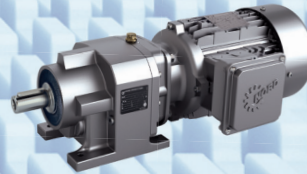
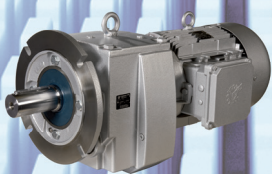
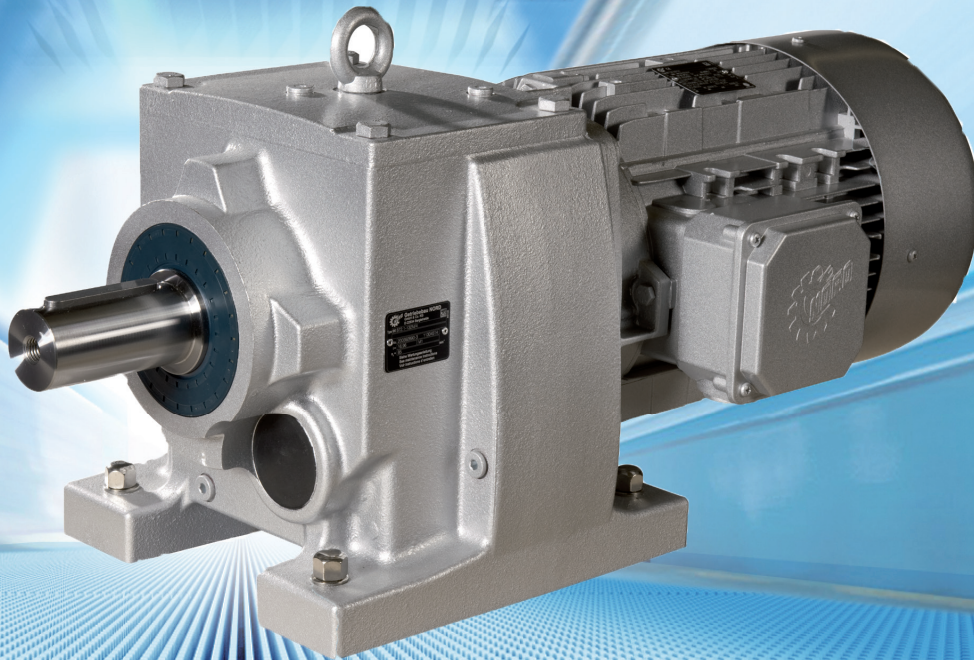


Intelligent Drivesystems, Worldwide Services



ES

NORDBLOC.1

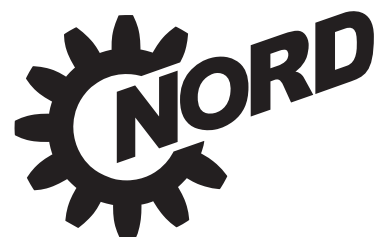
G1012

IE1
Standard

IE2

IE3

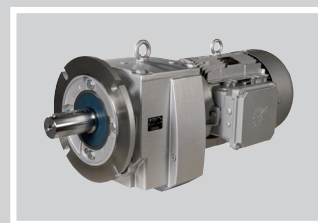
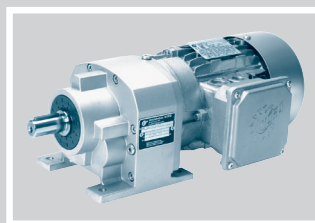
SK 072.1 - SK 973.1



DRIVESYSTEMS

Índice

INFORMACIÓN GENERAL DE LOS PRODUCTOS . . .	A - 4
SELECCIÓN DEL REDUCTOR	A - 5
EXPLICACIONES TÉCNICAS	A - 12
LUBRICANTES	A - 14
NORMAS, REGLAMENTOS, NOMENCLATURA	A - 18
PINTURA	A - 26
MODELOS DISPONIBLES	B - 2
DATOS DE LOS MOTORREDUCTORES	
Tablas de potencias y velocidades	B - 4
Tablas de potencias y transmisiones adaptadores W e IEC	B - 34
PLANOS DIMENSIONALES	B - 48
ADAPTADORES (CAMPANAS) PARA EL MONTAJE DE SERVOMOTORES	B - 83



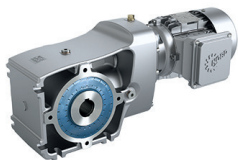


Sede central y centro tecnológico

- cerca de Hamburgo

Productos mecánicos

Reductores



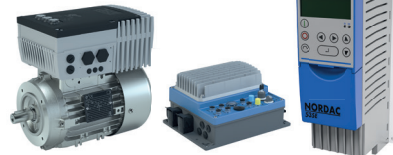
Productos eléctricos

Motores



Productos electrónicos

Variadores de frecuencia, arrancadores de motor y distribuidores de campo



Soluciones de accionamiento innovadoras

- para más de 100 sectores de la industria



Fabricación de reductores



Fabricación de motores



Fabricación de variadores

7 plantas de fabricación con tecnología de vanguardia

- producen reductores, motores, variadores de frecuencia, etc. para sistemas de accionamiento integrales, entre otros, y todo de un mismo proveedor



Este mapa solo tiene fines informativos; no ha sido creado con fines legales ni sirve para los mismos. Por tanto, no asumimos responsabilidad alguna por su legalidad, exactitud o exhaustividad.

Las filiales y los socios comerciales en 89 países de 5 continentes

- ofrecen almacenamiento in situ
- centros de montaje
- apoyo técnico
- y servicio de atención al cliente

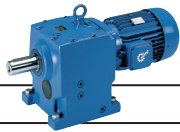


Los más de 3.300 empleados en todo el mundo

- crean soluciones específicas para cada cliente

Reductores coaxiales (catálogo G1000)

- ✓ Modelo de patas o de brida
- ✓ Cáster monobloque



Tamaños	11
kW	0,12 – 160
Nm	23 – 23.160
i	1,24:1 – 14.340,31:1

Reductores de ejes paralelos (catálogo G1000)

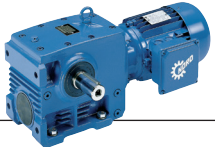
- ✓ Modelo pendular, de patas o de brida
- ✓ Eje hueco o macizo
- ✓ Tipo de construcción corta
- ✓ Cáster monobloque



Tamaños	15
kW	0,12 – 200
Nm	65 – 90.000
i	4,03:1 – 6.616,79:1

Reductores de sinfín con prerreducción helicoidal (catálogo G1000)

- ✓ Modelo pendular, de patas o de brida
- ✓ Eje hueco o macizo
- ✓ Cáster monobloque



Tamaños	6
kW	0,12 – 15
Nm	46 – 3.090
i	4,40:1 – 7.095,12:1

Reductores coaxiales NORDBLOC (catálogo G1012)

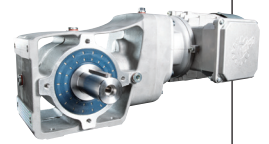
- ✓ Modelo de patas o de brida
- ✓ Cáster de fundición de aluminio inyectado (5 tamaños)
- ✓ Cáster monobloque
- ✓ Dimensiones estándar en la industria



Tamaños	8
kW	0,12 – 37
Nm	55 – 3.300
i	2,10:1 – 456,77:1

Reductores de engranaje cónico de dos trenes (catálogo G1000, G1014)

- ✓ Grado de eficacia de hasta el 97 %
- ✓ Modelo pendular, de patas o de brida
- ✓ Eje hueco o macizo
- ✓ Cáster monobloque
- ✓ Cáster de fundición de aluminio inyectado



Tamaños	5
kW	0,12 – 9,2
Nm	90 – 660
i	3,55:1 – 70:1

Reductores de engranaje cónico de tres trenes (catálogo G1000)

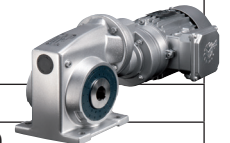
- ✓ Grado de eficacia de hasta el 95 %
- ✓ Modelo pendular, de patas o de brida
- ✓ Eje hueco o macizo
- ✓ Cáster monobloque



Tamaños	11
kW	0,12 – 200
Nm	180 – 50.000
i	8,04:1 – 13.432,68:1

Reductores de sinfín SMI (catálogo G1035)

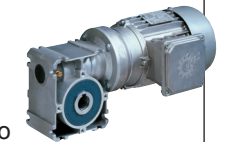
- ✓ Superficies lisas
- ✓ Modelo pendular, de patas o de brida



Tamaños	5
kW	0,12 – 4,0
Nm	21 – 427
i	5,00:1 – 10.000,00:1

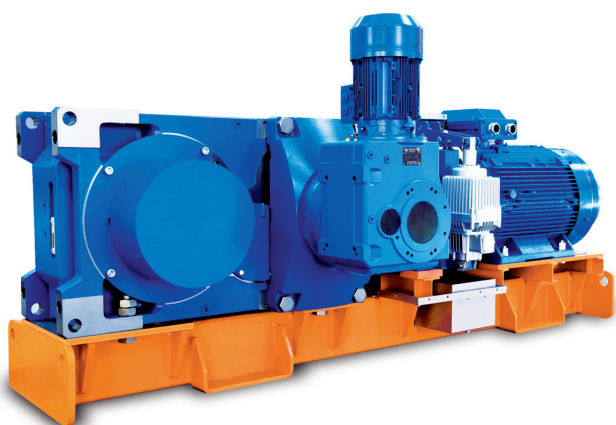
Reductores de sinfín SI (catálogo G1035)

- ✓ Modular
- ✓ Posibilidades de fijación universal
- ✓ Modelo IEC
- ✓ Cáster de fundición de aluminio inyectado



Tamaños	5
kW	0,12 – 4,0
Nm	21 – 427
i	5,00:1 – 10.000,00:1

Reductores industriales (catálogo G1050)



- ✓ Todos los alojamientos de los rodamientos y retenes se mecanizan de una sola fijación.
- ✓ El cárter es de una sola pieza, sin tapetas o retenes sometidos a esfuerzos.
- ✓ Máxima precisión del eje, por lo que el nivel de ruido en funcionamiento es bajo
- ✓ Larga vida útil y bajo mantenimiento
- ✓ Forma constructiva reducida y compacta
- ✓ Rango de transmisiones de 5,54 a 400: 1 con las mismas dimensiones de patas
- ✓ Reductores de ejes paralelos y ortogonales

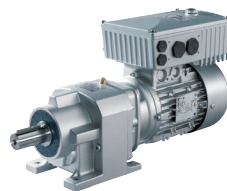
Tamaños	4
kW	2,2 – 1.000
kNm	60/90/135/200
i	5,54: 1 – 1.600,00: 1

Motores IE2/IE3 y componentes para el control descentralizado de accionamientos (catálogo M7000)



Motores eléctricos en modelos monofásicos y trifásicos hasta 200 kW.
Amplio programa de arrancadores y componentes para el control descentralizado de accionamientos.

SK 180E (F3018)



- ✓ PLC-funcionalidad
- ✓ Función de ahorro de energía
- ✓ Sistemas BUS basados en Ethernet
- ✓ Módulos descentralizados en la interconexión de sistemas
- ✓ Modelos integrados de la interfaz AS

Baugrößen	2
U[V]	1~100 ... 120 ± 10% 1~200 ... 240 ± 10% 3~380 ... 480 -20% / +10%
P[kW]	0,25 – 2,2

SK 200E (F3020)

- ✓ PLC-funcionalidad
- ✓ "Parada segura" según la norma EN 954-1
- ✓ Posibilidad de puesta en marcha mediante interruptores DIP y potenciómetros integrados
- ✓ Función de ahorro de energía
- ✓ Sistemas BUS basados en Ethernet
- ✓ Ajuste de rendimiento adecuado para cada aplicación
- ✓ Módulos descentralizados en la interconexión de sistemas
- ✓ Control de posicionamiento integrado "Posicon"
- ✓ Modelos integrados de la interfaz AS



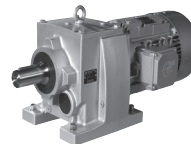
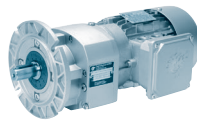
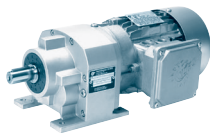
Tamaños	4
U[V]	1~100 ... 120 ± 10% 1~200 ... 240 ± 10% 3~200 ... 240 ± 10% 3~380 ... 500 -20% / +10%
P[kW]	0,25 – 22

SK 500E (F3050)

- ✓ PLC-funcionalidad
- ✓ Forma constructiva compacta
- ✓ Función de ahorro de energía
- ✓ Flexibilidad de funcionamiento para cada aplicación (p. ej., control de posicionamiento "Posicon")
- ✓ Módulos enchufables para manejo y comunicación (bus de campo)
- ✓ Sistemas BUS basados en Ethernet



Tamaños	10
U[V]	1~110 ... 120 ± 10% 1/3~200 ... 240 ± 10% 3~200 ... 240 ± 10% 3~380 ... 480 -20% / +10%
P[kW]	0,25 – 132



Descripción

Reductores

Getriebebau NORD ha mejorado sustancialmente el motorreductor compacto NORDBLOC. Con él, NORD ofrece un tipo constructivo de reductores completamente nuevo que se basa en el acreditado concepto de diseño monobloque.

En este catálogo se presentan los 8 tamaños de reductor, del SK 072.1 al SK 973.1, con el nuevo tipo constructivo. Los tamaños SK 072.1 y SK 172.1 tienen siempre 2 trenes de engranajes. Los tamaños SK 372.1 a SK 973.1 pueden tener de forma opcional 2 o 3 trenes de engranajes, con cárteres del reductor y dimensiones idénticos (⇒ [A18-19](#)).

El tamaño de reductor SK 572.1 o SK 573.1 puede suministrarse con eje de salida de Ø 35 x 70 mm (de serie) y con eje de salida de Ø 30 x 60 mm. Es imprescindible indicar el diámetro del eje que desee al realizar el pedido. Los cárteres del nuevo tipo constructivo NORDBLOC son de superficies lisas y se fabrican, hasta el tamaño de reductor SK 673.1 incluido, en fundición de aluminio inyectado.

El nuevo cárter de aluminio reduce considerablemente el peso del reductor y permite la fabricación en serie a un coste especialmente económico. Las superficies de aluminio lisas llevan una protección anticorrosiva natural y resistente (⇒ [A26](#)). Por ello, la fabricación de serie no contempla la pintura, aunque se puede solicitar (recargo).

Los cárteres de los reductores de mayor tamaño, SK 772.1 a SK 973.1, son de fundición gris.

El nuevo tipo constructivo NORDBLOC permite montar unos rodamientos más fuertes en comparación con la serie anterior. Ello origina unas fuerzas radiales y axiales admisibles mayores, es decir, una vida útil del rodamiento más larga. Como es habitual, los motorreductores pueden realizarse con montaje directo del motor, lo que resulta más económico.

Los cárteres nuevos se pueden purgar en todas las posiciones de montaje. De ese modo se evitan aumentos de presión peligrosos en el interior del cárter, lo que aumenta considerablemente la vida útil de las juntas.

El nuevo tipo constructivo NORDBLOC continúa con el exitoso concepto de la serie anterior. Nuestros clientes sacan partido de las mejoras innovadoras y las dimensiones y medidas de acoplamiento comunes en el mercado permiten que el usuario las incorpore sin problemas en su aplicación. El tipo constructivo nuevo y el anterior tienen medidas de acoplamiento idénticas y pueden intercambiarse con facilidad.

Adaptadores W e IEC

Además, para acoplar motores normalizados según IEC mediante el adaptador IEC, el nuevo tipo constructivo NORDBLOC ofrece aún más ventajas.

Un concepto de rodamientos novedoso permite acoplar un adaptador IEC muy corto, con lo que se ahorra espacio y peso sin renunciar al acreditado rodamiento doble del eje de entrada.

En el caso de reductores con eje de entrada libre, tipo W, es válida la potencia de accionamiento máxima indicada en las tablas de potencias y reducciones.

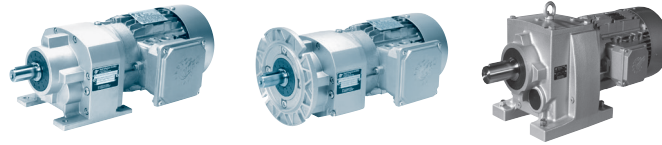
En el caso de reductores con acoplamiento según normas IEC, se aplica la potencia estándar de cada uno de los tamaños según la norma DIN EN 50347, con un máximo, sin embargo, de la potencia de accionamiento máxima indicada en las tablas de potencias y transmisiones. A velocidades superiores a las indicadas en las tablas de potencias y transmisiones es posible que sea necesario adoptar medidas especiales. Es necesario consultarlo.

El acoplamiento del adaptador IEC no es seguro en caso de rotura. En caso de mecanismos elevadores, ascensores y otros casos de uso en los que pueden ocasionarse daños a personas es necesario adoptar medidas especiales. Es necesario consultarlo.

En contraste con el montaje directo del motor, el adaptador IEC tiene un acoplamiento del eje y alojamientos con rodamiento adicionales. Esto hace que se produzcan mayores pérdidas en vacío en comparación con el montaje directo del motor. Recomendamos, por lo tanto, el **montaje directo** del motor, ya que esta opción no solo tiene **ventajas técnicas**, sino que también presenta **ventajas de precio**.

pesos máximos admisibles de los motores en IEC

IEC-BG	63	71	80	90	100	112
kg	25	30	40	50	60	80
IEC-BG	132	160	180	200		
kg	100	200	250	350		



Aspectos generales

La selección del reductor se basa en motores asíncronos trifásicos o motores monofásicos de corriente alterna de NORD y es válida también para motores técnicamente equivalentes. En caso de utilizar otros motores, póngase en contacto con NORD.

Si al seleccionar el reductor no se cumplen los siguientes requisitos importantes, es posible que se produzca una sobrecarga. En ese caso no se podrá reclamar ninguna garantía.

En caso de duda, póngase en contacto con la oficina de ventas NORD que le corresponda para de esa forma poder verificar conjuntamente con usted el dimensionamiento del reductor. Por el interés de ambas partes, los problemas originados por la sobrecarga de los reductores deben evitarse en cualquier circunstancia.

Criterios

Constituyen criterios para la selección:

1. La potencia mecánica transmisible P : esta se tiene en cuenta en el catálogo en la correspondiente tabla mediante el factor de servicio f_B . La determinación del factor de servicio necesario se describe en el siguiente capítulo, Potencia de accionamiento y factor de servicio.
2. La potencia térmica transmisible (**potencia térmica límite**): no debe superarse durante períodos de tiempo largos (3 horas) para que el reductor no se sobrecaliente. En el caso de temperaturas ambiente $> 40^\circ\text{C}$, recomendamos consultar con NORD para estudiar a fondo las circunstancias concretas.

⚠ Existen medidas especiales (radiador de aceite, etc.), contra la sobrecarga térmica. Consúltenos. Si se dan condiciones de montaje especiales, por ejemplo alojamiento del reductor dentro de un carenado, irradiación de calor, montaje angosto, etc., rogamos consulte a NORD.

Potencia de accionamiento y factor de servicio

La potencia de accionamiento necesaria para la correspondiente aplicación se determina mediante medición o cálculo. En función de la medición o el cálculo debe seleccionarse la potencia nominal del motor P_1 que debe instalarse. Por lo general será algo superior a la potencia de accionamiento necesaria, ya que se tiene en cuenta un margen de seguridad para estados de funcionamiento especiales de la correspondiente aplicación y en general se dispone de potencias nominales del motor con etapas de potencia normalizadas.

Los picos de par breves y esporádicos no se deben tener en cuenta a la hora de seleccionar la potencia nominal del motor trifásico que se va a instalar. Si el motor trifásico funciona con un convertidor de frecuencia, existen factores adicionales que influyen en la selección de la potencia nominal. Consulte a este respecto a NORD.

Al contrario que en el caso de un motor, los picos de par breves y esporádicos influyen considerablemente en la carga y en la selección del reductor.

El factor de servicio f_B del reductor tiene en cuenta con una exactitud suficiente estas circunstancias y otros efectos sobre el reductor.

El diagrama 1 muestra el factor de servicio mínimo necesario f_{Bmin} en función del tiempo de funcionamiento diario del mecanismo de accionamiento, la frecuencia de arranque Z y el grado de carga A, B o C de la aplicación.

* Horas/día de funcionamiento

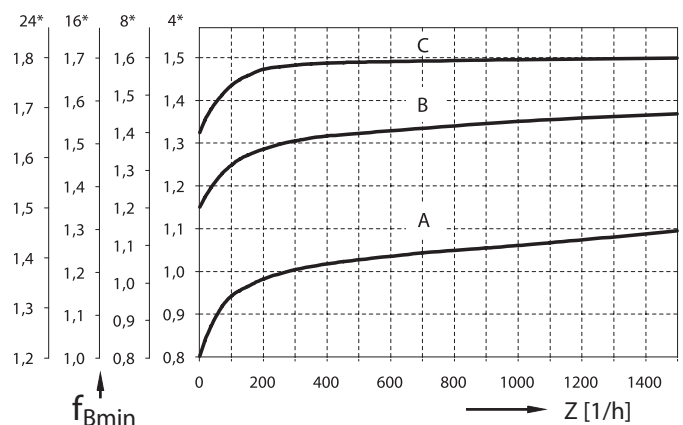
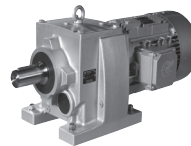
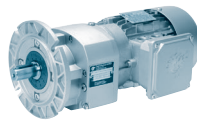
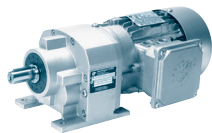


Diagrama 1: Factor de servicio mínimo f_{Bmin}

Selección de reductor



Potencia de accionamiento y factor de servicio

En función de la uniformidad del funcionamiento y según el factor de aceleración de masas se diferencian tres grados de carga. Mientras que la clasificación de la uniformidad del funcionamiento describe el impacto originado por la máquina accionada, el factor de aceleración de masas determina las puntas de carga al arrancar. El siguiente listado de ejemplos de aplicación típicos tiene en cuenta amplias experiencias en la clasificación de la uniformidad del funcionamiento.

Clasificación de la uniformidad del funcionamiento

A) Funcionamiento uniforme

Sin fines de transporte ligeros, ventiladores, cintas continuas de montaje, cintas de transporte ligeras, miniagitadores, elevadores, máquinas de limpieza, máquinas embotelladoras, máquinas de control, cintas transportadoras

B) Funcionamiento no uniforme

Bobinadoras, accionamientos de avance para máquinas para trabajar la madera, montacargas, máquinas equilibradoras, roscadoras, mezcladoras y agitadores medianos, cintas de transporte pesadas, tornos, puertas correderas, instalaciones de evacuación en establos, máquinas empaquetadoras, hormigoneras, mecanismos de traslación de grúas, molinos, plegadoras, bombas de engranajes

C) Funcionamiento extremadamente no uniforme

Mezcladoras pesadas, cizallas, prensas, máquinas centrifugadoras, laminadoras, tornos pesados, ascensores, trituradoras de muelas verticales, quebrantadoras, elevadores de cangilones, punzonadoras, molinos de martillos, prensas excéntricas, máquinas biseladoras, caminos de rodillos, tambores de limpieza y pulido, máquinas machacadoras, trituradoras, dispositivos vibradores

El grado de carga se obtiene a partir de la uniformidad del funcionamiento y a partir del factor de aceleración de masas m_{af} según la tabla siguiente. Por motivos de seguridad, se considera válido el grado de carga inmediatamente superior, determinado a partir del funcionamiento y del factor de aceleración de masas.

Ejemplo: funcionamiento no uniforme y $m_{af} = 0,2$

→ da como resultado el grado de carga B

Determinación del grado de carga

Carga	Operación	Factor de aceleración de masas
A	uniforme	$m_{af} \leq 0,25$
B	no uniforme	$0,25 < m_{af} \leq 3$
C	extremadamente no uniforme	$3 < m_{af} \leq 10$

El factor de aceleración de masas m_{af} se determina de la siguiente manera:

$$m_{af} = \frac{J_{ex.red.}}{J_{Mot.}} = \frac{J_{ex.}}{J_{Mot.}} \cdot \left(\frac{1}{i_{ges}} \right)^2$$

$J_{ex.}$ todos los momentos de inercia de masa externos

$J_{ex.red.}$ todos los momentos de inercia de masa externos reducidos en el motor de accionamiento

$J_{Mot.}$ momento de inercia de masa del motor

i_{ges} transmisión del reductor

El factor de aceleración de masas m_{af} representa la relación entre la masa externa en el lado de salida y las masas rápidas en el lado de entrada.

El factor de aceleración de masas repercute de forma considerable sobre la cuantía de los impulsos o las cargas de par en el reductor durante las operaciones de arranque y frenado y sobre las oscilaciones. Los momentos de inercia de masas externos incluyen también la carga como, por ejemplo, el material sobre una cinta transportadora.

⚠ En el caso de $m_{af} > 10$ y si hay mucho juego en los elementos de transmisión, se producen oscilaciones en el sistema.

Si hubiera incertidumbres en lo que al grado de carga se refiere o en caso de duda, póngase en contacto con NORD.

El factor de servicio f_B del reductor aparece en el resumen de potencias y velocidades junto a cada velocidad (⇒ A20-21). El factor de servicio es la relación entre el par de salida máximo del reductor M_{2max} y el par de salida M_2 resultante de la potencia del motor instalada P_1 , la velocidad de salida n_2 y el grado de eficacia del reductor η .

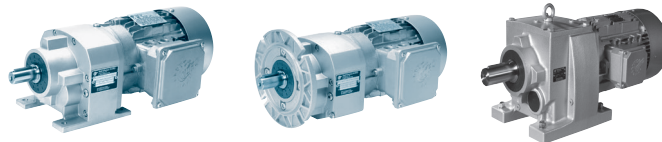
$$M_2 = \frac{9550 \cdot P_1 \cdot \eta}{n_2} \quad [\text{Nm}] \quad P_1[\text{kW}], n_2[\text{min}^{-1}]$$

$$f_B = \frac{M_{2max}}{M_2}$$

$$P_1 = \frac{M_2 \cdot n_2}{\eta \cdot 9550} \quad [\text{kW}] \quad M_2[\text{Nm}], n_2[\text{min}^{-1}]$$

Si la selección del reductor es correcta, el factor de servicio f_B del **resumen de potencias y velocidades** es mayor o igual que el factor de servicio mínimo f_{Bmin} según el diagrama 1 (⇒ A5):

$$f_B \geq f_{Bmin}$$



Potencia de accionamiento y factor de servicio

Los reductores coaxiales tienen un grado de eficacia muy alto (aprox. el 98 % o $\eta=0,98$ por tren de engranajes). Por este motivo, del grado de eficacia simplificado del reductor $\eta=1,0$ se obtienen por lo general resultados lo suficientemente exactos.

En reductores con eje de entrada libre tipo W, la potencia de accionamiento instalada P_1 puede ser como máximo:

$$P_1 = \frac{M_{2max} \cdot n_2}{9550 \cdot f_{Bmin} \cdot \eta} \text{ [kW]} \quad M_{2max}[\text{Nm}], n_2[\text{min}^{-1}]$$

En este caso no puede excederse la potencia de accionamiento máxima P_{1max} :

$$P_1 \leq P_{1max}$$

Las **tablas de potencias y transmisiones** recogen la correspondiente velocidad de salida n_2 , el par de salida máximo del reductor M_{2max} y la potencia máxima del motor P_{1max} .

Con frenos montados en el lado de entrada como, por ejemplo, en el caso de motores de freno, al seleccionar el reductor también debe tenerse en cuenta el par de freno. En aplicaciones con momentos de inercia de masa externos relativamente elevados ($m_{af} > 2$), como sucede a menudo en el caso de mecanismos de avance, mecanismos giratorios, plataformas giratorias, accionamientos de puertas, agitadores y aireadores de superficie, se recomienda seleccionar un par de freno no superior a 1,2 veces el par nominal del motor. Si fuera necesario utilizar pares de frenado superiores, ello deberá tenerse en cuenta a la hora de elegir el reductor. Consúltenos al respecto.

Aplicaciones especiales poco comunes

Las aplicaciones especiales poco comunes y determinados modos de servicio extraordinarios, por ejemplo bloqueos, marcha contra topes fijos, inversiones de la marcha en funcionamiento, cargas variables en parada o transmisiones a mayor velocidad, deberán tenerse especialmente en cuenta a la hora de elegir el reductor. Solicítenos información.

Fuerzas radiales y axiales

En las tablas de resúmenes de potencias y velocidades aparecen las fuerzas radiales F_R y axiales F_A admisibles que pueden actuar sobre el gorrón del eje de salida (\Rightarrow A20- 21).

Las fuerzas radiales y axiales indicadas son válidas para reductores de patas y de brida con eje macizo. Los valores de fuerza se refieren siempre al caso en el que la fuerza radial y la axial no existan simultáneamente.

Además, los valores de fuerza recogidos en las tablas del resumen de potencias y velocidades se basan en un factor de servicio para las fuerzas radiales y axiales $f_{BF}= 1$. En caso de fuerzas oscilantes y tiempos de funcionamiento más largos (> 8 horas/día), para las fuerzas radiales y axiales también debe tenerse en cuenta el correspondiente factor de servicio $f_{BF} > 1$. Las fuerzas radiales F_R y fuerzas axiales F_A admisibles se reducen en consecuencia.

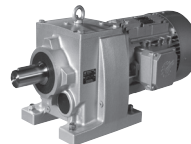
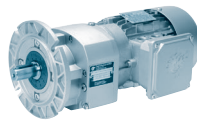
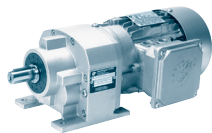
Los valores de la fuerza radial se refieren al punto de aplicación de la fuerza en el centro del extremo del eje. A la hora de determinar las fuerzas radiales admisibles se tomó el sentido de aplicación de fuerza y de giro menos favorables. Para determinar las fuerzas axiales admisibles se contó también con el sentido de fuerza y de giro menos favorable. También pueden ser admisibles fuerzas radiales y axiales superiores. Para un cálculo exacto necesitamos los datos del sentido de fuerza y de giro real, así como la vida útil necesaria.

Si en el eje de salida se colocan elementos de transmisión, al determinar la fuerza radial que ha de producirse debe tenerse en cuenta un factor adecuado (f_z).

Factor de fuerza radial f_z

f_z	Elementos de transmisión	Advertencias
1,1	Engranajes	$z \leq 17$ dientes
1,4	Piñones de cadena	$z \leq 13$ dientes
1,2	Piñones de cadena	$z \leq 20$ dientes
1,7	Poleas de correa trapezoidal estrecha	Tensadas previamente
2,5	Poleas de correa plana	

Selección de reductor



Fuerzas radiales y axiales

La fuerza radial que se ha de aplicar en el eje del reductor se determina de la forma siguiente:

$$F_{R\text{vorh}} = \frac{2 \cdot M_a}{d_o} \cdot f_z \leq F_R$$

$F_{R\text{vorh}}$ fuerza radial existente en el eje del reductor [kN]

F_R fuerza radial admisible según la velocidad y las tablas de potencias [kN]

M_2 par de salida del reductor [Nm]

f_z factor de la tabla

d_o diámetro primitivo [mm]

Si el punto de aplicación de la fuerza no se encuentra en el centro del eje, la fuerza radiales admisible puede calcularse con ayuda de las ecuaciones I y II en cualquier punto "x":

$$\text{Ecuación I} \quad F_{RXL} = \frac{z}{y+x} \cdot F_R$$

$$\text{Ecuación II} \quad F_{RXW} = \frac{c}{(f+x) \cdot 1000}$$

$F_{RXL\text{zul}}$ fuerza radial en el punto x - vida útil de rodamiento [kN]

$F_{RXW\text{zul}}$ fuerza radial en el punto x - resistencia del eje [kN]

F_R fuerza radial de las tablas de velocidades y potencias, punto de aplicación de la fuerza en el centro del eje [kN]

x distancia desde el tope del eje hasta punto de aplicación de la fuerza [mm]

c [Nmm]

c_{VL} [Nmm]

f factores para la conversión de la fuerza radial véase las tablas ⇒ [B4](#) A9 [mm]

y [mm]

z [mm]

Debe tenerse en cuenta que, en principio, se calcula en función de la ecuación I (vida útil) y de la ecuación II (resistencia del eje), de cuyos resultados el valor más bajo debe indicarse como admisible.

⚠ Las fuerzas radiales admisibles que constan en la tabla de potencias y transmisiones se refieren a los modelos de serie de los reductores.

La información relativa a modelos de reductores especiales consta en la página ⇒ [A11](#) .

Rodamientos radiales y axiales reforzados del eje de salida (opción VL)

• Reductores del tipo SK 072.1 y SK 172.1

El rodamiento del modelo normal se ha optimizado de manera que no se ha provisto ningún refuerzo de los rodamientos radiales y axiales.

• Reductores del tipo SK 372.1 a SK 673.1

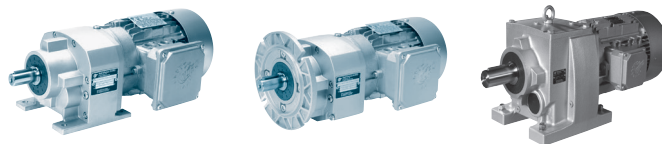
El rodamiento axial del modelo normal se ha optimizado de manera que no se ha provisto ningún refuerzo del rodamiento axial.

Con fuerzas transversales muy altas, la opción VL ofrece fuerzas transversales admisibles mayores por medio del acero del eje de salida, que es de mejor calidad.

• Reductores del tipo SK 772.1 a SK 973.1

Todos los reductores de estos tipos pueden suministrarse con rodamientos VL reforzados. Mediante el modelo VL aumentan tanto las fuerzas admisibles del rodamiento radial como del axial. En estos tipos de reductor, el rodamiento VL reforzado consta de rodamientos de rodillos con mayor capacidad de carga en lugar de rodamientos de bolas y, además, el acero del eje de salida es de mejor calidad.

Las fuerzas transmisibles pueden consultarse en las tablas de potencias y velocidades (⇒ [B4](#)).



Datos técnicos

M_{2max} SK ..2.1

	SK 072.1	SK 172.1	SK 372.1	SK 572.1	SK 672.1	SK 772.1	SK 872.1	SK 972.1
M_{2max} [Nm]	55	92	200	430	610	820	1600	2900

⇒ B34-47

M_{2max} SK ..3.1

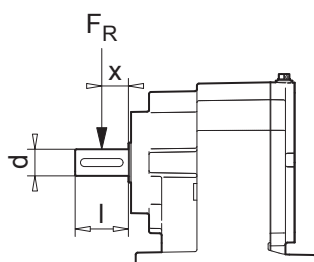
			SK 373.1	SK 573.1	SK 673.1	SK 773.1	SK 873.1	SK 973.1
M_{2max} [Nm]			220	450	640	870	1700	3300

⇒ B34-47

F_R SK ..2.1

	y [mm]	z [mm]	c [Nmm]	c_{VL} [Nmm]	f [mm]	d [mm]	l [mm]
SK 072.1	66,5	86,5	$0,07 \cdot 10^6$	-	0	20	40
SK 172.1	83,0	103,0	$0,07 \cdot 10^6$	-	0	20	40
SK 372.1	87,0	112,0	$0,09 \cdot 10^6$	$0,16 \cdot 10^6$	0	25	50
SK 572.1	110,0	145,0	$0,23 \cdot 10^6$	$0,40 \cdot 10^6$	0	35	70
SK 672.1	122,5	157,5	$0,25 \cdot 10^6$	$0,42 \cdot 10^6$	0	35	70
SK 772.1	113,0	153,0	$0,37 \cdot 10^6$	$0,57 \cdot 10^6$	0	40	80
SK 872.1	139,5	189,5	$0,62 \cdot 10^6$	$1,02 \cdot 10^6$	0	50	100
SK 972.1	177,0	237,0	$1,21 \cdot 10^6$	$1,34 \cdot 10^6$	0	60	120

⇒ A8

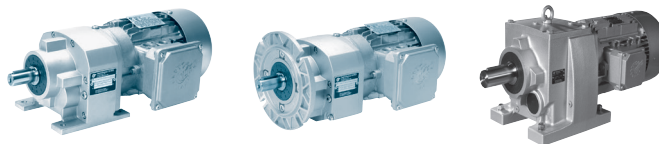


F_R SK ..3.1

	y [mm]	z [mm]	c [Nmm]	c_{VL} [Nmm]	f [mm]	d [mm]	l [mm]
SK 373.1	87,0	112,0	$0,07 \cdot 10^6$	$0,16 \cdot 10^6$	0	25	50
SK 573.1	110,0	145,0	$0,22 \cdot 10^6$	$0,40 \cdot 10^6$	0	35	70
SK 673.1	122,5	157,5	$0,24 \cdot 10^6$	$0,41 \cdot 10^6$	0	35	70
SK 773.1	113,0	153,0	$0,34 \cdot 10^6$	$0,57 \cdot 10^6$	0	40	80
SK 873.1	139,5	189,5	$0,58 \cdot 10^6$	$1,00 \cdot 10^6$	0	50	100
SK 973.1	177,0	237,0	$1,10 \cdot 10^6$	$1,31 \cdot 10^6$	0	60	120

⇒ A8

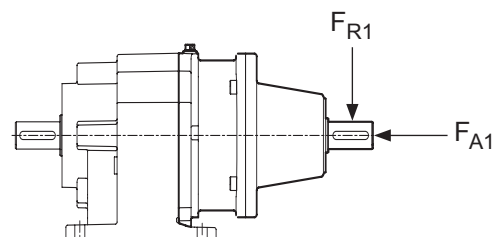
Selección de reductor



Datos técnicos

SK 172.1

P_1 [kW]	0,12	0,18	0,25	0,37	0,55
F_{R1} [kN]	1,2				
F_{A1} [kN]	1,5				



SK 372.1 - SK 773.1

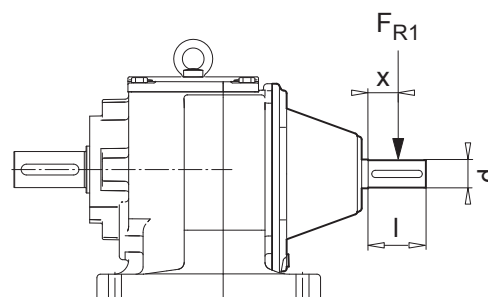
P_1 [kW]	0,12	0,18	0,25	0,37	0,55	0,75	1,10	1,50	2,20	3,00	4,00	5,50	7,50	9,20
F_{R1} [kN]	3,7	3,6	3,5	3,4	3,3	3,2	3,1	3,0	2,5	2,4	2,3	2,2	2,1	1,3
F_{A1} [kN]	4,1	4,0	3,7	3,4	2,9	2,5	2,2	2,0	1,8	1,6	1,4	1,2	1,0	0,8

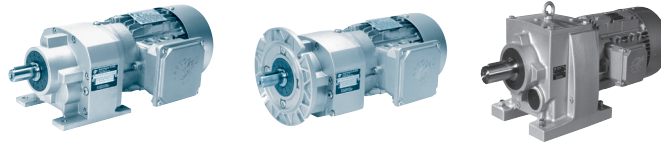
SK 872.1 - SK 973.1

P_1 [kW]	1,10	1,50	2,20	3,00	4,00	5,50	7,50	9,20	11,0
F_{R1} [kN]	2,7	2,6	2,4	2,3	2,1	1,8	1,3	0,98	0,47
F_{A1} [kN]	3,5	3,3	2,7	2,5	2,3	1,6	1,4	1,0	0,59







F_{R1} SK 372.1 - SK 973.1

	y [mm]	z [mm]	c [Nmm]	f [mm]	d [mm]	l [mm]
SK 372.1 SK 373.1	96,5	121,5	$0,13 \cdot 10^6$	0	24	50
SK 572.1 SK 573.1						
SK 672.1 SK 673.1						
SK 772.1 SK 773.1						
SK 872.1 SK 873.1	110,5	140,5	$2,10 \cdot 10^5$	0	28	60
SK 972.1 SK 973.1	110,5	150,5	$4,70 \cdot 10^5$	0	38	80

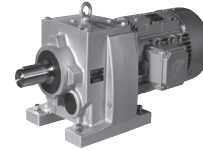
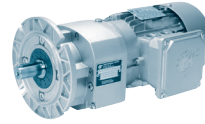
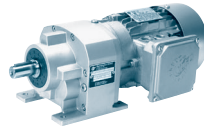




Información sobre modelos especiales de reductores

Reductores	Información
SK 372.1 / SK 373.1 ⇒  B50-51, B80	 El tamaño de reductor SK 372.1 o bien 373.1 puede suministrarse con una brida de salida B5 de Ø120 mm. En este modelo el reductor se alarga en 28 mm. Las fuerzas radiales admisibles se reducen un 30 %.
SK 572.1 / SK 573.1 ⇒  B52-53, B81	 El tamaño de reductor SK 572.1 o bien 573.1 con eje de salida de Ø35 mm puede suministrarse con una brida de salida B5 de Ø140 mm y de Ø160 mm. En estos modelos el reductor se alarga en 33 mm. Las fuerzas radiales admisibles se reducen un 30 %.
SK 572.1(*) / SK 573.1(*) ⇒  B54-55, B81-82	 El tamaño de reductor SK 572.1 o bien SK 573.1 puede suministrarse con eje de salida de Ø35 x 70 mm (de serie) y con eje de salida de Ø30 x 60* mm. Las fuerzas radiales admisibles que constan en la tabla de potencias y transmisiones se refieren al eje de salida de Ø35 x 70 mm. En el caso de un diámetro del eje de Ø30 x 60* mm, la fuerza radial admisible se reduce un 30 %.

Es imprescindible indicar el modelo que desee al realizar el pedido.



Notas para reductores y motorreductores

Posición de montaje vertical en reductores y motorreductores

En el caso de reductores y motorreductores son posibles formas constructivas con ejes verticales. Con estas formas constructivas, los reductores obtienen cantidades especiales de relleno de aceite. En estas formas constructivas se producen mayores pérdidas por barboteo, lo que provoca un mayor calentamiento de los reductores.

En caso de motores colocados en posición vertical (posición de montaje M4) y transmisiones $i_{ges} < 20$, recomendamos encarecidamente un depósito de expansión del aceite para evitar que salga espuma de aceite por el purgador. Consúltenos al respecto para poder proponerle la solución más adecuada a cada mecanismo de accionamiento (⇒ A16).

Colocación en exteriores, uso en zonas tropicales

En caso de colocación en exteriores, lugares húmedos o de uso en zonas tropicales se necesitan juntas especiales y adoptar medidas contra la corrosión. Indique estas circunstancias al realizar el pedido.

Condiciones ambientales especiales

Son condiciones ambientales especiales, por ejemplo:

- Sustancias agresivas o corrosivas (aire contaminado, gases, ácidos, residuos alcalinos, sales, etc.) en el ambiente
- Humedad relativa del aire muy alta o contacto del motorreductor con líquidos
- Gran contaminación del motorreductor por suciedad, polvo o arena
- Fuertes oscilaciones de la presión atmosférica
- Radiaciones
- Temperaturas ambiente extremadamente altas o bajas, o bien cambios de temperatura drásticos
- Vibraciones u oscilaciones, acelerones, sacudidas, golpes u otras condiciones ambientales anormales

Si se dan condiciones ambientales especiales, incluso durante el transporte o el almacenaje antes de la puesta en marcha, estas deberán tenerse en cuenta ya en la fase del proyecto. Consúltenos al respecto.

Almacenamiento antes de la puesta en marcha

Antes de la puesta en marcha, los reductores y motorreductores solo pueden almacenarse en lugares secos. Si el tiempo de almacenaje es muy largo, será necesario adoptar medidas especiales. Si fuera necesario, solicite el manual especial "Almacenamiento prolongado" o descárguelo de Internet en la página www.nord.com.

Tapón de válvula

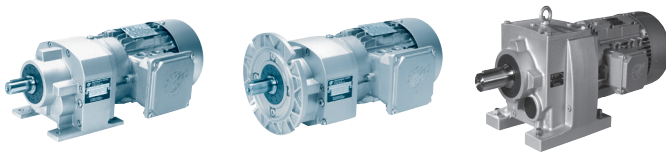
Los reductores disponen por defecto de un tapón de válvula que compensa las diferencias de presión nocivas entre el interior del reductor y el entorno. Al suministrarse de fábrica este tapón de válvula está cerrado para evitar fugas de aceite durante el transporte. Antes de la puesta en marcha, el purgador debe activarse retirando el precinto de goma. De forma opcional se pueden suministrar tapones con válvula de escape.

Mecanismos de accionamiento para aireadores, agitadores, mezcladores y ventiladores

En el caso de mecanismos de accionamiento para aireadores, agitadores y mezcladores en instalaciones de depuración y en la ingeniería de instalaciones y procesos, así como en accionamientos para ventiladores, por ejemplo, en torres de refrigeración, por lo general las condiciones de servicio son especialmente duras:

- Servicio continuo las 24 horas con par de salida nominal o potencia nominal
- Gran inercia de masas en la salida con baja transmisión del reductor
- Vibraciones u oscilaciones en el tren de fuerza, así como, en caso de apoyo directo del eje del mezclador o del ventilador en el reductor, elevados momentos de flexión y fuerzas en el eje de salida
- Disposición vertical
- Colocación en el exterior, es decir, humedad y medios agresivos, así como cambios grandes de temperatura con condensación de agua
- Se requiere una gran protección del medio ambiente, es decir, estanqueidad absoluta, mantenimiento seguro del aceite y bajos niveles de ruido.

Basándose en su experiencia, NORD ha desarrollado un paquete de medidas especiales para responder de forma adecuada a las condiciones de servicio especiales. Por este motivo, NORD recomienda encarecidamente adoptar estas medidas especiales. Consúltenos.



Antirretornos

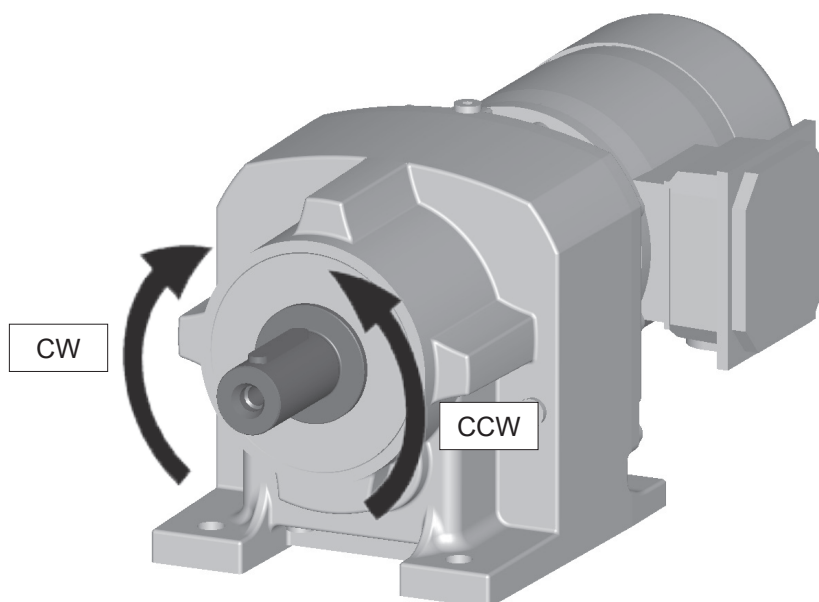
Opcionalmente se pueden suministrar antirretornos que permiten la marcha en únicamente un sentido de giro y bloquean el otro.

Los motores trifásicos a partir del tamaño 80 pueden dotarse de un antirretorno engrasado. Estos antirretornos se abren por la fuerza centrífuga a una velocidad $n_1 >$ aprox. 900 min^{-1} y después ruedan sin fricción.

En el caso de accionamientos con antirretorno debe indicarse el sentido de giro del eje de salida. El sentido de giro se indica con relación al eje de salida:

CW = marcha a la derecha → sentido de giro en el sentido de las agujas del reloj

CCW = marcha a la izquierda → sentido de giro en el sentido contrario a las agujas del reloj



Atención peligro de rotura:

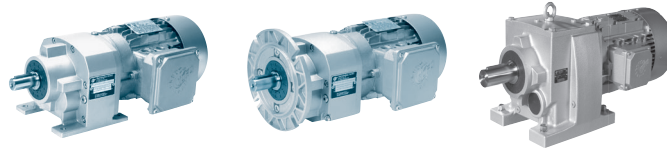
Antes de poner en marcha la instalación debe comprobarse el sentido de giro del motor y del reductor. Las flechas sobre el reductor indican el sentido de giro.

Sentido de giro del motor o del eje de entrada

Sentido de giro del motor *

Tipo de reductor coaxial	Sentido de giro del eje de salida: CW	Sentido de giro del eje de salida: CCW
de dos trenes SK 072.1 - SK 972.1	Sentido de giro del motor CCW	Sentido de giro del motor CW
de tres trenes: SK 373.1 - SK 973.1	Sentido de giro del motor CW	Sentido de giro del motor CCW

* vista sobre el capó del ventilador



Lubricantes

Nota:

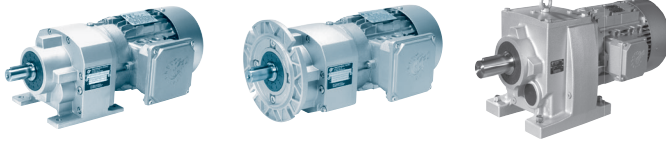
Esta tabla recoge lubricantes equivalentes de diferentes fabricantes. Dentro de una viscosidad y un tipo de lubricante se puede cambiar de fabricante. Si se cambia la viscosidad o el tipo de lubricante, debe consultarse a NORD ya que de lo contrario no se aceptará ninguna reclamación de garantía por la capacidad de funcionamiento de nuestros reductores.

Tipo de lubricante	Indicación en la placa de características	Temperatura ambiente				Mobil		
Aceite mineral	CLP 680	Worm gear units ISO VG 680 0...40°C	Alpha EP 680 Alpha SP 680 Optigear BM 680 Optigear Synthetic 1100/680	Renolin CLP 680 CLP 680 Plus	Klüberoil GEM 1-680N	Mobilgear 600 XP 680	Omala S2 G 680	Carter EP 680 Carter XEP 680
	CLP 220	ISO VG 220 -10...40°C modelo estándar	Alpha EP 220 Alpha SP 220 Optigear BM 220 Optigear Synthetic 1100/220	Renolin CLP 220 CLP 220 Plus	Klüberoil GEM 1-220N	Mobilgear 600 XP 220	Omala S2 G 220	Carter EP 220 Carter XEP 220
	CLP 100	ISO VG 100 -15...25°C	Alpha EP 100 Alpha SP 100 Optigear BM 100 Optigear Synthetic 1100/100	Renolin CLP 100 CLP 100 Plus	Klüberoil GEM 1-100N	Mobilgear 600 XP 100	Omala S2 G 100	Carter EP 100
Aceite sintético (poliglicol)	CLP PG 680	Worm gear units ISO VG 680 -20...40°C modelo estándar	Alphasyn GS 680 Optigear Synthetic 800/680	Renolin PG 680	Klübersynth GH 6-680	Mobil Glygoyle 680	Omala S4 WE 680	Carter SY 680 Carter SG 680
	CLP PG 220	ISO VG 220 -25...80°C	Alphasyn GS 220 Alphasyn PG 220 Optigear Synthetic 800/220	Renolin PG 220	Klübersynth GH 6-220	Mobil Glygoyle 220	Omala S4 WE 220	
Aceite sintético (hidrocarburos)	CLP HC 460	Worm gear units ISO VG 460 * -30...80°C	Alphasyn EP 460 Optigear Synthetic PD 460	Renolin Unisyn CLP 460	Klübersynth GEM 4-460N	Mobil SHC 634	Omala S4 GX 460	Carter SH 460
	CLP HC 220	ISO VG 220 * -40...80°C	Alphasyn EP 220 Optigear Synthetic PD 220	Renolin Unisyn CLP 220 Renolin Unisyn Gear VCI	Klübersynth GEM 4-220N	Mobil SHC 630	Omala S4 GX 220	Carter SH 220
Aceite biodegradable	CLP E 680	Worm gear units ISO VG 680 -5...40°C	-	Plantogear 680 S	-	-	-	-
	CLP E 220	ISO VG 220 -5...40°C	Performance Bio GE 220 ESS...ESU	Plantogear 220 S	Klübersynth GEM 2-220	-	Naturelle Gear Fluid EP 220	-
Aceite compatible con productos alimentarios ¹⁾	CLP PG H1 680	Worm gear units ISO VG 680 -5...40°C	Optileb GT 1800/680	Cassida Fluid WG 680	Klüberoil UH1 6-680N	Mobil Glygoyle 680		-
	CLP PG H1 220	ISO VG 220 -25...40°C	Optileb GT 1800/200	Cassida Fluid WG 220	Klübersynth UH1 6-220	Mobil Glygoyle 220		Nevastane SY 220
	CLP HC H1 680	ISO VG 680 -5...40°C	Optileb GT680	Cassida Fluid GL 680	Klüberoil 4 UH1-680N	-		-
	CLP HC H1 220	ISO VG 220 -25...40°C	Optileb GT 220	Cassida Fluid GL 220	Klüberoil 4 UH1-220N	Mobil SHC Cibus 220		Nevastane XSH 220
Grasa fluida para reductores GP 00 K-30		-25...60°C	Tribol GR 100-00 PD Tribol GR Tribol 3020/1000-00PD** Spherol EPL 00	Renolit Duraplex EP00	Microlobe GB 00 (-20...90/150°C)	Mobil Chassis Grease LBZ	Alvania EP(LF)2	Multis EP 00
Base de poliglicol GP PG 00 K-30		-25...60°C	-	Renolit LST 00	Klübersynth GE 46-1200	Mobil Glygoyle Grease 00	-	Marson SY 00
Base de polialfaolefina GP HC 00 K-30		-25...60°C	-	-	Klübersynth UH1 14-1600 ¹⁾	Mobilith SHC 007	Cassida RLS 00	-

* A temperaturas superiores a los 60°C deben utilizarse retenes para ejes de materiales especiales.

** en caso de velocidades muy bajas

1) Aceites y grasas compatibles con productos alimentarios según norma H1 / FDA 178.3570



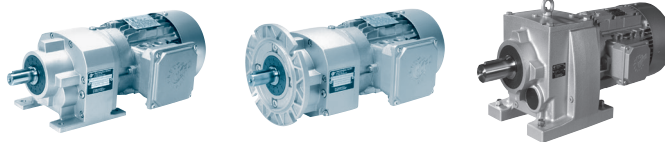
Tipos de lubricante para rodamientos

Tipo de lubricante según DIN 51502	Temperatura ambiente	Temperatura de uso						
Grasa a base de aceite mineral								
K2K-25		-25 ... 140°C	Spheerol EPL 2					
K2K-20 or KP2K-20	-20 to 60°C	-20 ... 120°C		Spheerol EPL 2		-	-	Alvania EP(LF)2
K2K-30 or KP2K-30 Mineralölbasis	-30 to 60°C (normal)	-30 ... 120 °C	-	Tribol GR 100-2 PD	Renolit GP 2 Renolit LZR 2H	-	Mobilux EP 2	Gadus S2 V100 2
K2G-50 or KP2G-50 Tiefemperaturfett**	*-50 ... 40°C	-50 ... 100 °C	-	Optitemp LG 2	Renocal FN 745/94 Renolit WTF 2	-	-	-
Grasas sintéticas								
KP PG 2 N-30 Polyglycol-based	*-25...80°C	-30 ... 140°C	-	-	Renolit LST 2	-	-	-
KP HC 2 K-30	-	-30 ... 120°C	-	-	-	Petamo GHY 133N	-	-
KP HC 2 x -40 Polyalphaolefine-based	-25 ... 80°C	-40 ... 140°C	Spheerol SY 2202	Tribol GR 4747/220-2 HT	Renolit HLT 2	Klüberplex BEM 41-132	Mobilith SHC 220 Mobiltemp SHC 32	-
K HC 1 E-50	-50 ... 80°C	-50 ... 80°C	-	-	Renolit S2 (KE2/1K-60)	Isoflex Topas NCA 52 Isoflex Topas L 152	-	Cassida LTS1 (PAO, HSF H1)
Lubricante rápidamente biodegradable								
KP E 2 K-30 or KE 2 K-30	-25...40°C	-30 ... 120°C	Castrol BioTac MP	BioTac MP	-	-	-	Naturelle Grease EP2
KP E 2 K-40		-40 ... 120°C	-	-	Plantogel 2 S	Klüberbio M 72-82	Mobil SHC Grease 102 EAL	-
Grasa apta para uso alimentario según la norma H1/FDA								
K 2 K-30 or KP 2 K-30	-25...40°C	-30 ... 120°C	-	Optileb GR UF2	-	Klübersynth UH1 14-151 Klübersynth UH1 14-222	-	-
K 2 N-20 or KP 2 N-20		-20 ... 140°C	-	-	Renolit G7 FG1 Cassida Grease EPS 2	-	Mobilgrease FM 222	-
KP HC 2 K-30	-25...40°C	-30 ... 120°C	PAO	-	-	-	-	Cassida EPS 2

* A temperaturas ambiente por debajo de -30°C y por encima de 60°C deben utilizarse retenes para ejes de un material de calidad especial.

** Grasas a base de aceites minerales o aceites de base que pueden mezclarse con aceite mineral (PAO, HC, éster)

Tenga en cuenta que las grasas con bases jabonosas distintas posiblemente no puedan mezclarse entre ellas. Por ello, al cambiar de tipos de grasa es conveniente consultar con el proveedor de lubricantes.



Lubricantes

Antes de la puesta en marcha y de un largo almacenaje debe retirarse el precinto del tapón de venteo para evitar una sobrepresión en el reductor y, por tanto, que este pierda su estanqueidad.

Al suministrarse los reductores y motorreductores están llenos de lubricante y listos para funcionar. Este primer llenado se realiza con un lubricante de la columna de las temperaturas ambiente (usualmente del modelo normal) de la tabla de lubricantes (⇒ [A14](#)).

Los lubricantes correspondientes a otras temperaturas ambiente pueden obtenerse abonando un suplemento.

Si se llena con aceite mineral, el lubricante debe cambiarse cada 10.000 horas de servicio o a los dos años.

En caso de aceites sintéticos, estos plazos se duplican. En caso de condiciones de funcionamiento extremas, por ejemplo, con mucha humedad en el aire, entorno agresivo y fuertes oscilaciones de temperatura, es preferible reducir estos intervalos de lubricación.

Es recomendable aprovechar el cambio de lubricante para limpiar a fondo el reductor.

Tras cambiar el lubricante y especialmente tras su primer llenado, el nivel de aceite puede variar ligeramente durante las primeras horas de servicio, ya que los canales del aceite y los espacios huecos se van llenando lentamente cuando el aparato comienza a funcionar.

Sin embargo, el nivel del aceite sigue manteniéndose dentro de los límites admisibles. En caso de que por expreso deseo del cliente y a cambio de un suplemento en el precio se monte una mirilla de aceite, se recomienda que, tras un tiempo de servicio de aproximadamente dos horas, el cliente corrija el nivel del aceite de tal forma que con el reductor parado y enfriado el nivel de aceite aparezca visible en la mirilla. Solo a partir de ese momento será posible controlar el nivel de aceite a través de la mirilla. Normalmente, el reductor se llena con aceite mineral. El aceite sintético está disponible abonando un suplemento.

Comentario:

Los lubricantes sintéticos y minerales no deben mezclarse. Esto también es válido para su eliminación.

NOTA:

Las cantidades de llenado indicadas son valores de referencia. Los valores exactos varían en función de la transmisión exacta. Al rellenar el lubricante es imprescindible prestar atención al tapón de nivel de aceite como indicador de la cantidad de aceite exacta. Las tablas de las páginas ⇒ [A17](#) indican valores de referencia de la cantidad de relleno de lubricante en litros, en función de la posición de montaje o la forma constructiva (⇒ [A23-25](#)).

Tapones de aceite

Símbolos de las posiciones de montaje (⇒ [A24-25](#))

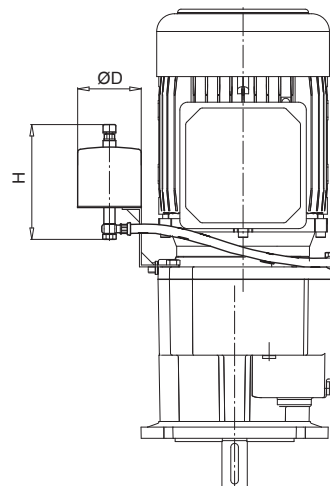
Venteo	Nivel de aceite	Drenaje de aceite

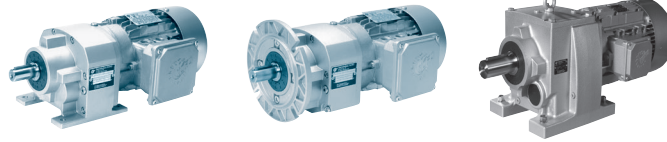
Depósito de expansión del aceite para posición de montaje con motor vertical hacia arriba

Los reductores con un motor o eje de entrada colocado en posición vertical hacia arriba tienen un nivel alto de aceite para el engrase del primer tren de engranajes. El uso de un depósito adicional de expansión del aceite impide en la posición de montaje vertical M4 (⇒ [A23](#)) una posible fuga de aceite por el tapón de válvula en caso de formación de espuma.

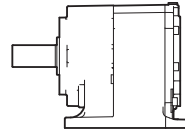
Es imprescindible que, para transmisiones $i_{ges} < 20$ a partir del tamaño SK 572.1 y la posición de montaje vertical M4, se usen depósitos de expansión del aceite. En caso contrario no se aceptará ninguna reclamación de garantía.

	Tipo	D	H	[kg]
SK 572.1 / SK 573.1 SK 672.1 / SK 673.1 SK 772.1 / SK 773.1 SK 872.1 / SK 873.1 SK 972.1 / SK 973.1	I	100	180	5





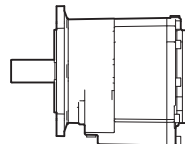
[L]



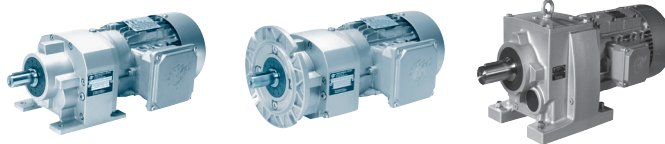
⇒ 16	M1	M2	M3	M4	M5	M6
SK 072.1	0,16	0,32	0,21	0,23	0,18	0,20
SK 172.1	0,27	0,59	0,42	0,45	0,32	0,39
SK 372.1	0,45	1,05	0,75	1,00	0,60	0,65
SK 572.1	0,75	1,90	1,50	2,00	1,10	1,15
SK 672.1	1,10	2,60	2,15	2,70	1,55	1,65
SK 772.1	1,35	3,65	2,25	3,15	1,35	2,15
SK 872.1	3,20	8,00	5,30	7,00	2,80	4,60
SK 972.1	4,50	12,90	8,10	12,70	4,60	7,80
SK 772.1 VL	2,00	3,65	2,25	3,15	1,35	2,15
SK 872.1 VL	5,00	8,00	5,30	7,00	2,80	4,60
SK 972.1 VL	8,50	12,90	8,10	12,70	4,60	7,80
SK 373.1	0,45	1,05	0,75	1,00	0,60	0,65
SK 573.1	0,75	1,90	1,50	2,00	1,10	1,15
SK 673.1	1,10	2,60	2,15	2,70	1,55	1,65
SK 773.1	1,95	3,50	3,20	2,90	2,25	2,95
SK 873.1	4,05	7,60	6,85	6,55	5,00	6,55
SK 973.1	7,40	12,20	11,10	11,60	8,00	10,90
SK 773.1 VL	1,95	3,50	3,20	2,90	2,25	2,95
SK 873.1 VL	4,05	7,60	6,85	6,55	5,00	6,55
SK 973.1 VL	7,40	12,20	11,10	11,60	8,00	10,90



[L]



⇒ 16	M1	M2	M3	M4	M5	M6
SK 072.1 F	0,16	0,32	0,21	0,23	0,18	0,20
SK 172.1 F	0,27	0,59	0,42	0,45	0,32	0,39
SK 372.1 F	0,45	1,05	0,75	1,00	0,60	0,65
SK 572.1 F	0,75	1,90	1,50	2,00	1,10	1,15
SK 672.1 F	1,10	2,60	2,15	2,70	1,55	1,65
SK 772.1 F	1,35	3,65	2,25	3,15	1,35	2,15
SK 872.1 F	3,20	8,00	5,30	7,00	2,80	4,60
SK 972.1 F	4,50	12,90	8,10	12,70	4,60	7,80
SK 772.1 VL F	2,00	3,65	2,25	3,15	1,35	2,15
SK 872.1 VL F	5,00	8,00	5,30	7,00	2,80	4,60
SK 972.1 VL F	8,50	12,90	8,10	12,70	4,60	7,80
SK 373.1 F	0,45	1,05	0,75	1,00	0,60	0,65
SK 573.1 F	0,75	1,90	1,50	2,00	1,10	1,15
SK 673.1 F	1,10	2,60	2,15	2,70	1,55	1,65
SK 773.1 F	1,95	3,50	3,20	2,90	2,25	2,95
SK 873.1 F	4,05	7,60	6,85	6,55	5,00	6,55
SK 973.1 F	7,40	12,20	11,10	11,60	8,00	10,90
SK 773.1 VL F	1,95	3,50	3,20	2,90	2,25	2,95
SK 873.1 VL F	4,05	7,60	6,85	6,55	5,00	6,55
SK 973.1 VL F	7,40	12,20	11,10	11,60	8,00	10,90



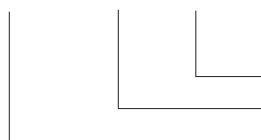
Nomenclatura

Tamaños de la serie de reductores coaxiales NORDBLOC

de 2 trenes	SK 072.1	SK 172.1	SK 372.1	SK 572.1	SK 672.1
de 3 trenes			SK 373.1	SK 573.1	SK 673.1

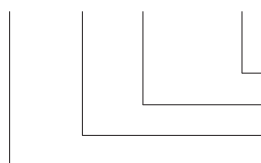
Ejemplos de pedido

SK 172.1 - 71 S /4



de 4 polos
Motor trifásico 71 S
Reductor coaxial NORDBLOC, de 2 trenes

SK 373.1 F - 80 LH /4



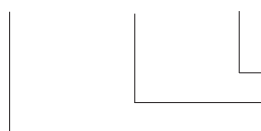
de 4 polos
Motor trifásico 80 LH
Cárter, modelo de brida B5
Reductor coaxial NORDBLOC, de 3 trenes

SK 573.1 - W

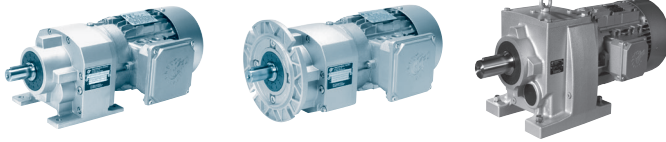


Eje de entrada libre
Reductor coaxial NORDBLOC, de 3 trenes

SK 672.1 - IEC 80 - A200



Ø IEC-brida [mm]
Adaptador IEC para tamaño de motor 80
Reductor coaxial NORDBLOC, de 2 trenes



Normas Reglamentos Nomenclatura

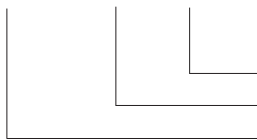
Nomenclatura

Tamaños de la serie de reductores coaxiales NORDBLOC

de 2 trenes	SK 772.1	SK 872.1	SK 972.1
de 3 trenes	SK 773.1	SK 873.1	SK 973.1

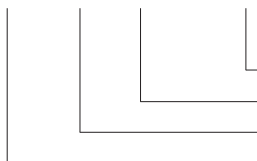
Ejemplos de pedido

SK 772.1 - 90 L /4



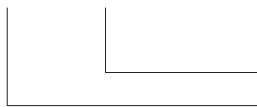
de 4 polos
Motor trifásico 90 L
Reductor coaxial NORDBLOC, de 2 trenes

SK 873.1 F - 90 SH /4



de 4 polos
Motor trifásico 90 SH
Cárter, modelo de brida B5
Reductor coaxial NORDBLOC, de 3 trenes

SK 972.1 - W

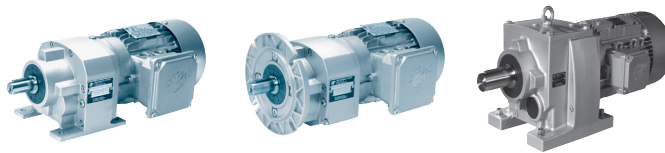


Eje de entrada libre
Reductor coaxial NORDBLOC, de 2 trenes

SK 973.1 - IEC 90



Adaptador IEC para tamaño de motor 90
Reductor coaxial NORDBLOC, de 3 trenes



Estructura de las tablas de potencias y transmisiones para el tipo motorreductor

0,12 kW → Potencia del motorreductor

P ₁ [kW]	n ₂ [min ⁻¹]	M ₂ [Nm]	f _B	i _{ges}	F _R [kN]	F _A [kN]	F _{R VL} [kN]	F _{A VL} [kN]	Tipos de motorreductores			Peso [kg]	mm
									con nivel de eficiencia estándar (IE1)	con nivel de eficiencia alto (IE2)	(IE3)		
0,12	3,9	**238	0,8	343,92	4,9	10,2	7,6	10,2	SK 373.1 - 63S/4			11,0	75
	4,4	260	0,8	303,08	4,3	10,2	7,5	10,2					
	5,0	231	1,0	269,67	4,9	10,2	7,7	10,2					
	5,2	220	0,9	256,50	5,1	10,2	7,8	10,2					
	5,8	196	1,1	228,22	5,3	10,2	7,9	10,2					
0,55	21	247	0,8	64,70	4,5	10,2	7,6	10,2	SK 373.1 - 80S/4	SK 373.1 - 80SH/4	16,0	75	
	23	230	0,9	60,22	4,9	10,2	7,7	10,2					
	25	206	1,0	54,00	5,2	10,2	7,9	10,2					

máximo par de salida con f_B = 0,8

Fuerza radial admisible en el lado de salida
Rodamientos normales
los valores indicados para F_R están calculados con F_A = 0

Fuerza axial admisible en el lado de salida
Rodamientos normales
los valores indicados para F_A están calculados con F_R = 0

Fuerza axial admisible en el lado de salida
Rodamientos reforzados
los valores indicados para F_{A VL} están calculados con F_{R VL} = 0

Fuerza radial admisible en el lado de salida
Rodamientos reforzados
los valores indicados para F_{R VL} están calculados con F_{A VL} = 0

Según la directiva europea 2009/125/CE (conocida como directiva sobre diseño ecológico), reglamento N.º 640/2009, en la Unión Europea solo pueden ponerse en circulación exclusivamente motores que alcancen al menos el nivel de eficiencia IE2 para determinadas aplicaciones de la gama de potencia de 0,75 kW a 375 kW.

NORD ofrece de serie el nivel de eficiencia IE2 ya a partir de una potencia de 0,55 kW, aunque solo es prescriptivo a partir de la potencia de 0,75 kW. Además, NORD ofrece ya en la actualidad los motores IE3 de alta eficiencia que no serán prescriptivos hasta 2015 o bien 2017. No obstante, según la aplicación, pueden continuar empleándose los motores de una eficiencia menor usados hasta ahora, por ejemplo, los que tienen el nivel de eficiencia IE1.

El catálogo de motores de NORD M7000 menciona en la página A5 esas aplicaciones que quedan excluidas.

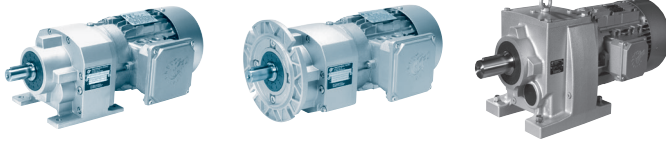
Las tablas de potencias y transmisiones para los motorreductores son válidas tanto para los tipos de motorreductor que presentan los niveles de eficiencia altos IE2 e IE3 como para el tipo de motorreductor que tiene la eficiencia estándar (IE1).

Las velocidades de salida n₂, los pares de salida M₂ y los factores de servicio f_B que constan en las tablas de potencias y transmisiones se basan en las velocidades nominales de los motores NORD con nivel de eficiencia IE2 a partir de las potencias nominales de motor de 0,55 kW; en el caso de las potencias nominales de motor menores que 0,55 kW, se basan en las velocidades nominales de los motores NORD con nivel de eficiencia IE1.

Las velocidades de salida n₂, los pares de salida M₂ y los factores de servicio f_B que constan en las tablas de potencias y transmisiones arrojan resultados siempre lo suficientemente precisos con independencia de la clase de eficiencia elegida en la realidad, ya que la desviación de velocidad condicionada por la clase de eficiencia alcanza un máximo del 3 % en el caso de IE1 e IE3. Por regla general, otras influencias que repercuten en la exactitud de la velocidad, por ejemplo, el par requerido condicionado por la aplicación (sin carga, con carga parcial, con carga máxima) suelen ser mayores.

En caso de tener unos requisitos de precisión muy altos respecto a la velocidad, consúltenos.

El catálogo de motores NORD M7000 enumera los datos de los motores de los distintos niveles de eficiencia, IE1, IE2 e IE3.



Normas Reglamentos Nomenclatura

Estructura de las tablas de potencias y transmisiones para el tipo W e IEC

SK 772.1 - IEC → Tipo de reductor
SK 772.1 - W

Los factores de servicio f_B para modelos según IEC son idénticos que en el caso de montaje directo del motor con la misma potencia de motor. Los valores f_B pueden consultarse en las páginas indicadas

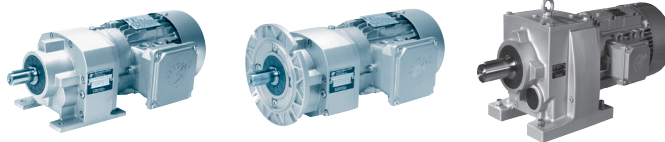
Tamaños de motores según IEC y potencias normalizadas IEC según norma DIN EN 50347

	i_{ges}	n_2 $n_1 = 1400 \text{ min}^{-1}$ [min^{-1}]	M_{2max} $f_B = 1$ [Nm]	W			IEC													
				P_{1max}			$f_B \Rightarrow \text{xx}$													
				$n_1 = 1400 \text{ min}^{-1}$	$n_1 = 930 \text{ min}^{-1}$	$n_1 = 700 \text{ min}^{-1}$	$f_B \geq 1$	71	80	90	100	112	132	160						
SK 772.1	26,86	52	820	4,46	2,95	2,23														
	24,41	57	820	4,89	3,23	2,45														
	20,31	69	820	5,92	3,91	2,96									*					
⋮																				
	3,59	390	490	15,00	9,90	7,50														
	3,12	449	485	15,00	9,90	7,50														

en cursiva significa:
 potencia máxima de accionamiento P_{1max} tipo W
 no cursiva significa:
 con P_{1max} el factor de servicio es $f_B = 1$
en cursiva significa:
 con P_{1max} el factor de servicio es $f_B > 1$

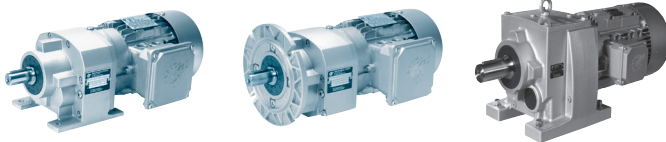
El asterisco significa:
Atención
 la potencia máxima de accionamiento P_{1max} no debe superarse (columna tipo W)

el campo sombreado significa:
 adaptador IEC disponible para este tamaño de motor según IEC y esta transmisión.



Tolerancias

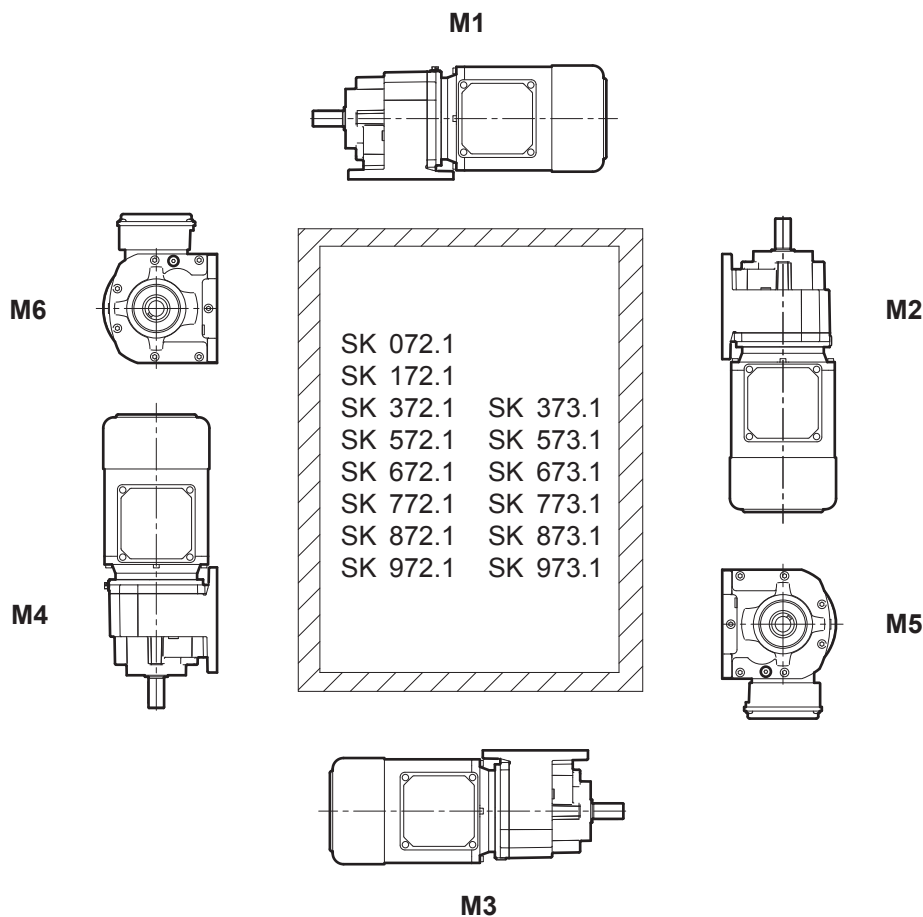
Categoría	Información			
Ejes de salida y de entrada	<p>Tolerancia de los diámetros de ejes (DIN 478): $\varnothing 14 - \varnothing 50 \text{ mm} = \text{ISO k6}$</p> <p>Taladros roscados:</p> <ul style="list-style-type: none"> = $\varnothing 14 - \varnothing 16 \text{ mm} \rightarrow \text{M5}$ > $\varnothing 16 - \varnothing 21 \text{ mm} \rightarrow \text{M6}$ > $\varnothing 21 - \varnothing 24 \text{ mm} \rightarrow \text{M8}$ > $\varnothing 24 - \varnothing 30 \text{ mm} \rightarrow \text{M10}$ > $\varnothing 30 - \varnothing 38 \text{ mm} \rightarrow \text{M12}$ > $\varnothing 38 - \varnothing 50 \text{ mm} \rightarrow \text{M16}$ > $\varnothing 50 - \varnothing 85 \text{ mm} \rightarrow \text{M20}$ <p>Chavetas según DIN 6885, hoja 1</p>			
Alturas de eje	Alturas de eje "h" según norma DIN 747			
Bridas	<p>Tolerancia del diámetro de entrecentros de taladros según DIN EN 50347</p> <p>Tolerancia de los diámetros de centrado de la brida: ISO j6</p>			
Adaptador IEC	<p>Tolerancia del diámetro de entrecentros de taladros según DIN EN 50347</p> <p>Tolerancia de los diámetros de centrado de la brida según ISO H7</p> <p>** Serie preferente IEC: destacada en azul en las tablas de dimensiones ⇨ B66-B73</p>			
Motores	<p>Las dimensiones de los motores indicadas tal vez varíen en parte.</p> <table style="border: none;"> <tr> <td style="vertical-align: middle;"> <ul style="list-style-type: none"> g1Bre kBre k2Bre mBre nBre pBre qBre </td> <td style="font-size: 3em; vertical-align: middle; padding: 0 10px;">}</td> <td style="vertical-align: middle;">Dimensiones de los motores de freno</td> </tr> </table>	<ul style="list-style-type: none"> g1Bre kBre k2Bre mBre nBre pBre qBre 	}	Dimensiones de los motores de freno
<ul style="list-style-type: none"> g1Bre kBre k2Bre mBre nBre pBre qBre 	}	Dimensiones de los motores de freno		
Cárter	Los cárteres están fabricados en materiales de fundición. Por lo tanto, las superficies no tratadas de los cárteres pueden diferir ligeramente de las dimensiones nominales indicadas.			
Roscas	Las roscas de fijación utilizables por el cliente en piezas de fundición (cárteres/ adaptadores de acoplamiento de motores según IEC) están diseñadas como roscas normalizadas según DIN 13-1.			



Posiciones de montaje

Getriebebau NORD distingue entre seis posiciones de montaje, M1 a M6, para los reductores y motorreductores. En la siguiente representación se muestran las posiciones de montaje de un modelo de motorreductor coaxial de patas.

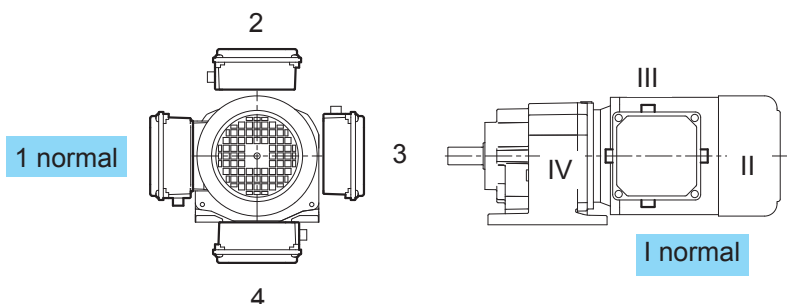
Las posiciones de montaje también son válidas para el modelo de cárter de brida B5, el modelo de cárter de brida de patas B14 ..Z y los modelos de cárter de brida y patas ..XF y ..XZ.



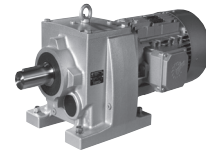
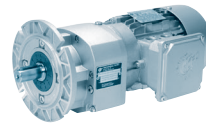
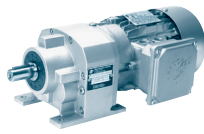
Disposición de la caja de bornes y la entrada de cables

Suministro de serie: caja de bornes en 1 y entrada de cables en I

Si se desea otra disposición, deberá indicarse expresamente en el pedido. Consulte siempre la entrada de cables en IV.

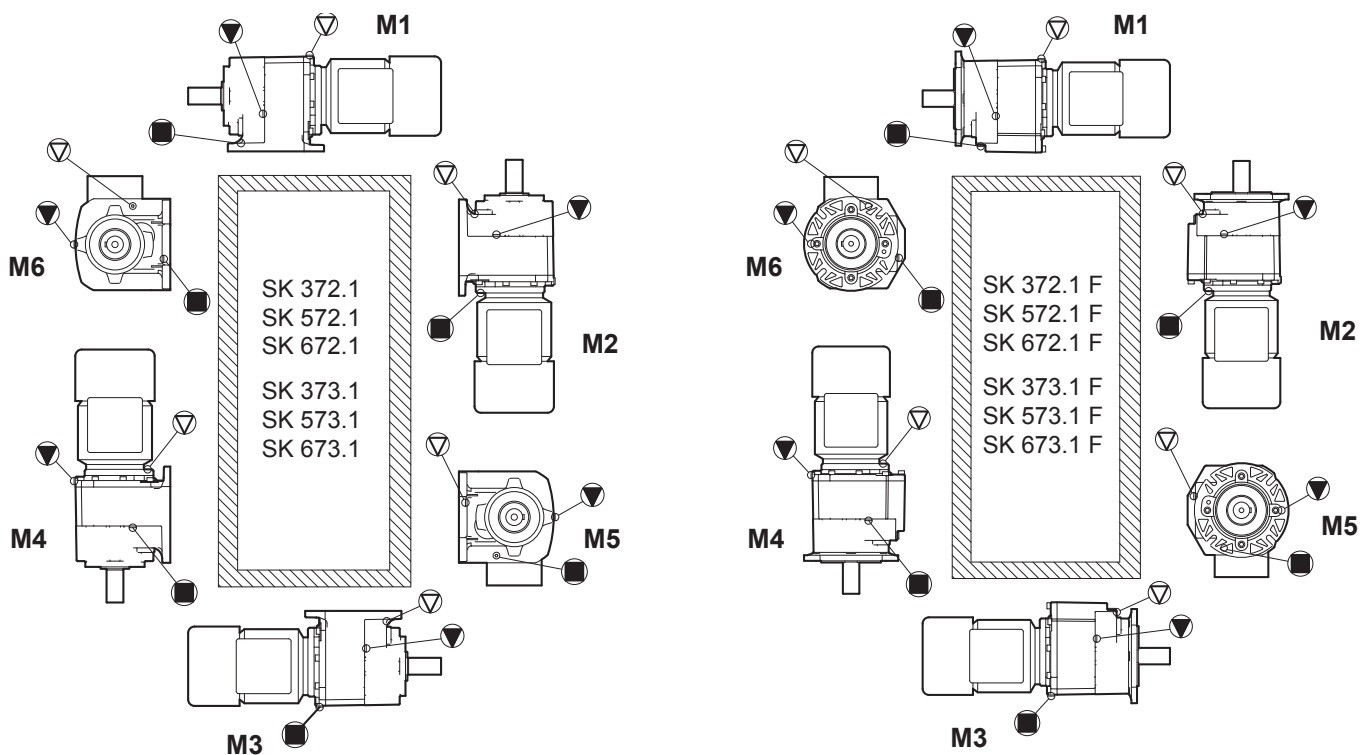
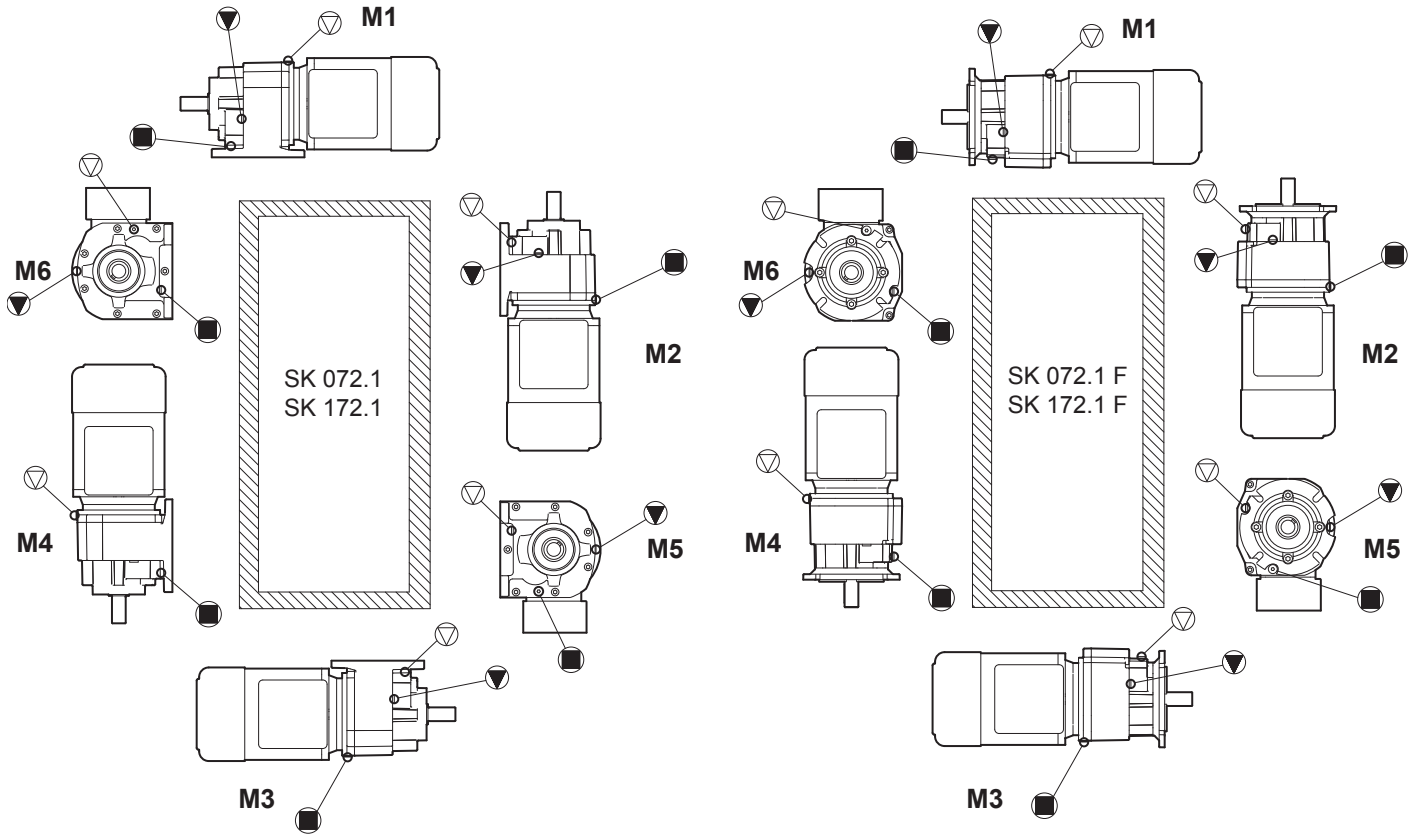


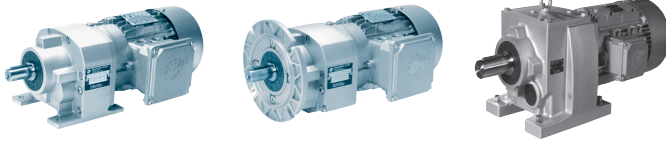
En el caso de los motores de freno, la entrada de cables solo es posible en I y III.



Símbolos de los tapones de aceite en las posiciones de montaje

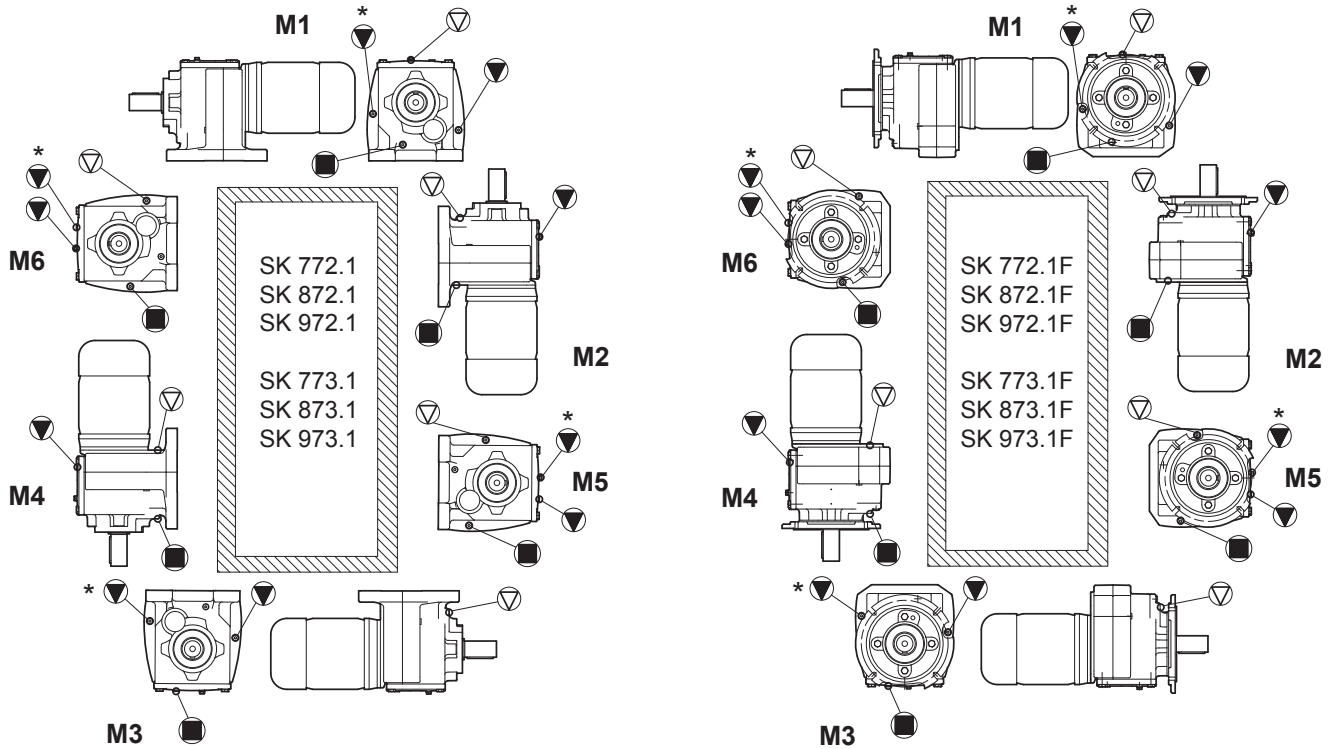
▽	▼	■
Purga de aire	Nivel de aceite	Drenaje de aceite



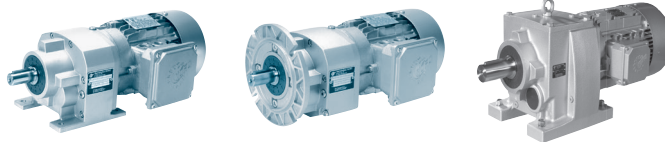


Símbolos de los tapones de aceite en las posiciones de montaje

		
Purga de aire	Nivel de aceite	Drenaje de aceite



* SK 773.1(F) - SK 973.1(F)



Pintura

Las superficies de aluminio pulidas y sin pintar llevan una resistente protección anticorrosiva natural. Por lo general, tanto si el aparato se instala en el interior como en el exterior, esta protección anticorrosiva es suficiente cuando las inclemencias medioambientales no son muy severas. La propia capa de óxido natural sobre la superficie de aluminio constituye también una protección anticorrosiva si se aplica ocasionalmente agua blanda neutra. Por este motivo, la pintura no se prevé de serie. Cuando las inclemencias medioambientales son medianas y severas (p. ej., aire contaminado, gases y polvo agresivos, ácidos, lejías, sales, virutas de metal, iones agresivos y productos de degradación biológicos), así como si se desea un color en concreto, el aparato puede pintarse a cambio de un suplemento en el precio. En ese caso se recomienda una capa de pintura a partir del tipo F3.1.

Los tamaños de los reductores que disponen de cárteres de fundición gris o de fundición esferoidal están provistos de serie de pintura F2.

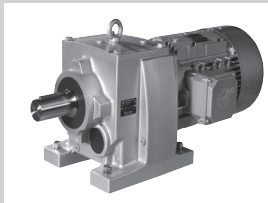
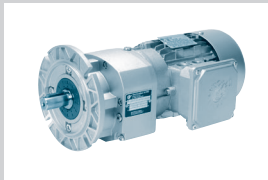
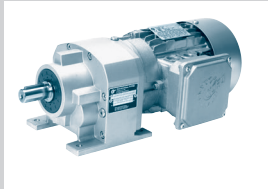
Encontrará información sobre las distintas opciones de pintura en la tabla siguiente.

Estructura de las distintas capas de pintura

Tipo	Modelo	TFD [μm]	TFD total [μm]	EN 12944 Cat. corr.	Recomendación de uso
F1	1 x 1-C capa de imprimación por inmersión, pardo rojizo (fundición gris)	40	60 - 100		Para la pintura final por parte del cliente
	y 1 x 2-C capa de relleno de poliuretano (2-C-PUR)	60			
F2	1 x 1-C capa de imprimación por inmersión, pardo rojizo (fundición gris)	40	50 - 90	C2	Para colocación en interiores
	y 1 x capa de barniz protector 2-C poliuretano (2-C-PUR)HS	50			
F3.0	1 x 1-C capa de imprimación por inmersión, pardo rojizo (fundición gris)	40	110 - 150	C2	Para colocación en interiores y protegido exteriores con poco impacto ambiental, ejemplo abierta, salón sin calefacción
	y 1 x 2-C capa de relleno de poliuretano (2-C-PUR)	60			
	y 1 x capa de barniz protector 2-C poliuretano (2-C-PUR)HS	50			
F3.1	1 x 1-C capa de imprimación por inmersión, pardo rojizo (fundición gris)	40	160 - 200	C3	Para colocación en exteriores, ciudad y la zona industrial con poco impacto ambiental medio
	y 1 x 2-C capa de relleno de poliuretano (2-C-PUR)	60			
	y 2 x capa de barniz protector 2-C poliuretano (2-C-PUR)HS	2 x 50			
F3.2	1 x 1-C capa de imprimación por inmersión, pardo rojizo (fundición gris)	40	220 - 250	C4	Para colocación en exteriores, ciudad y la zona industrial con promedio impacto ambiental medio
	y 2 x 2-C capa de relleno de poliuretano (2-C-PUR)	2 x 60			
	y 2 x capa de barniz protector 2-C poliuretano (2-C-PUR)HS	2 x 50			
F3.3 + Z	1 x 1-C capa de imprimación por inmersión, pardo rojizo (fundición gris)	40	200 - 240	C5	Para colocación en exteriores, ciudad y la zona industrial con alto impacto ambiental medio
	y 2 x 2-C capa de imprimación de fosfato de cinc Epoxy	2 x 50			
	y 2 x capa de barniz protector 2-C poliuretano (2-C-PUR)HS	2 x 50			
F3.4	1 x 1-C capa de imprimación por inmersión, pardo rojizo (fundición gris)	40	100 - 140		Para normal exposición a sustancias químicas
	y 1 x 2-C capa de imprimación de fosfato de cinc Epoxy	50			
	y 1 x capa de barniz protector ALEXIT resistente a sustancias químicas	50			
F3.5	1 x 1-C capa de imprimación por inmersión, pardo rojizo (fundición gris)	40	100 - 140		Maquinaria para el sector de embalaje de productos alimentarios
	y 1 x 2-C capa de imprimación de fosfato de cinc Epoxy	50			
	y 1 x ALEXIT Coating	50			
A	capa adicional transparente para todos los tipos de pintura, excepto F3.4 y F3.5	25			
Z	Compensación de huellas de contorno y hendiduras con masa selladora de juntas a base de poliuretano				

1-C = un componente, 2-C = dos componentes, TFD = espesor de capa seca aprox. [μm]

Reductores coaxiales



MODELOS DISPONIBLES B - 2

DATOS DE LOS MOTORREDUCTORES

Tablas de potencias y velocidades B - 4
 Tablas de potencias y transmisiones para adaptadores W e IEC B - 34

PLANOS DIMENSIONALES

Motorreductores B - 48
 Adaptadores W e IEC B - 64

OPCIONES

Z Modelo de brida, brida B14 B - 77
XZ Modelo de patas y brida, brida B14 B - 78
XF Modelo de patas y brida, brida B5 B - 79
 Otras bridas de salida B - 80
 Adaptadores para el montaje de servomotores .. B - 83

Lieferbare Ausführungen

Beispiele - lieferbare Ausführungen

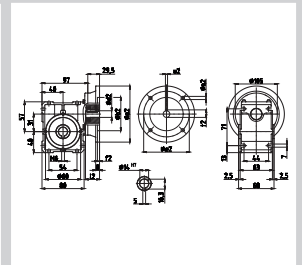
Baugrößen SK 072.1 - 673.1

SK 672.1 - 90 B14
Stirnradgetriebemotor, Fußbauart

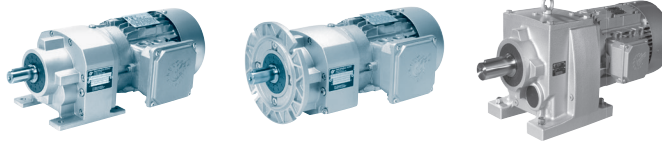
SK 673.1 F - 112 M14
Stirnradgetriebemotor, Flansch

SK 172.1 - W
Stirnradgetriebe
Fußausführung

P_1 [kW]	n_2 [min ⁻¹]	M_2 [Nm]	f_B	i_{ges}
0,12	3,7	311	2,1	362,43
	4,0	285	2,2	332,23
	4,4	261	2,4	304,61
	4,8	240	2,7	279,23
	5,4	213	3,0	248,20
3,3	346	1,1	402,80	
3,5	323	1,3	376,20	
4,2	271	1,5	316,18	
4,4	260	1,7	302,91	
5,0	231	1,9	269,26	
5,9	194	2,3	226,30	
6,6	173	2,6	201,16	
7,1	162	2,8	182,01	

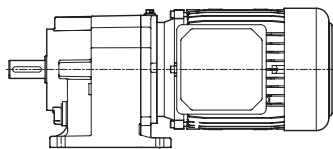


Modelos disponibles

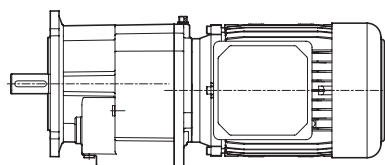


Ejemplos - modelos disponibles

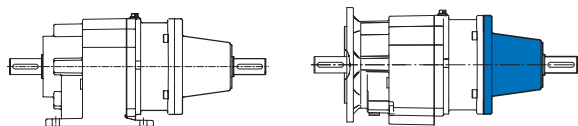
Tamaños SK 072.1 - 673.1



SK 572.1 - 90 SH/4
Motorreductor coaxial, modelo de patas, de dos trenes

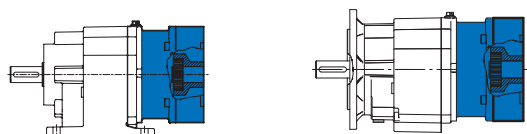


SK 673.1 F - 100 AH/4
Motorreductor coaxial, modelo de brida, de tres trenes



SK 172.1 - W
Reductores coaxiales
Modelo de patas
Eje de entrada libre

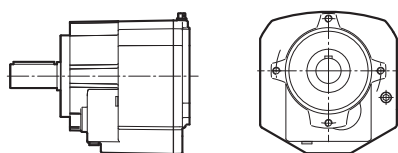
SK 172.1 F - W
Reductores coaxiales
Modelo de brida
Eje de entrada libre



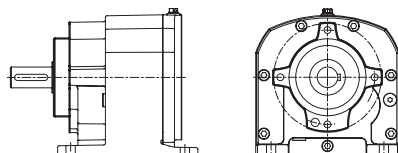
SK 072.1 - IEC 63 - C90
Reductores coaxiales
Modelo de patas
Adaptador IEC

SK 072.1 F - IEC 63 - C90
Reductores coaxiales
Modelo de brida
Adaptador IEC

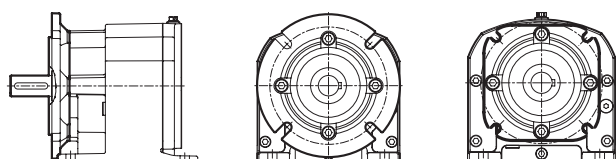
Opciones de cárter



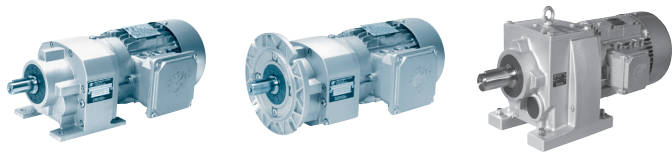
Cárter de brida con brida B14, sufijo de tipo **Z**



Cárter de patas con brida B14, sufijo de tipo **XZ**



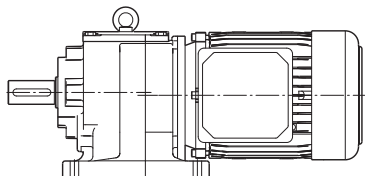
Cárter de patas con brida B5, sufijo de tipo **XF**



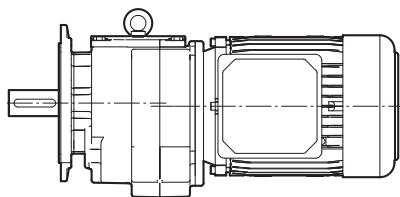
Modelos disponibles

Ejemplos - modelos disponibles

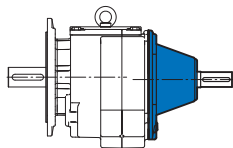
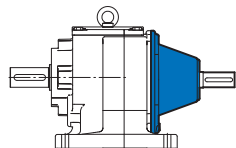
Tamaños SK 772.1 - 973.1



SK 772.1 - 100 LA/4
Motorreductor coaxial, modelo de patas, de dos trenes

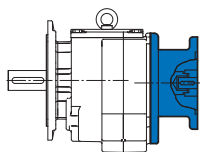
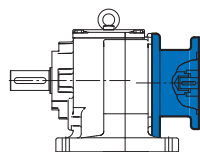


SK 873.1 F - 112 M/4
Motorreductor coaxial, modelo de brida, de tres trenes



SK 972.1 - W
Reductores coaxiales
Modelo de patas
Eje de entrada libre

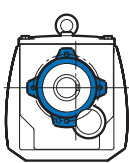
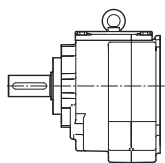
SK 972.1 F - W
Reductores coaxiales
Modelo de brida
Eje de entrada libre



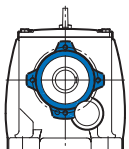
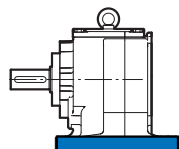
SK 973.1 - IEC
Reductores coaxiales
Modelo de patas
Adaptador IEC

SK 973.1 F - IEC
Reductores coaxiales
Modelo de brida
Adaptador IEC

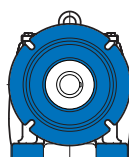
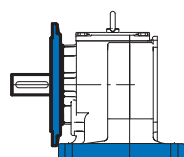
Opciones de cárter



Cárter de brida con brida B14, sufijo de tipo **Z**

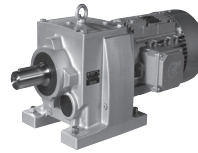
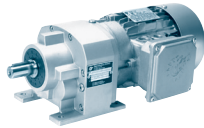


Cárter de patas con brida B14, sufijo de tipo **XZ**



Cárter de patas con brida B5, sufijo de tipo **XF**

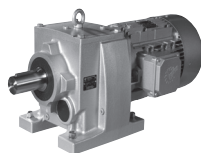
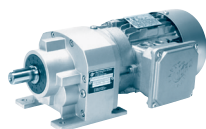
0,12 kW



P ₁ [kW]	n ₂ [min ⁻¹]	M ₂ [Nm]	f _B	i _{ges}	F _R [kN]	F _A [kN]	F _{R VL} [kN]	F _{A VL} [kN]	Type			IE1 kg	mm
									IE1	IE2	IE3		
0,12	3,7	311	2,1	362,43	11,0	20,0	15,0	20,0	SK 673.1 - 63S/4			25,0	B57
	4,0	285	2,2	332,23	11,1	20,0	15,0	20,0					
	4,4	261	2,4	304,61	11,2	20,0	15,0	20,0					
	4,8	240	2,7	279,23	11,3	20,0	15,0	20,0					
	5,4	213	3,0	248,20	11,3	20,0	15,0	20,0					
	3,3	346	1,1	402,80	9,8	14,5	11,0	14,5	SK 573.1* - 63 S/4			19,0	B53, 55
	3,5	323	1,3	376,20	9,9	14,5	11,0	14,5					
	4,2	271	1,5	316,18	10,1	14,5	11,0	14,5					
	4,4	260	1,7	302,91	10,1	14,5	11,0	14,5					
	5,0	231	1,9	269,26	10,2	14,5	11,0	14,5					
	5,9	194	2,3	226,30	10,3	14,5	11,0	14,5					
	6,6	173	2,6	201,16	10,3	14,5	11,0	14,5					
	7,1	162	2,8	188,91	10,3	14,5	11,0	14,5					
	8,4	136	3,3	158,78	10,4	14,5	11,0	14,5					
	9,5	121	3,7	141,13	10,4	14,5	11,0	14,5					
	11	108	4,2	125,45	10,4	14,5	11,0	14,5					
	12	92	4,7	107,42	10,4	14,5	11,0	14,5					
	3,9	**238	0,8	343,92	4,9	10,2	7,6	10,2	SK 373.1 - 63S/4			11,0	B51
	4,4	260	0,8	303,08	4,3	10,2	7,5	10,2					
	5,0	231	1,0	269,67	4,9	10,2	7,7	10,2					
	5,2	220	0,9	256,50	5,1	10,2	7,8	10,2					
	5,8	196	1,1	228,22	5,3	10,2	7,9	10,2					
	6,4	179	1,1	207,98	5,5	10,2	8,0	10,2					
	6,8	168	1,2	196,07	5,6	10,2	8,0	10,2					
	7,2	159	1,3	185,05	5,6	10,2	8,0	10,2					
	8,0	142	1,5	165,94	5,7	10,2	8,0	10,2					
	9,2	124	1,7	145,00	5,8	10,2	8,0	10,2					
	10	112	1,8	130,87	5,9	10,2	8,0	10,2					
	11	103	1,9	120,54	5,9	10,2	8,0	10,2					
	13	88	2,3	102,01	6,0	10,2	8,0	10,2					
	15	79	2,7	91,48	6,0	10,2	8,0	10,2					
	16	71	3,0	82,57	6,0	10,2	8,0	10,2					
	18	62	2,4	72,38	6,1	10,2	8,0	10,2	SK 372.1 - 63S/4			11,0	B50
	21	55	2,9	64,06	6,1	10,2	8,0	10,2					
	22	52	2,9	60,83	6,1	10,2	8,0	10,2					
	25	46	3,5	53,84	6,1	10,2	8,0	10,2					
	16	70	1,2	81,45	2,8	3,9	-	-	SK 172.1 - 63S/4			8,0	B49
	19	60	1,2	70,00	2,8	3,9	-	-					
	21	54	1,2	62,36	2,8	3,9	-	-					
	25	46	1,8	54,03	2,8	3,9	-	-					
	29	40	2,1	46,43	2,8	3,9	-	-					
	32	36	2,4	41,36	2,8	3,9	-	-					
	34	33	2,6	38,75	2,8	3,9	-	-					
	39	30	2,9	34,52	2,8	3,9	-	-					
	21	55	0,9	63,56	2,5	2,9	-	-	SK 072.1 - 63S/4			6,0	B48
	24	47	1,1	55,00	2,5	2,9	-	-					
	27	42	1,1	49,00	2,5	2,9	-	-					
	32	36	1,4	42,10	2,5	2,9	-	-					
	37	31	1,7	36,43	2,5	2,9	-	-					
	41	28	2,0	32,45	2,5	2,9	-	-					
	48	24	2,3	27,78	2,5	2,9	-	-					
	54	21	2,6	24,75	2,5	2,9	-	-					

** ⇒ A20

* ⇒ A11

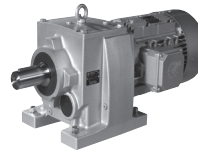
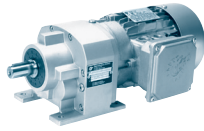


0,12 kW
0,18 kW

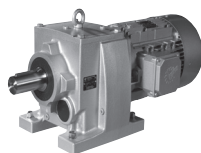
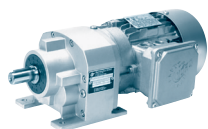
P ₁ [kW]	n ₂ [min ⁻¹]	M ₂ [Nm]	f _B	i _{ges}	F _R [kN]	F _A [kN]	F _{R VL} [kN]	F _{A VL} [kN]	Type			IE1 kg	mm			
									IE1	IE2	IE3					
0,12	60	19	2,9	22,22	2,5	2,9	-	-	SK 072.1 - 63S/4			6,0	B48			
	62	18	3,0	21,38	2,5	2,9	-	-								
	70	16	3,3	19,20	2,5	2,9	-	-								
	77	15	3,7	17,35	2,5	2,9	-	-								
	85	14	4,1	15,77	2,5	2,9	-	-								
	93	12	4,1	14,40	2,5	2,9	-	-								
	101	11	4,1	13,20	2,5	2,9	-	-								
	116	10	5,0	11,56	2,5	2,9	-	-								
	134	9	6,4	10,00	2,5	2,9	-	-								
	150	8	7,2	8,91	2,5	2,9	-	-								
	167	7	8,0	8,00	2,5	2,9	-	-								
	185	6	8,9	7,23	2,5	2,9	-	-								
	203	6	9,4	6,57	2,4	2,9	-	-								
	224	5	10,7	5,96	2,3	2,9	-	-								
	243	5	11,7	5,50	2,3	2,9	-	-								
	251	5	12,1	5,31	2,3	2,9	-	-								
	280	4	12,9	4,77	2,2	2,9	-	-								
	310	4	13,5	4,31	2,1	2,9	-	-								
	341	3	13,4	3,92	2,0	2,9	-	-								
	373	3	15,6	3,58	2,0	2,9	-	-								
407	3	16,7	3,28	1,9	2,9	-	-									
452	3	18,1	2,95	1,9	2,9	-	-									
469	2	18,4	2,85	1,8	2,9	-	-									
520	2	18,6	2,57	1,8	2,9	-	-									
573	2	19,5	2,33	1,7	2,9	-	-									
637	2	20,0	2,10	1,7	2,9	-	-									
0,18	3,8	458	1,4	362,43	10,4	20,0	15,0	20,0	SK 673.1 - 63L/4			25,0	B57			
	4,1	420	1,5	332,23	10,6	20,0	15,0	20,0								
	4,5	385	1,7	304,61	10,7	20,0	15,0	20,0								
	4,9	353	1,8	279,23	10,9	20,0	15,0	20,0								
	5,5	314	2,0	248,20	11,0	20,0	15,0	20,0								
	6,2	277	2,3	219,00	11,2	20,0	15,0	20,0								
	7,0	245	2,6	194,11	11,3	20,0	15,0	20,0								
	7,5	230	2,8	181,88	11,3	20,0	15,0	20,0								
	7,6	225	2,8	177,94	11,3	20,0	15,0	20,0								
	3,6	475	0,9	376,20	8,9	14,5	11,0	14,5		SK 573.1* - 63L/4					19,0	B53, 55
	4,3	400	1,1	316,18	9,6	14,5	11,0	14,5								
	4,5	383	1,1	302,91	9,6	14,5	11,0	14,5								
	5,1	340	1,3	269,26	9,8	14,5	11,0	14,5								
	6,0	286	1,6	226,30	10,0	14,5	11,0	14,5								
	6,8	254	1,8	201,16	10,1	14,5	11,0	14,5								
7,2	239	1,9	188,91	10,2	14,5	11,0	14,5									
8,6	201	2,2	158,78	10,3	14,5	11,0	14,5									
9,6	178	2,5	141,13	10,3	14,5	11,0	14,5									
11	159	2,8	125,45	10,4	14,5	11,0	14,5									
13	136	3,2	107,42	10,4	14,5	11,0	14,5									
14	119	3,8	94,50	10,4	14,5	11,0	14,5									
6,0	288	0,8	228,22	3,4	10,2	7,2	10,2	SK 373.1 - 63L/4				12,0	B51			
6,5	263	0,8	207,98	4,2	10,2	7,4	10,2									
6,9	248	0,8	196,07	4,3	10,2	7,6	10,2									
7,3	234	0,9	185,05	4,8	10,2	7,7	10,2									
8,2	210	1,0	165,94	5,2	10,2	7,8	10,2									
9,4	183	1,1	145,00	5,4	10,2	8,0	10,2									
10	165	1,2	130,87	5,6	10,2	8,0	10,2									
11	152	1,3	120,54	5,7	10,2	8,0	10,2									
13	129	1,6	102,01	5,8	10,2	8,0	10,2									
15	116	1,8	91,48	5,9	10,2	8,0	10,2									
16	104	2,0	82,57	5,9	10,2	8,0	10,2									
18	94	2,1	74,27	6,0	10,2	8,0	10,2									
19	91	1,6	72,38	6,0	10,2	8,0	10,2		SK 372.1 - 63L/4					11,0	B50	
21	81	2,0	64,06	6,0	10,2	8,0	10,2									
22	77	2,0	60,83	6,0	10,2	8,0	10,2									
25	68	2,4	53,84	6,1	10,2	8,0	10,2									
31	55	3,1	43,26	6,1	10,2	8,0	10,2									
36	48	3,7	38,12	6,1	10,2	8,0	10,2									

* ⇒ A11

0,18 kW



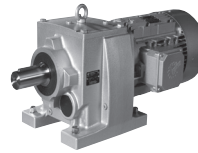
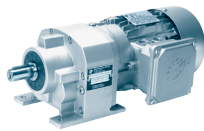
P ₁ [kW]	n ₂ [min ⁻¹]	IE1 Standard	M ₂ [Nm]	f _B	i _{ges}	F _R [kN]	F _A [kN]	F _{R VL} [kN]	F _{A VL} [kN]	Type			IE1 Standard kg	mm mm
										IE1 Standard	IE2	IE3		
0,18	17		103	0,8	81,45	2,8	3,9	-	-	SK 172.1 - 63L/4			8,0	B49
	19		88	0,8	70,00	2,8	3,9	-	-					
	22		79	0,8	62,36	2,8	3,9	-	-					
	25		68	1,2	54,03	2,8	3,9	-	-					
	29		59	1,4	46,43	2,8	3,9	-	-					
	33		52	1,6	41,36	2,8	3,9	-	-					
	35		49	1,7	38,75	2,8	3,9	-	-					
	39		44	2,0	34,52	2,8	3,9	-	-					
	44		39	2,3	31,00	2,8	3,9	-	-					
	49		35	2,6	27,62	2,8	3,9	-	-					
	55		31	2,9	24,80	2,8	3,9	-	-					
	32		53	0,9	42,10	2,5	2,9	-	-	SK 072.1 - 63L/4			7,0	B48
	37		46	1,2	36,43	2,5	2,9	-	-					
	42		41	1,3	32,45	2,5	2,9	-	-					
	49		35	1,5	27,78	2,5	2,9	-	-					
	55		31	1,8	24,75	2,5	2,9	-	-					
	61		28	2,0	22,22	2,5	2,9	-	-					
	64		27	2,0	21,38	2,5	2,9	-	-					
	71		24	2,3	19,20	2,5	2,9	-	-					
	78		22	2,5	17,35	2,5	2,9	-	-					
	86		20	2,8	15,77	2,5	2,9	-	-					
	94		18	2,8	14,40	2,5	2,9	-	-					
	103		17	2,8	13,20	2,5	2,9	-	-					
	118		15	3,4	11,56	2,5	2,9	-	-					
	136		13	4,4	10,00	2,5	2,9	-	-					
	153		11	4,9	8,91	2,5	2,9	-	-					
	170		10	5,4	8,00	2,5	2,9	-	-					
	188		9	6,0	7,23	2,4	2,9	-	-					
	207		8	6,4	6,57	2,4	2,9	-	-					
	228		8	7,3	5,96	2,3	2,9	-	-					
	247		7	7,9	5,50	2,2	2,9	-	-					
	256		7	8,2	5,31	2,2	2,9	-	-					
	285		6	8,8	4,77	2,1	2,9	-	-					
	315		5	9,2	4,31	2,1	2,9	-	-					
	347		5	9,1	3,92	2,0	2,9	-	-					
	380		5	10,6	3,58	2,0	2,9	-	-					
	415		4	11,3	3,28	1,9	2,9	-	-					
	460		4	12,3	2,95	1,8	2,9	-	-					
	477		4	12,5	2,85	1,8	2,9	-	-					
	530		3	12,6	2,57	1,8	2,9	-	-					
	584		3	13,3	2,33	1,7	2,9	-	-					
	649		3	13,6	2,10	1,6	2,9	-	-					



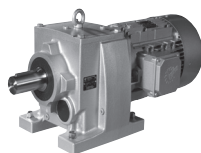
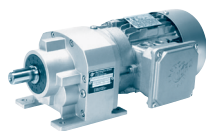
P ₁ [kW]	n ₂ [min ⁻¹]	M ₂ [Nm]	f _B	i _{ges}	F _R [kN]	F _A [kN]	F _{R VL} [kN]	F _{A VL} [kN]	Type			IE1 kg	mm
									IE1	IE2	IE3		
0,25	3,5	684	1,2	395,46	12,8	9,0	17,0	25,0	SK 773.1 - 71S/4			39,0	B59
	4,0	590	1,4	341,21	13,4	9,0	17,0	25,0					
	4,1	579	1,5	334,70	13,5	9,0	17,0	25,0					
	4,5	532	1,6	307,42	13,6	9,0	17,0	25,0					
	4,8	500	1,7	288,78	13,8	9,0	17,0	25,0					
	5,2	459	1,9	265,24	13,9	9,0	17,0	25,0					
	5,3	450	1,9	260,18	13,9	9,0	17,0	25,0					
	5,7	421	2,0	243,53	14,0	9,0	17,0	25,0					
	6,1	388	2,2	224,49	14,1	9,0	17,0	25,0					
	6,7	357	2,4	206,11	14,2	9,0	17,0	25,0					
7,3	327	2,6	189,31	14,2	9,0	17,0	25,0						
	3,8	627	1,0	362,43	9,1	20,0	14,5	20,0	SK 673.1 - 71S/4			26,0	B57
	4,2	575	1,1	332,23	9,6	20,0	14,8	20,0					
	4,5	527	1,2	304,61	9,9	20,0	15,0	20,0					
	4,9	483	1,3	279,23	10,2	20,0	15,0	20,0					
	5,6	429	1,5	248,20	10,5	20,0	15,0	20,0					
	6,3	381	1,7	220,32	10,8	20,0	15,0	20,0					
	7,1	336	1,9	194,11	10,9	20,0	15,0	20,0					
	7,6	315	2,0	181,88	11,0	20,0	15,0	20,0					
	7,8	308	2,1	177,94	11,1	20,0	15,0	20,0					
	8,5	279	2,3	161,45	11,2	20,0	15,0	20,0					
	9,6	248	2,6	143,30	11,2	20,0	15,0	20,0					
	4,4	547	0,8	316,18	7,8	14,5	11,0	14,5	SK 573.1* - 71S/4			20,0	B53, 55
	4,6	524	0,8	302,91	8,2	14,5	11,0	14,5					
	5,1	466	1,0	269,26	8,9	14,5	11,0	14,5					
	6,1	391	1,1	226,30	9,6	14,5	11,0	14,5					
	6,9	348	1,3	201,16	9,8	14,5	11,0	14,5					
	7,3	327	1,4	188,91	9,9	14,5	11,0	14,5					
	7,7	309	1,5	178,56	9,9	14,5	11,0	14,5					
	8,7	275	1,6	158,78	10,1	14,5	11,0	14,5					
	9,8	244	1,8	141,13	10,2	14,5	11,0	14,5					
	11	217	2,1	125,45	10,2	14,5	11,0	14,5					
	12	193	2,3	111,36	10,3	14,5	11,0	14,5					
	13	186	2,3	107,42	10,3	14,5	11,0	14,5					
	15	163	2,8	94,50	10,3	14,5	11,0	14,5					
	16	147	3,1	85,18	10,4	14,5	11,0	14,5					
	18	133	3,4	76,88	10,4	14,5	11,0	14,5					
	20	117	3,8	67,64	10,4	14,5	11,0	14,5					
	23	105	4,3	60,97	10,4	14,5	11,0	14,5					
	25	94	3,9	54,41	10,4	15,0	11,0	15,0	SK 572.1* - 71S/4			20,0	B52, 54
	9,5	251	0,8	145,00	4,2	10,2	7,5	10,2	SK 373.1 - 71S/4			13,0	B51
	11	209	1,0	120,54	5,2	10,2	7,8	10,2					
	14	176	1,1	102,01	5,5	10,2	8,0	10,2					
	15	158	1,3	91,48	5,6	10,2	8,0	10,2					
	17	143	1,5	82,57	5,7	10,2	8,0	10,2					
	19	128	1,6	74,27	5,8	10,2	8,0	10,2					
	21	112	1,8	64,70	5,9	10,2	8,0	10,2					
	23	104	1,9	60,22	5,9	10,2	8,0	10,2					
	26	93	2,2	54,00	6,0	10,2	8,0	10,2					
	29	81	2,6	47,05	6,0	10,2	8,0	10,2					
	19	125	1,2	72,38	5,8	10,2	8,0	10,2	SK 372.1 - 71S/4			12,0	B50
	22	111	1,4	64,06	5,9	10,2	8,0	10,2					
	23	105	1,4	60,83	5,9	10,2	8,0	10,2					
	26	93	1,7	53,84	6,0	10,2	8,0	10,2					
	32	75	2,3	43,26	6,0	10,2	8,0	10,2					
	36	66	2,7	38,12	6,1	10,2	8,0	10,2					
	41	59	3,2	33,84	6,1	10,2	8,0	10,2					
	46	52	3,5	30,11	6,1	10,2	8,0	10,2					

* ⇒ A11

0,25 kW
0,37 kW



P ₁ [kW]	n ₂ [min ⁻¹]	M ₂ [Nm]	f _B	i _{ges}	F _R [kN]	F _A [kN]	F _{R VL} [kN]	F _{A VL} [kN]	Type			IE1 kg	mm				
									IE1	IE2	IE3						
0,25	26	93	0,9	54,03	2,8	3,9	-	-	SK 172.1 - 71S/4			10,0	B49				
	30	80	1,1	46,43	2,8	3,9	-	-									
	33	72	1,2	41,36	2,8	3,9	-	-									
	36	67	1,3	38,75	2,8	3,9	-	-									
	40	60	1,4	34,52	2,8	3,9	-	-									
	45	54	1,7	31,00	2,8	3,9	-	-									
	50	48	1,9	27,62	2,8	3,9	-	-									
	56	43	2,1	24,80	2,8	3,9	-	-									
	62	39	2,4	22,42	2,8	3,9	-	-									
	68	35	2,4	20,37	2,8	3,9	-	-									
	74	32	2,6	18,60	2,8	3,9	-	-									
	0,25	49	49	1,1	27,78	2,5	2,9	-		-	SK 072.1 - 63LA/4					7,0	B48
		55	44	1,3	24,75	2,5	2,9	-		-							
		61	39	1,4	22,22	2,5	2,9	-		-							
		63	38	1,5	21,38	2,5	2,9	-		-							
		70	34	1,6	19,20	2,5	2,9	-		-							
		78	31	1,8	17,35	2,5	2,9	-		-							
86		28	2,0	15,77	2,5	2,9	-	-									
94		25	2,0	14,40	2,5	2,9	-	-									
102		23	2,0	13,20	2,5	2,9	-	-									
117		20	2,4	11,56	2,5	2,9	-	-									
135		18	3,1	10,00	2,5	2,9	-	-									
152		16	3,5	8,91	2,5	2,9	-	-									
169		14	3,9	8,00	2,5	2,9	-	-									
187		13	4,3	7,23	2,4	2,9	-	-									
205		12	4,6	6,57	2,3	2,9	-	-									
226		11	5,2	5,96	2,3	2,9	-	-									
245		10	5,7	5,50	2,2	2,9	-	-									
254		9	5,9	5,31	2,2	2,9	-	-									
283		8	6,3	4,77	2,1	2,9	-	-									
313		8	6,6	4,31	2,1	2,9	-	-									
345		7	6,5	3,92	2,0	2,9	-	-									
377		6	7,6	3,58	1,9	2,9	-	-									
412		6	8,1	3,28	1,9	2,9	-	-									
457	5	8,8	2,95	1,8	2,9	-	-										
474	5	8,9	2,85	1,8	2,9	-	-										
526	5	9,0	2,57	1,7	2,9	-	-										
580	4	9,5	2,33	1,7	2,9	-	-										
644	4	9,7	2,10	1,6	2,9	-	-										
0,37	3,5	1013	0,8	395,46	9,5	9,0	15,8	25,0	SK 773.1 - 71L/4			40,0	B59				
	4,0	874	1,0	341,21	11,0	9,0	16,6	25,0									
	4,1	857	1,0	334,70	11,1	9,0	16,7	25,0									
	4,5	787	1,1	307,42	11,9	9,0	17,0	25,0									
	4,8	739	1,1	288,78	12,3	9,0	17,0	25,0									
	5,2	679	1,3	265,24	12,9	9,0	17,0	25,0									
	5,3	666	1,3	260,18	12,9	9,0	17,0	25,0									
	5,7	624	1,4	243,53	13,3	9,0	17,0	25,0									
	6,1	575	1,5	224,49	13,5	9,0	17,0	25,0									
	6,7	528	1,6	206,11	13,7	9,0	17,0	25,0									
	7,3	485	1,8	189,31	13,8	9,0	17,0	25,0									
	7,7	457	1,9	178,53	13,9	9,0	17,0	25,0									
	8,6	410	2,1	160,22	14,0	9,0	17,0	25,0									
	9,1	387	1,8	151,10	14,1	9,0	17,0	25,0									
9,9	355	2,4	138,78	14,2	9,0	17,0	25,0										

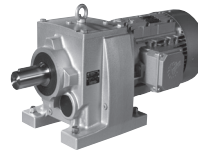
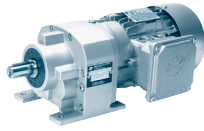


0,37 kW

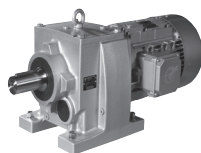
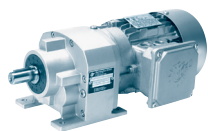
P ₁ [kW]	n ₂ [min ⁻¹]	M ₂ [Nm]	f _B	i _{ges}	F _R [kN]	F _A [kN]	F _{R VL} [kN]	F _{A VL} [kN]	Type			IE1 kg	mm
									IE1	IE2	IE3		
0,37	4,2	851	0,8	332,23	6,4	20,0	13,0	20,0	SK 673.1 - 71L/4			27,0	B57
	4,5	780	0,8	304,61	7,5	20,0	13,5	20,0					
	4,9	715	0,9	279,23	8,3	20,0	14,0	20,0					
	5,6	635	1,0	248,20	9,1	20,0	14,5	20,0					
	6,3	564	1,1	220,32	9,7	20,0	14,8	20,0					
	7,1	497	1,3	194,11	10,1	20,0	15,0	20,0					
	7,6	466	1,4	181,88	10,3	20,0	15,0	20,0					
	7,8	456	1,4	177,94	10,4	20,0	15,0	20,0					
	8,5	413	1,5	161,45	10,6	20,0	15,0	20,0					
	9,6	367	1,7	143,30	10,8	20,0	15,0	20,0					
	11	334	1,9	130,55	11,0	20,0	15,0	20,0					
	12	297	2,2	115,89	11,1	20,0	15,0	20,0					
	13	265	2,4	103,48	11,2	20,0	15,0	20,0					
	15	243	2,6	94,86	11,3	20,0	15,0	20,0					
	6,1	579	0,8	226,30	7,2	14,5	11,0	14,5		SK 573.1* - 71L/4			
6,9	515	0,9	201,16	8,2	14,5	11,0	14,5						
7,3	484	0,9	188,91	8,8	14,5	11,0	14,5						
7,7	457	1,0	178,56	9,1	14,5	11,0	14,5						
8,7	407	1,1	158,78	9,5	14,5	11,0	14,5						
9,8	361	1,2	141,13	9,7	14,5	11,0	14,5						
11	321	1,4	125,45	9,9	14,5	11,0	14,5						
12	285	1,6	111,36	10,0	14,5	11,0	14,5						
13	275	1,6	107,42	10,1	14,5	11,0	14,5						
15	242	1,9	94,50	10,2	14,5	11,0	14,5						
16	218	2,1	85,18	10,2	14,5	11,0	14,5						
18	197	2,3	76,88	10,3	14,5	11,0	14,5						
20	173	2,6	67,64	10,3	14,5	11,0	14,5						
23	156	2,9	60,97	10,4	14,5	11,0	14,5						
25	139	2,7	54,41	10,4	15,0	11,0	15,0	SK 572.1* - 71L/4				21,0	B52, 54
30	117	2,7	45,77	10,4	15,0	11,0	15,0						
14	261	0,8	102,01	4,1	10,2	7,4	10,2	SK 373.1 - 71L/4			14,0	B51	
15	234	0,9	91,48	4,7	10,2	7,7	10,2						
17	211	1,0	82,57	5,2	10,2	7,8	10,2						
19	190	1,1	74,27	5,4	10,2	8,0	10,2						
21	166	1,2	64,70	5,6	10,2	8,0	10,2						
23	154	1,3	60,22	5,7	10,2	8,0	10,2						
26	138	1,5	54,00	5,8	10,2	8,0	10,2						
29	120	1,7	47,05	5,9	10,2	8,0	10,2						
32	109	1,8	42,46	5,9	10,2	8,0	10,2						
37	95	2,1	37,23	6,0	10,2	8,0	10,2						
19	185	0,8	72,38	5,4	10,2	8,0	10,2	SK 372.1 - 71L/4			13,0	B50	
22	164	1,0	64,06	5,6	10,2	8,0	10,2						
23	156	1,0	60,83	5,6	10,2	8,0	10,2						
26	138	1,2	53,84	5,8	10,2	8,0	10,2						
32	111	1,5	43,26	5,9	10,2	8,0	10,2						
36	98	1,8	38,12	6,0	10,2	8,0	10,2						
41	87	2,2	33,84	6,0	10,2	8,0	10,2						
46	77	2,3	30,11	6,0	10,2	8,0	10,2						
36	99	0,9	38,75	2,8	3,9	-	-	SK 172.1 - 71L/4			10,0	B49	
40	88	1,0	34,52	2,8	3,9	-	-						
45	79	1,2	31,00	2,8	3,9	-	-						
50	71	1,3	27,62	2,8	3,9	-	-						
56	63	1,4	24,80	2,8	3,9	-	-						
62	57	1,6	22,42	2,8	3,9	-	-						
68	52	1,6	20,37	2,8	3,9	-	-						
74	48	1,8	18,60	2,8	3,9	-	-						
88	40	2,1	15,76	2,8	3,9	-	-						

* ⇨ A11

0,37 kW



P ₁ [kW]	n ₂ [min ⁻¹]	IE1 Standard	M ₂ [Nm]	f _B	i _{ges}	F _R [kN]	F _A [kN]	F _{R VL} [kN]	F _{A VL} [kN]	Type			IE1 Standard kg	mm mm
										IE1 Standard	IE2	IE3		
0,37	102		35	2,5	13,54	2,8	3,9	-	-	SK 172.1 - 71L/4			10,0	B49
	114		31	2,8	12,06	2,8	3,9	-	-					
	121		29	2,9	11,39	2,8	3,9	-	-					
	127		28	3,1	10,83	2,8	3,9	-	-					
	50		71	0,8	27,78	2,5	2,9	-	-	SK 072.1 - 71L/4			9,0	B48
	56		63	0,9	24,75	2,5	2,9	-	-					
	62		57	1,0	22,22	2,5	2,9	-	-					
	65		55	1,0	21,38	2,5	2,9	-	-					
	72		49	1,1	19,20	2,5	2,9	-	-					
	80		44	1,2	17,35	2,5	2,9	-	-					
	88		40	1,4	15,77	2,5	2,9	-	-					
	96		37	1,4	14,40	2,5	2,9	-	-					
	105		34	1,4	13,20	2,5	2,9	-	-					
	119		30	1,7	11,56	2,5	2,9	-	-					
	138		26	2,1	10,00	2,5	2,9	-	-					
	155		23	2,4	8,91	2,4	2,9	-	-					
	172		20	2,7	8,00	2,4	2,9	-	-					
	191		19	3,0	7,23	2,3	2,9	-	-					
	210		17	3,2	6,57	2,2	2,9	-	-					
	231		15	3,6	5,96	2,2	2,9	-	-					
	251		14	3,9	5,50	2,1	2,9	-	-					
	260		14	4,0	5,31	2,1	2,9	-	-					
	289		12	4,3	4,77	2,0	2,9	-	-					
	320		11	4,5	4,31	2,0	2,9	-	-					
	352		10	4,5	3,92	1,9	2,9	-	-					
	386		9	5,2	3,58	1,9	2,9	-	-					
	421		8	5,6	3,28	1,8	2,9	-	-					
	467		8	6,1	2,95	1,8	2,9	-	-					
	485		7	6,2	2,85	1,8	2,9	-	-					
	538		7	6,2	2,57	1,7	2,9	-	-					
	593		6	6,5	2,33	1,6	2,9	-	-					
	658		5	6,7	2,10	1,6	2,8	-	-					

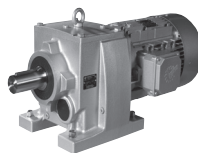
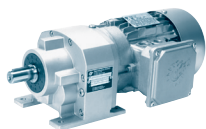


0,55 kW

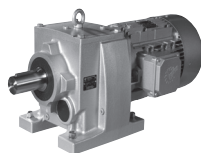
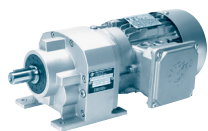
P ₁ [kW]	n ₂ [min ⁻¹]	M ₂ [Nm]	f _B	i _{ges}	F _R [kN]	F _A [kN]	F _{R VL} [kN]	F _{A VL} [kN]	Type			IE1 kg	mm				
									IE1	IE2	IE3						
0,55	4,9	1068	0,8	288,78	8,7	9,0	15,4	25,0	SK 773.1 - 80S/4	SK 773.1 - 80SH/4		42,0	B59				
	5,4	981	0,9	265,24	9,8	9,0	16,0	25,0									
	5,5	962	0,9	260,18	9,9	9,0	16,1	25,0									
	5,8	901	0,9	243,53	10,7	9,0	16,5	25,0									
	6,3	830	1,0	224,49	11,3	9,0	16,8	25,0									
	6,9	762	1,1	206,11	12,0	9,0	17,0	25,0									
	7,5	700	1,2	189,31	12,7	9,0	17,0	25,0									
	8,0	660	1,3	178,53	13,1	9,0	17,0	25,0									
	8,9	593	1,5	160,22	13,4	9,0	17,0	25,0									
	9,4	559	1,3	151,10	13,6	9,0	17,0	25,0									
	10	513	1,7	138,78	13,7	9,0	17,0	25,0									
	12	434	2,0	117,46	14,0	9,0	17,0	25,0									
	13	414	2,1	111,92	14,0	9,0	17,0	25,0									
	15	346	2,5	93,61	13,8	9,0	17,0	25,0									
	6,4	815	0,8	220,32	7,0	20,0	13,2	20,0						SK 673.1 - 80S/4	SK 673.1 - 80SH/4		30,0
6,5	810	0,8	219,00	7,0	20,0	13,3	20,0										
7,3	718	0,9	194,11	8,2	20,0	14,0	20,0										
7,8	673	1,0	181,88	8,7	20,0	14,2	20,0										
8,0	658	1,0	177,94	8,9	20,0	14,3	20,0										
8,8	597	1,1	161,45	9,4	20,0	14,7	20,0										
9,7	543	1,2	146,88	9,8	20,0	14,9	20,0										
9,9	530	1,2	143,30	9,9	20,0	15,0	20,0										
11	498	1,3	134,64	10,1	20,0	15,0	20,0										
12	429	1,5	115,89	10,5	20,0	15,0	20,0										
14	383	1,7	103,48	10,7	20,0	15,0	20,0										
15	351	1,8	94,86	10,9	20,0	15,0	20,0										
17	310	2,1	83,70	11,0	20,0	15,0	20,0										
19	272	2,3	73,64	11,2	20,0	15,0	20,0										
22	244	2,6	65,95	11,3	20,0	15,0	20,0										
8,9	587	0,8	158,78	7,2	14,5	11,0	14,5	SK 573.1* - 80S/4	SK 573.1* - 80SH/4		24,0	B53, 55					
10	522	0,9	141,13	8,1	14,5	11,0	14,5										
11	464	1,0	125,45	9,0	14,5	11,0	14,5										
13	412	1,1	111,36	9,5	14,5	11,0	14,5										
15	350	1,3	94,50	9,8	14,5	11,0	14,5										
17	315	1,4	85,18	9,9	14,5	11,0	14,5										
18	284	1,6	76,88	10,0	14,5	11,0	14,5										
21	250	1,8	67,64	10,1	14,5	11,0	14,5										
23	225	2,0	60,97	10,2	14,5	11,0	14,5										
25	206	2,2	55,80	10,3	14,5	11,0	14,5										
29	183	2,5	49,60	10,3	14,5	11,0	14,5										
30	177	2,5	47,95	10,3	14,5	11,0	14,5										
33	161	2,8	43,40	10,3	14,5	11,0	14,5										
26	201	1,8	54,41	10,3	15,0	11,0	15,0						SK 572.1* - 80S/4	SK 572.1* - 80SH/4		24,0	B52, 54
31	169	1,9	45,77	10,3	15,0	11,0	15,0										
34	157	2,4	42,38	10,4	15,0	11,0	15,0										
40	132	2,8	35,65	10,4	15,0	11,0	15,0										
49	107	3,6	28,91	10,4	15,0	11,0	15,0										
53	100	4,0	27,00	10,4	15,0	11,0	15,0										
22	239	0,8	64,70	4,7	10,2	7,6	10,2	SK 373.1 - 80S/4	SK 373.1 - 80SH/4		16,0	B51					
24	223	0,9	60,22	5,1	10,2	7,7	10,2										
26	200	1,1	54,00	5,3	10,2	7,9	10,2										
30	174	1,2	47,05	5,5	10,2	8,0	10,2										
33	157	1,3	42,46	5,6	10,2	8,0	10,2										
38	138	1,5	37,23	5,8	10,2	8,0	10,2										
43	123	1,6	33,20	5,8	10,2	8,0	10,2										
48	110	1,9	29,77	5,9	10,2	8,0	10,2										

* ⇄ A11

0,55 kW



P ₁ [kW]	n ₂ [min ⁻¹]	M ₂ [Nm]	f _B	i _{ges}	F _R [kN]	F _A [kN]	F _{R VL} [kN]	F _{A VL} [kN]	Type			IE1 kg	mm
									IE1	IE2	IE3		
0,55	26	199	0,8	53,84	5,3	10,2	7,9	10,2	SK 372.1 - 80S/4	SK 372.1 - 80SH/4		16,0	B50
	33	160	1,1	43,26	5,6	10,2	8,0	10,2					
	37	141	1,3	38,12	5,7	10,2	8,0	10,2					
	42	125	1,5	33,84	5,8	10,2	8,0	10,2					
	47	111	1,6	30,11	5,9	10,2	8,0	10,2					
	55	96	2,0	25,85	6,0	10,2	8,0	10,2					
	62	85	2,4	23,00	6,0	10,2	8,0	10,2					
	69	76	2,5	20,62	6,0	10,2	8,0	10,2					
	77	68	2,9	18,40	6,1	10,2	8,0	10,2					
	86	61	3,1	16,50	6,0	10,2	8,0	10,2					
	97	54	3,5	14,57	6,0	10,2	7,9	10,2					
	110	48	4,2	12,96	5,8	10,2	7,6	10,2					
	123	43	4,4	11,55	5,7	10,2	7,3	10,2					
	51	102	0,9	27,62	2,8	3,9	-	-	SK 172.1 - 80S/4	SK 172.1 - 80SH/4	13,0	B49	
	57	92	1,0	24,80	2,8	3,9	-	-					
	63	83	1,1	22,42	2,8	3,9	-	-					
	70	75	1,1	20,37	2,8	3,9	-	-					
	76	69	1,2	18,60	2,8	3,9	-	-					
	90	58	1,5	15,76	2,8	3,9	-	-					
	105	50	1,7	13,54	2,8	3,9	-	-					
	118	45	1,9	12,06	2,8	3,9	-	-					
	125	42	2,0	11,39	2,8	3,9	-	-					
	131	40	2,1	10,83	2,8	3,9	-	-					
	145	36	2,3	9,79	2,8	3,9	-	-					
	163	32	2,7	8,72	2,8	3,9	-	-					
	181	29	2,8	7,83	2,8	3,9	-	-					
	78	67	0,8	17,35	2,5	2,9	-	-	SK 072.1 - 71LA/4		9,0	B48	
	86	61	0,9	15,77	2,5	2,9	-	-					
	94	56	0,9	14,40	2,4	2,9	-	-					
	103	51	0,9	13,20	2,4	2,9	-	-					
	118	45	1,1	11,56	2,4	2,9	-	-					
	136	39	1,4	10,00	2,4	2,9	-	-					
	153	34	1,6	8,91	2,3	2,9	-	-					
	170	31	1,8	8,00	2,2	2,9	-	-					
	188	28	2,0	7,23	2,2	2,9	-	-					
	207	25	2,1	6,57	2,1	2,9	-	-					
	228	23	2,4	5,96	2,1	2,9	-	-					
	247	21	2,6	5,50	2,0	2,9	-	-					
	256	21	2,7	5,31	2,0	2,9	-	-					
	285	18	2,9	4,77	2,0	2,9	-	-					
	315	17	3,0	4,31	1,9	2,9	-	-					
	347	15	3,0	3,92	1,9	2,9	-	-					
	380	14	3,5	3,58	1,8	2,9	-	-					
	415	13	3,7	3,28	1,8	2,9	-	-					
	460	11	4,0	2,95	1,7	2,9	-	-					
	477	11	4,1	2,85	1,7	2,9	-	-					
	530	10	4,1	2,57	1,7	2,9	-	-					
	584	9	4,3	2,33	1,6	2,8	-	-					
	649	8	4,4	2,10	1,6	2,7	-	-					

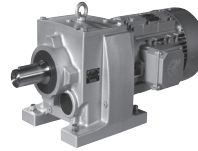
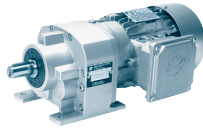


0,75 kW

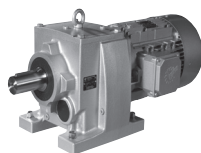
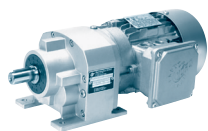
P ₁ [kW]	n ₂ [min ⁻¹]	IE2	M ₂ [Nm]	f _B	i _{ges}	F _R [kN]	F _A [kN]	F _{R VL} [kN]	F _{A VL} [kN]	Type			IE1 kg	mm
										IE1	IE2	IE3		
0,75	7,5		958	0,9	189,31	10,1	9,0	16,2	25,0	SK 773.1 - 80L/4	SK 773.1 - 80LH/4	SK 773.1 - 80LP/4	44,0	B59
	8,8		811	1,1	160,22	11,5	9,0	17,0	25,0					
	10		702	1,2	138,78	12,7	9,0	17,0	25,0					
	12		595	1,5	117,46	13,4	9,0	17,0	25,0					
	13		566	1,5	111,92	13,5	9,0	17,0	25,0					
	15		474	1,8	93,61	13,4	9,0	17,0	25,0					
	17		422	2,0	83,32	13,0	9,0	17,0	25,0					
	18		401	2,2	79,23	12,8	9,0	17,0	25,0					
	20		364	2,3	71,89	12,5	9,0	17,0	25,0					
	21		349	2,4	68,92	12,4	9,0	17,0	25,0					
	22		321	2,6	63,42	12,1	9,0	17,0	25,0					
		8,8		817	0,8	161,45	6,9	20,0	13,2					
	9,6		743	0,9	146,88	7,9	20,0	13,8	20,0					
	9,9		725	0,9	143,30	8,1	20,0	13,9	20,0					
	11		661	1,0	130,55	8,8	20,0	14,3	20,0					
	12		587	1,1	115,89	9,5	20,0	14,7	20,0					
	14		524	1,2	103,48	9,9	20,0	15,0	20,0					
	15		480	1,3	94,86	10,2	20,0	15,0	20,0					
	17		424	1,5	83,70	10,5	20,0	15,0	20,0					
	19		373	1,7	73,64	10,8	20,0	15,0	20,0					
	21		334	1,9	65,95	11,0	20,0	15,0	20,0					
	23		306	2,1	60,45	11,1	20,0	15,0	20,0					
	26		279	2,3	55,12	11,2	20,0	15,0	20,0					
	29		251	2,6	49,50	11,2	20,0	15,0	20,0					
	25		287	1,4	56,65	11,1	20,0	15,0	20,0	SK 672.1 - 80L/4	SK 672.1 - 80LH/4	SK 672.1 - 80LP/4	30,0	B56
	32		225	2,0	44,55	11,3	20,0	15,0	20,0					
	13		564	0,8	111,36	7,5	14,5	11,0	14,5	SK 573.1* - 80L/4	SK 573.1* - 80LH/4	SK 573.1* - 80LP/4	25,0	B53, 55
	15		478	0,9	94,50	8,8	14,5	11,0	14,5					
	17		431	1,0	85,18	9,4	14,5	11,0	14,5					
	18		389	1,2	76,88	9,6	14,5	11,0	14,5					
	21		342	1,3	67,64	9,8	14,5	11,0	14,5					
	23		309	1,5	60,97	9,9	14,5	11,0	14,5					
	25		282	1,6	55,80	10,0	14,5	11,0	14,5					
	29		251	1,8	49,60	10,1	14,5	11,0	14,5					
	30		243	1,9	47,95	10,2	14,5	11,0	14,5					
	33		220	2,0	43,40	10,2	14,5	11,0	14,5					
	34		214	2,1	42,18	10,2	14,5	11,0	14,5					
	37		192	2,3	38,02	10,3	14,5	11,0	14,5					
	26		275	1,3	54,41	10,1	15,0	11,0	15,0	SK 572.1* - 80L/4	SK 572.1* - 80LH/4	SK 572.1* - 80LP/4	25,0	B52, 54
	31		232	1,4	45,77	10,2	15,0	11,0	15,0					
	33		215	1,7	42,38	10,2	15,0	11,0	15,0					
	40		180	2,1	35,65	10,3	15,0	11,0	15,0					
	49		146	2,6	28,91	10,4	15,0	11,0	15,0					
	52		137	2,9	27,00	10,4	15,0	11,0	15,0					
	26		273	0,8	54,00	3,6	10,2	7,3	10,2	SK 373.1 - 80L/4	SK 373.1 - 80LH/4	SK 373.1 - 80LP/4	18,0	B51
	30		238	0,9	47,05	4,4	10,2	7,6	10,2					
	33		215	0,9	42,46	4,6	10,2	7,8	10,2					
	38		188	1,1	37,23	4,8	10,2	8,0	10,2					
	43		168	1,2	33,20	5,2	10,2	8,0	10,2					
	48		151	1,4	29,77	5,3	10,2	8,0	10,2					
	55		131	1,6	25,94	5,4	10,2	8,0	10,2					
	60		118	1,8	23,41	5,3	10,2	8,0	10,2					
	62		115	1,8	22,74	5,4	10,2	8,0	10,2					
	69		104	2,0	20,52	5,4	10,2	8,0	10,2					
	76		94	2,0	18,63	5,3	10,2	8,0	10,2					

* ⇒ A11

0,75 kW 1,10 kW



P ₁ [kW]	n ₂ [min ⁻¹]	M ₂ [Nm]	f _B	i _{ges}	F _R [kN]	F _A [kN]	F _{R VL} [kN]	F _{A VL} [kN]	Type			IE1 kg	mm
									IE1	IE2	IE3		
0,75	33	219	0,8	43,26	5,0	10,2	7,8	10,2	SK 372.1 - 80L/4	SK 372.1 - 80LH/4	SK 372.1 - 80LP/4	17,0	B50
	37	193	0,9	38,12	5,1	10,2	7,9	10,2					
	42	171	1,1	33,84	5,3	10,2	8,0	10,2					
	47	152	1,2	30,11	5,3	10,2	8,0	10,2					
	55	131	1,5	25,85	5,5	10,2	8,0	10,2					
	62	116	1,7	23,00	5,5	10,2	8,0	10,2					
	69	104	1,8	20,62	5,4	10,2	8,0	10,2					
	77	93	2,1	18,40	5,5	10,2	8,0	10,2					
	86	84	2,3	16,50	5,4	10,2	8,0	10,2					
	97	74	2,6	14,57	5,4	10,2	7,8	10,2					
	109	66	3,0	12,96	5,3	10,2	7,5	10,2					
	122	58	3,2	11,55	5,3	10,2	7,2	10,2					
	138	52	3,7	10,28	5,2	10,2	7,0	10,2					
	151	48	4,0	9,40	5,1	10,2	6,8	10,2					
	0,75	63	113	0,8	22,42	2,8	3,9	-					
69		103	0,8	20,37	2,8	3,9	-	-					
76		94	0,9	18,60	2,8	3,9	-	-					
90		80	1,1	15,76	2,8	3,9	-	-					
104		69	1,2	13,54	2,8	3,9	-	-					
117		61	1,4	12,06	2,8	3,9	-	-					
124		58	1,5	11,39	2,8	3,9	-	-					
131		55	1,6	10,83	2,8	3,9	-	-					
145		50	1,7	9,79	2,8	3,9	-	-					
162		44	2,0	8,72	2,8	3,9	-	-					
181		40	2,1	7,83	2,8	3,9	-	-					
200		36	2,3	7,08	2,8	3,9	-	-					
220		33	2,5	6,43	2,8	3,9	-	-					
245		29	2,6	5,77	2,8	3,9	-	-					
275		26	3,2	5,14	2,8	3,9	-	-					
307		23	3,1	4,62	2,8	3,9	-	-					
339		21	3,1	4,17	2,8	3,9	-	-					
373		19	3,1	3,79	2,8	3,9	-	-					
409	18	3,1	3,46	2,8	3,9	-	-						
439	16	3,3	3,22	2,8	3,9	-	-						
485	15	3,4	2,92	2,8	3,9	-	-						
521	14	3,3	2,72	2,8	3,9	-	-						
568	13	3,4	2,49	2,8	3,9	-	-						
611	12	3,7	2,32	2,8	3,9	-	-						
1,10	3,1	3344	1,0	456,77	23,3	22,0	29,7	40,0	SK 973.1 - 90S/4	SK 973.1 - 90SH/4	SK 973.1 - 90SP/4	123	B63
	3,5	3036	1,1	414,73	24,1	22,0	30,2	40,0					
	4,0	2656	1,2	362,89	25,0	22,0	30,7	40,0					
	4,4	2382	1,4	325,47	25,6	22,0	31,0	40,0					
	4,9	2163	1,5	295,50	26,0	22,0	31,2	40,0					
	5,5	1893	1,7	258,57	26,5	22,0	31,5	40,0					
	6,1	1719	1,9	234,77	26,8	22,0	31,6	40,0					
	7,3	1446	2,3	197,50	27,3	22,0	31,9	40,0					
	8,0	1313	2,5	179,32	27,5	22,0	32,0	40,0					
	8,3	1271	2,4	173,58	27,5	22,0	32,0	40,0					
	9,1	1154	2,6	157,60	27,7	22,0	32,1	40,0					
	11	970	3,4	132,45	28,0	22,0	32,2	40,0					
1,10	5,0	2084	0,8	284,73	12,8	18,0	22,9	30,0	SK 873.1 - 90S/4	SK 873.1 - 90SH/4	SK 873.1 - 90SP/4	84,0	B61
	5,6	1886	0,9	257,61	14,4	18,0	23,8	30,0					
	6,2	1699	1,0	232,16	15,6	18,0	24,6	30,0					
	6,8	1544	1,1	210,95	16,5	18,0	25,0	30,0					
	7,5	1397	1,2	190,86	17,2	18,0	25,0	30,0					
	8,7	1211	1,4	165,42	18,0	18,0	25,0	30,0					
	9,5	1100	1,5	150,31	18,3	18,0	25,0	30,0					

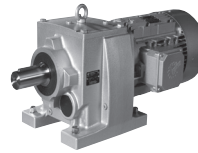
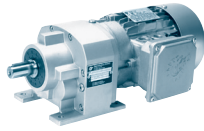


1,10 kW

P ₁ [kW]	n ₂ [min ⁻¹]	M ₂ [Nm]	f _B	i _{ges}	F _R [kN]	F _A [kN]	F _{R VL} [kN]	F _{A VL} [kN]	Type			IE1 kg	mm
									IE1	IE2	IE3		
1,10	11	933	1,8	127,52	18,9	18,0	25,0	30,0	SK 873.1 - 90S/4	SK 873.1 - 90SH/4	SK 873.1 - 90SP/4	84,0	B61
	12	848	2,0	115,88	19,1	18,0	25,0	30,0					
	14	739	2,3	101,02	19,3	18,0	25,0	30,0					
	16	669	2,5	91,43	19,5	18,0	25,0	30,0					
	17	608	2,8	83,08	19,6	18,0	25,0	30,0					
	19	544	3,1	74,29	19,7	18,0	25,0	30,0					
	21	494	3,4	67,50	19,8	18,0	25,0	30,0					
23	447	3,8	61,07	19,8	18,0	25,0	30,0						
	10	1016	0,8	138,78	9,4	9,0	15,8	25,0	SK 773.1 - 90S/4	SK 773.1 - 90SH/4	SK 773.1 - 90SP/4	49,0	B59
	12	860	1,0	117,46	11,0	9,0	16,7	25,0					
	13	819	1,0	111,92	11,5	9,0	16,9	25,0					
	15	707	1,2	96,57	12,6	9,0	17,0	25,0					
	17	610	1,4	83,32	12,2	9,0	17,0	25,0					
	18	580	1,5	79,23	12,0	9,0	17,0	25,0					
	20	526	1,6	71,89	11,8	9,0	17,0	24,9					
	21	505	1,7	68,92	11,7	9,0	17,0	24,8					
	23	464	1,8	63,42	11,5	9,0	17,0	24,4					
	25	422	2,0	57,64	11,2	9,0	17,0	24,0					
	28	376	2,3	51,31	10,9	9,0	17,0	23,5					
	30	348	2,5	47,61	10,7	9,0	17,0	23,0					
	33	318	2,7	43,43	10,5	9,0	17,0	22,6					
	12	848	0,8	115,89	6,4	20,0	13,0	20,0	SK 673.1 - 90S/4	SK 673.1 - 90SH/4	SK 673.1 - 90SP/4	36,0	B57
	14	758	0,8	103,48	7,8	20,0	13,7	20,0					
	15	694	0,9	94,86	8,5	20,0	14,1	20,0					
	17	613	1,0	83,70	9,3	20,0	14,6	20,0					
	19	539	1,2	73,64	9,8	20,0	15,0	20,0					
	22	483	1,3	65,95	10,2	20,0	15,0	20,0					
	24	442	1,4	60,45	10,4	20,0	15,0	20,0					
	26	404	1,6	55,12	10,6	20,0	15,0	20,0					
	29	362	1,8	49,50	10,8	20,0	15,0	20,0					
	32	328	1,9	44,85	11,0	20,0	15,0	20,0					
	35	304	2,1	41,54	11,1	20,0	15,0	20,0					
39	273	2,3	37,23	11,2	20,0	15,0	20,0						
	25	415	1,0	56,65	10,6	20,0	15,0	20,0	SK 672.1 - 90S/4	SK 672.1 - 90SH/4	SK 672.1 - 90SP/4	35,0	B56
	32	326	1,4	44,55	11,0	20,0	15,0	20,0					
	40	262	2,1	35,75	11,2	20,0	15,0	20,0					
	44	238	2,6	32,58	11,3	20,0	15,0	20,0					
	49	213	2,6	29,08	11,3	20,0	15,0	20,0					
	19	563	0,8	76,88	7,5	14,5	11,0	14,5	SK 573.1* - 90S/4	SK 573.1* - 90SH/4	SK 573.1* - 90SP/4	30,0	B53, 55
	21	495	0,9	67,64	8,5	14,5	11,0	14,5					
	24	446	1,0	60,97	9,2	14,5	11,0	14,5					
	26	408	1,1	55,80	9,5	14,5	11,0	14,5					
	29	363	1,2	49,60	9,7	14,5	11,0	14,5					
	30	351	1,3	47,95	9,8	14,5	11,0	14,5					
	33	318	1,4	43,40	9,9	14,5	11,0	14,5					
	34	309	1,5	42,18	9,9	14,5	11,0	14,5					
	38	278	1,6	38,02	10,0	14,5	11,0	14,5					
	41	255	1,7	34,80	10,1	14,5	11,0	14,5					
46	226	1,9	30,93	10,2	14,5	11,0	14,5						

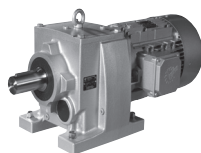
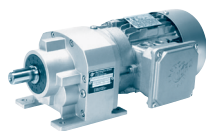
* ⇒ A11

1,10 kW



P ₁ [kW]	n ₂ [min ⁻¹]	M ₂ [Nm]	f _B	i _{ges}	F _R [kN]	F _A [kN]	F _{R VL} [kN]	F _{A VL} [kN]	Type			IE1 kg	mm
									IE1	IE2	IE3		
1,10	26	398	0,9	54,41	9,6	15,0	11,0	15,0	SK 572.1* - 90S/4	SK 572.1* - 90SH/4	SK 572.1* - 90SP/4	30,0	B52, 54
	31	335	1,0	45,77	9,8	15,0	11,0	15,0					
	34	310	1,2	42,38	9,9	15,0	11,0	15,0					
	40	261	1,4	35,65	10,1	15,0	11,0	15,0					
	46	229	1,6	31,28	10,2	15,0	11,0	15,0					
	50	212	1,8	28,91	10,2	15,0	11,0	15,0					
	53	198	2,0	27,00	10,3	15,0	11,0	15,0					
	58	180	2,4	24,58	10,3	15,0	11,0	15,0					
	66	160	2,6	21,85	10,4	15,0	11,0	15,0					
	73	143	2,8	19,57	10,4	15,0	11,0	15,0					
	87	121	3,3	16,46	10,4	15,0	11,0	15,0					
	93	113	3,8	15,38	10,4	15,0	11,0	15,0					
105	100	4,1	13,67	10,2	15,0	11,0	15,0						
	43	243	0,8	33,20	3,2	10,2	7,6	10,2	SK 373.1 - 90S/4	SK 373.1 - 90SH/4	SK 373.1 - 90SP/4	23,0	B51
	48	218	1,0	29,77	3,4	10,2	7,8	10,2					
	55	190	1,1	25,94	3,7	10,2	8,0	10,2					
	61	171	1,2	23,41	3,8	10,2	8,0	10,2					
	63	166	1,3	22,74	4,0	10,2	8,0	10,2					
	70	150	1,4	20,52	4,1	10,2	8,0	10,2					
	77	136	1,4	18,63	4,1	10,2	8,0	10,2					
	42	248	0,8	33,84	3,2	10,2	7,6	10,2	SK 372.1 - 90S/4	SK 372.1 - 90SH/4	SK 372.1 - 90SP/4	22,0	B50
	48	220	0,8	30,11	3,5	10,2	7,8	10,2					
	56	189	1,0	25,85	3,9	10,2	8,0	10,2					
	62	168	1,2	23,00	4,1	10,2	8,0	10,2					
	70	151	1,3	20,62	4,1	10,2	8,0	10,2					
	78	135	1,5	18,40	4,3	10,2	8,0	10,2					
	87	121	1,6	16,50	4,4	10,2	7,8	10,2					
	98	107	1,8	14,57	4,6	10,2	7,5	10,2					
	111	95	2,1	12,96	4,5	10,2	7,3	10,2					
	124	85	2,2	11,55	4,6	10,2	7,0	10,2					
	140	75	2,5	10,28	4,5	10,2	6,8	10,2					
	153	69	2,8	9,40	4,5	10,2	6,6	10,2					
	174	60	3,0	8,22	4,5	10,2	6,4	10,2					
	198	53	3,2	7,23	4,4	10,2	6,1	10,2					
	208	50	3,4	6,89	4,4	10,2	6,1	10,2					
	218	48	3,3	6,58	4,4	10,2	6,0	10,2					
	241	44	3,7	5,95	4,3	10,2	5,8	10,2					
	274	38	4,2	5,24	4,2	10,2	5,6	10,2					
	126	83	1,0	11,39	2,8	3,9	-	-	SK 172.1 - 90S/4	SK 172.1 - 90SH/4	SK 172.1 - 90SP/4	19,0	B49
	147	72	1,2	9,79	2,8	3,9	-	-					
	164	64	1,4	8,72	2,8	3,9	-	-					
	183	57	1,4	7,83	2,8	3,9	-	-					
	203	52	1,6	7,08	2,8	3,9	-	-					
	223	47	1,7	6,43	2,8	3,9	-	-					
	249	42	1,8	5,77	2,8	3,9	-	-					
	279	38	2,2	5,14	2,8	3,9	-	-					
	311	34	2,1	4,62	2,8	3,9	-	-					
	344	31	2,1	4,17	2,8	3,9	-	-					
	379	28	2,1	3,79	2,8	3,9	-	-					
	415	25	2,1	3,46	2,8	3,9	-	-					
	445	24	2,3	3,22	2,8	3,9	-	-					
	492	21	2,3	2,92	2,8	3,9	-	-					
	528	20	2,3	2,72	2,8	3,9	-	-					
	576	18	2,4	2,49	2,8	3,9	-	-					
	619	17	2,5	2,32	2,8	3,8	-	-					

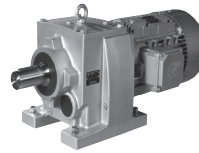
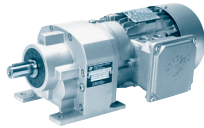
* ⇄ A11



1,50 kW

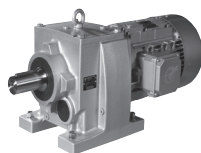
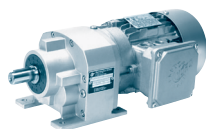
P ₁ [kW]	n ₂ [min ⁻¹]	M ₂ [Nm]	f _B	i _{ges}	F _R [kN]	F _A [kN]	F _{R VL} [kN]	F _{A VL} [kN]	Type			IE1 kg	mm
									IE1	IE2	IE3		
1,50	3,4	4198	0,8	414,73	18,5	22,0	28,4	40,0	SK 973.1 - 90L/4	SK 973.1 - 90LH/4	SK 973.1 - 90LP/4	124	B63
	3,9	3674	0,9	362,89	22,4	22,0	29,3	40,0					
	4,3	3295	1,0	325,47	23,4	22,0	29,8	40,0					
	4,8	2991	1,1	295,50	24,2	22,0	30,2	40,0					
	5,5	2617	1,3	258,57	25,1	22,0	30,7	40,0					
	6,0	2377	1,4	234,77	25,6	22,0	31,0	40,0					
	7,2	1999	1,7	197,50	26,3	22,0	31,4	40,0					
	7,9	1815	1,8	179,32	26,6	22,0	31,5	40,0					
	8,2	1757	1,7	173,58	26,8	22,0	31,6	40,0					
	9,0	1595	1,9	157,60	27,0	22,0	31,7	40,0					
	11	1341	2,5	132,45	27,4	22,0	31,9	40,0					
	12	1217	2,7	120,26	27,6	22,0	32,0	40,0					
	13	1065	3,0	105,23	27,8	22,0	32,1	40,0					
	15	961	3,4	94,96	28,0	22,0	32,2	40,0					
	16	873	3,8	86,22	28,1	22,0	32,3	40,0					
	6,7	2135	0,8	210,95	12,3	18,0	22,6	30,0					
7,4	1932	0,9	190,86	14,0	18,0	23,6	30,0						
8,6	1675	1,0	165,42	15,8	18,0	24,7	30,0						
9,4	1522	1,1	150,31	16,6	18,0	25,0	30,0						
10	1377	1,2	135,99	17,3	18,0	25,0	30,0						
11	1291	1,3	127,52	17,6	18,0	25,0	30,0						
12	1173	1,4	115,88	18,1	18,0	25,0	30,0						
13	1061	1,6	104,84	18,5	18,0	25,0	30,0						
14	1023	1,7	101,02	18,6	18,0	25,0	30,0						
15	926	1,8	91,43	18,9	18,0	25,0	30,0						
17	841	2,0	83,08	19,1	18,0	25,0	30,0						
19	752	2,3	74,29	19,3	18,0	25,0	30,0						
21	683	2,5	67,50	19,4	18,0	25,0	30,0						
23	618	2,7	61,07	19,6	18,0	25,0	30,0						
26	560	3,0	55,35	19,6	18,0	25,0	30,0						
28	509	3,3	50,32	19,1	18,0	25,0	30,0						
31	461	3,7	45,53	18,6	18,0	25,0	30,0						
13	1133	0,8	111,92	8,0	9,0	15,1	23,7	SK 773.1 - 90L/4	SK 773.1 - 90LH/4	SK 773.1 - 90LP/4	50,0	B59	
15	978	0,9	96,57	9,9	9,0	16,0	23,6						
17	843	1,0	83,32	11,3	9,0	16,8	23,5						
18	802	1,1	79,23	11,3	9,0	17,0	23,2						
20	728	1,2	71,89	11,1	9,0	17,0	23,2						
21	698	1,2	68,92	11,0	9,0	17,0	23,1						
22	642	1,3	63,42	10,9	9,0	17,0	22,9						
25	584	1,5	57,64	10,7	9,0	17,0	22,6						
28	519	1,6	51,31	10,4	9,0	17,0	22,2						
30	482	1,8	47,61	10,2	9,0	17,0	21,9						
33	440	2,0	43,43	10,0	9,0	17,0	21,6						
36	395	2,1	39,06	9,8	9,0	17,0	21,3						
40	362	2,3	35,77	9,6	9,0	17,0	20,9						
44	322	2,5	31,83	9,3	9,0	16,8	20,4						
49	290	2,8	28,63	9,1	9,0	16,5	20,0						
53	272	3,0	26,86	9,0	9,0	16,3	19,8						SK 772.1 - 90L/4
58	247	3,3	24,41	8,8	9,0	16,0	19,4						
17	847	0,8	83,70	6,4	20,0	13,0	20,0	SK 673.1 - 90L/4	SK 673.1 - 90LH/4	SK 673.1 - 90LP/4	38,0	B57	
19	745	0,9	73,64	7,9	20,0	13,8	20,0						
21	668	1,0	65,95	8,8	20,0	14,3	20,0						
23	612	1,0	60,45	9,3	20,0	14,6	20,0						
26	558	1,1	55,12	9,7	20,0	14,9	20,0						
29	501	1,3	49,50	10,1	20,0	15,0	20,0						
32	454	1,4	44,85	10,4	20,0	15,0	20,0						
34	420	1,5	41,54	10,6	20,0	15,0	20,0						
38	377	1,7	37,23	10,8	20,0	15,0	20,0						
41	345	1,7	34,12	10,9	20,0	15,0	20,0						
46	313	1,7	30,92	11,0	20,0	15,0	20,0						
51	279	1,9	27,61	11,2	20,0	15,0	20,0						
56	255	2,0	25,19	11,2	20,0	15,0	20,0						
62	231	1,9	22,82	11,3	20,0	15,0	20,0						

1,50 kW



P ₁ [kW]	n ₂ [min ⁻¹]	M ₂ [Nm]	f _B	i _{ges}	F _R [kN]	F _A [kN]	F _{R VL} [kN]	F _{A VL} [kN]	Type			IE1 kg	mm					
									IE1	IE2	IE3							
1,50	32	451	1,0	44,55	10,4	20,0	15,0	20,0	SK 672.1 - 90L/4	SK 672.1 - 90LH/4	SK 672.1 - 90LP/4	37,0	B56					
	40	362	1,5	35,75	10,8	20,0	15,0	20,0										
	43	330	1,8	32,58	11,0	20,0	15,0	20,0										
	49	294	1,9	29,08	11,1	20,0	15,0	20,0										
	25	565	0,8	55,80	7,5	14,5	11,0	14,5	SK 573.1* - 90L/4	SK 573.1* - 90LH/4	SK 573.1* - 90LP/4	32,0	B53, 55					
	29	502	0,9	49,60	8,2	14,5	11,0	14,5										
	30	485	0,9	47,95	8,4	14,5	11,0	14,5										
	33	439	1,0	43,40	8,8	14,5	11,0	14,5										
	34	427	1,1	42,18	8,9	14,5	11,0	14,5										
	37	385	1,2	38,02	9,2	14,5	11,0	14,5										
	41	352	1,2	34,80	9,5	14,5	11,0	14,5										
	46	313	1,4	30,93	9,6	14,5	11,0	14,5										
	53	271	1,6	26,77	9,8	14,5	11,0	14,5										
	59	241	1,8	23,79	9,8	14,5	11,0	14,5										
	66	216	2,0	21,32	9,7	14,5	11,0	14,5										
	33	429	0,9	42,38	9,4	15,0	11,0	15,0						SK 572.1* - 90L/4	SK 572.1* - 90LH/4	SK 572.1* - 90LP/4	31,0	B52, 54
	40	361	1,0	35,65	9,7	15,0	11,0	15,0										
	45	317	1,2	31,28	9,9	15,0	11,0	15,0										
	49	293	1,3	28,91	9,9	15,0	11,0	15,0										
	52	273	1,5	27,00	9,8	15,0	11,0	15,0										
	58	249	1,7	24,58	9,9	15,0	11,0	15,0										
	65	221	1,9	21,85	9,8	15,0	11,0	15,0										
	72	198	2,0	19,57	10,0	15,0	11,0	15,0										
	86	167	2,4	16,46	9,8	15,0	11,0	15,0										
	92	156	2,8	15,38	9,6	15,0	11,0	15,0										
	104	138	3,0	13,67	9,5	15,0	11,0	15,0										
	112	128	3,3	12,68	9,4	15,0	11,0	15,0										
	126	114	3,6	11,25	9,3	15,0	11,0	15,0										
	141	102	3,9	10,04	9,1	15,0	11,0	15,0										
	55	263	0,8	25,94	1,8	10,2	7,4	10,2	SK 373.1 - 90L/4	SK 373.1 - 90LH/4	SK 373.1 - 90LP/4	24,0	B51					
	60	237	0,9	23,41	2,1	10,2	7,6	10,2										
	62	230	0,9	22,74	2,3	10,2	7,7	10,2										
	69	208	1,0	20,52	2,5	10,2	7,8	10,2										
	76	189	1,0	18,63	2,7	10,2	7,7	10,2										
	62	233	0,9	23,00	2,4	10,2	7,7	10,2	SK 372.1 - 90L/4	SK 372.1 - 90LH/4	SK 372.1 - 90LP/4	24,0	B50					
	69	209	0,9	20,62	2,6	10,2	7,8	10,2										
	77	186	1,1	18,40	3,0	10,2	7,7	10,2										
	86	167	1,1	16,50	3,1	10,2	7,5	10,2										
	97	147	1,3	14,57	3,5	10,2	7,3	10,2										
	109	131	1,5	12,96	3,6	10,2	7,1	10,2										
	122	117	1,6	11,55	3,8	10,2	6,9	10,2										
	138	104	1,8	10,28	3,8	10,2	6,7	10,2										
	151	95	2,0	9,40	3,9	10,2	6,5	10,2										
	172	83	2,2	8,22	3,9	10,2	6,3	10,2										
	196	73	2,3	7,23	3,9	10,2	6,1	10,2										
	205	70	2,4	6,89	4,0	10,2	6,0	10,2										
	215	67	2,4	6,58	4,0	10,2	5,9	10,2										
	238	60	2,7	5,95	3,9	10,2	5,7	10,2										
	270	53	3,0	5,24	3,9	10,1	5,5	10,1										
	303	47	3,0	4,66	3,8	9,7	5,3	9,7										
	338	42	3,1	4,18	3,7	9,4	5,1	9,4										
	375	38	3,1	3,78	3,6	9,1	5,0	9,1										
	413	35	3,2	3,43	3,6	8,8	4,8	8,8										
	453	32	3,2	3,12	3,5	8,6	4,7	8,6										
	495	29	3,1	2,86	3,4	8,3	4,6	8,3										
	539	27	3,4	2,62	3,4	8,0	4,4	8,0										

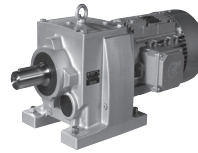
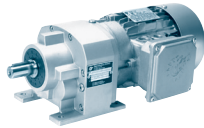
* ⇔ A11



1,50 kW 2,20 kW

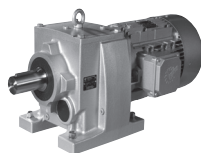
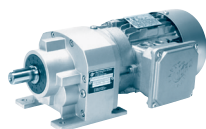
P ₁ [kW]	n ₂ [min ⁻¹]	M ₂ [Nm]	f _B	i _{ges}	F _R [kN]	F _A [kN]	F _{R VL} [kN]	F _{A VL} [kN]	Type			IE1 kg	mm						
									IE1	IE2	IE3								
1,50	145	99	0,9	9,79	2,8	3,9	-	-	SK 172.1 - 90L/4	SK 172.1 - 90LH/4	SK 172.1 - 90LP/4	21,0	B49						
	162	88	1,0	8,72	2,8	3,9	-	-											
	181	79	1,0	7,83	2,8	3,9	-	-											
	200	72	1,1	7,08	2,8	3,9	-	-											
	220	65	1,3	6,43	2,8	3,9	-	-											
	245	58	1,3	5,77	2,8	3,9	-	-											
	275	52	1,6	5,14	2,8	3,9	-	-											
	307	47	1,5	4,62	2,8	3,9	-	-											
	339	42	1,5	4,17	2,8	3,9	-	-											
	373	38	1,5	3,79	2,8	3,9	-	-											
	409	35	1,5	3,46	2,8	3,9	-	-											
	439	33	1,7	3,22	2,8	3,9	-	-											
	485	30	1,7	2,92	2,8	3,9	-	-											
	521	28	1,7	2,72	2,8	3,9	-	-											
	568	25	1,7	2,49	2,8	3,8	-	-											
	611	23	1,8	2,32	2,8	3,7	-	-											
	2,20	4,9	4296	0,8	295,50	17,5	22,0	28,2						40,0	SK 973.1 - 100L/4	SK 973.1 - 100LH/4	SK 973.1 - 100LP/4	133	B63
5,6		3759	0,9	258,57	22,1	22,0	29,1	40,0											
6,2		3413	1,0	234,77	23,1	22,0	29,6	40,0											
7,3		2871	1,1	197,50	24,5	22,0	30,4	40,0											
8,1		2607	1,3	179,32	25,1	22,0	30,7	40,0											
8,3		2524	1,2	173,58	25,3	22,0	30,8	40,0											
9,2		2291	1,3	157,60	25,7	22,0	31,1	40,0											
11		1926	1,7	132,45	26,5	22,0	31,4	40,0											
12		1748	1,9	120,26	26,8	22,0	31,6	40,0											
14		1530	2,1	105,23	27,1	22,0	31,8	40,0											
15		1381	2,4	94,96	27,4	22,0	31,9	40,0											
17		1254	2,6	86,22	27,6	22,0	32,0	40,0											
19		1097	3,0	75,44	27,8	22,0	32,1	40,0											
21		996	3,3	68,50	27,9	22,0	32,2	40,0											
22		959	3,3	65,98	28,0	22,0	32,2	40,0											
24		871	3,7	59,91	28,1	22,0	32,3	40,0											
		9,6	2185	0,8	150,31	11,8	18,0	22,4	30,0	SK 873.1 - 100L/4	SK 873.1 - 100LH/4	SK 873.1 - 100LP/4	94,0	B61					
		11	1977	0,9	135,99	13,7	18,0	23,4	30,0										
		12	1685	1,0	115,88	15,7	18,0	24,7	30,0										
		14	1469	1,2	101,02	16,9	18,0	25,0	30,0										
		16	1329	1,3	91,43	17,5	18,0	25,0	30,0										
		17	1208	1,4	83,08	18,0	18,0	25,0	30,0										
		19	1080	1,6	74,29	18,4	18,0	25,0	30,0										
		21	981	1,7	67,50	18,7	18,0	25,0	30,0										
		24	888	1,9	61,07	19,0	18,0	25,0	30,0										
		26	805	2,1	55,35	18,7	18,0	25,0	30,0										
		29	732	2,3	50,32	18,3	18,0	25,0	30,0										
		32	662	2,6	45,53	17,8	18,0	25,0	30,0										
		34	620	2,3	42,67	17,6	18,0	25,0	30,0										
		37	564	2,3	38,77	17,1	18,0	25,0	30,0										
		41	510	2,4	35,08	16,7	18,0	25,0	30,0										
		18	1152	0,8	79,23	7,7	9,0	14,9	19,7	SK 773.1 - 100L/4	SK 773.1 - 100LH/4	SK 773.1 - 100LP/4	59,0	B59					
		20	1045	0,8	71,89	9,0	9,0	15,6	20,0										
	21	1002	0,8	68,92	9,3	9,0	15,9	20,1											
	23	922	0,9	63,42	9,7	9,0	16,4	20,1											
	25	838	1,0	57,64	9,6	9,0	16,6	20,1											
	28	746	1,1	51,31	9,5	9,0	16,5	20,0											
	30	692	1,3	47,61	9,4	9,0	16,3	19,7											
	33	631	1,4	43,43	9,2	9,0	16,2	19,6											
	37	568	1,5	39,06	9,1	9,0	16,1	19,5											
	40	520	1,6	35,77	8,9	9,0	15,9	19,2											
	45	463	1,8	31,83	8,7	9,0	15,6	18,9											
	50	416	2,0	28,63	8,6	9,0	15,4	18,7											

2,20 kW



P ₁ [kW]	n ₂ [min ⁻¹]	M ₂ [Nm]	f _B	i _{ges}	F _R [kN]	F _A [kN]	F _{R VL} [kN]	F _{A VL} [kN]	Type			IE1 kg	mm																																																																																																																																																																																																																																																																																																																																																																																																																																																																																																																																																													
									IE1	IE2	IE3																																																																																																																																																																																																																																																																																																																																																																																																																																																																																																																																																															
2,20	54	390	2,1	26,86	8,5	9,0	15,3	18,6	SK 772.1 - 100L/4	SK 772.1 - 100LH/4	SK 772.1 - 100LP/4	57,0	B58																																																																																																																																																																																																																																																																																																																																																																																																																																																																																																																																																													
	59	355	2,3	24,41	8,3	9,0	15,0	18,2							26	801	0,8	55,12	7,2	20,0	13,4	20,0	SK 673.1 - 100L/4	SK 673.1 - 100LH/4	SK 673.1 - 100LP/4	46,0	B57		29	720	0,9	49,50	8,2	20,0	13,9	20,0		32	652	1,0	44,85	8,9	20,0	14,4	20,0		35	604	1,1	41,54	9,3	20,0	14,6	20,0		39	541	1,2	37,23	9,8	20,0	15,0	20,0		42	496	1,2	34,12	10,1	20,0	15,0	20,0		47	449	1,2	30,92	10,4	20,0	15,0	20,0		52	401	1,3	27,61	10,7	20,0	15,0	20,0		57	366	1,4	25,19	10,8	20,0	15,0	20,0		63	332	1,4	22,82	11,0	20,0	15,0	20,0		44	474	1,3	32,58	10,3	20,0	15,0	20,0	SK 672.1 - 100L/4	SK 672.1 - 100LH/4	SK 672.1 - 100LP/4	45,0	B56		50	423	1,3	29,08	10,6	20,0	15,0	20,0		55	381	1,6	26,23	10,8	20,0	15,0	20,0		62	340	1,8	23,41	10,9	20,0	15,0	20,0		70	300	2,0	20,62	11,1	20,0	15,0	20,0		78	268	2,3	18,41	11,2	20,0	15,0	20,0		84	251	2,4	17,25	11,2	20,0	15,0	20,0		94	223	2,7	15,35	11,3	20,0	15,0	20,0		105	199	2,9	13,70	11,4	20,0	15,0	20,0		38	553	0,8	38,02	5,4	14,5	11,0	14,5	SK 573.1* - 100L/4	SK 573.1* - 100LH/4	SK 573.1* - 100LP/4	40,0	B53, 55		42	506	0,9	34,80	6,1	14,5	11,0	14,5		47	450	1,0	30,93	6,5	14,5	11,0	14,5		54	389	1,1	26,77	7,2	14,5	11,0	14,5		61	346	1,2	23,79	7,4	14,5	11,0	14,5		68	310	1,4	21,32	7,5	14,5	11,0	14,5		75	279	1,5	19,22	7,5	14,5	11,0	14,5		83	253	1,7	17,42	7,5	14,5	11,0	14,5		46	455	0,8	31,28	7,1	15,0	11,0	15,0	SK 572.1* - 100L/4	SK 572.1* - 100LH/4	SK 572.1* - 100LP/4	40,0	B52, 54		59	357	1,2	24,58	7,4	15,0	11,0	15,0		66	318	1,3	21,85	7,6	15,0	11,0	15,0		74	284	1,4	19,57	8,2	15,0	11,0	15,0		88	239	1,7	16,46	8,2	15,0	11,0	15,0		94	224	1,9	15,38	8,1	15,0	11,0	15,0		106	199	2,1	13,67	8,1	15,0	11,0	15,0		114	184	2,3	12,68	8,1	15,0	11,0	15,0		128	164	2,5	11,25	8,1	15,0	11,0	15,0		144	146	2,7	10,04	8,1	15,0	11,0	15,0		162	130	2,9	8,92	7,9	15,0	11,0	15,0		177	119	3,0	8,15	8,0	15,0	10,9	15,0		193	109	3,2	7,49	7,9	15,0	10,7	15,0		229	92	3,5	6,30	7,7	15,0	10,1	15,0		246	86	3,5	5,88	7,5	15,0	9,9	15,0		125	168	1,1	11,55	2,4	10,2	6,5	10,2	SK 372.1 - 100L/4	SK 372.1 - 100LH/4	SK 372.1 - 100LP/4	32,0	B50		141	149	1,3	10,28	2,5	10,2	6,3	10,2		154	137	1,4	9,40	2,8	10,2	6,2	10,2		176	120	1,5	8,22	2,9	10,2	6,0	10,2		200	105	1,6	7,23	3,1	10,2	5,8	10,2		210	100	1,7	6,89	3,1	10,2	5,8	10,2		220	96	1,7	6,58	3,2	10,2	5,7	10,2		243	86	1,8	5,95	3,2	10,1	5,5	10,1		276	76	2,1	5,24	3,2	9,7	5,3	9,7		310	68	2,1	4,66	3,2	9,4	5,2	9,4		345	61	2,1	4,18	3,2	9,1	5,0	9,1		383	55	2,2	3,78	3,1	8,8	4,8	8,8		422	50	2,2	3,43	3,1	8,6	4,7	8,6		463	45	2,2	3,12	3,1	8,3	4,6	8,3		506	42	2,2	2,86	3,0	8,0	4,5	8,0		551	38
	26	801	0,8	55,12	7,2	20,0	13,4	20,0	SK 673.1 - 100L/4	SK 673.1 - 100LH/4	SK 673.1 - 100LP/4	46,0	B57																																																																																																																																																																																																																																																																																																																																																																																																																																																																																																																																																													
	29	720	0,9	49,50	8,2	20,0	13,9	20,0																																																																																																																																																																																																																																																																																																																																																																																																																																																																																																																																																																		
	32	652	1,0	44,85	8,9	20,0	14,4	20,0																																																																																																																																																																																																																																																																																																																																																																																																																																																																																																																																																																		
	35	604	1,1	41,54	9,3	20,0	14,6	20,0																																																																																																																																																																																																																																																																																																																																																																																																																																																																																																																																																																		
	39	541	1,2	37,23	9,8	20,0	15,0	20,0																																																																																																																																																																																																																																																																																																																																																																																																																																																																																																																																																																		
	42	496	1,2	34,12	10,1	20,0	15,0	20,0																																																																																																																																																																																																																																																																																																																																																																																																																																																																																																																																																																		
	47	449	1,2	30,92	10,4	20,0	15,0	20,0																																																																																																																																																																																																																																																																																																																																																																																																																																																																																																																																																																		
	52	401	1,3	27,61	10,7	20,0	15,0	20,0																																																																																																																																																																																																																																																																																																																																																																																																																																																																																																																																																																		
	57	366	1,4	25,19	10,8	20,0	15,0	20,0																																																																																																																																																																																																																																																																																																																																																																																																																																																																																																																																																																		
	63	332	1,4	22,82	11,0	20,0	15,0	20,0							44	474	1,3	32,58	10,3	20,0	15,0	20,0	SK 672.1 - 100L/4	SK 672.1 - 100LH/4	SK 672.1 - 100LP/4	45,0	B56		50	423	1,3	29,08	10,6	20,0	15,0	20,0		55	381	1,6	26,23	10,8	20,0	15,0	20,0		62	340	1,8	23,41	10,9	20,0	15,0	20,0		70	300	2,0	20,62	11,1	20,0	15,0	20,0		78	268	2,3	18,41	11,2	20,0	15,0	20,0		84	251	2,4	17,25	11,2	20,0	15,0	20,0		94	223	2,7	15,35	11,3	20,0	15,0	20,0		105	199	2,9	13,70	11,4	20,0	15,0	20,0		38	553	0,8	38,02	5,4	14,5	11,0	14,5	SK 573.1* - 100L/4	SK 573.1* - 100LH/4	SK 573.1* - 100LP/4	40,0	B53, 55		42	506	0,9	34,80	6,1	14,5	11,0	14,5		47	450	1,0	30,93	6,5	14,5	11,0	14,5		54	389	1,1	26,77	7,2	14,5	11,0	14,5		61	346	1,2	23,79	7,4	14,5	11,0	14,5		68	310	1,4	21,32	7,5	14,5	11,0	14,5		75	279	1,5	19,22	7,5	14,5	11,0	14,5		83	253	1,7	17,42	7,5	14,5	11,0	14,5		46	455	0,8	31,28	7,1	15,0	11,0	15,0	SK 572.1* - 100L/4	SK 572.1* - 100LH/4	SK 572.1* - 100LP/4	40,0	B52, 54		59	357	1,2	24,58	7,4	15,0	11,0	15,0		66	318	1,3	21,85	7,6	15,0	11,0	15,0		74	284	1,4	19,57	8,2	15,0	11,0	15,0		88	239	1,7	16,46	8,2	15,0	11,0	15,0		94	224	1,9	15,38	8,1	15,0	11,0	15,0		106	199	2,1	13,67	8,1	15,0	11,0	15,0		114	184	2,3	12,68	8,1	15,0	11,0	15,0		128	164	2,5	11,25	8,1	15,0	11,0	15,0		144	146	2,7	10,04	8,1	15,0	11,0	15,0		162	130	2,9	8,92	7,9	15,0	11,0	15,0							177	119	3,0	8,15	8,0	15,0	10,9	15,0		193	109	3,2	7,49	7,9	15,0	10,7	15,0		229	92	3,5	6,30	7,7	15,0	10,1	15,0		246	86	3,5	5,88	7,5	15,0	9,9	15,0		125	168	1,1	11,55	2,4	10,2	6,5	10,2	SK 372.1 - 100L/4	SK 372.1 - 100LH/4	SK 372.1 - 100LP/4	32,0	B50		141	149	1,3	10,28	2,5	10,2	6,3	10,2		154	137	1,4	9,40	2,8	10,2	6,2	10,2		176	120	1,5	8,22	2,9	10,2	6,0	10,2		200	105	1,6	7,23	3,1	10,2	5,8	10,2		210	100	1,7	6,89	3,1	10,2	5,8	10,2		220	96	1,7	6,58	3,2	10,2	5,7	10,2		243	86	1,8	5,95	3,2	10,1	5,5	10,1		276	76	2,1	5,24	3,2	9,7	5,3	9,7		310	68	2,1	4,66	3,2	9,4	5,2	9,4		345	61	2,1						4,18	3,2	9,1	5,0	9,1		383	55	2,2	3,78	3,1	8,8	4,8	8,8		422	50	2,2	3,43	3,1	8,6	4,7	8,6		463	45	2,2	3,12	3,1	8,3	4,6	8,3		506	42	2,2	2,86	3,0	8,0	4,5	8,0		551	38	2,4	2,62	3,0	7,7	4,3	7,7																																																																															
	44	474	1,3	32,58	10,3	20,0	15,0	20,0	SK 672.1 - 100L/4	SK 672.1 - 100LH/4	SK 672.1 - 100LP/4	45,0	B56																																																																																																																																																																																																																																																																																																																																																																																																																																																																																																																																																													
	50	423	1,3	29,08	10,6	20,0	15,0	20,0																																																																																																																																																																																																																																																																																																																																																																																																																																																																																																																																																																		
	55	381	1,6	26,23	10,8	20,0	15,0	20,0																																																																																																																																																																																																																																																																																																																																																																																																																																																																																																																																																																		
	62	340	1,8	23,41	10,9	20,0	15,0	20,0																																																																																																																																																																																																																																																																																																																																																																																																																																																																																																																																																																		
	70	300	2,0	20,62	11,1	20,0	15,0	20,0																																																																																																																																																																																																																																																																																																																																																																																																																																																																																																																																																																		
	78	268	2,3	18,41	11,2	20,0	15,0	20,0																																																																																																																																																																																																																																																																																																																																																																																																																																																																																																																																																																		
	84	251	2,4	17,25	11,2	20,0	15,0	20,0																																																																																																																																																																																																																																																																																																																																																																																																																																																																																																																																																																		
	94	223	2,7	15,35	11,3	20,0	15,0	20,0																																																																																																																																																																																																																																																																																																																																																																																																																																																																																																																																																																		
	105	199	2,9	13,70	11,4	20,0	15,0	20,0																																																																																																																																																																																																																																																																																																																																																																																																																																																																																																																																																																		
	38	553	0,8	38,02	5,4	14,5	11,0	14,5						SK 573.1* - 100L/4	SK 573.1* - 100LH/4	SK 573.1* - 100LP/4	40,0	B53, 55																																																																																																																																																																																																																																																																																																																																																																																																																																																																																																																																																								
	42	506	0,9	34,80	6,1	14,5	11,0	14,5																																																																																																																																																																																																																																																																																																																																																																																																																																																																																																																																																																		
	47	450	1,0	30,93	6,5	14,5	11,0	14,5																																																																																																																																																																																																																																																																																																																																																																																																																																																																																																																																																																		
	54	389	1,1	26,77	7,2	14,5	11,0	14,5																																																																																																																																																																																																																																																																																																																																																																																																																																																																																																																																																																		
	61	346	1,2	23,79	7,4	14,5	11,0	14,5																																																																																																																																																																																																																																																																																																																																																																																																																																																																																																																																																																		
	68	310	1,4	21,32	7,5	14,5	11,0	14,5																																																																																																																																																																																																																																																																																																																																																																																																																																																																																																																																																																		
	75	279	1,5	19,22	7,5	14,5	11,0	14,5																																																																																																																																																																																																																																																																																																																																																																																																																																																																																																																																																																		
	83	253	1,7	17,42	7,5	14,5	11,0	14,5		46	455	0,8	31,28						7,1	15,0	11,0	15,0	SK 572.1* - 100L/4	SK 572.1* - 100LH/4	SK 572.1* - 100LP/4	40,0	B52, 54		59	357	1,2	24,58	7,4	15,0	11,0	15,0		66	318	1,3	21,85	7,6	15,0	11,0	15,0		74	284	1,4	19,57	8,2	15,0	11,0	15,0		88	239	1,7	16,46	8,2	15,0	11,0	15,0		94	224	1,9	15,38	8,1	15,0	11,0	15,0		106	199	2,1	13,67	8,1	15,0	11,0	15,0		114	184	2,3	12,68	8,1	15,0	11,0	15,0		128	164	2,5	11,25	8,1	15,0	11,0	15,0		144	146	2,7	10,04	8,1	15,0	11,0	15,0		162	130	2,9	8,92	7,9	15,0	11,0	15,0		177	119	3,0	8,15	8,0	15,0	10,9	15,0		193	109	3,2	7,49	7,9	15,0	10,7	15,0		229	92	3,5	6,30	7,7	15,0	10,1	15,0		246	86	3,5	5,88	7,5	15,0	9,9	15,0		125	168	1,1	11,55	2,4	10,2	6,5	10,2	SK 372.1 - 100L/4	SK 372.1 - 100LH/4	SK 372.1 - 100LP/4	32,0	B50		141	149	1,3	10,28	2,5	10,2	6,3	10,2		154	137	1,4	9,40	2,8	10,2	6,2	10,2		176	120	1,5	8,22	2,9	10,2	6,0	10,2		200	105	1,6	7,23	3,1	10,2	5,8	10,2		210	100	1,7	6,89	3,1	10,2	5,8	10,2		220	96	1,7	6,58	3,2	10,2	5,7	10,2		243	86	1,8	5,95	3,2	10,1	5,5	10,1		276	76	2,1	5,24	3,2	9,7	5,3	9,7		310	68	2,1	4,66	3,2	9,4	5,2	9,4		345	61	2,1	4,18	3,2	9,1	5,0	9,1		383	55	2,2	3,78	3,1	8,8	4,8	8,8		422	50	2,2	3,43	3,1	8,6	4,7	8,6		463	45	2,2	3,12	3,1	8,3	4,6	8,3		506	42	2,2	2,86	3,0	8,0	4,5	8,0		551	38	2,4	2,62	3,0	7,7	4,3	7,7																																																																																																																																																																																																																																																												
	46	455	0,8	31,28	7,1	15,0	11,0	15,0	SK 572.1* - 100L/4	SK 572.1* - 100LH/4	SK 572.1* - 100LP/4	40,0	B52, 54																																																																																																																																																																																																																																																																																																																																																																																																																																																																																																																																																													
	59	357	1,2	24,58	7,4	15,0	11,0	15,0																																																																																																																																																																																																																																																																																																																																																																																																																																																																																																																																																																		
	66	318	1,3	21,85	7,6	15,0	11,0	15,0																																																																																																																																																																																																																																																																																																																																																																																																																																																																																																																																																																		
	74	284	1,4	19,57	8,2	15,0	11,0	15,0																																																																																																																																																																																																																																																																																																																																																																																																																																																																																																																																																																		
	88	239	1,7	16,46	8,2	15,0	11,0	15,0																																																																																																																																																																																																																																																																																																																																																																																																																																																																																																																																																																		
	94	224	1,9	15,38	8,1	15,0	11,0	15,0																																																																																																																																																																																																																																																																																																																																																																																																																																																																																																																																																																		
	106	199	2,1	13,67	8,1	15,0	11,0	15,0																																																																																																																																																																																																																																																																																																																																																																																																																																																																																																																																																																		
	114	184	2,3	12,68	8,1	15,0	11,0	15,0																																																																																																																																																																																																																																																																																																																																																																																																																																																																																																																																																																		
	128	164	2,5	11,25	8,1	15,0	11,0	15,0																																																																																																																																																																																																																																																																																																																																																																																																																																																																																																																																																																		
	144	146	2,7	10,04	8,1	15,0	11,0	15,0																																																																																																																																																																																																																																																																																																																																																																																																																																																																																																																																																																		
	162	130	2,9	8,92	7,9	15,0	11,0	15,0																																																																																																																																																																																																																																																																																																																																																																																																																																																																																																																																																																		
	177	119	3,0	8,15	8,0	15,0	10,9	15,0																																																																																																																																																																																																																																																																																																																																																																																																																																																																																																																																																																		
	193	109	3,2	7,49	7,9	15,0	10,7	15,0																																																																																																																																																																																																																																																																																																																																																																																																																																																																																																																																																																		
	229	92	3,5	6,30	7,7	15,0	10,1	15,0																																																																																																																																																																																																																																																																																																																																																																																																																																																																																																																																																																		
	246	86	3,5	5,88	7,5	15,0	9,9	15,0		125	168	1,1	11,55	2,4	10,2	6,5	10,2	SK 372.1 - 100L/4	SK 372.1 - 100LH/4	SK 372.1 - 100LP/4	32,0	B50		141	149	1,3	10,28	2,5	10,2	6,3	10,2		154	137	1,4	9,40	2,8	10,2	6,2	10,2		176	120	1,5	8,22	2,9	10,2	6,0	10,2		200	105	1,6	7,23	3,1	10,2	5,8	10,2		210	100	1,7	6,89	3,1	10,2	5,8	10,2		220	96	1,7	6,58	3,2	10,2	5,7	10,2		243	86	1,8	5,95	3,2	10,1	5,5	10,1		276	76	2,1	5,24	3,2	9,7	5,3	9,7		310	68	2,1	4,66	3,2	9,4	5,2	9,4		345	61	2,1	4,18	3,2	9,1	5,0	9,1		383	55	2,2	3,78	3,1	8,8	4,8	8,8		422	50	2,2	3,43	3,1	8,6	4,7	8,6		463	45	2,2	3,12	3,1	8,3	4,6	8,3		506	42	2,2	2,86	3,0	8,0	4,5	8,0		551	38	2,4	2,62	3,0	7,7	4,3	7,7																																																																																																																																																																																																																																																																																																																																																																																																													
	125	168	1,1	11,55	2,4	10,2	6,5	10,2	SK 372.1 - 100L/4	SK 372.1 - 100LH/4	SK 372.1 - 100LP/4	32,0	B50																																																																																																																																																																																																																																																																																																																																																																																																																																																																																																																																																													
	141	149	1,3	10,28	2,5	10,2	6,3	10,2																																																																																																																																																																																																																																																																																																																																																																																																																																																																																																																																																																		
	154	137	1,4	9,40	2,8	10,2	6,2	10,2																																																																																																																																																																																																																																																																																																																																																																																																																																																																																																																																																																		
	176	120	1,5	8,22	2,9	10,2	6,0	10,2																																																																																																																																																																																																																																																																																																																																																																																																																																																																																																																																																																		
	200	105	1,6	7,23	3,1	10,2	5,8	10,2																																																																																																																																																																																																																																																																																																																																																																																																																																																																																																																																																																		
	210	100	1,7	6,89	3,1	10,2	5,8	10,2																																																																																																																																																																																																																																																																																																																																																																																																																																																																																																																																																																		
	220	96	1,7	6,58	3,2	10,2	5,7	10,2																																																																																																																																																																																																																																																																																																																																																																																																																																																																																																																																																																		
	243	86	1,8	5,95	3,2	10,1	5,5	10,1																																																																																																																																																																																																																																																																																																																																																																																																																																																																																																																																																																		
	276	76	2,1	5,24	3,2	9,7	5,3	9,7																																																																																																																																																																																																																																																																																																																																																																																																																																																																																																																																																																		
	310	68	2,1	4,66	3,2	9,4	5,2	9,4																																																																																																																																																																																																																																																																																																																																																																																																																																																																																																																																																																		
	345	61	2,1	4,18	3,2	9,1	5,0	9,1																																																																																																																																																																																																																																																																																																																																																																																																																																																																																																																																																																		
	383	55	2,2	3,78	3,1	8,8	4,8	8,8																																																																																																																																																																																																																																																																																																																																																																																																																																																																																																																																																																		
	422	50	2,2	3,43	3,1	8,6	4,7	8,6																																																																																																																																																																																																																																																																																																																																																																																																																																																																																																																																																																		
	463	45	2,2	3,12	3,1	8,3	4,6	8,3																																																																																																																																																																																																																																																																																																																																																																																																																																																																																																																																																																		
	506	42	2,2	2,86	3,0	8,0	4,5	8,0																																																																																																																																																																																																																																																																																																																																																																																																																																																																																																																																																																		
	551	38	2,4	2,62	3,0	7,7	4,3	7,7																																																																																																																																																																																																																																																																																																																																																																																																																																																																																																																																																																		

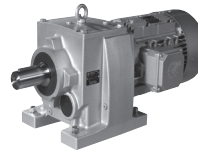
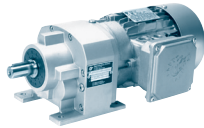
* ⇨ A11



3,00 kW

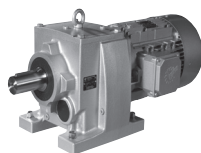
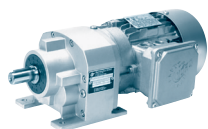
P ₁ [kW]	n ₂ [min ⁻¹]	M ₂ [Nm]	f _B	i _{ges}	F _R [kN]	F _A [kN]	F _{R VL} [kN]	F _{A VL} [kN]	Type			IE1 kg	mm
									IE1	IE2	IE3		
3,00	7,2	3970	0,8	197,50	20,5	22,0	28,8	40,0	SK 973.1 - 100LA/4	SK 973.1 - 100AH/4	SK 973.1 - 100AP/4	133	B63
	7,9	3605	0,9	179,32	22,5	22,0	29,3	40,0					
	8,2	3490	0,9	173,58	22,9	22,0	29,5	40,0					
	9,0	3168	0,9	157,60	23,7	22,0	30,0	40,0					
	11	2663	1,2	132,45	25,0	22,0	30,6	40,0					
	12	2418	1,4	120,26	25,5	22,0	30,9	40,0					
	14	2116	1,5	105,23	26,1	22,0	31,3	40,0					
	15	1909	1,7	94,96	26,5	22,0	31,5	40,0					
	17	1733	1,9	86,22	26,8	22,0	31,6	40,0					
	18	1551	2,1	77,16	27,1	22,0	31,8	40,0					
	19	1517	2,2	75,44	27,2	22,0	31,8	40,0					
	21	1377	2,4	68,50	27,4	22,0	31,9	40,0					
	22	1327	2,4	65,98	27,5	22,0	32,0	40,0					
	24	1204	2,7	59,91	27,6	22,0	32,0	40,0					
	26	1119	2,9	55,66	27,7	22,0	32,1	40,0					
	27	1052	3,0	52,32	27,8	22,0	32,1	40,0					
	30	957	3,3	47,60	28,0	22,0	32,2	40,0					
34	855	3,7	42,51	28,1	22,0	32,3	40,0						
14	2108	0,8	104,84	12,5	18,0	22,8	30,0	SK 873.1 - 100LA/4	SK 873.1 - 100AH/4	SK 873.1 - 100AP/4	94,0	B61	
16	1838	0,9	91,43	14,7	18,0	24,0	30,0						
17	1670	1,0	83,08	15,8	18,0	24,7	30,0						
19	1493	1,1	74,29	16,7	18,0	25,0	30,0						
21	1357	1,3	67,50	17,4	18,0	25,0	30,0						
23	1228	1,4	61,07	17,9	18,0	25,0	30,0						
26	1113	1,5	55,35	17,9	18,0	25,0	30,0						
28	1012	1,7	50,32	17,5	18,0	25,0	30,0						
31	915	1,9	45,53	17,1	18,0	25,0	30,0						
36	798	2,1	39,68	16,6	18,0	25,0	30,0						
40	716	2,4	35,63	16,2	18,0	25,0	30,0						
44	648	2,6	32,24	15,8	18,0	25,0	30,0						
47	613	2,7	30,47	15,6	18,0	25,0	30,0						
52	554	3,0	27,57	15,2	18,0	25,0	30,0						
55	522	3,2	25,69	15,0	18,0	25,0	30,0						
61	472	3,5	23,49	14,6	18,0	25,0	30,0						
33	858	1,6	42,67	16,9	18,0	25,0	30,0	SK 872.1 - 100LA/4	SK 872.1 - 100AH/4	SK 872.1 - 100AP/4	92,0	B60	
37	779	1,7	38,77	16,5	18,0	25,0	30,0						
41	705	1,7	35,08	16,1	18,0	25,0	30,0						
28	1032	0,8	51,31	6,9	8,2	14,4	17,4	SK 773.1 - 100LA/4	SK 773.1 - 100AH/4	SK 773.1 - 100AP/4	59,0	B59	
30	957	0,9	47,61	7,1	8,3	14,3	17,3						
33	873	1,0	43,43	7,6	8,6	14,4	17,4						
36	785	1,1	39,06	8,3	9,0	14,5	17,6						
40	719	1,1	35,77	8,2	9,0	14,4	17,4						
45	640	1,3	31,83	8,1	9,0	14,3	17,3						
50	576	1,4	28,63	8,0	9,0	14,3	17,3						
56	510	1,6	25,39	7,9	9,0	14,1	17,1						
59	487	1,6	24,23	7,8	9,0	14,0	16,9						
66	432	1,7	21,49	7,6	9,0	13,8	16,7						
53	540	1,5	26,86	8,0	9,0	14,3	17,3	SK 772.1 - 100LA/4	SK 772.1 - 100AH/4	SK 772.1 - 100AP/4	57,0	B58	
58	491	1,7	24,41	7,8	9,0	14,1	17,1						
70	408	2,0	20,31	7,6	9,0	13,8	16,7						
77	371	2,1	18,46	7,4	9,0	13,6	16,4						
86	335	2,3	16,66	7,2	9,0	13,3	16,2						
91	314	2,4	15,62	7,1	9,0	13,1	15,9						

3,00 kW



P ₁ [kW]	n ₂ [min ⁻¹]	IE2	M ₂ [Nm]	f _B	i _{ges}	F _R [kN]	F _A [kN]	F _{R VL} [kN]	F _{A VL} [kN]	Type			IE1 kg	mm
										IE1	IE2	IE3		
3,00	34		835	0,8	41,54	6,6	20,0	13,1	20,0	SK 673.1 - 100LA/4	SK 673.1 - 100AH/4	SK 673.1 - 100AP/4	46,0	B57
	38		749	0,9	37,23	7,9	20,0	13,7	20,0					
	42		686	0,9	34,12	8,6	20,0	14,2	20,0					
	46		622	0,9	30,92	9,2	20,0	14,5	20,0					
	52		555	0,9	27,61	9,7	20,0	14,9	20,0					
	57		506	1,0	25,19	10,1	20,0	15,0	20,0					
	62		459	1,0	22,82	10,4	20,0	15,0	20,0					
	44		655	0,9	32,58	8,9	20,0	14,4	20,0					
	49		585	0,9	29,08	9,5	20,0	14,7	20,0					
	54		527	1,2	26,23	9,9	20,0	15,0	20,0					
	61		471	1,3	23,41	10,3	20,0	15,0	20,0					
	69		415	1,5	20,62	10,6	20,0	15,0	20,0					
	77		370	1,6	18,41	10,8	20,0	15,0	20,0					
	83		347	1,8	17,25	10,9	20,0	15,0	20,0					
	93		309	2,0	15,35	11,1	20,0	15,0	20,0					
104		276	2,1	13,70	11,2	20,0	15,0	20,0						
113		253	2,3	12,56	11,2	20,0	15,0	20,0						
125		229	2,5	11,38	11,3	20,0	15,0	20,0						
137		208	2,7	10,37	11,4	20,0	14,8	20,0						
53	538	0,8	26,77	4,1	14,5	11,0	14,5	SK 573.1* - 100LA/4	SK 573.1* - 100AH/4	SK 573.1* - 100AP/4	40,0	B53, 55		
60	478	0,9	23,79	4,6	14,5	11,0	14,5							
67	429	1,0	21,32	4,9	14,5	11,0	14,5							
74	386	1,1	19,22	5,2	14,5	11,0	14,5							
82	350	1,2	17,42	5,3	14,5	11,0	14,5							
58	494	0,9	24,58	4,6	15,0	11,0	15,0	SK 572.1* - 100LA/4	SK 572.1* - 100AH/4	SK 572.1* - 100AP/4	40,0	B52, 54		
65	439	1,0	21,85	5,0	15,0	11,0	15,0							
73	393	1,0	19,57	6,0	15,0	11,0	15,0							
87	331	1,2	16,46	6,4	15,0	11,0	15,0							
93	309	1,4	15,38	6,4	15,0	11,0	15,0							
104	275	1,5	13,67	6,5	15,0	11,0	15,0							
112	255	1,7	12,68	6,7	15,0	11,0	15,0							
127	226	1,8	11,25	6,8	15,0	11,0	15,0							
142	202	2,0	10,04	6,9	15,0	11,0	15,0							
160	179	2,1	8,92	6,9	15,0	11,0	15,0							
175	164	2,2	8,15	7,1	15,0	10,8	15,0							
190	151	2,3	7,49	7,1	15,0	10,5	15,0							
226	127	2,5	6,30	7,0	15,0	10,0	15,0							
242	118	2,5	5,88	6,9	15,0	9,8	15,0							
272	105	2,6	5,23	6,7	15,0	9,4	15,0							
304	94	2,7	4,69	6,6	15,0	9,1	15,0							
337	85	2,7	4,22	6,5	15,0	8,8	15,0							
372	77	2,9	3,83	6,3	15,0	8,6	15,0							
436	66	2,9	3,27	6,1	14,5	8,2	14,5							
488	59	2,9	2,92	6,0	13,7	7,9	13,7							
123	232	0,8	11,55	0,7	10,2	6,2	10,2	SK 372.1 - 100LA/4	SK 372.1 - 100AH/4	SK 372.1 - 100AP/4	32,0	B50		
139	207	0,9	10,28	1,0	10,2	6,0	10,2							
152	189	1,0	9,40	1,4	10,2	5,9	10,2							
173	165	1,1	8,22	1,8	10,2	5,8	10,2							
197	145	1,2	7,23	2,0	10,1	5,6	10,1							
207	138	1,2	6,89	2,2	10,1	5,6	10,1							
217	132	1,2	6,58	2,3	10,0	5,5	10,0							
240	120	1,3	5,95	2,4	9,7	5,4	9,7							
272	105	1,5	5,24	2,5	9,4	5,2	9,4							
306	94	1,5	4,66	2,5	9,1	5,0	9,1							
341	84	1,5	4,18	2,6	8,9	4,9	8,9							
377	76	1,6	3,78	2,6	8,6	4,7	8,6							
416	69	1,6	3,43	2,6	8,4	4,6	8,4							
456	63	1,6	3,12	2,6	8,1	4,5	8,1							
499	57	1,6	2,86	2,6	7,8	4,4	7,8							
543	53	1,7	2,62	2,6	7,5	4,3	7,5							

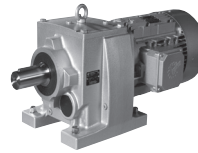
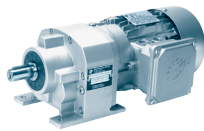
* ⇨ A11



4,00 kW

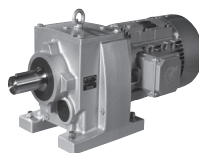
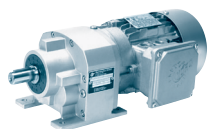
P ₁ [kW]	n ₂ [min ⁻¹]	M ₂ [Nm]	f _B	i _{ges}	F _R [kN]	F _A [kN]	F _{R VL} [kN]	F _{A VL} [kN]	Type			IE1 kg	mm
									IE1	IE2	IE3		
4,00	11	3513	0,9	132,45	22,8	22,0	29,5	40,0	SK 973.1 - 112M/4	SK 973.1 - 112MH/4	SK 973.1 - 112MP/4	143	B63
	12	3190	1,0	120,26	23,7	22,0	30,0	40,0					
	14	2791	1,1	105,23	24,7	22,0	30,5	40,0					
	15	2519	1,3	94,96	25,3	22,0	30,8	40,0					
	17	2287	1,4	86,22	25,7	22,0	31,1	40,0					
	19	2047	1,6	77,16	26,2	22,0	31,3	40,0					
	21	1817	1,8	68,50	26,6	22,0	31,5	40,0					
	22	1750	1,8	65,98	26,8	22,0	31,6	40,0					
	24	1589	2,0	59,91	27,0	22,0	31,7	40,0					
	26	1476	2,2	55,66	27,2	22,0	31,8	40,0					
	28	1388	2,3	52,32	27,3	22,0	31,9	40,0					
	30	1263	2,5	47,60	27,5	22,0	32,0	40,0					
	34	1134	2,6	42,76	27,8	22,0	32,1	40,0	SK 972.1 - 112M/4	SK 972.1 - 112MH/4	SK 972.1 - 112MP/4	141	B62
	17	2204	0,8	83,08	11,6	18,0	22,3	30,0	SK 873.1 - 112M/4	SK 873.1 - 112MH/4	SK 873.1 - 112MP/4	104	B61
	19	1970	0,9	74,29	13,7	18,0	23,4	30,0					
	21	1790	0,9	67,50	15,0	18,0	24,2	30,0					
	24	1620	1,0	61,07	16,1	18,0	24,9	30,0					
	26	1468	1,2	55,35	16,7	18,0	25,0	30,0					
	29	1335	1,3	50,32	16,4	18,0	25,0	30,0					
	32	1208	1,4	45,53	16,1	18,0	25,0	30,0					
	36	1053	1,6	39,68	15,7	18,0	25,0	30,0					
	40	945	1,8	35,63	15,4	18,0	25,0	30,0					
	45	855	2,0	32,24	15,1	18,0	25,0	30,0					
	47	808	2,1	30,47	14,9	18,0	25,0	30,0					
	34	1132	1,2	42,67	16,0	18,0	25,0	30,0	SK 872.1 - 112M/4	SK 872.1 - 112MH/4	SK 872.1 - 112MP/4	102	B60
	37	1028	1,3	38,77	15,7	18,0	25,0	30,0					
	41	930	1,3	35,08	15,4	18,0	25,0	30,0					
	45	849	1,9	32,00	15,1	18,0	25,0	30,0					
	50	771	2,0	29,08	14,8	18,0	25,0	30,0					
	77	495	3,1	18,67	13,3	18,0	23,6	30,0					
	85	450	3,4	16,96	12,9	18,0	23,0	30,0					
	95	403	3,7	15,18	12,6	18,0	22,3	30,0					
	104	366	4,0	13,79	12,2	18,0	21,8	30,0					
	33	1152	0,8	43,43	4,0	5,5	12,1	14,7					
	37	1036	0,8	39,06	5,1	6,4	12,5	15,2					
	40	949	0,9	35,77	5,4	6,6	12,5	15,2					
	45	844	1,0	31,83	6,1	7,1	12,7	15,3					
	50	759	1,1	28,63	6,8	7,6	12,8	15,5					
	57	674	1,2	25,39	7,2	8,0	12,8	15,5					
	59	643	1,2	24,23	7,1	7,9	12,7	15,4					
	67	570	1,3	21,49	7,0	8,1	12,7	15,3					
	54	712	1,2	26,86	7,1	7,9	12,9	15,6	SK 772.1 - 112M/4	SK 772.1 - 112MH/4	SK 772.1 - 112MP/4	68,0	B58
	59	648	1,3	24,41	7,2	8,0	12,8	15,5					
	71	539	1,5	20,31	7,0	8,4	12,8	15,4					
	78	490	1,6	18,46	6,9	8,4	12,6	15,3					
	86	442	1,7	16,66	6,8	8,5	12,5	15,1					
	92	414	1,8	15,62	6,7	8,4	12,3	14,9					
	100	381	1,9	14,38	6,6	8,6	12,3	14,9					
	110	347	2,0	13,07	6,5	8,5	12,1	14,6					
	123	309	2,2	11,67	6,4	8,5	11,9	14,4					
	130	293	2,4	11,06	6,3	8,3	11,7	14,2					
	136	281	2,4	10,60	6,2	8,4	11,7	14,2					

4,00 kW 5,50 kW



P ₁ [kW]	n ₂ [min ⁻¹]	IE2	M ₂ [Nm]	f _B	i _{ges}	F _R [kN]	F _A [kN]	F _{R VL} [kN]	F _{A VL} [kN]	Type			IE1 kg	mm						
										IE1	IE2	IE3								
4,00	70		547	1,1	20,62	9,8	20,0	14,9	20,0	SK 672.1 - 112M/4	SK 672.1 - 112MH/4	SK 672.1 - 112MP/4	56,0	B56						
	78		488	1,2	18,41	10,2	20,0	15,0	20,0											
	83		458	1,3	17,25	10,4	20,0	15,0	20,0											
	94		407	1,5	15,35	10,6	20,0	15,0	20,0											
	105		364	1,6	13,70	10,8	20,0	15,0	20,0											
	115		333	1,7	12,56	11,0	20,0	15,0	20,0											
	127		302	1,9	11,38	11,1	20,0	14,8	20,0											
	139		275	2,1	10,37	11,2	20,0	14,4	20,0											
	156		245	2,2	9,25	11,3	20,0	14,0	20,0											
	166		230	2,3	8,66	11,3	20,0	13,7	20,0											
	170		225	2,4	8,48	11,3	20,0	13,6	20,0											
	187		204	2,6	7,68	11,4	20,0	13,2	20,0											
	213		179	2,9	6,75	11,4	20,0	12,8	20,0											
	235		162	3,1	6,12	11,4	20,0	12,4	20,0											
	258		148	3,3	5,59	11,5	20,0	12,1	20,0											
	285		134	3,6	5,06	11,5	19,9	11,7	19,9											
	68	68		565	0,8	21,32	1,8	14,5	8,5						14,5	SK 573.1* - 112M/4	SK 573.1* - 112MH/4	SK 573.1* - 112MP/4	50,0	B53, 55
75			510	0,8	19,22	2,3	14,5	8,9	14,5											
83			462	0,9	17,42	2,7	14,5	9,1	14,5											
74	74		519	0,8	19,57	3,4	15,0	10,0	15,0	SK 572.1* - 112M/4	SK 572.1* - 112MH/4	SK 572.1* - 112MP/4	50,0	B52, 54						
	87		437	0,9	16,46	4,1	15,0	10,5	15,0											
	94		408	1,1	15,38	4,2	15,0	10,4	15,0											
	105		363	1,1	13,67	4,5	15,0	10,6	15,0											
	114		336	1,3	12,68	4,9	15,0	10,9	15,0											
	128		298	1,4	11,25	5,3	15,0	11,0	15,0											
	143		266	1,5	10,04	5,5	15,0	11,0	15,0											
	161		237	1,6	8,92	5,6	15,0	10,7	15,0											
	177		216	1,7	8,15	6,0	15,0	10,5	15,0											
	192		199	1,8	7,49	6,1	15,0	10,3	15,0											
	229		167	1,9	6,30	6,1	15,0	9,8	15,0											
	245		156	1,9	5,88	6,0	15,0	9,6	15,0											
	275		139	1,9	5,23	6,0	15,0	9,2	15,0											
	307		124	2,0	4,69	5,9	15,0	8,9	15,0											
	341		112	2,1	4,22	5,8	15,0	8,7	15,0											
	376		102	2,2	3,83	5,7	15,0	8,4	15,0											
	440		87	2,2	3,27	5,6	14,2	8,0	14,2											
493		78	2,2	2,92	5,5	13,4	7,7	13,4												
5,50	12		4326	0,8	120,26	17,2	22,0	28,1	40,0	SK 973.1 - 132S/4	SK 973.1 - 132SH/4	SK 973.1 - 132SP/4	162	B63						
	14		3785	0,8	105,23	21,9	22,0	29,1	40,0											
	15		3416	1,0	94,96	23,1	22,0	29,6	40,0											
	17		3102	1,1	86,22	23,9	22,0	30,1	40,0											
	19		2776	1,2	77,16	24,7	22,0	30,5	40,0											
	21		2464	1,3	68,50	25,4	22,0	30,9	40,0											
	22		2374	1,3	65,98	25,6	22,0	31,0	40,0											
	24		2155	1,5	59,91	26,0	22,0	31,2	40,0											
	26		2002	1,6	55,66	26,2	22,0	31,4	40,0											
	28		1882	1,7	52,32	26,3	22,0	31,5	40,0											
	31		1712	1,9	47,60	26,4	22,0	31,6	40,0											
	34		1529	2,1	42,51	26,4	22,0	31,8	40,0											
	34	34		1538	1,9	42,76	26,9	22,0	31,8						40,0	SK 972.1 - 132S/4	SK 972.1 - 132SH/4	SK 972.1 - 132SP/4	160	B62
		39		1338	2,2	37,19	26,7	22,0	32,0						40,0					
		44		1200	2,4	33,36	26,2	22,0	32,0						40,0					
		48		1090	2,6	30,29	25,8	22,0	32,1						40,0					
		53		995	2,6	27,66	25,4	22,0	32,2						40,0					

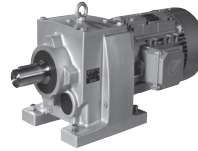
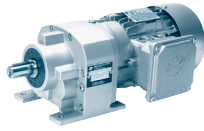
* ⇒ □A11



5,50 kW

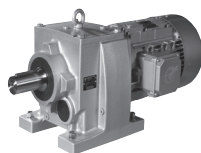
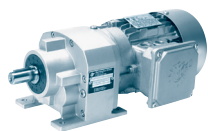
P ₁ [kW]	n ₂ [min ⁻¹]	IE2	M ₂ [Nm]	f _B	i _{ges}	F _R [kN]	F _A [kN]	F _{R VL} [kN]	F _{A VL} [kN]	Type			IE1 kg	mm					
										IE1	IE2	IE3							
5,50	24		2197	0,8	61,07	11,7	17,1	22,3	30,0	SK 873.1 - 132S/4	SK 873.1 - 132SH/4	SK 873.1 - 132SP/4	124	B61					
	26		1991	0,9	55,35	13,6	17,8	23,4	30,0										
	29		1810	0,9	50,32	14,8	18,0	24,2	30,0										
	32		1638	1,0	45,53	14,7	18,0	24,8	30,0										
	37		1427	1,2	39,68	14,5	18,0	25,0	30,0										
	41		1282	1,3	35,63	14,3	18,0	25,0	30,0										
	45		1160	1,5	32,24	14,0	18,0	25,0	30,0										
	48		1096	1,5	30,47	13,9	18,0	25,0	30,0										
	53		992	1,7	27,57	13,7	18,0	25,0	30,0										
	56		934	1,8	25,69	13,5	18,0	24,9	30,0										
	62		845	2,0	23,49	13,3	18,0	24,3	30,0										
	68		769	2,1	21,38	13,0	18,0	23,8	30,0										
	75		696	2,3	19,34	12,7	18,0	23,2	30,0										
		34		1535	0,9	42,67	14,7	18,0	25,0						30,0	SK 872.1 - 132S/4	SK 872.1 - 132SH/4	SK 872.1 - 132SP/4	122
	38		1395	0,9	38,77	14,4	18,0	25,0	30,0										
	42		1262	1,0	35,08	14,2	18,0	25,0	30,0										
	46		1151	1,4	32,00	14,1	18,0	25,0	30,0										
	50		1046	1,5	29,08	13,8	18,0	25,0	30,0										
	52		1007	1,6	28,00	13,8	18,0	25,0	30,0										
	57		915	1,7	25,44	13,5	18,0	24,7	30,0										
	63		828	1,9	23,02	13,2	18,0	24,2	30,0										
	78		672	2,3	18,67	12,7	18,0	23,0	30,0										
	86		610	2,5	16,96	12,4	18,0	22,5	30,0										
	96		546	2,7	15,18	12,1	18,0	21,9	29,6										
	106		496	3,0	13,79	11,8	17,9	21,3	28,9										
	117		449	3,3	12,48	11,5	17,6	20,8	28,3										
	130		404	3,5	11,24	11,2	17,3	20,2	27,7										
	140		375	3,7	10,44	10,9	16,9	19,8	27,2	SK 773.1 - 132S/4	SK 773.1 - 132SH/4	SK 773.1 - 132SP/4	88,0	B59					
	158		332	4,2	9,24	10,6	16,6	19,2	26,5										
	51		1030	0,8	28,63	3,3	4,6	10,7	12,9										
	57		913	0,9	25,39	4,1	5,3	10,9	13,2										
	60		872	0,9	24,23	4,2	5,3	10,9	13,1										
	68		773	1,0	21,49	4,9	5,8	11,0	13,3										
	72		731	1,1	20,31	5,4	6,3	11,2	13,6						SK 772.1 - 132S/4	SK 772.1 - 132SH/4	SK 772.1 - 132SP/4	87,0	B58
	79		664	1,2	18,46	5,7	6,4	11,2	13,6										
	88		599	1,3	16,66	6,0	6,7	11,2	13,6										
	93		562	1,4	15,62	6,1	6,7	11,1	13,4										
	102		517	1,4	14,38	6,1	7,0	11,2	13,6										
	112		470	1,5	13,07	6,0	7,1	11,1	13,4										
	125		420	1,6	11,67	5,9	7,2	11,0	13,3										
	132		398	1,7	11,06	5,8	7,1	10,9	13,1										
	138		381	1,8	10,60	5,8	7,2	10,9	13,2										
	146		360	1,9	10,00	5,7	7,1	10,7	12,9										
	163		323	2,0	8,97	5,6	7,2	10,6	12,8										
	180		292	2,2	8,12	5,5	7,1	10,4	12,6										
	191		274	2,3	7,63	5,4	6,9	10,2	12,3										
	95		552	1,1	15,35	9,7	20,0	14,9	20,0	SK 672.1 - 132S/4	SK 672.1 - 132SH/4	SK 672.1 - 132SP/4	75,0	B56					
	107		493	1,2	13,70	10,1	20,0	14,9	20,0										
	116		452	1,3	12,56	10,4	20,0	14,6	20,0										
	128		409	1,4	11,38	10,6	20,0	14,2	20,0										
	141		373	1,5	10,37	10,8	20,0	13,9	20,0										
	158		333	1,6	9,25	11,0	20,0	13,5	20,0										
	169		312	1,7	8,66	11,0	20,0	13,3	20,0										
	172		305	1,7	8,48	11,1	20,0	13,2	20,0										
	190		276	1,9	7,68	11,2	20,0	12,8	20,0										
	216		243	2,1	6,75	11,3	20,0	12,4	20,0										
	239		220	2,3	6,12	11,3	20,0	12,1	20,0										
	261		201	2,4	5,59	11,4	20,0	11,8	20,0										
	288		182	2,6	5,06	11,4	19,4	11,4	19,4										

5,50 kW 7,50 kW



P ₁ [kW]	n ₂ [min ⁻¹]	M ₂ [Nm]	f _B	i _{ges}	F _R [kN]	F _A [kN]	F _{R VL} [kN]	F _{A VL} [kN]	Type			IE1 kg	mm
									IE1	IE2	IE3		
5,50	317	166	2,7	4,61	11,1	18,9	11,1	18,9	SK 672.1 - 132S/4	SK 672.1 - 132SH/4	SK 672.1 - 132SP/4	75,0	B56
	346	152	2,8	4,22	10,8	18,4	10,8	18,4					
	376	140	2,9	3,88	10,6	17,9	10,6	17,9					
	408	129	2,8	3,58	10,3	17,3	10,3	17,3					
	441	119	2,9	3,31	10,1	16,6	10,1	16,6					
	475	110	2,9	3,07	9,8	16,0	9,8	16,0					
	511	103	2,9	2,86	9,6	15,5	9,6	15,5					
	549	96	2,9	2,66	9,4	15,0	9,4	15,0					
	130	405	1,0	11,25	2,9	15,0	8,7	15,0					
	145	361	1,1	10,04	3,4	15,0	9,1	15,0					
	164	321	1,2	8,92	3,7	15,0	9,2	15,0					
	179	293	1,2	8,15	4,3	15,0	9,7	15,0					
	195	269	1,3	7,49	4,6	15,0	9,9	15,0					
	232	227	1,4	6,30	4,8	15,0	9,5	15,0					
248	212	1,4	5,88	4,8	15,0	9,3	15,0						
279	188	1,4	5,23	4,9	15,0	9,0	15,0						
312	169	1,5	4,69	4,9	15,0	8,7	15,0						
346	152	1,5	4,22	4,9	15,0	8,4	15,0						
381	138	1,6	3,83	4,9	14,7	8,2	14,7						
447	118	1,6	3,27	4,8	13,7	7,8	13,7						
499	105	1,6	2,92	4,8	12,9	7,6	12,9						
7,50	17	4230	0,8	86,22	14,8	18,6	28,3	40,0	SK 973.1 - 132M/4	SK 973.1 - 132MH/4	SK 973.1 - 132MP/4	170	B63
	19	3785	0,9	77,16	17,0	20,4	29,1	40,0					
	21	3360	1,0	68,50	18,2	21,2	29,7	40,0					
	22	3237	1,0	65,98	19,0	21,9	29,9	40,0					
	24	2939	1,1	59,91	19,7	22,0	30,3	40,0					
	26	2730	1,2	55,66	20,3	22,0	30,6	40,0					
	28	2567	1,2	52,32	20,8	22,0	30,8	40,0					
	31	2335	1,4	47,60	21,3	22,0	31,0	40,0					
	34	2085	1,5	42,51	21,9	22,0	31,3	40,0					
	39	1833	1,7	37,36	22,3	22,0	31,5	40,0					
	41	1726	1,9	35,19	22,6	22,0	31,6	40,0					
	46	1567	2,0	31,95	22,6	22,0	31,8	40,0					
	47	1519	2,0	30,97	22,6	22,0	31,8	40,0					
	54	1335	2,2	27,22	22,6	22,0	31,9	40,0					
	57	1251	2,4	25,51	22,6	22,0	32,0	40,0					
	34	2097	1,4	42,76	22,5	22,0	31,3	40,0					
	39	1824	1,6	37,19	22,9	22,0	31,5	40,0					
	44	1636	1,8	33,36	22,7	22,0	31,7	40,0					
	48	1486	1,9	30,29	22,6	22,0	31,8	40,0					
	53	1357	1,9	27,66	22,5	22,0	31,9	40,0					
63	1137	2,0	23,19	22,1	22,0	32,1	40,0						
66	1079	2,6	21,99	22,7	22,0	32,1	40,0						
74	968	2,9	19,72	22,3	22,0	32,2	40,0						
83	866	3,2	17,65	22,2	22,0	32,3	40,0						
92	777	3,5	15,84	21,5	22,0	32,3	40,0						
32	2233	0,8	45,53	11,3	13,4	22,1	29,6						
37	1946	0,9	39,68	12,8	14,5	23,6	29,9						
41	1748	1,0	35,63	12,8	15,2	24,4	30,0						
45	1582	1,1	32,24	12,7	15,6	24,4	30,0						
48	1495	1,1	30,47	12,7	15,8	24,4	30,0						
53	1352	1,2	27,57	12,5	16,1	24,2	29,9						
56	1274	1,3	25,69	12,5	16,3	23,9	29,8						
62	1152	1,4	23,49	12,3	16,4	23,4	29,5						
68	1049	1,5	21,38	12,1	16,5	23,0	29,3						
75	949	1,7	19,34	11,9	16,5	22,5	28,9						
46	1570	1,0	32,00	12,8	15,9	24,6	30,0						
50	1426	1,1	29,08	12,6	16,0	24,4	30,0						
52	1374	1,2	28,00	12,6	16,3	24,3	30,0						
57	1248	1,3	25,44	12,4	16,3	23,8	29,8						
63	1129	1,4	23,02	12,3	16,4	23,3	29,5						
78	916	1,7	18,67	11,9	16,7	22,4	28,9						
86	832	1,9	16,96	11,7	16,5	21,9	28,5						
96	745	2,0	15,18	11,5	16,5	21,3	28,1						

* ⇨ A11

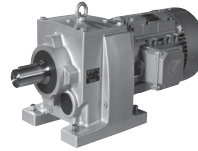
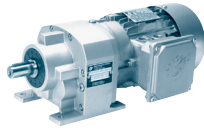


7,50 kW

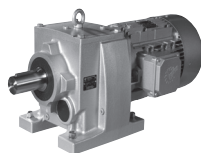
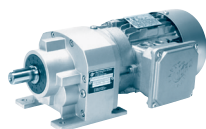
P ₁ [kW]	n ₂ [min ⁻¹]	IE2	M ₂ [Nm]	f _B	i _{ges}	F _R [kN]	F _A [kN]	F _{R VL} [kN]	F _{A VL} [kN]	Type			IE1 kg	mm
										IE1	IE2	IE3		
7,50	106		677	2,2	13,79	11,2	16,3	20,8	27,6	SK 872.1 - 132M/4	SK 872.1 - 132MH/4	SK 872.1 - 132MP/4	128	B60
	117		612	2,4	12,48	11,0	16,1	20,3	27,1					
	130		551	2,5	11,24	10,7	16,0	19,8	26,6					
	140		512	2,7	10,44	10,5	15,6	19,4	26,1					
	158		453	3,0	9,24	10,2	15,5	18,9	25,6					
	165		435	3,1	8,87	10,1	15,1	18,6	25,1					
	189		379	3,4	7,73	9,8	14,9	18,0	24,5					
	222		322	3,8	6,57	9,3	14,4	17,2	23,6					
	258		277	4,1	5,66	9,0	13,7	16,5	22,7					
	265		270	4,3	5,50	8,9	13,8	16,5	22,7					
	72		996	0,8	20,31	2,1	3,2	9,2	11,2	SK 772.1 - 132M/4	SK 772.1 - 132MH/4	SK 772.1 - 132MP/4	94,0	B58
	79		906	0,9	18,46	2,7	3,7	9,3	11,3					
	88		817	0,9	16,66	3,3	4,3	9,5	11,5					
	93		766	1,0	15,62	3,5	4,3	9,5	11,5					
	102		705	1,0	14,38	4,2	5,0	9,8	11,8					
	112		641	1,1	13,07	4,5	5,2	9,8	11,8					
	125		572	1,2	11,67	5,0	5,6	9,9	11,9					
	132		542	1,3	11,06	4,9	5,5	9,7	11,8					
	138		520	1,3	10,60	5,1	5,7	9,8	11,9					
	146		491	1,4	10,00	5,1	5,6	9,6	11,7					
	163		440	1,5	8,97	5,2	5,8	9,7	11,7					
	180		398	1,6	8,12	5,1	5,8	9,6	11,6					
	191		374	1,7	7,63	5,0	5,5	9,3	11,3					
	220		325	1,8	6,63	5,0	6,1	9,7	11,7					
	236		304	1,9	6,19	4,8	5,6	9,2	11,1					
	271		264	2,2	5,38	4,8	6,0	9,4	11,4					
	310		231	2,4	4,71	4,6	5,7	9,0	10,9					
	95		753	0,8	15,35	7,8	20,0	13,7	20,0	SK 672.1 - 132M/4	SK 672.1 - 132MH/4	SK 672.1 - 132MP/4	82,0	B56
	107		672	0,9	13,70	8,7	20,0	14,1	20,0					
	116		616	0,9	12,56	9,2	20,0	13,8	20,0					
	128		558	1,0	11,38	9,7	20,0	13,5	20,0					
	141		508	1,1	10,37	10,0	20,0	13,3	20,0					
	158		454	1,2	9,25	10,4	20,0	13,0	20,0					
	169		425	1,2	8,66	10,5	20,0	12,7	20,0					
	172		416	1,3	8,48	10,6	20,0	12,7	20,0					
	190		377	1,4	7,68	10,8	20,0	12,4	20,0					
	216		331	1,6	6,75	11,0	20,0	12,0	20,0					
	239		300	1,7	6,12	11,1	19,8	11,7	19,8					
	261		274	1,8	5,59	11,2	19,4	11,4	19,4					
	288		248	1,9	5,06	11,1	18,9	11,1	18,9					
	317		226	2,0	4,61	10,8	18,4	10,8	18,4					
	346		207	2,0	4,22	10,6	17,9	10,6	17,9					
	376		190	2,1	3,88	10,3	17,5	10,3	17,5					
	408		176	2,1	3,58	10,1	16,8	10,1	16,8					
	441		162	2,1	3,31	9,8	16,1	9,8	16,1					
	475		151	2,1	3,07	9,6	15,6	9,6	15,6					
	511		140	2,1	2,86	9,4	15,1	9,4	15,1					
	549		130	2,1	2,66	9,2	14,6	9,2	14,6					
	145		492	0,8	10,04	0,7	15,0	6,3	15,0	SK 572.1* - 132M/4	SK 572.1* - 132MH/4	SK 572.1* - 132MP/4	76,0	B52, 54
	164		438	0,8	8,92	1,2	15,0	6,6	15,0					
	179		400	0,9	8,15	2,1	15,0	7,5	15,0					
	195		367	1,0	7,49	2,6	15,0	7,9	15,0					
	232		309	1,0	6,30	3,1	15,0	8,2	15,0					
	248		289	1,0	5,88	3,2	15,0	8,1	15,0					
	279		257	1,1	5,23	3,4	15,0	8,2	15,0					
	312		230	1,1	4,69	3,5	15,0	8,2	15,0					
	346		207	1,1	4,22	3,6	14,6	8,2	14,6					
	381		188	1,2	3,83	3,7	14,1	7,9	14,1					
	447		160	1,2	3,27	3,8	13,1	7,6	13,1					
	499		143	1,2	2,92	3,8	12,5	7,3	12,5					

* ⇔ A11

9,20 kW



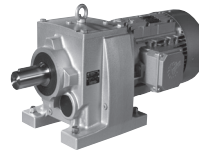
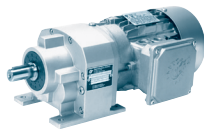
P ₁ [kW]	n ₂ [min ⁻¹]	M ₂ [Nm]	f _B	i _{ges}	F _R [kN]	F _A [kN]	F _{R VL} [kN]	F _{A VL} [kN]	Type			IE1 kg	mm					
									IE1	IE2	IE3							
9,20	21	4150	0,8	68,50	11,9	15,6	28,4	40,0	SK 973.1 - 132 MA/4	SK 973.1 - 132 LH/4		170	B63					
	22	3998	0,8	65,98	13,0	16,6	28,7	40,0										
	24	3630	0,9	59,91	14,1	17,4	29,3	40,0										
	26	3372	0,9	55,66	15,2	18,2	29,7	40,0										
	28	3170	1,0	52,32	16,0	18,8	30,0	40,0										
	30	2884	1,1	47,60	17,0	19,5	30,4	40,0										
	34	2576	1,2	42,51	18,0	20,3	30,7	40,0										
	39	2264	1,4	37,36	18,9	20,9	31,1	40,0										
	41	2132	1,5	35,19	19,5	21,3	31,2	40,0										
	45	1936	1,7	31,95	19,7	21,3	31,4	40,0										
	47	1877	1,7	30,97	19,8	21,4	31,5	40,0										
	53	1649	1,8	27,22	20,1	21,6	31,7	40,0										
	57	1545	1,9	25,51	20,3	21,6	31,8	40,0										
	65	1358	2,1	22,42	20,4	21,6	31,9	40,0										
		34	2591	1,1	42,76	18,7	21,0	30,7						40,0	SK 972.1 - 132 MA/4	SK 972.1 - 132 LH/4		168
	39	2253	1,3	37,19	19,6	21,5	31,1	40,0										
	43	2021	1,4	33,36	19,7	21,4	31,3	40,0										
	48	1835	1,5	30,29	19,9	21,4	31,5	40,0										
	52	1676	1,6	27,66	19,9	21,4	31,7	40,0										
	63	1405	1,6	23,19	19,9	21,1	31,9	40,0										
	66	1332	2,1	21,99	20,8	21,9	32,0	40,0										
	74	1195	2,3	19,72	20,6	21,5	32,0	40,0										
	82	1070	2,6	17,65	20,7	21,5	32,1	40,0										
	92	960	2,9	15,84	20,3	21,1	32,2	39,2										
	102	858	3,1	14,16	20,1	20,8	32,3	38,3										
	107	822	3,2	13,56	20,2	20,8	32,3	38,1										
	113	779	3,4	12,86	19,8	20,4	32,3	37,5										
	126	699	3,6	11,54	19,4	20,3	32,4	36,8										
	41	2159	0,8	35,63	10,0	11,6	21,9	27,0	SK 873.1 - 132 MA/4	SK 873.1 - 132 LH/4		130	B61					
	45	1953	0,9	32,24	11,1	12,3	22,1	27,2										
	48	1846	0,9	30,47	11,6	12,8	22,3	27,4										
	53	1670	1,0	27,57	11,6	13,3	22,3	27,5										
	56	1573	1,0	25,69	11,6	13,7	22,3	27,6										
	62	1423	1,2	23,49	11,5	14,1	22,1	27,5										
	68	1295	1,2	21,38	11,4	14,4	22,0	27,5										
	75	1172	1,4	19,34	11,3	14,6	21,8	27,3										
	45	1939	0,8	32,00	11,5	12,7	22,4	27,5						SK 872.1 - 132 MA/4	SK 872.1 - 132 LH/4		128	B60
	50	1762	0,9	29,08	11,6	13,1	22,3	27,5										
	52	1696	0,9	28,00	11,7	13,5	22,5	27,7										
	57	1542	1,0	25,44	11,6	13,8	22,3	27,6										
	63	1395	1,1	23,02	11,5	14,1	22,1	27,5										
	78	1131	1,4	18,67	11,3	14,9	21,8	27,4										
	85	1028	1,5	16,96	11,1	14,9	21,5	27,0										
	96	920	1,6	15,18	10,9	15,1	20,9	26,8										
	105	836	1,8	13,79	10,7	15,0	20,4	26,4										
	116	756	1,9	12,48	10,5	14,9	20,0	26,0										
	129	681	2,1	11,24	10,4	14,9	19,5	25,7										
	139	632	2,2	10,44	10,1	14,6	19,1	25,2										
	157	560	2,5	9,24	9,9	14,6	18,6	24,8										
	163	538	2,5	8,87	9,8	14,2	18,4	24,3										
	188	468	2,8	7,73	9,5	14,1	17,8	23,9										
	221	398	3,1	6,57	9,1	13,7	17,1	23,0	SK 772.1 - 132 MA/4	SK 772.1 - 132 LH/4		94,0	B58					
	256	343	3,4	5,66	8,8	12,9	16,4	22,2										
	264	333	3,5	5,50	8,8	13,0	16,3	22,3										
	101	871	0,8	14,38	2,1	2,8	8,5	10,4										
	111	792	0,9	13,07	2,6	3,1	8,6	10,5										
	124	707	1,0	11,67	3,3	3,8	8,9	10,7										
	131	670	1,0	11,06	3,3	3,7	8,8	10,6										
	137	642	1,1	10,60	3,6	4,0	8,9	10,8										
	145	606	1,1	10,00	3,6	3,9	8,8	10,6										
	162	544	1,2	8,97	4,1	4,4	8,9	10,8										
	179	492	1,3	8,12	4,3	4,5	8,8	10,7										
	190	462	1,3	7,63	4,1	4,2	8,6	10,5										
	219	402	1,5	6,63	4,6	5,1	9,2	11,1										
	234	375	1,5	6,19	4,6	4,6	8,6	10,4										
	269	326	1,7	5,38	4,6	5,2	9,0	10,9										



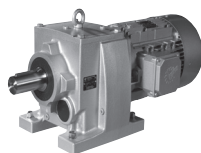
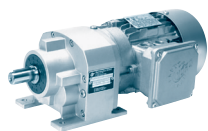
9,20 kW 11,0 kW

P ₁ [kW]	n ₂ [min ⁻¹]	M ₂ [Nm]	f _B	i _{ges}	F _R [kN]	F _A [kN]	F _{R VL} [kN]	F _{A VL} [kN]	Type			IE1 kg	mm						
									IE1	IE2	IE3								
9,20	308	285	2,0	4,71	4,4	5,0	8,6	10,4	SK 772.1 - 132 MA/4	SK 772.1 - 132 LH/4		94,0	B58						
	328	268	2,0	4,42	4,3	4,8	8,4	10,1											
	378	233	2,3	3,84	4,3	5,1	8,5	10,3											
	403	218	2,3	3,59	4,2	4,7	8,2	9,9											
	464	189	2,6	3,12	4,1	5,0	8,2	10,0											
	140	628	0,9	10,37	9,1	20,0	12,8	20,0											
	157	561	0,9	9,25	9,7	20,0	12,5	20,0											
	171	514	1,0	8,48	10,0	20,0	12,3	20,0											
	189	466	1,1	7,68	10,3	20,0	12,0	20,0											
	215	409	1,3	6,75	10,6	19,8	11,7	19,8											
	237	371	1,4	6,12	10,8	19,3	11,4	19,3											
	260	338	1,4	5,59	10,9	18,9	11,2	18,9											
	287	307	1,6	5,06	10,9	18,4	10,9	18,4											
	314	279	1,6	4,61	10,6	18,0	10,6	18,0											
	344	256	1,6	4,22	10,4	17,5	10,4	17,5											
374	235	1,7	3,88	10,1	17,0	10,1	17,0												
405	217	1,7	3,58	9,9	16,4	9,9	16,4												
438	201	1,7	3,31	9,7	15,8	9,7	15,8												
472	186	1,7	3,07	9,5	15,2	9,5	15,2												
508	173	1,7	2,86	9,3	14,7	9,3	14,7												
545	161	1,7	2,66	9,1	14,3	9,1	14,3												
9,20	194	454	0,8	7,49	0,9	15,0	6,1	15,0	SK 572.1 - 132 MA/4	SK 572.1 - 132 LH/4		76,0	B54						
	230	382	0,8	6,30	1,7	15,0	6,7	15,0											
	246	357	0,8	5,88	1,8	15,0	6,7	15,0											
	277	317	0,9	5,23	2,1	14,9	6,9	14,9											
	309	284	0,9	4,69	2,4	14,5	7,0	14,5											
	343	256	0,9	4,22	2,5	14,1	7,1	14,1											
	379	232	0,9	3,83	2,7	13,6	7,2	13,6											
	444	198	1,0	3,27	2,9	12,7	7,2	12,7											
	496	177	1,0	2,92	3,0	12,1	7,2	12,1											
	11,0	26	3991	0,8	55,66	10,0	13,6	28,7						40,0	SK 973.1 - 160M/4	SK 973.1 - 160MH/4	SK 973.1 - 160MP/4	200	B63
		28	3751	0,9	52,32	11,1	14,4	29,1						40,0					
		31	3413	0,9	47,60	12,5	15,6	29,6						40,0					
		34	3048	1,0	42,51	14,0	16,7	30,1						40,0					
		39	2679	1,2	37,36	15,4	17,7	30,6						40,0					
		42	2523	1,3	35,19	16,2	18,4	30,8						40,0					
46		2291	1,4	31,95	16,6	18,7	31,1	40,0											
47		2221	1,4	30,97	16,9	18,8	31,1	40,0											
54		1952	1,5	27,22	17,6	19,3	31,4	40,0											
57		1829	1,6	25,51	17,9	19,4	31,5	40,0											
65		1607	1,7	22,42	18,3	19,7	31,7	39,9											
11,0		39	2666	1,1	37,19	16,2	18,5	30,7	40,0	SK 972.1 - 160M/4	SK 972.1 - 160MH/4	SK 972.1 - 160MP/4	198	B62					
		44	2392	1,2	33,36	16,6	18,7	31,0	40,0										
		48	2172	1,3	30,29	17,0	18,9	31,2	40,0										
		53	1983	1,3	27,66	17,3	19,0	31,4	40,0										
	63	1663	1,4	23,19	17,6	19,1	31,7	39,7											
	67	1576	1,8	21,99	18,8	20,1	31,8	40,0											
	74	1414	2,0	19,72	18,7	19,9	31,9	39,4											
	83	1266	2,2	17,65	19,0	20,1	32,0	38,9											
	93	1135	2,4	15,84	18,8	19,8	32,1	38,0											
	103	1015	2,6	14,16	18,8	19,6	32,2	37,2											
	108	972	2,7	13,56	18,9	19,7	32,2	37,1											
	114	922	2,8	12,86	18,5	19,3	32,2	36,5											
	127	827	3,0	11,54	18,6	19,3	32,3	35,9											
	142	742	3,3	10,35	18,3	18,9	32,3	35,0											
	156	674	3,7	9,40	18,0	18,5	31,6	34,2											
11,0	48	2185	0,8	30,47	8,0	9,7	20,0	24,7	SK 873.1 - 160M/4	SK 873.1 - 160MH/4	SK 873.1 - 160MP/4	162	B61						
	53	1977	0,8	27,57	9,1	10,5	20,3	25,0											
	56	1861	0,9	25,69	9,8	11,1	20,5	25,2											
	62	1684	1,0	23,49	10,6	11,7	20,6	25,4											
	69	1533	1,0	21,38	10,6	12,2	20,7	25,5											
	76	1387	1,2	19,34	10,5	12,6	20,7	25,5											

11,0 kW 15,0 kW



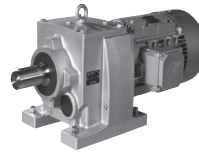
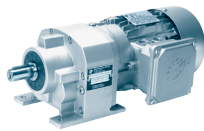
P ₁ [kW]	n ₂ [min ⁻¹]	M ₂ [Nm]	f _B	i _{ges}	F _R [kN]	F _A [kN]	F _{R VL} [kN]	F _{A VL} [kN]	Type			IE1 kg	mm						
									IE1	IE2	IE3								
11,0	52	2008	0,8	28,00	9,3	10,7	20,5	25,2	SK 872.1 - 160M/4	SK 872.1 - 160MH/4	SK 872.1 - 160MP/4	160	B60						
	58	1824	0,9	25,44	10,0	11,2	20,5	25,3											
	64	1651	0,9	23,02	10,6	11,8	20,6	25,4											
	78	1338	1,2	18,67	10,6	13,0	20,8	25,7											
	86	1216	1,3	16,96	10,5	13,1	20,7	25,5											
	97	1088	1,4	15,18	10,4	13,5	20,4	25,4											
	106	989	1,5	13,79	10,2	13,5	20,0	25,1											
	117	895	1,6	12,48	10,1	13,6	19,5	24,8											
	130	806	1,7	11,24	9,9	13,8	19,1	24,7											
	140	748	1,9	10,44	9,7	13,4	18,7	24,1											
	159	662	2,1	9,24	9,6	13,6	18,3	23,9											
	165	636	2,1	8,87	9,4	13,2	18,0	23,4											
	190	554	2,3	7,73	9,2	13,3	17,5	23,1											
	223	471	2,6	6,57	8,8	12,6	16,8	22,3											
	259	406	2,8	5,66	8,5	12,0	16,2	21,6											
	266	394	2,9	5,50	8,5	12,2	16,1	21,7											
	313	335	3,3	4,68	8,2	11,6	15,4	20,9											
	364	289	3,1	4,03	7,9	11,0	14,8	20,2											
	396	265	3,3	3,69	7,7	10,8	14,5	19,9											
	461	228	3,7	3,18	7,4	10,2	13,9	19,1											
11,0	126	837	0,8	11,67	1,7	2,1	7,8	9,5	SK 772.1 - 160M/4	SK 772.1 - 160MH/4	SK 772.1 - 160MP/4	125	B58						
	132	793	0,9	11,06	1,7	2,0	7,7	9,4											
	138	760	0,9	10,60	2,1	2,4	7,9	9,6											
	146	717	0,9	10,00	2,1	2,4	7,8	9,5											
	163	643	1,0	8,97	2,8	3,0	8,1	9,8											
	180	582	1,1	8,12	3,1	3,2	8,1	9,8											
	192	547	1,1	7,63	2,9	3,0	7,9	9,6											
	221	476	1,3	6,63	3,5	4,1	8,6	10,4											
	237	444	1,3	6,19	3,6	3,5	8,0	9,7											
	272	386	1,5	5,38	4,1	4,4	8,5	10,3											
	311	338	1,7	4,71	4,2	4,2	8,1	9,8											
	332	317	1,7	4,42	4,1	4,1	7,9	9,6											
	382	275	1,9	3,84	4,1	4,6	8,2	9,9											
	408	258	1,9	3,59	4,0	4,2	7,8	9,4											
	469	224	2,2	3,12	4,0	4,5	8,0	9,6											
	15,0	34	4156	0,8	42,51	5,0	8,8	28,4						34,9	SK 973.1 - 160L/4	SK 973.1 - 160LH/4	SK 973.1 - 160LP/4	230	B63
		39	3653	0,9	37,36	7,5	10,7	29,3						35,7					
42		3441	0,9	35,19	8,8	11,9	29,6	36,2											
46		3124	1,0	31,95	9,9	12,7	30,0	36,3											
47		3028	1,0	30,97	10,3	13,0	30,2	36,3											
54		2662	1,1	27,22	11,8	14,2	30,6	36,5											
57		2494	1,2	25,51	12,4	14,7	30,8	36,5											
65		2192	1,3	22,42	13,5	15,5	31,2	36,4											
67		2150	1,3	21,99	14,3	16,2	31,2	36,8											
74		1928	1,5	19,72	14,6	16,2	31,4	36,3											
83		1726	1,6	17,65	15,4	16,9	31,6	36,2											
93		1548	1,8	15,84	15,5	16,8	31,8	35,5											
103		1385	1,9	14,16	15,8	17,0	31,9	35,0											
108	1326	2,0	13,56	16,1	17,2	32,0	35,0												
114	1257	2,1	12,86	15,8	16,9	31,8	34,4												
127	1128	2,2	11,54	16,3	17,2	31,5	34,1												
142	1012	2,5	10,35	16,1	17,0	30,8	33,4												
156	919	2,7	9,40	16,0	16,8	30,2	32,7												
173	827	2,8	8,45	15,6	16,3	29,4	31,9												
204	703	3,2	7,19	15,5	15,9	28,5	30,9												
219	654	3,4	6,68	15,6	15,9	28,3	30,6												
237	603	3,4	6,17	14,9	14,8	27,4	29,7												
15,0	69	2090	0,8	21,38	5,5	6,8	17,2	21,2	SK 873.1 - 160L/4	SK 873.1 - 160LH/4	SK 873.1 - 160LP/4	190	B61						
	76	1891	0,8	19,34	6,6	7,8	17,5	21,6											
15,0	78	1825	0,8	18,67	7,4	8,5	17,8	22,0	SK 872.1 - 160L/4	SK 872.1 - 160LH/4	SK 872.1 - 160LP/4	188	B60						
	86	1658	0,9	16,96	8,0	9,0	17,9	22,0											
	97	1484	1,0	15,18	9,1	9,9	18,2	22,4											
	106	1349	1,1	13,79	9,1	10,2	18,1	22,3											
	117	1220	1,2	12,48	9,0	10,5	18,1	22,3											



15,0 kW 18,5 kW

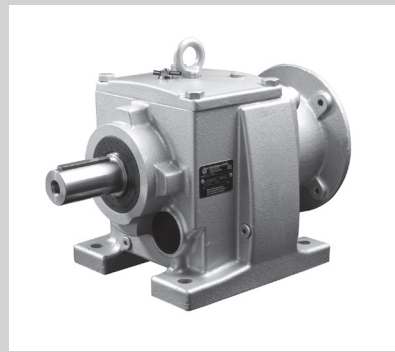
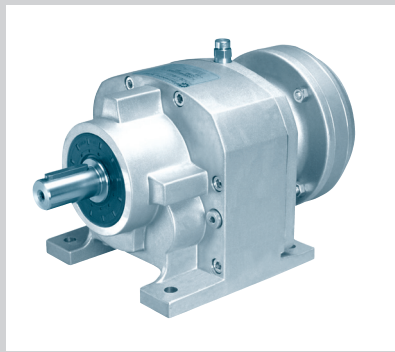
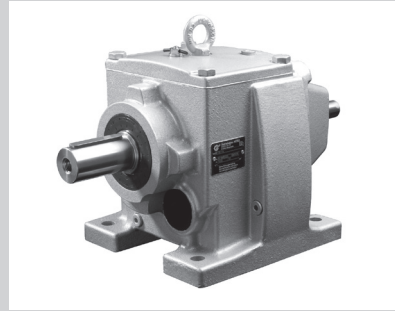
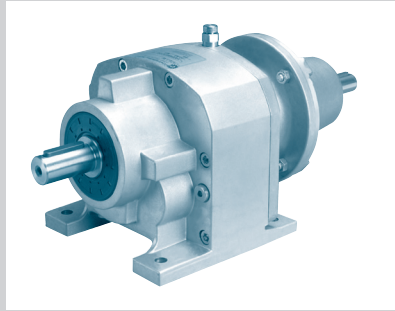
P ₁ [kW]	n ₂ [min ⁻¹]	M ₂ [Nm]	f _B	i _{ges}	F _R [kN]	F _A [kN]	F _{R VL} [kN]	F _{A VL} [kN]	Type			IE1 kg	mm					
									IE1	IE2	IE3							
15,0	130	1099	1,3	11,24	9,0	11,0	18,2	22,4	SK 872.1 - 160L/4	SK 872.1 - 160LH/4	SK 872.1 - 160LP/4	188	B60					
	140	1020	1,4	10,44	8,8	10,6	17,8	22,0										
	159	903	1,5	9,24	8,8	11,1	17,6	22,0										
	165	868	1,5	8,87	8,6	10,4	17,4	21,5										
	190	755	1,7	7,73	8,5	10,8	16,9	21,5										
	223	642	1,9	6,57	8,3	10,5	16,3	20,9										
	259	553	2,1	5,66	8,0	10,2	15,7	20,3										
	266	538	2,1	5,50	8,1	10,6	15,7	20,6										
	313	457	2,4	4,68	7,8	10,2	15,1	19,9										
	364	394	2,3	4,03	7,5	9,8	14,5	19,3										
	396	361	2,4	3,69	7,4	9,7	14,2	19,1										
	461	311	2,7	3,18	7,1	9,3	13,7	18,4										
	163	877	0,8	8,97	0	0	6,2	7,6						SK 772.1 - 160L/4	SK 772.1 - 160LH/4	SK 772.1 - 160LP/4	154	B58
	180	794	0,8	8,12	0,3	0,6	6,4	7,8										
	192	746	0,8	7,63	0,2	0,4	6,2	7,5										
	221	649	0,9	6,63	1,2	2,1	7,4	8,9										
	237	605	1,0	6,19	1,4	1,5	6,6	8,0										
	272	526	1,1	5,38	2,2	2,8	7,5	9,1										
	311	461	1,2	4,71	2,9	2,7	7,1	8,6										
	332	432	1,3	4,42	2,8	2,6	7,0	8,4										
382	375	1,4	3,84	3,2	3,4	7,5	9,1											
408	351	1,4	3,59	3,3	3,0	7,0	8,5											
469	306	1,6	3,12	3,6	3,6	7,4	8,9											
18,5	42	4215	0,8	35,19	2,6	5,8	28,3	31,5	SK 973.1 - 180MX/4	SK 973.1 - 180MH/4	SK 973.1 - 180MP/4	244	B63					
	46	3827	0,8	31,95	4,1	7,2	29,0	31,9										
	48	3710	0,8	30,97	4,7	7,7	29,2	32,1										
	54	3260	0,9	27,22	6,9	9,8	29,9	32,7										
	58	3055	1,0	25,51	7,8	10,6	30,1	33,0										
	66	2685	1,0	22,42	9,4	11,8	30,6	33,3										
	67	2633	1,1	21,99	10,5	12,8	30,7	33,9	SK 972.1 - 180MX/4	SK 972.1 - 180MH/4	SK 972.1 - 180MP/4	242	B62					
	75	2362	1,2	19,72	11,0	13,1	31,0	33,6										
	84	2114	1,3	17,65	12,3	14,2	31,2	33,8										
	93	1897	1,4	15,84	12,6	14,3	30,8	33,3										
	104	1696	1,6	14,16	13,2	14,7	30,5	33,1										
	109	1624	1,6	13,56	13,7	15,1	30,6	33,2										
	115	1540	1,7	12,86	13,5	14,8	30,1	32,6										
	128	1382	1,8	11,54	14,2	15,4	30,1	32,6										
	143	1239	2,0	10,35	14,2	15,3	29,5	31,9										
	157	1125	2,2	9,40	14,3	15,1	29,0	31,4										
	174	1013	2,3	8,45	14,0	14,5	28,3	30,6										
	205	861	2,6	7,19	14,1	14,2	27,5	29,8										
	221	801	2,8	6,68	14,4	14,4	27,4	29,6										
	239	739	2,8	6,17	13,6	13,4	26,5	28,7										
281	629	3,2	5,25	13,6	13,0	25,7	27,8											
324	546	3,7	4,56	13,8	13,0	25,2	27,3											
395	447	4,1	3,74	13,2	12,1	24,0	26,0											
97	1818	0,8	15,18	5,6	6,1	16,1	19,8	SK 872.1 - 180MX/4	SK 872.1 - 180MH/4	SK 872.1 - 180MP/4	204	B60						
107	1652	0,9	13,79	6,3	6,7	16,2	19,9											
118	1495	1,0	12,48	7,2	7,3	16,4	20,1											
131	1346	1,0	11,24	8,2	8,2	16,6	20,5											
141	1250	1,1	10,44	8,0	7,9	16,3	20,1											
160	1107	1,2	9,24	8,1	8,7	16,6	20,4											
166	1063	1,3	8,87	8,0	8,1	16,1	19,9											
191	925	1,4	7,73	8,0	8,9	16,3	20,1											
225	787	1,6	6,57	7,8	8,8	15,8	19,7											
261	677	1,7	5,66	7,6	8,7	15,3	19,2											
268	659	1,7	5,50	7,7	9,2	15,3	19,5											
315	560	2,0	4,68	7,4	9,0	14,7	19,0											
366	482	1,9	4,03	7,2	8,7	14,2	18,5											
399	443	2,0	3,69	7,1	8,8	14,0	18,4											
464	381	2,2	3,18	6,9	8,5	13,4	17,8											

22,0 kW
30,0 kW
37,0 kW

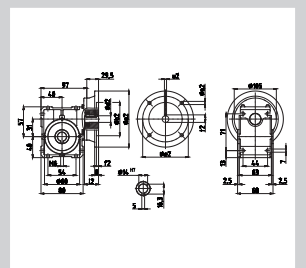


P ₁ [kW]	n ₂ [min ⁻¹]	M ₂ [Nm]	f _B	i _{ges}	F _R [kN]	F _A [kN]	F _{R VL} [kN]	F _{A VL} [kN]	Type			IE1 kg	mm	
									IE1	IE2	IE3			
22,0	54	3877	0,8	27,22	1,8	4,1	26,7	29,0	SK 973.1 - 180LX/4	SK 973.1 - 180LH/4	SK 973.1 - 180LP/4	262	B63	
	58	3633	0,8	25,51	3,1	5,3	27,2	29,4						
	66	3193	0,9	22,42	5,3	7,3	27,8	30,2						
	22,0	67	3132	0,9	21,99	6,6	8,7	28,6	31,0	SK 972.1 - 180LX/4	SK 972.1 - 180LH/4	SK 972.1 - 180LP/4	260	B62
		75	2809	1,0	19,72	7,4	9,3	28,5	30,9					
		84	2514	1,1	17,65	9,2	11,1	29,0	31,4					
		93	2256	1,2	15,84	9,8	11,3	28,8	31,2					
		104	2017	1,3	14,16	10,7	12,0	28,7	31,1					
		109	1931	1,4	13,56	11,3	12,7	28,9	31,4					
		115	1831	1,4	12,86	11,1	12,3	28,5	30,8					
		128	1643	1,5	11,54	12,2	13,3	28,6	31,0					
		143	1474	1,7	10,35	12,4	13,1	28,2	30,5					
		157	1338	1,9	9,40	12,5	13,1	27,8	30,1					
		174	1204	2,0	8,45	12,4	12,6	27,1	29,4					
		205	1024	2,2	7,19	12,7	12,7	26,6	28,8					
		221	952	2,4	6,68	13,2	13,0	26,5	28,7					
		239	879	2,4	6,17	12,4	12,0	25,6	27,7					
		281	748	2,7	5,25	12,5	11,9	24,9	27,0					
		324	649	3,1	4,56	12,9	12,1	24,6	26,7					
		395	532	3,4	3,74	12,4	11,3	23,4	25,4					
443	474	3,6	3,33	12,3	11,1	22,9	24,8							
22,0	118	1777	0,8	12,48	4,2	4,4	14,6	17,9	SK 872.1 - 180LX/4	SK 872.1 - 180LH/4	SK 872.1 - 180LP/4	222	B60	
	131	1601	0,9	11,24	5,5	5,6	15,1	18,5						
	141	1486	0,9	10,44	5,4	5,4	14,8	18,2						
	160	1316	1,0	9,24	6,9	6,6	15,3	18,8						
	166	1264	1,1	8,87	6,3	5,9	14,8	18,2						
	191	1100	1,2	7,73	7,4	7,0	15,2	18,7						
	225	936	1,3	6,57	7,3	7,2	15,0	18,4						
	261	806	1,4	5,66	7,1	7,3	14,7	18,1						
	268	783	1,5	5,50	7,3	7,9	15,0	18,5						
	315	666	1,7	4,68	7,1	7,9	14,4	18,1						
	366	573	1,6	4,03	6,9	7,7	13,9	17,7						
	399	526	1,7	3,69	6,8	8,0	13,7	17,7						
	464	453	1,9	3,18	6,6	7,8	13,2	17,2						
	30,0	104	2760	1,0	14,16	4,7	5,7	24,6						26,7
108		2643	1,0	13,56	5,8	6,7	25,1	27,2						
114		2506	1,0	12,86	5,6	6,4	24,7	26,8						
127		2248	1,1	11,54	7,5	8,1	25,4	27,5						
142		2017	1,2	10,35	8,0	8,4	25,2	27,3						
156		1831	1,4	9,40	8,5	8,8	25,0	27,1						
174		1648	1,4	8,45	8,7	8,7	24,6	26,6						
204		1402	1,6	7,19	9,5	9,3	24,4	26,4						
220		1303	1,7	6,68	10,3	10,0	24,6	26,6						
238		1203	1,7	6,17	9,5	9,0	23,6	25,5						
280		1023	2,0	5,25	10,0	9,4	23,2	25,2						
322		889	2,3	4,56	10,9	10,1	23,2	25,2						
394		728	2,5	3,74	10,6	9,6	22,2	24,1						
442	649	2,6	3,33	10,7	9,6	21,8	23,6							
37,0	104	3404	0,8	14,16	0	0	21,1	22,8	SK 972.1 - 225S/4			324	B62	
	108	3259	0,8	13,56	1,0	2,1	21,8	23,6						
	114	3090	0,8	12,86	0,9	1,9	21,4	23,2						
	127	2773	0,9	11,54	3,4	4,1	22,5	24,4						
	142	2487	1,0	10,35	4,3	4,7	22,6	24,4						
	156	2258	1,1	9,40	5,1	5,4	22,6	24,5						
	174	2032	1,2	8,45	5,4	5,5	22,3	24,1						
	204	1729	1,3	7,19	6,8	6,6	22,5	24,3						
	220	1607	1,4	6,68	7,9	7,6	22,9	24,8						
	238	1483	1,4	6,17	6,9	6,5	21,8	23,6						
	280	1262	1,6	5,25	7,9	7,3	21,7	23,5						
	322	1096	1,8	4,56	9,1	8,4	22,0	23,8						
	394	898	2,0	3,74	9,1	8,1	21,2	22,9						
	442	800	2,1	3,33	9,3	8,3	20,9	22,6						

Reductores coaxiales



	i_{ges}	n_2 $n_1 = 1400 \text{ min}^{-1}$ [min^{-1}]	M_{2max} $f_B = 1$ [Nm]
SK 072.1	63,56	22	50
	55,00	25	50
	49,00	29	46
	42,10	33	50
	36,43	38	54
	32,45	43	55
	27,78	50	54
	24,75	57	55
	22,22	63	55
	21,38	65	55



SK 072.1



	i_{ges}	n_2 $n_1 = 1400 \text{min}^{-1}$ [min^{-1}]	M_{2max} $f_B = 1$ [Nm]	IEC			IEC							
				P_{1max}		$f_B \geq 1$	$f_B \Rightarrow \text{B4-12}$							
				$n_1 = 1400 \text{min}^{-1}$	$n_1 = 930 \text{min}^{-1}$	$n_1 = 700 \text{min}^{-1}$	56	63	71					
	[kW]	[kW]	[kW]											
SK 072.1	63,56	22	50	0,12	0,08	0,06		*	*					
	55,00	25	50	0,13	0,09	0,07		*	*					
	49,00	29	46	0,14	0,09	0,07		*	*					
	42,10	33	50	0,17	0,11	0,09		*	*					
	36,43	38	54	0,21	0,14	0,11			*					
	32,45	43	55	0,25	0,16	0,12			*					
	27,78	50	54	0,28	0,19	0,14			*					
	24,75	57	55	0,33	0,22	0,16			*					
	22,22	63	55	0,36	0,24	0,18			*					
	21,38	65	55	0,37	0,25	0,19								
	19,20	73	55	0,42	0,28	0,21								
	17,35	81	55	0,47	0,31	0,23								
	15,77	89	55	0,51	0,34	0,26								
	14,40	97	51	0,52	0,34	0,26								
	13,20	106	47	0,52	0,34	0,26								
IEC	11,56	121	50	0,55	0,36	0,28								
	10,00	140	55	0,55	0,36	0,28								
$\frac{1}{2}$ mm $\Rightarrow \text{B66}$	8,91	157	55	0,55	0,36	0,28								
	8,00	175	55	0,55	0,36	0,28								
	7,23	194	55	0,55	0,36	0,28								
	6,57	213	53	0,55	0,36	0,28								
	5,96	235	55	0,55	0,36	0,28								
	5,50	255	55	0,55	0,36	0,28								
	5,31	264	55	0,55	0,36	0,28								
	4,77	294	53	0,55	0,36	0,28								
	4,31	325	50	0,55	0,36	0,28								
	3,92	357	45	0,55	0,36	0,28								
	3,58	391	48	0,55	0,36	0,28								
	3,28	427	47	0,55	0,36	0,28								
	2,95	475	46	0,55	0,36	0,28								
	2,85	491	45	0,55	0,36	0,28								
	2,57	545	41	0,55	0,36	0,28								
	2,33	601	39	0,55	0,36	0,28								
	2,10	667	36	0,55	0,36	0,28								

* $\Rightarrow \text{A21}$

kg	IEC...
SK 072.1	4



	i _{ges}	n ₂ n ₁ = 1400min ⁻¹ [min ⁻¹]	M _{2max} f _B = 1 [Nm]	W			IEC						
				P _{1max}		f _B ≥ 1	f _B ⇨ B4--19						
				n ₁ = 1400min ⁻¹	n ₁ = 930min ⁻¹	n ₁ = 700min ⁻¹	56	63	71	80	90		
SK 172.1	81,45	17	83	0,15	0,10	0,07		*	*	*	*		
	70,00	20	72	0,15	0,10	0,08		*	*	*	*		
	62,36	22	64	0,15	0,10	0,07		*	*	*	*		
	54,03	26	85	0,23	0,15	0,12			*	*	*		
	46,43	30	85	0,27	0,18	0,13			*	*	*		
	41,36	34	85	0,30	0,20	0,15			*	*	*		
	38,75	36	85	0,32	0,21	0,16			*	*	*		
	34,52	41	86	0,37	0,24	0,18				*	*		
	31,00	45	92	0,43	0,29	0,22				*	*		
W	27,62	51	92	0,49	0,32	0,25				*	*		
	24,80	56	92	0,54	0,36	0,27				*	*		
	22,42	62	92	0,60	0,39	0,30				*	*		
⇨	20,37	69	85	0,61	0,41	0,31				*	*		
	18,60	75	84	0,66	0,44	0,33				*	*		
	15,76	89	85	0,79	0,52	0,40					*		
	13,54	103	85	0,92	0,61	0,46					*		
	12,06	116	87	1,06	0,70	0,53					*		
IEC	11,39	123	85	1,09	0,72	0,55					*		
	10,83	129	86	1,16	0,77	0,58					*		
	9,79	143	85	1,27	0,84	0,64					*		
⇨	8,72	161	88	1,48	0,98	0,74					*		
	7,83	179	82	1,50	0,99	0,75							
	7,08	198	82	1,50	0,99	0,75							
	6,43	218	82	1,50	0,99	0,75							
	5,77	243	77	1,50	0,99	0,75							
	5,14	272	83	1,50	0,99	0,75							
	4,62	303	72	1,50	0,99	0,75							
	4,17	336	65	1,50	0,99	0,75							
	3,79	369	59	1,50	0,99	0,75							
	3,46	405	54	1,50	0,99	0,75							
	3,22	435	54	1,50	0,99	0,75							
	2,92	479	50	1,50	0,99	0,75							
	2,72	515	46	1,50	0,99	0,75							
	2,49	562	43	1,50	0,99	0,75							
	2,32	603	43	1,50	0,99	0,75							

* ⇨ A21

	W	IEC...
SK 172.1	7	7

SK 372.1



	i_{ges}	n_2 $n_1 = 1400 \text{ min}^{-1}$ [min^{-1}]	M_{2max} $f_B = 1$ [Nm]	W			IEC						
				P_{1max}		$f_B \geq 1$	$f_B \Rightarrow B4-22$						
				$n_1 = 1400 \text{ min}^{-1}$	$n_1 = 930 \text{ min}^{-1}$	$n_1 = 700 \text{ min}^{-1}$	63	71	80	90	100		
				[kW]	[kW]	[kW]							
SK 372.1	72,38	19	150	0,30	0,20	0,15		*	*	*			
	64,06	22	160	0,37	0,24	0,18			*	*			
	60,83	23	150	0,36	0,24	0,18			*	*			
	53,84	26	160	0,44	0,29	0,22			*	*			
	43,26	32	170	0,57	0,38	0,28			*	*			
	38,12	37	180	0,70	0,46	0,35			*	*			
	33,84	41	190	0,82	0,54	0,41				*			
	30,11	46	180	0,87	0,57	0,43				*			
	25,85	54	190	1,07	0,71	0,54				*			
W	23,00	61	200	1,28	0,84	0,64				*			
	20,62	68	190	1,35	0,89	0,68				*			
$\frac{mm}{mm}$	18,40	76	200	1,59	1,05	0,80							
$\Rightarrow B65$	14,57	96	190	1,69	1,12	0,85							
	12,96	108	200	1,91	1,26	0,95							
	11,55	121	190	2,26	1,49	1,13							
	10,28	136	190	2,41	1,59	1,20					*		
IEC	9,40	149	190	2,71	1,79	1,35					*		
	8,22	170	180	2,96	1,96	1,48					*		
$\frac{mm}{mm}$	7,23	194	170	3,00	1,98	1,50							
$\Rightarrow B68$	6,89	203	170	3,00	1,98	1,50							
	6,58	213	160	3,00	1,98	1,50							
	5,95	235	160	3,00	1,98	1,50							
	5,24	267	160	3,00	1,98	1,50							
	4,66	300	140	3,00	1,98	1,50							
	4,18	335	130	3,00	1,98	1,50							
	3,78	370	120	3,00	1,98	1,50							
	3,43	408	110	3,00	1,98	1,50							
	3,12	449	100	3,00	1,98	1,50							
	2,86	490	90	3,00	1,98	1,50							
	2,62	534	90	3,00	1,98	1,50							

* $\Rightarrow A21$

$\frac{kg}{kg}$	W	IEC 63	IEC 71	IEC 80	IEC 90	IEC 100
SK 372.1	11	10	10	10	10	11

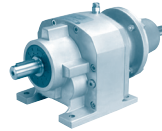
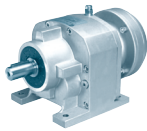


	i_{ges}	n_2 $n_1 = 1400 \text{ min}^{-1}$ [min^{-1}]	M_{2max} $f_B = 1$ [Nm]	W			IEC								
				P_{1max}		$f_B \geq 1$	$f_B \Rightarrow B4-18$								
				$n_1 = 1400 \text{ min}^{-1}$	$n_1 = 930 \text{ min}^{-1}$		$n_1 = 700 \text{ min}^{-1}$	63	71	80				90	
				[kW]	[kW]	[kW]									
SK 373.1	343,92	4,1	190	0,08	0,05	0,04	*	*	*	*					
	303,08	4,6	210	0,10	0,07	0,05	*	*	*	*					
	269,67	5,2	220	0,12	0,08	0,06	*	*	*	*					
	256,50	5,5	200	0,12	0,08	0,06	*	*	*	*					
	228,22	6,1	220	0,14	0,09	0,07	*	*	*	*					
	207,98	6,7	200	0,14	0,09	0,07	*	*	*	*					
	196,07	7,1	210	0,16	0,10	0,08	*	*	*	*					
	185,05	7,6	210	0,17	0,11	0,08	*	*	*	*					
	165,94	8,4	210	0,18	0,12	0,09		*	*	*					
	145,00	9,7	210	0,21	0,14	0,11		*	*	*					
W	130,87	11	200	0,23	0,15	0,12		*	*	*					
	120,54	12	200	0,25	0,17	0,13		*	*	*					
	102,01	14	200	0,29	0,19	0,15		*	*	*					
	91,48	15	210	0,33	0,22	0,16		*	*	*					
	82,57	17	210	0,37	0,25	0,19			*	*					
	74,27	19	200	0,40	0,26	0,20			*	*					
	64,70	22	200	0,46	0,30	0,23			*	*					
	60,22	23	200	0,48	0,32	0,24			*	*					
	54,00	26	210	0,57	0,38	0,29			*	*					
	47,05	30	210	0,66	0,44	0,33			*	*					
IEC	42,46	33	200	0,69	0,46	0,35			*	*					
	37,23	38	200	0,80	0,53	0,40				*					
	33,20	42	200	0,88	0,58	0,44				*					
	29,77	47	210	1,03	0,68	0,52				*					
	25,94	54	210	1,19	0,78	0,59				*					
	23,41	60	210	1,32	0,87	0,66				*					
	22,74	62	210	1,36	0,90	0,68				*					
	20,52	68	210	1,50	0,99	0,75				*					
	18,63	75	190	1,49	0,98	0,75				*					

* \Rightarrow A21

kg	W	IEC 63	IEC 71	IEC 80	IEC 90
SK 373.1	12	11	11	11	11

SK 572.1



	i_{ges}	n_2 $n_1 = 1400 \text{ min}^{-1}$ [min^{-1}]	M_{2max} $f_B = 1$ [Nm]	W			IEC												
				P_{1max}		$f_B \geq 1$	$f_B \rightarrow \text{B7-29}$												
				$n_1 = 1400 \text{ min}^{-1}$	$n_1 = 930 \text{ min}^{-1}$	$n_1 = 700 \text{ min}^{-1}$	63	71	80	90	100	112							
				[kW]	[kW]	[kW]													
SK 572.1*	54,41	26	370	1,01	0,66	0,50				*									
	45,77	31	320	1,04	0,69	0,52				*									
	42,38	33	370	1,28	0,84	0,64				*									
	35,65	39	370	1,51	1,00	0,76													
	31,28	45	370	1,74	1,15	0,87					*		*						
	28,91	48	380	1,91	1,26	0,95													
	27,00	52	400	2,18	1,44	1,09													
	24,58	57	430	2,57	1,69	1,28				*		*							
	21,85	64	420	2,81	1,86	1,41				*		*							
	W	19,57	72	400	3,02	1,99	1,51												
		16,46	85	400	3,56	2,35	1,78												
		15,38	91	430	4,10	2,70	2,05												
		13,67	102	410	4,38	2,89	2,19												
	$\rightarrow \text{B65}$	12,68	110	430	4,95	3,27	2,48												
11,25		124	410	5,32	3,51	2,66													
10,04		139	400	5,50	3,63	2,75													
8,92		157	370	5,50	3,63	2,75													
8,15		172	360	5,50	3,63	2,75													
7,49		187	350	5,50	3,63	2,75													
$\rightarrow \text{B70}$	6,30	222	320	5,50	3,63	2,75													
	5,88	238	300	5,50	3,63	2,75													
	5,23	268	270	5,50	3,63	2,75													
	4,69	299	250	5,50	3,63	2,75													
	4,22	332	230	5,50	3,63	2,75													
	3,83	366	220	5,50	3,63	2,75													
	3,27	428	190	5,50	3,63	2,75													
	2,92	479	170	5,50	3,63	2,75													

* $\rightarrow \text{A21}$

kg	W	IEC 63	IEC 71	IEC 80	IEC 90	IEC 100	IEC 112
SK 572.1*	18	18	18	18	18	19	19

SK 572.1* $\rightarrow \text{A11}$



	i_{ges}	n_2 $n_1 = 1400 \text{min}^{-1}$ [min ⁻¹]	M_{2max} $f_B = 1$ [Nm]	W			IEC						
				P_{1max}		$f_B \geq 1$	$f_B \Rightarrow$ B4-24						
				$n_1 = 1400 \text{min}^{-1}$	$n_1 = 930 \text{min}^{-1}$	$n_1 = 700 \text{min}^{-1}$	63	71	80	90	100	112	
	[kW]	[kW]	[kW]										
SK 573.1*	402,80	3,5	370	0,14	0,09	0,07	*	*	*	*			
	376,20	3,7	410	0,16	0,10	0,08	*	*	*	*			
	316,18	4,4	420	0,19	0,13	0,10		*	*	*			
	302,91	4,6	440	0,21	0,14	0,11		*	*	*			
	269,26	5,2	450	0,25	0,16	0,12		*	*	*			
	226,30	6,2	450	0,29	0,19	0,15		*	*	*			
	201,16	7,0	450	0,33	0,22	0,16		*	*	*			
	188,91	7,4	450	0,35	0,23	0,17		*	*	*			
	178,56	7,8	450	0,37	0,24	0,18			*	*			
W	158,78	8,8	450	0,41	0,27	0,21			*	*			
	141,13	9,9	450	0,47	0,31	0,23			*	*			
$\frac{H}{mm}$	136,40	10	450	0,47	0,31	0,24			*	*			
\Rightarrow B65	125,45	11	450	0,52	0,34	0,26			*	*			
	111,36	13	450	0,61	0,40	0,31			*	*			
	109,12	13	450	0,61	0,40	0,31			*	*			
	107,42	13	430	0,59	0,39	0,29			*	*			
IEC	94,50	15	450	0,71	0,47	0,35			*	*			
	85,18	16	450	0,75	0,50	0,38			*	*			
	76,88	18	450	0,85	0,56	0,42			*	*			
$\frac{H}{mm}$	67,64	21	450	0,99	0,65	0,49			*	*			
\Rightarrow B71	60,97	23	450	1,08	0,72	0,54			*	*			
	55,80	25	450	1,18	0,78	0,59			*	*			
	49,60	28	450	1,32	0,87	0,66			*	*			
	47,95	29	450	1,37	0,90	0,68			*	*			
	43,40	32	450	1,51	1,00	0,75			*	*			
	42,18	33	450	1,55	1,03	0,78			*	*			
	38,02	37	450	1,74	1,15	0,87			*	*			
	34,80	40	440	1,84	1,22	0,92			*	*			
	30,93	45	440	2,07	1,37	1,04			*	*			
	26,77	52	430	2,34	1,55	1,17			*	*			
	23,79	59	430	2,66	1,75	1,33			*	*			
	21,32	66	430	2,97	1,96	1,49			*	*			
	19,22	73	430	3,29	2,17	1,64			*	*			
	17,42	80	430	3,60	2,38	1,80			*	*			

* \Rightarrow A21

$\frac{m}{kg}$	W	IEC 63	IEC 71	IEC 80	IEC 90	IEC 100	IEC 112
SK 573.1*	19	19	19	19	19	20	20

SK 573.1* \rightarrow A11

SK 672.1



	i_{ges}	n_2 $n_1 = 1400 \text{ min}^{-1}$ [min^{-1}]	M_{2max} $f_B = 1$ [Nm]	W			IEC									
				P_{1max}		$f_B \geq 1$	$f_B \Rightarrow \text{B13-29}$									
				$n_1 = 1400 \text{ min}^{-1}$	$n_1 = 930 \text{ min}^{-1}$		$n_1 = 700 \text{ min}^{-1}$	63	71	80	90	100	112	132		
SK 672.1	56,65	25	400	1,05	0,69	0,52					*					
	44,55	31	450	1,46	0,96	0,73					*					
	35,75	39	550	2,25	1,48	1,12										
	32,58	43	610	2,75	1,81	1,37					*		*			
	29,08	48	550	2,76	1,82	1,38					*		*			
	26,23	53	610	3,39	2,23	1,69							*			
	23,41	60	610	3,83	2,53	1,92							*			
	20,62	68	610	4,34	2,87	2,17										
	18,41	76	610	4,85	3,20	2,43										
	17,25	81	610	5,17	3,41	2,59										
W	15,35	91	610	5,81	3,84	2,91										*
	13,70	102	580	6,19	4,09	3,10										*
	12,56	111	570	6,63	4,37	3,31										*
	11,38	123	570	7,34	4,85	3,67										*
	10,37	135	570	8,06	5,32	4,03										*
	9,25	151	530	8,38	5,53	4,19										*
	8,66	162	530	8,99	5,93	4,50										*
	8,48	165	530	9,16	6,04	4,58										*
	7,68	182	530	9,20	6,07	4,60										
	6,75	207	520	9,20	6,07	4,60										
IEC	6,12	229	510	9,20	6,07	4,60										
	5,59	250	490	9,20	6,07	4,60										
	5,06	277	480	9,20	6,07	4,60										
	4,61	304	450	9,20	6,07	4,60										
	4,22	332	420	9,20	6,07	4,60										
	3,88	361	400	9,20	6,07	4,60										
	3,58	391	360	9,20	6,07	4,60										
	3,31	423	340	9,20	6,07	4,60										
	3,07	456	320	9,20	6,07	4,60										
	2,86	490	300	9,20	6,07	4,60										
2,66	526	280	9,20	6,07	4,60											

* \Rightarrow A21

kg	W	IEC 63	IEC 71	IEC 80	IEC 90	IEC 100	IEC 112	IEC 132
SK 672.1	24	23	23	23	23	24	24	26



	i_{ges}	n_2 $n_1 = 1400 \text{min}^{-1}$ [min^{-1}]	M_{2max} $f_B = 1$ [Nm]	W			IEC											
				P_{1max}		$f_B \geq 1$	$f_B \Rightarrow B4-22$											
				$n_1 = 1400 \text{min}^{-1}$	$n_1 = 930 \text{min}^{-1}$		$n_1 = 700 \text{min}^{-1}$	63	71	80	90	100	112	132				
				[kW]	[kW]	[kW]												
SK 673.1	362,43	3,9	640	0,26	0,17	0,13		*	*	*								
	332,23	4,2	640	0,28	0,19	0,14		*	*	*								
	304,61	4,6	640	0,31	0,20	0,15		*	*	*								
	279,23	5,0	640	0,34	0,22	0,17		*	*	*								
	248,20	5,6	640	0,38	0,25	0,19			*	*								
	220,32	6,4	640	0,43	0,28	0,21			*	*								
	219,00	6,4	640	0,43	0,28	0,21			*	*								
	194,11	7,2	640	0,48	0,32	0,24			*	*								
	181,88	7,7	640	0,52	0,34	0,26			*	*								
	177,94	7,9	640	0,53	0,35	0,26			*	*								
W	161,45	8,7	640	0,58	0,38	0,29			*	*								
$\frac{H}{mm}$	146,88	9,5	640	0,64	0,42	0,32			*	*								
$\Rightarrow B65$	143,30	9,8	640	0,66	0,43	0,33			*	*								
	134,64	10	640	0,67	0,44	0,34			*	*								
	130,55	11	640	0,74	0,49	0,37			*	*								
	123,33	11	640	0,74	0,49	0,37			*	*								
	115,89	12	640	0,80	0,53	0,40			*	*								
IEC	103,48	14	640	0,94	0,62	0,47			*	*								
	94,86	15	640	1,01	0,66	0,50			*	*								
$\frac{H}{mm}$	83,70	17	640	1,14	0,75	0,57			*	*								
$\Rightarrow B73$	73,64	19	640	1,27	0,84	0,64			*	*								
	65,95	21	640	1,41	0,93	0,70			*	*								
	60,45	23	640	1,54	1,02	0,77			*	*								
	55,12	25	640	1,68	1,11	0,84			*	*								
	49,50	28	640	1,88	1,24	0,94			*	*								
	44,85	31	640	2,08	1,37	1,04			*	*								
	41,54	34	640	2,28	1,50	1,14			*	*								*
	37,23	38	640	2,55	1,68	1,27			*	*								*
	34,12	41	600	2,58	1,70	1,29			*	*								*
	30,92	45	530	2,50	1,65	1,25			*	*								*
	27,61	51	520	2,78	1,83	1,39			*	*								*
	25,19	56	500	2,93	1,94	1,47			*	*								*
	22,82	61	450	2,87	1,90	1,44			*	*								*

* $\Rightarrow A21$

$\frac{kg}{kg}$	W	IEC 63	IEC 71	IEC 80	IEC 90	IEC 100	IEC 112	IEC 132
SK 673.1	25	24	24	24	24	25	25	27

SK 772.1



	i_{ges}	n_2 $n_1 = 1400 \text{ min}^{-1}$ [min^{-1}]	M_{2max} $f_B = 1$ [Nm]	W			IEC										
				P_{1max}		$f_B \geq 1$	$f_B \Rightarrow \text{B17-31}$										
				$n_1 = 1400 \text{ min}^{-1}$	$n_1 = 930 \text{ min}^{-1}$	$n_1 = 700 \text{ min}^{-1}$	71	80	90	100	112	132					
				[kW]	[kW]	[kW]											
SK 772.1	26,86	52	820	4,46	2,95	2,23											
	24,41	57	820	4,89	3,23	2,45											
	20,31	69	820	5,92	3,91	2,96										*	
	18,46	76	780	6,21	4,10	3,10										*	
W	16,66	84	770	6,77	4,47	3,39										*	
	15,62	90	760	7,16	4,73	3,58										*	
\downarrow mm	14,38	97	720	7,31	4,83	3,66										*	
\downarrow B65	13,07	107	700	7,84	5,18	3,92										*	
	11,67	120	690	8,67	5,72	4,34										*	
	11,06	127	690	9,18	6,06	4,59										*	
	10,60	132	680	9,40	6,20	4,70											
IEC	10,00	140	680	9,97	6,58	4,98											
	8,97	156	660	10,78	7,12	5,39											
	8,12	172	640	11,53	7,61	5,76											
\downarrow mm	7,63	183	620	11,88	7,84	5,94											
\downarrow B74	6,63	211	600	13,26	8,75	6,63											
	6,19	226	580	13,73	9,06	6,86											
	5,38	260	570	15,00	9,90	7,50											
	4,71	297	560	15,00	9,90	7,50											
	4,42	317	540	15,00	9,90	7,50											
	3,84	365	530	15,00	9,90	7,50											
	3,59	390	490	15,00	9,90	7,50											
	3,12	449	485	15,00	9,90	7,50											

* \Rightarrow A21

kg	W	IEC 71	IEC 80	IEC 90	IEC 100	IEC 112	IEC 132
SK 772.1	42	40	44	44	48	48	57



	i_{ges}	n_2 $n_1 = 1400 \text{min}^{-1}$ [min^{-1}]	M_{2max} $f_B = 1$ [Nm]	W			IEC												
				P_{1max}		$f_B \geq 1$	$f_B \Rightarrow \text{B7-25}$												
				$n_1 = 1400 \text{min}^{-1}$	$n_1 = 930 \text{min}^{-1}$	$n_1 = 700 \text{min}^{-1}$	71	80	90	100	112	132							
				[kW]	[kW]	[kW]													
SK 773.1	395,46	3,5	850	0,31	0,21	0,16	*	*											
	341,21	4,1	850	0,36	0,24	0,18	*	*											
	334,70	4,2	870	0,38	0,25	0,19		*											
	307,42	4,6	850	0,41	0,27	0,20		*	*										
	288,78	4,8	850	0,43	0,28	0,21		*											
	265,24	5,3	850	0,47	0,31	0,24		*	*										
	260,18	5,4	870	0,49	0,32	0,25		*	*										
	243,53	5,7	850	0,51	0,33	0,25		*											
	224,49	6,2	850	0,55	0,36	0,28		*	*										
	W	206,11	6,8	870	0,62	0,41	0,31		*										
		189,31	7,4	850	0,66	0,43	0,33		*	*									
		mm ↪ B65	178,53	7,8	850	0,69	0,46	0,35		*									
160,22			8,7	870	0,79	0,52	0,40			*									
151,10		9,3	700	0,68	0,45	0,34													
138,78		10	850	0,89	0,59	0,45			*										
117,46		12	870	1,09	0,72	0,55			*										
111,92		13	850	1,16	0,76	0,58			*	*	*								
IEC		96,57	14	850	1,25	0,82	0,62			*	*	*							
		93,61	15	850	1,34	0,88	0,67			*	*	*							
		mm ↪ B74	83,32	17	850	1,51	1,00	0,76				*	*	*					
			79,23	18	870	1,64	1,08	0,82				*	*	*					
	71,89	19	850	1,69	1,12	0,85				*	*	*	*						
	68,92	20	850	1,78	1,17	0,89				*	*	*	*						
	63,42	22	850	1,96	1,29	0,98				*	*	*	*	*					
	57,64	24	850	2,14	1,41	1,07				*	*	*	*	*					
	51,31	27	850	2,40	1,59	1,20				*	*	*	*	*	*				
	47,61	29	870	2,64	1,74	1,32				*	*	*	*	*	*				
	43,43	32	870	2,92	1,92	1,46				*	*	*	*	*	*	*			
	39,06	36	850	3,20	2,11	1,60					*	*	*	*	*	*	*		
35,77	39	820	3,35	2,21	1,67					*	*	*	*	*	*	*	*		
31,83	44	820	3,78	2,49	1,89						*	*	*	*	*	*	*		
28,63	49	820	4,21	2,78	2,10							*	*	*	*	*	*		
25,39	55	820	4,72	3,12	2,36								*	*	*	*	*		
24,23	58	760	4,62	3,05	2,31									*	*	*	*		
21,49	65	750	5,10	3,37	2,55										*	*	*		

* \Rightarrow A21

kg	W	IEC 71	IEC 80	IEC 90	IEC 100	IEC 112	IEC 132
SK 773.1	44	42	46	46	50	50	59

SK 872.1



	i_{ges}	n_2 $n_1 = 1400 \text{ min}^{-1}$ [min^{-1}]	M_{2max} $f_B = 1$ [Nm]	W			IEC											
				P_{1max}			$f_B \Rightarrow \text{B19-32}$											
				$n_1 = 1400 \text{ min}^{-1}$	$n_1 = 930 \text{ min}^{-1}$	$n_1 = 700 \text{ min}^{-1}$	90	100	112	132	160	180						
				[kW]	[kW]	[kW]												
SK 872.1	42,67	33	1400	4,84	3,19	2,42					*							
	38,77	36	1300	4,90	3,23	2,45					*							
	35,08	40	1200	5,03	3,32	2,51					*							
	32,00	44	1600	7,37	4,87	3,69					*							
W	29,08	48	1560	7,84	5,17	3,92					*							
	28,00	50	1600	8,38	5,53	4,19					*							
mm	25,44	55	1600	9,21	6,08	4,61						*						
$\Rightarrow \text{B65}$	23,02	61	1560	9,96	6,58	4,98						*						
	18,67	75	1540	12,09	7,98	6,05						*						
	16,96	83	1540	13,38	8,83	6,69						*						
	15,18	92	1470	14,16	9,35	7,08						*	*					
	13,79	102	1470	15,70	10,36	7,85						*	*					
IEC	12,48	112	1470	17,24	11,38	8,62						*	*					
	11,24	125	1400	18,32	12,09	9,16						*	*					
mm	10,44	134	1400	19,64	12,97	9,82						*	*					
$\Rightarrow \text{B75}$	9,24	152	1380	21,96	14,50	10,98						*	*					
	8,87	158	1340	22,00	14,52	11,00												
	7,73	181	1300	22,00	14,52	11,00												
	6,57	213	1230	22,00	14,52	11,00												
	5,66	247	1150	22,00	14,52	11,00												
	5,50	255	1150	22,00	14,52	11,00												
	4,68	299	1100	22,00	14,52	11,00												
	4,03	347	900	22,00	14,52	11,00												
	3,69	379	880	22,00	14,52	11,00												
	3,18	440	840	22,00	14,52	11,00												

* $\Rightarrow \text{A21}$

kg	W	IEC 90	IEC 100	IEC 112	IEC 132	IEC 160	IEC 180
SK 872.1	87	82	89	89	103	113	113



	i_{ges}	n_2 $n_1 = 1400 \text{ min}^{-1}$ [min^{-1}]	M_{2max} $f_B = 1$ [Nm]	W			IEC											
				P_{1max}		$f_B \geq 1$	$f_B \Rightarrow \text{B14-30}$											
				$n_1 = 1400 \text{ min}^{-1}$	$n_1 = 930 \text{ min}^{-1}$	$n_1 = 700 \text{ min}^{-1}$	90	100	112	132	160	180						
				[kW]	[kW]	[kW]												
SK 873.1	439,77	3,2	1700	0,57	0,38	0,28	*											
	399,60	3,5	1700	0,62	0,41	0,31	*											
	383,39	3,7	1700	0,66	0,43	0,33	*											
	348,37	4,0	1700	0,71	0,47	0,36	*											
	315,19	4,4	1700	0,78	0,52	0,39	*											
	284,73	4,9	1700	0,87	0,58	0,44	*	*	*									
	257,61	5,4	1700	0,96	0,63	0,48	*	*	*									
	232,16	6,0	1700	1,07	0,70	0,53	*											
	210,95	6,6	1700	1,17	0,78	0,59	*											
	190,86	7,3	1700	1,30	0,86	0,65	*											
W	165,42	8,5	1700	1,51	1,00	0,76		*	*									
$\frac{mm}{mm}$	150,31	9,3	1700	1,66	1,09	0,83		*	*									
\Rightarrow B65	135,99	10	1700	1,78	1,17	0,89		*	*									
	127,52	11	1700	1,96	1,29	0,98		*	*	*								
	115,88	12	1700	2,14	1,41	1,07		*	*	*								
	104,84	13	1700	2,31	1,53	1,16		*	*	*								
	101,02	14	1700	2,49	1,64	1,25		*	*	*								
IEC	91,43	15	1700	2,67	1,76	1,34		*	*	*	*							
	83,08	17	1700	3,03	2,00	1,51			*	*	*	*						
$\frac{mm}{mm}$	74,29	19	1700	3,38	2,23	1,69			*	*	*	*	*					
\Rightarrow B75	67,50	21	1700	3,74	2,47	1,87			*	*	*	*	*	*				
	61,07	23	1700	4,09	2,70	2,05				*	*	*	*	*	*			
	55,35	25	1700	4,45	2,94	2,23				*	*	*	*	*	*	*		
	50,32	28	1700	4,98	3,29	2,49				*	*	*	*	*	*	*	*	
	45,53	31	1700	5,52	3,64	2,76				*	*	*	*	*	*	*	*	*
	39,68	35	1700	6,23	4,11	3,12				*	*	*	*	*	*	*	*	*
	35,63	39	1700	6,94	4,58	3,47				*	*	*	*	*	*	*	*	*
	32,24	43	1700	7,65	5,05	3,83				*	*	*	*	*	*	*	*	*
	30,47	46	1680	8,09	5,34	4,05				*	*	*	*	*	*	*	*	*
	27,57	51	1650	8,81	5,82	4,41				*	*	*	*	*	*	*	*	*
	25,69	54	1650	9,33	6,16	4,66					*	*	*	*	*	*	*	*
	23,49	60	1650	10,37	6,84	5,18						*	*	*	*	*	*	*
	21,38	65	1600	10,89	7,19	5,45							*	*	*	*	*	*
	19,34	72	1600	12,06	7,96	6,03								*	*	*	*	*

* \Rightarrow **A21**

kg	W	IEC 90	IEC 100	IEC 112	IEC 132	IEC 160	IEC 180
SK 873.1	89	84	91	91	105	115	115

SK 972.1



	i_{ges}	n_2 $n_1 = 1400 \text{ min}^{-1}$ [min^{-1}]	M_{2max} $f_B = 1$ [Nm]	W			IEC											
				P_{1max}		$f_B \geq 1$	$f_B \Rightarrow B23-32$											
				$n_1 = 1400 \text{ min}^{-1}$	$n_1 = 930 \text{ min}^{-1}$		$n_1 = 700 \text{ min}^{-1}$	90	100	112	132	160	180	200				
				[kW]	[kW]	[kW]												
SK 972.1	42,76	33	2900	10,02	6,61	5,01												
	37,19	38	2900	11,54	7,62	5,77					*							
	33,36	42	2900	12,75	8,42	6,38					*							
	30,29	46	2800	13,49	8,90	6,74					*							
W	27,66	51	2600	13,88	9,16	6,94					*							
	23,19	60	2300	14,45	9,54	7,23					*							
$\frac{H}{mm}$	21,99	64	2800	18,76	12,38	9,38							*					
$\Rightarrow B65$	19,72	71	2800	20,82	13,74	10,41							*					
	17,65	79	2800	23,16	15,29	11,58												
	15,84	88	2740	25,25	16,66	12,62												
	14,16	99	2670	27,68	18,27	13,84											*	
	13,56	103	2610	28,15	18,58	14,07											*	
IEC	12,86	109	2610	29,79	19,66	14,89											*	
	11,54	121	2520	31,93	21,07	15,96												
$\frac{H}{mm}$	10,35	135	2480	35,06	23,14	17,53												
$\Rightarrow B76$	9,40	149	2480	37,00	24,42	18,50												
	8,45	166	2350	37,00	24,42	18,50												
	7,19	195	2250	37,00	24,42	18,50												
	6,68	210	2240	37,00	24,42	18,50												
	6,17	227	2080	37,00	24,42	18,50												
	5,25	267	2000	37,00	24,42	18,50												
	4,56	307	2000	37,00	24,42	18,50												
	3,74	374	1825	37,00	24,42	18,50												
	3,33	420	1700	37,00	24,42	18,50												

* $\Rightarrow A21$

$\frac{kg}{kg}$	W	IEC 90	IEC 100	IEC 112	IEC 132	IEC 160	IEC 180	IEC 200
SK 972.1	126	121	128	128	142	152	152	173



	i_{ges}	n_2 $n_1 = 1400 \text{min}^{-1}$ [min^{-1}]	M_{2max} $f_B = 1$ [Nm]	W			IEC										
				P_{1max}		$f_B \geq 1$	$f_B \Rightarrow \text{B14-31}$										
				$n_1 = 1400 \text{min}^{-1}$	$n_1 = 930 \text{min}^{-1}$	$n_1 = 700 \text{min}^{-1}$	90	100	112	132	160	180					
				[kW]	[kW]	[kW]											
SK 973.1	456,77	3,1	3300	1,07	0,71	0,54	*										
	414,73	3,4	3300	1,17	0,78	0,59	*										
	362,89	3,9	3300	1,35	0,89	0,67	*										
	325,47	4,3	3300	1,49	0,98	0,74	*	*	*								
	295,50	4,7	3300	1,62	1,07	0,81		*	*								
	258,57	5,4	3300	1,87	1,23	0,93		*	*								
	234,77	6,0	3300	2,07	1,37	1,04		*	*								
	197,50	7,1	3300	2,45	1,62	1,23		*	*								
	179,32	7,8	3300	2,70	1,78	1,35		*	*								
W	173,58	8,1	3000	2,54	1,68	1,27		*	*								
	157,60	8,9	3000	2,80	1,85	1,40		*	*								
$\frac{H}{mm}$	132,45	11	3300	3,80	2,51	1,90				*	*						
$\Rightarrow \text{B65}$	120,26	12	3300	4,15	2,74	2,07				*	*						
	105,23	13	3200	4,36	2,87	2,18				*	*						
	94,96	15	3300	5,18	3,42	2,59				*	*						
	86,22	16	3300	5,53	3,65	2,76				*	*						
	77,16	18	3300	6,22	4,11	3,11				*	*	*					
IEC	75,44	19	3300	6,57	4,33	3,28				*	*	*					
	68,50	20	3300	6,91	4,56	3,46				*	*	*					
$\frac{H}{mm}$	65,98	21	3200	7,04	4,64	3,52				*	*	*	*				
$\Rightarrow \text{B76}$	59,91	23	3200	7,71	5,09	3,85				*	*	*	*	*			
	55,66	25	3200	8,38	5,53	4,19				*	*	*	*	*			
	52,32	27	3200	9,05	5,97	4,52				*	*	*	*	*			
	47,60	29	3200	9,72	6,41	4,86				*	*	*	*	*	*		
	42,51	33	3200	11,06	7,30	5,53				*	*	*	*	*	*	*	
	37,36	37	3200	12,40	8,18	6,20				*	*	*	*	*	*	*	*
	35,19	40	3200	13,40	8,85	6,70				*	*	*	*	*	*	*	*
	31,95	44	3200	14,74	9,73	7,37				*	*	*	*	*	*	*	*
	30,97	45	3100	14,61	9,64	7,30				*	*	*	*	*	*	*	*
	27,22	51	3000	16,02	10,57	8,01				*	*	*	*	*	*	*	*
	25,51	55	3000	17,28	11,40	8,64				*	*	*	*	*	*	*	*
	22,42	62	2800	18,18	12,00	9,09				*	*	*	*	*	*	*	*

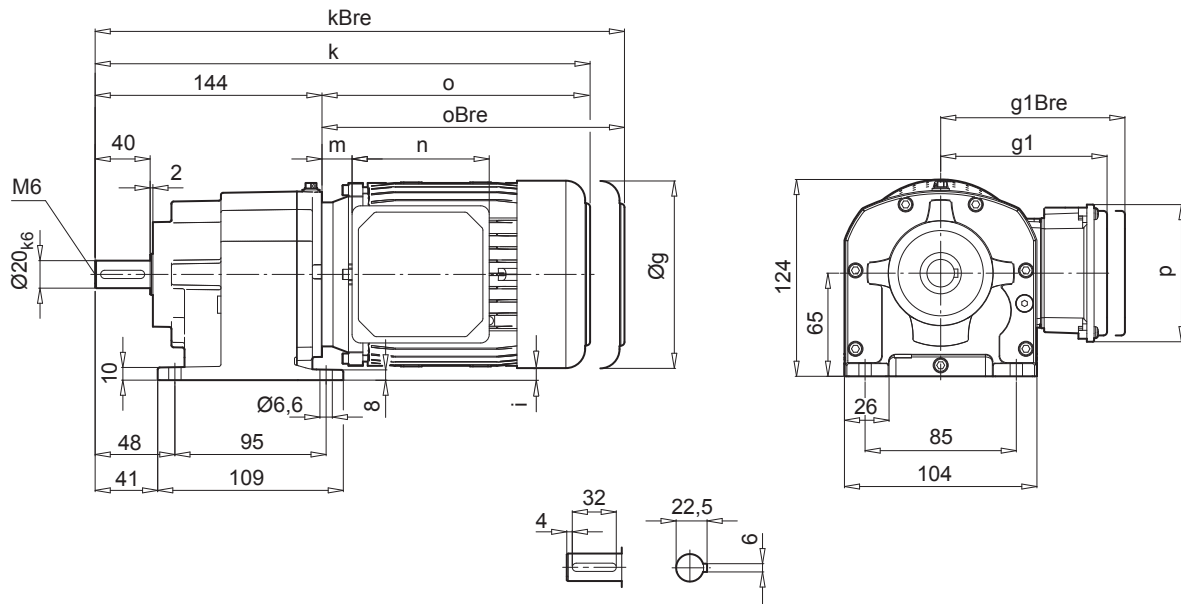
* $\Rightarrow \text{A21}$

$\frac{H}{mm}$	W	IEC 90	IEC 100	IEC 112	IEC 132	IEC 160	IEC 180
SK 973.1	121	116	123	123	137	147	147

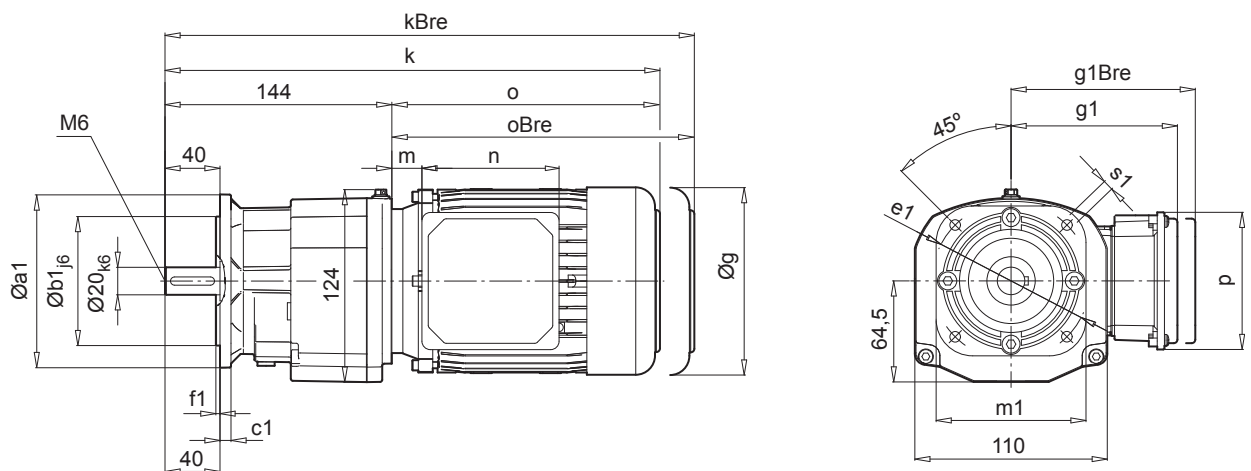
SK 072.1 SK 072.1F



SK 072.1



SK 072.1F



a1	b1	c1	e1	f1	s1	m1
120	80	7	100	3,0	6,6	90
140	95	9	115	3,0	9	110
160	110	10	130	3,5	9	125

IE1 IE2 IE3	63 S / L	63 LA	71 S / L	71 LA			
g	130	130	145	145			
g1 / g1Bre	115 / 123	115 / 123	124 / 133	124 / 133			
k / kBre	336 / 392	336 / 392	358 / 416	358 / 416			
o / oBre	192 / 248	192 / 248	214 / 272	214 / 272			
m / mBre	12 / 19	12 / 19	20 / 27	20 / 27			
n / nBre	100 / 134	100 / 134	100 / 134	100 / 134			
p / pBre	100 / 89	100 / 89	100 / 89	100 / 89			
i	-	-	-7,5	-7,5			

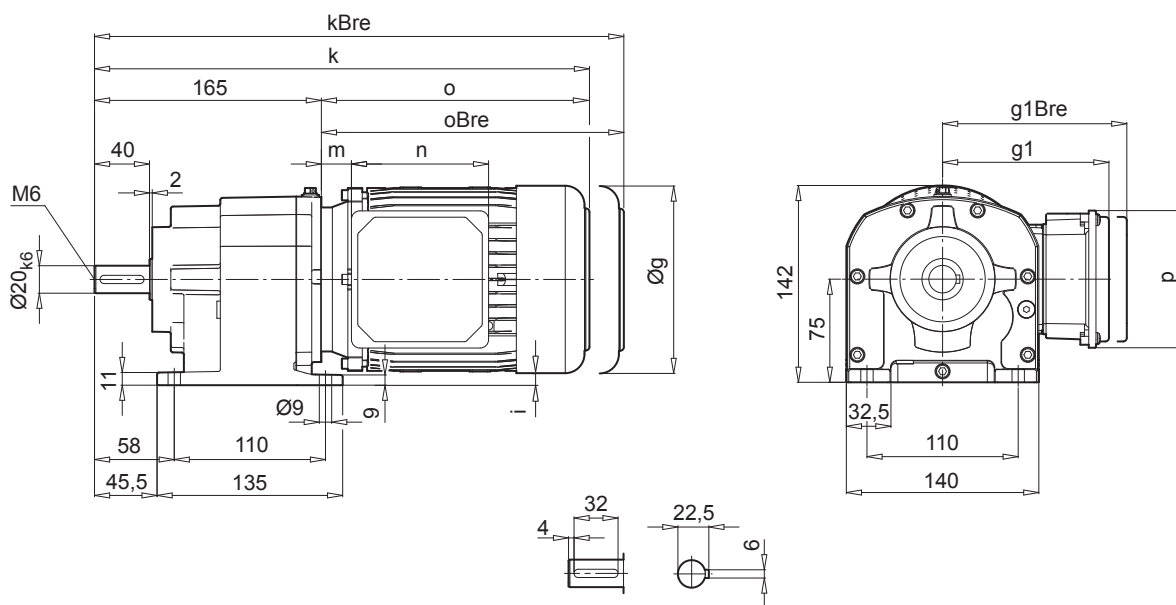


IEC 56 - 71 ⇨ B66

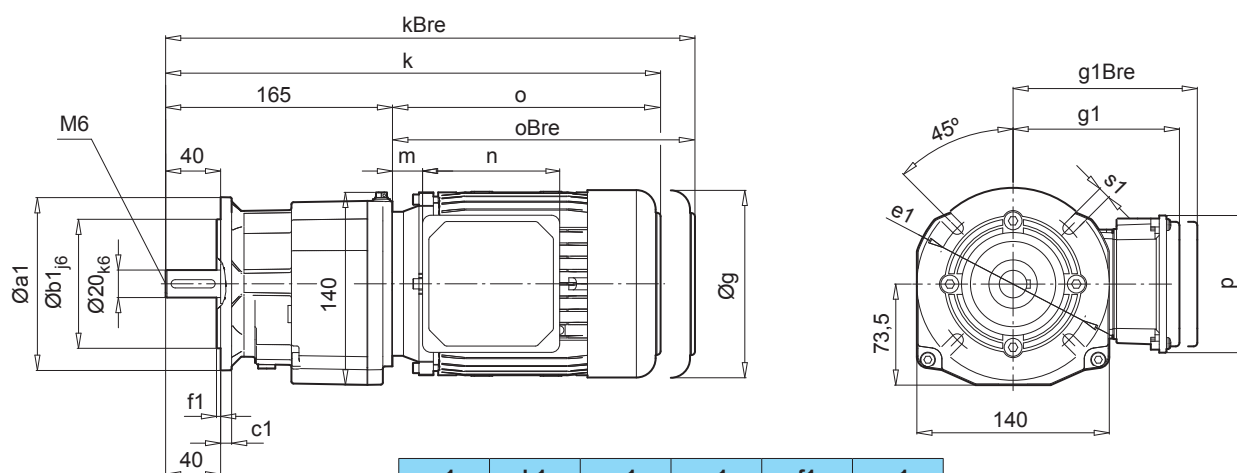


SK 172.1 SK 172.1F

SK 172.1



SK 172.1F



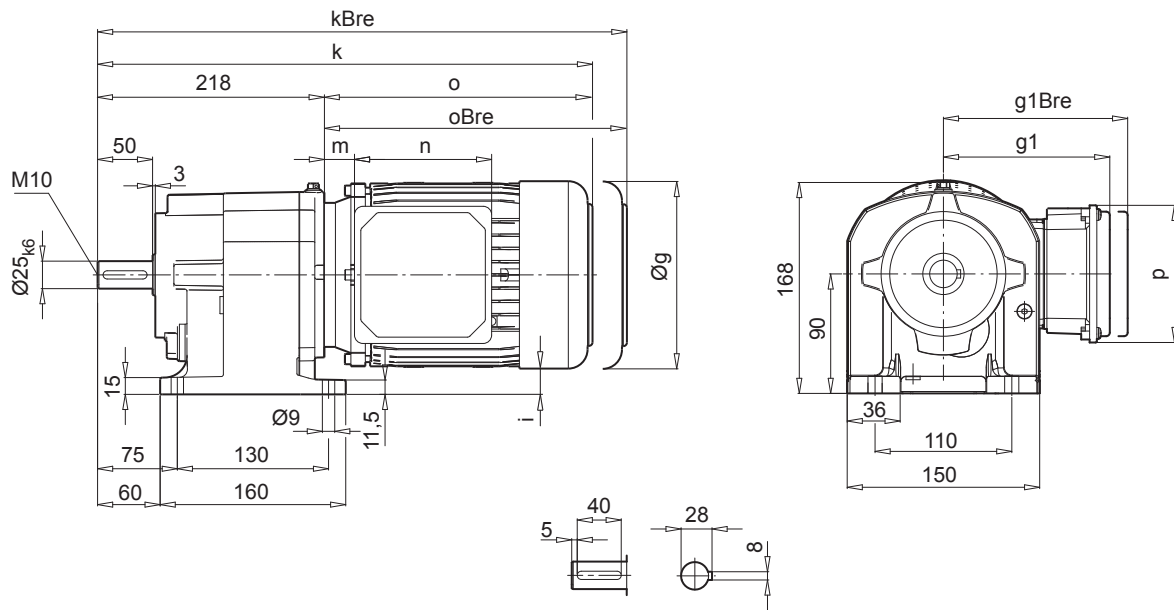
a1	b1	c1	e1	f1	s1
120	80	8	100	3,0	6,6
140	95	8	115	3,0	9
160	110	10	130	3,5	9
200	130	12	165	3,5	11

IE1 IE2 IE3	63 S / L -	71 S / L -	80 S / L SH / LH - / LP	90 S / L SH / LH SP / LP			
g	130	145	165	183			
g1 / g1Bre	115 / 123	124 / 133	142 / 142	147 / 147			W ⇒ B65
k / kBre	357 / 413	379 / 437	401 / 465	441 / 516			
o / oBre	192 / 248	214 / 272	236 / 300	276 / 351			
m / mBre	12 / 19	20 / 27	22 / 26	26 / 30			
n / nBre	100 / 134	100 / 134	114 / 153	114 / 153			
p / pBre	100 / 89	100 / 89	114 / 108	114 / 108			IEC 56 - 90 ⇒ B67
i	10	2,5	-7,5	-16,5			

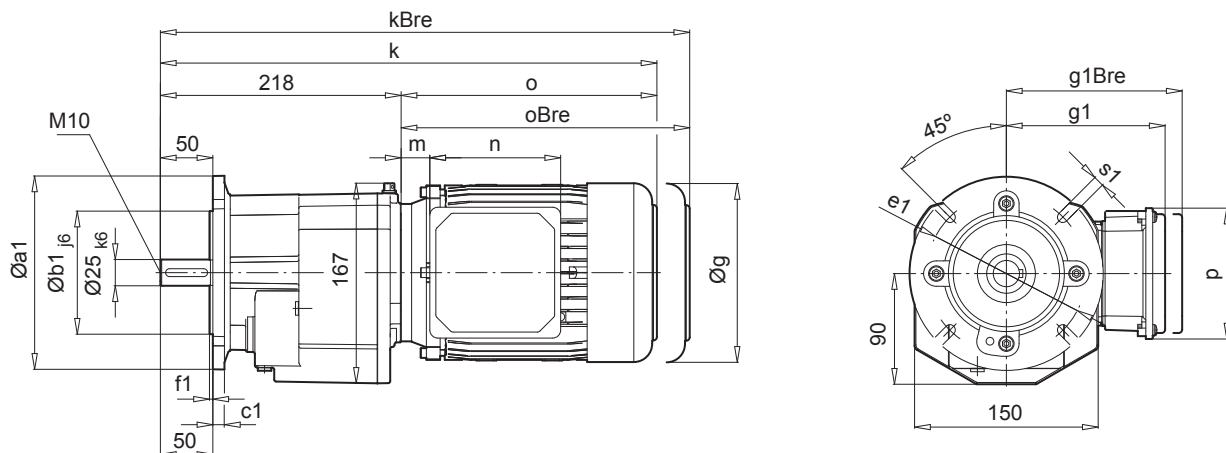
SK 372.1 SK 372.1F



SK 372.1



SK 372.1F

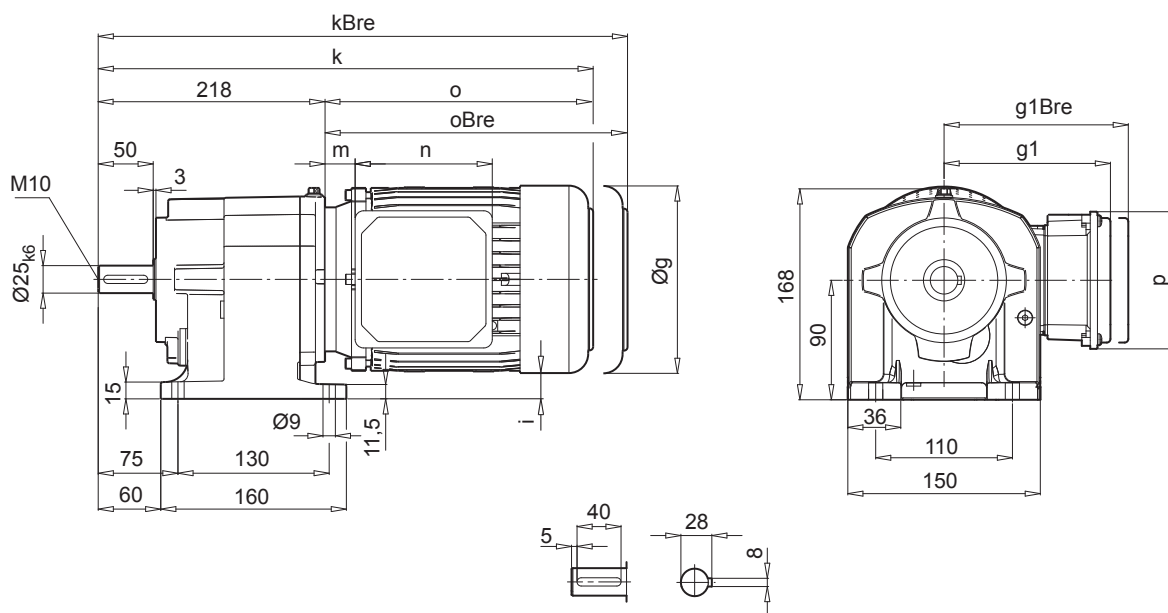


a1	b1	c1	e1	f1	s1
120	⇒ A11, B80				
140	95	9	115	3,0	8,6
160	110	10	130	3,5	8,6
200	130	12	165	3,5	11
250	180	15	215	4,0	13,5

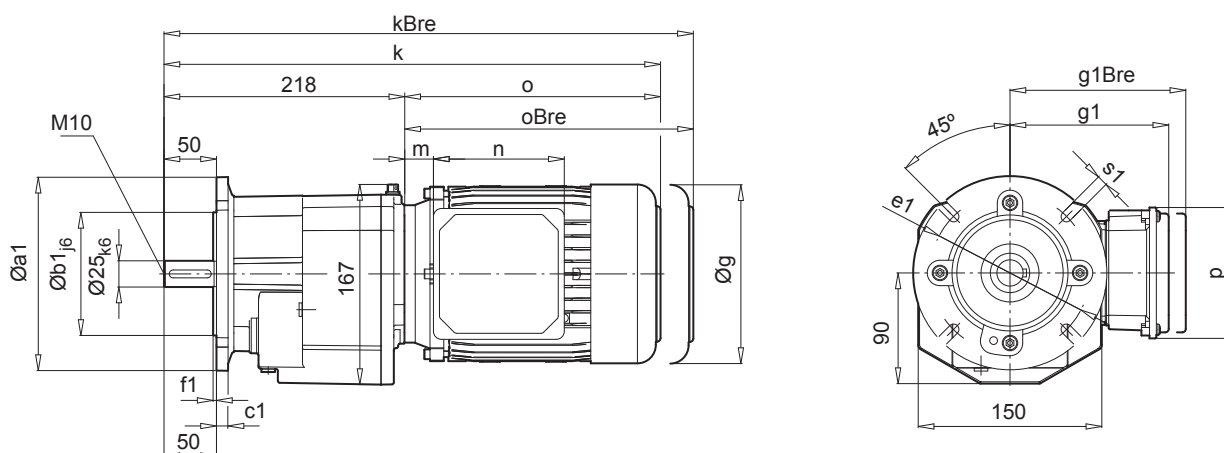
IE1 IE2 IE3	63 S / L	71 S / L	80 S / L SH / LH - / LP	90 S / L SH / LH SP / LP	100 L / LA LH / AH LP / AP		
g	130	145	165	183	201		
g1 / g1Bre	115 / 123	124 / 133	142 / 142	147 / 147	169 / 172		W ⇒ B65
k / kBre	414 / 470	454 / 512	479 / 543	520 / 595	550 / 641		
o / oBre	196 / 252	236 / 294	261 / 325	302 / 377	332 / 423		
m / mBre	16 / 23	42 / 49	47 / 51	52 / 56	58 / 62		IEC 63 - 100 ⇒ B68
n / nBre	100 / 134	100 / 134	114 / 153	114 / 153	114 / 153		
p / pBre	100 / 89	100 / 89	114 / 108	114 / 108	114 / 108		
i	25	17,5	7,5	-1,5	-10,5		



SK 373.1



SK 373.1F



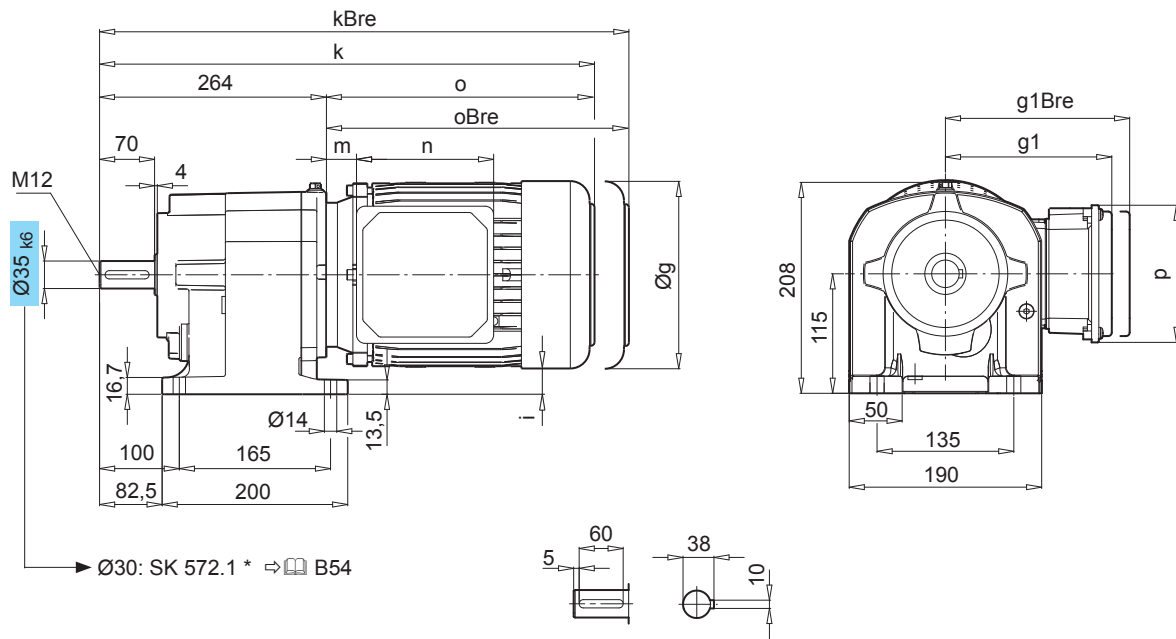
a1	b1	c1	e1	f1	s1
120	⇒ A11, B80				
140	95	9	115	3,0	8,6
160	110	10	130	3,5	8,6
200	130	12	165	3,5	11
250	180	15	215	4,0	13,5

IE1 IE2 IE3	63 S / L	71 S / L	80 S / L SH / LH - / LP	90 S / L SH / LH SP / LP			
g	130	145	165	183			
g1 / g1Bre	115 / 123	124 / 133	142 / 142	147 / 147			W ⇒ B65
k / kBre	414 / 470	454 / 512	479 / 543	520 / 595			
o / oBre	196 / 252	236 / 294	261 / 325	302 / 377			
m / mBre	16 / 23	42 / 49	47 / 51	52 / 56			IEC 63 - 90 ⇒ B69
n / nBre	100 / 134	100 / 134	114 / 153	114 / 153			
p / pBre	100 / 89	100 / 89	114 / 108	114 / 108			
i	25	17,5	7,5	-1,5			

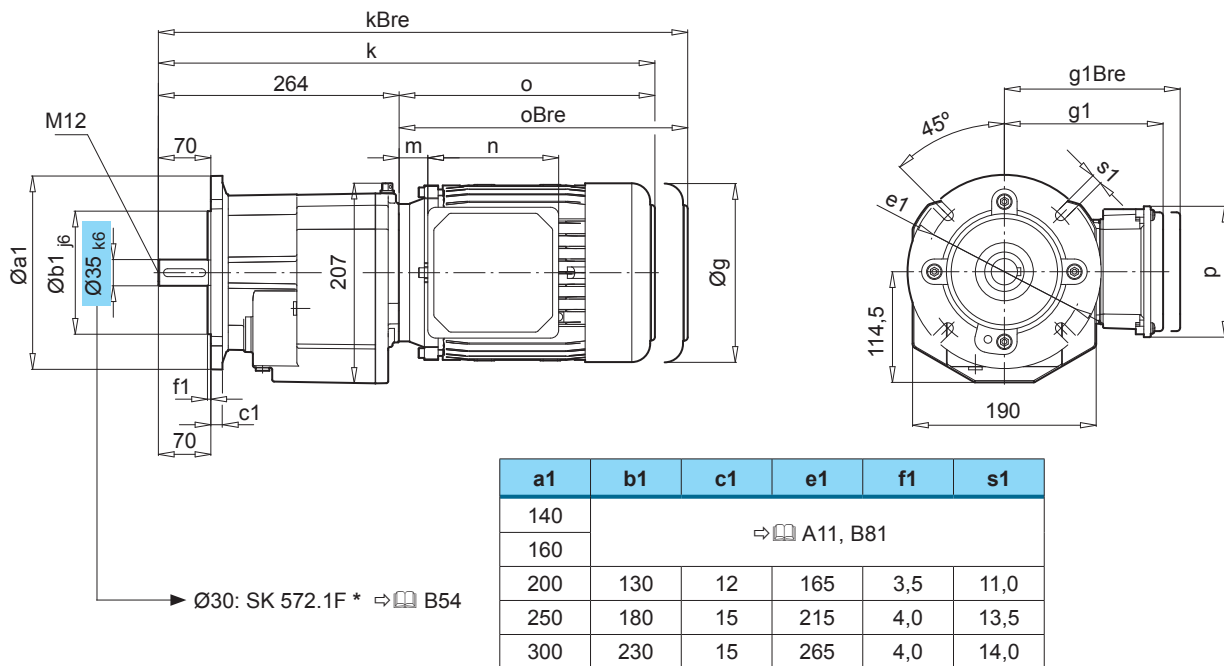
SK 572.1 SK 572.1F



SK 572.1



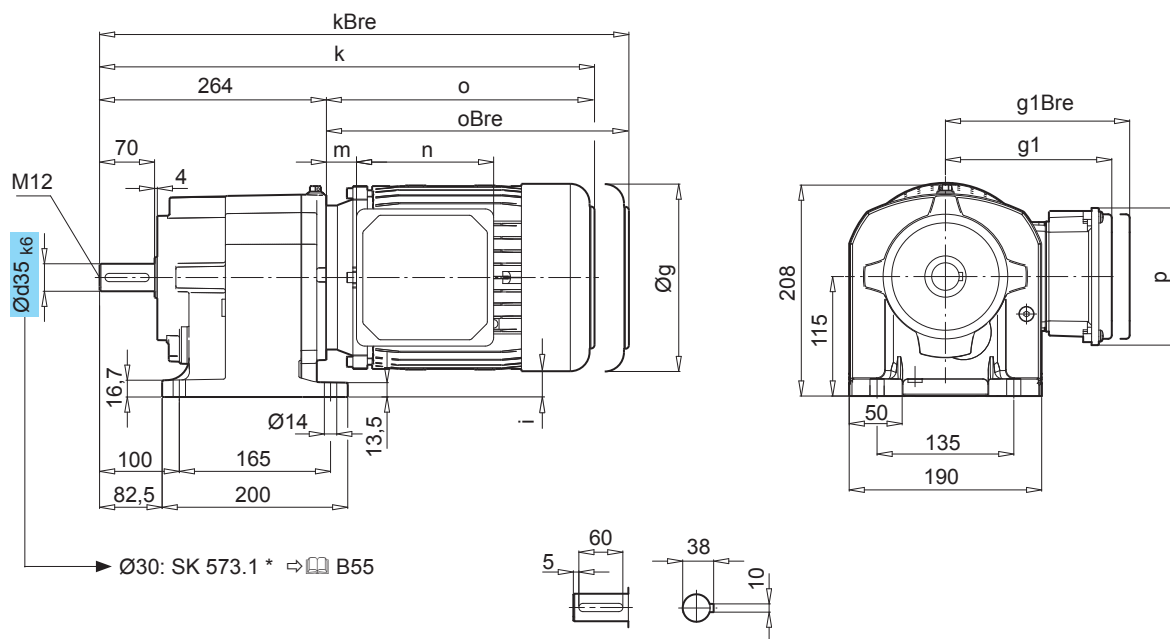
SK 572.1F



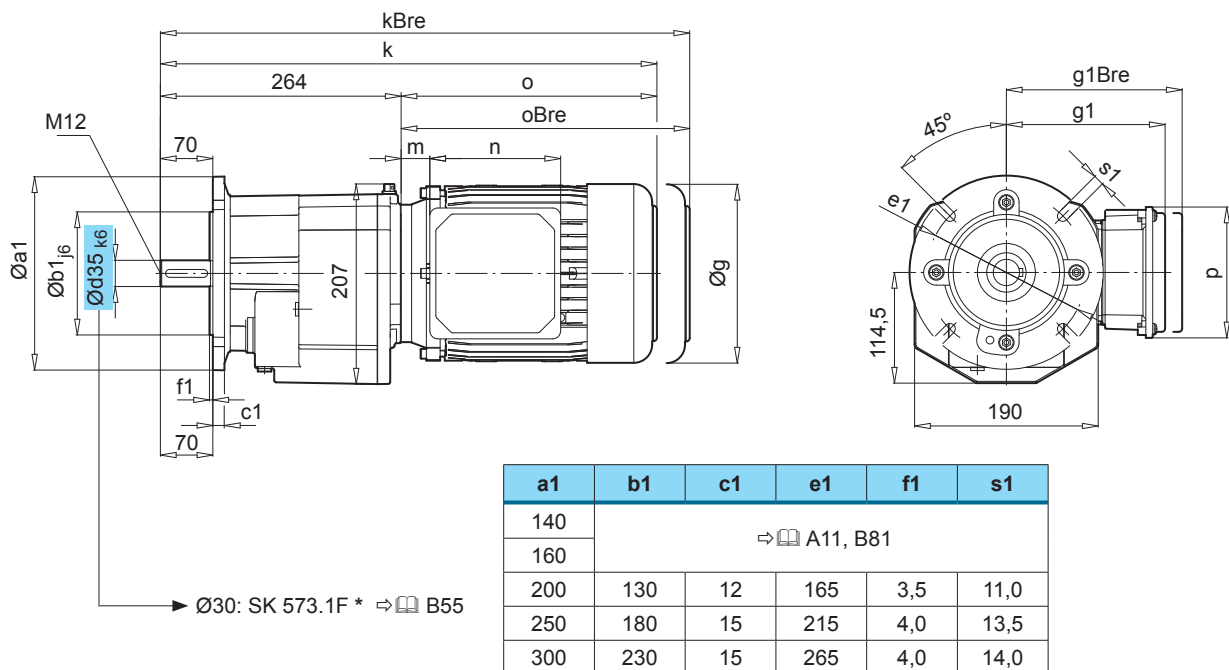
IE1 IE2 IE3	71 S / L	80 S / L SH / LH - / LP	90 S / L SH / LH SP / LP	100 L / LA LH / AH LP / AP	112 M - -	112 - MH MP	132 S / M / MA SH / MH / LH SP / MP / -	
g	145	165	183	201	228	228	266	
g1 / g1Bre	124 / 133	142 / 142	147 / 147	169 / 172	179 / 182	179 / 182	204 / 201	W ⇒ B65
k / kBre	500 / 558	525 / 589	566 / 641	596 / 687	619 / 712	644 / 737	689 / 796	
o / oBre	236 / 294	261 / 325	302 / 377	332 / 423	355 / 448	380 / 473	435 / 542	
m / mBre	42 / 49	47 / 51	52 / 56	58 / 62	74 / 78	74 / 78	65 / 58	
n / nBre	100 / 134	114 / 153	114 / 153	114 / 153	114 / 153	114 / 153	122 / 185	IEC 63 - 112 ⇒ B70
p / pBre	100 / 89	114 / 108	114 / 108	114 / 108	114 / 108	114 / 108	122 / 139	
i	42,5	32,5	23,5	14,5	1	1	-18	



SK 573.1



SK 573.1F

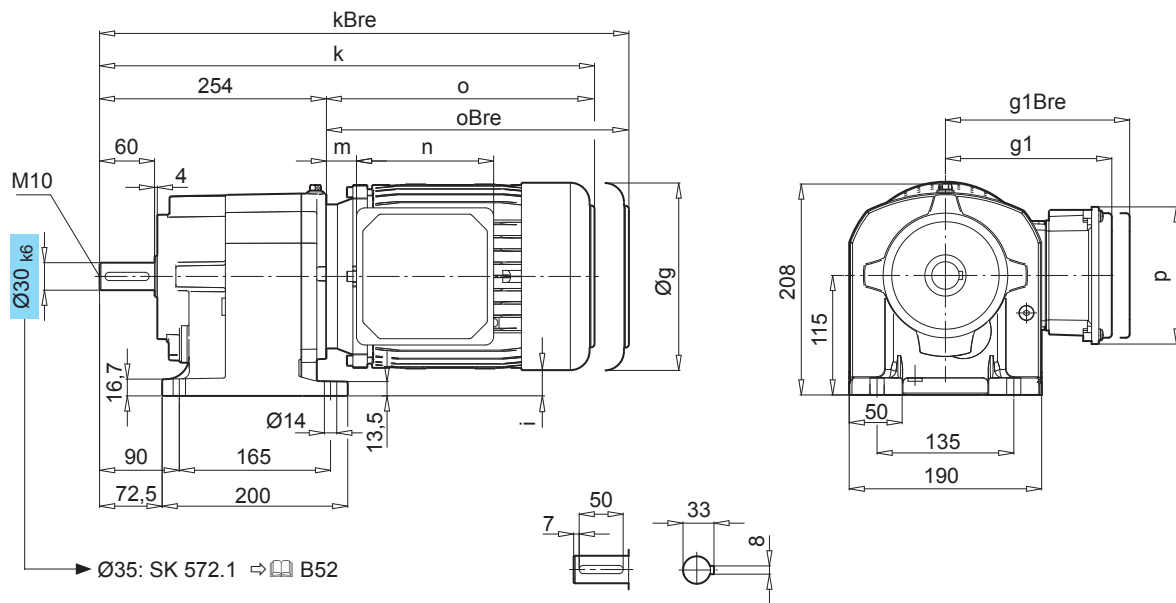


	63 S / L	71 S / L	80 S / L SH / LH - / LP	90 S / L SH / LH SP / LP	100 L / LA LH / AH LP / AP	112 M - -	112 - MH MP	
g	130	145	165	183	201	228	228	
g1 / g1Bre	115 / 123	124 / 133	142 / 142	147 / 147	169 / 172	179 / 182	179 / 182	W ⇒ B65
k / kBre	460 / 516	500 / 558	525 / 589	566 / 641	596 / 687	619 / 712	644 / 737	
o / oBre	196 / 252	236 / 294	261 / 325	302 / 377	332 / 423	355 / 448	380 / 473	
m / mBre	16 / 23	42 / 49	47 / 51	52 / 56	58 / 62	74 / 78	74 / 78	IEC 63 - 112 ⇒ B71
n / nBre	100 / 134	100 / 134	114 / 153	114 / 153	114 / 153	114 / 153	114 / 153	
p / pBre	100 / 89	100 / 89	114 / 108	114 / 108	114 / 108	114 / 108	114 / 108	
i	50	42,5	32,5	23,5	14,5	1	1	

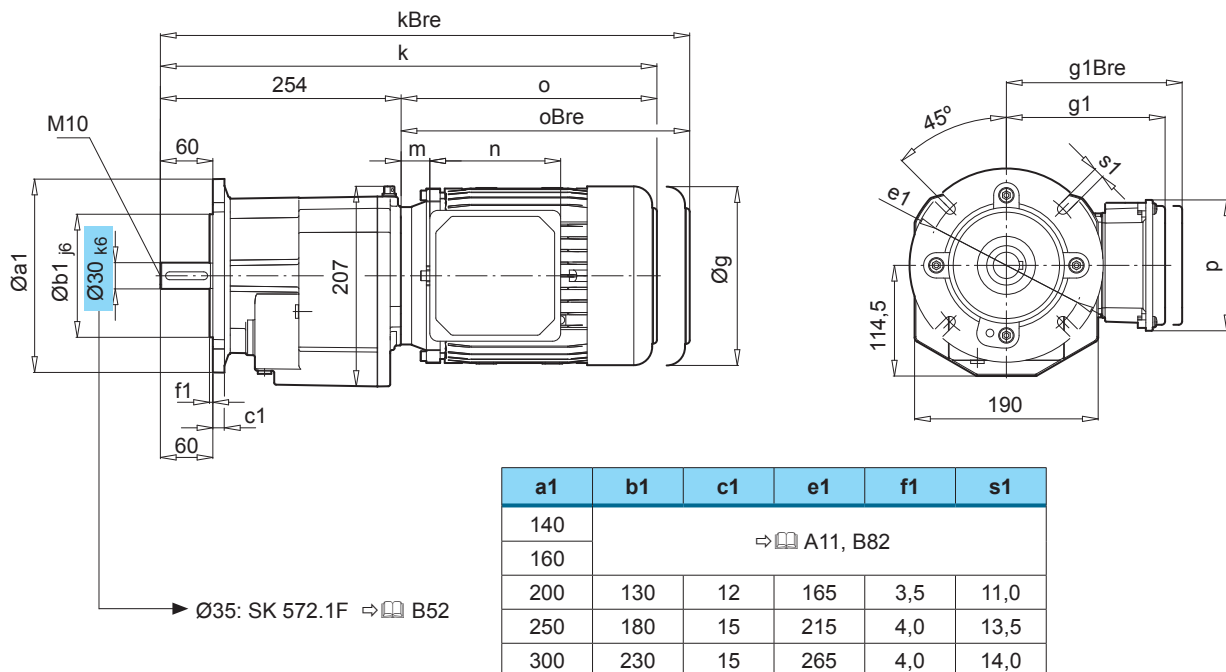
SK 572.1 SK 572.1F



SK 572.1 *



SK 572.1F *

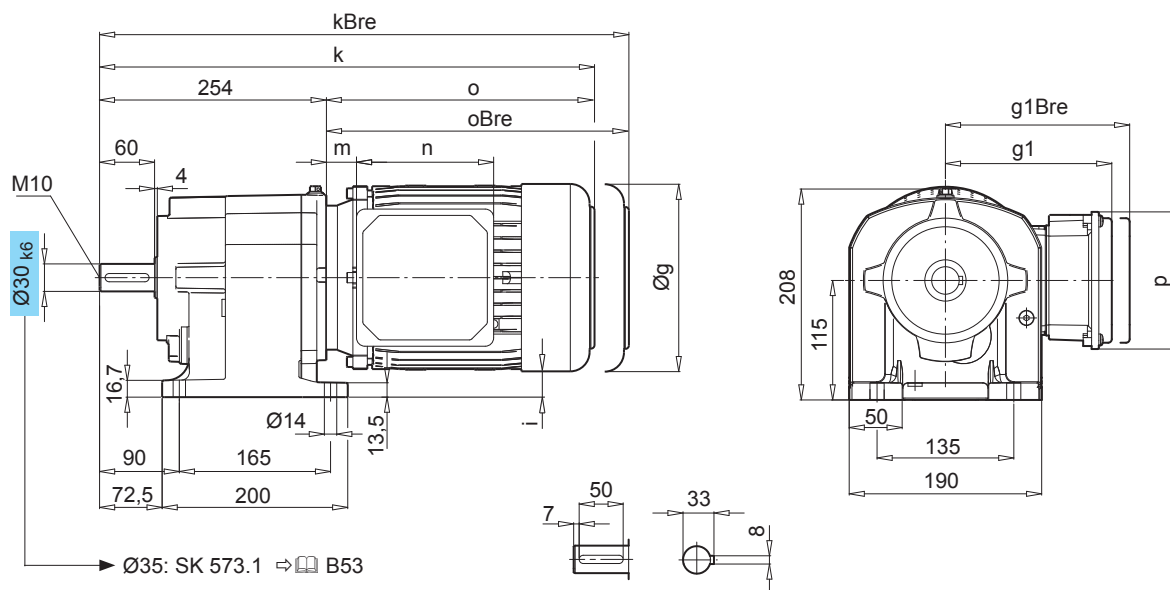


	71 S / L	80 S / L SH / LH - / LP	90 S / L SH / LH SP / LP	100 L / LA LH / AH LP / AP	112 M - -	112 - MH MP	132 S / M / MA SH / MH / LH SP / MP / -	
g	145	165	183	201	228	228	266	
g1 / g1Bre	124 / 133	142 / 142	147 / 147	169 / 172	179 / 182	179 / 182	204 / 201	W ⇒ B65
k / kBre	500 / 558	525 / 589	566 / 641	596 / 687	619 / 712	644 / 737	689 / 796	
o / oBre	236 / 294	261 / 325	302 / 377	332 / 423	355 / 448	380 / 473	435 / 542	
m / mBre	42 / 49	47 / 51	52 / 56	58 / 62	74 / 78	74 / 78	65 / 58	IEC 63 - 112 ⇒ B70
n / nBre	100 / 134	114 / 153	114 / 153	114 / 153	114 / 153	114 / 153	122 / 185	
p / pBre	100 / 89	114 / 108	114 / 108	114 / 108	114 / 108	114 / 108	122 / 139	
i	42,5	32,5	23,5	14,5	1	1	-18	

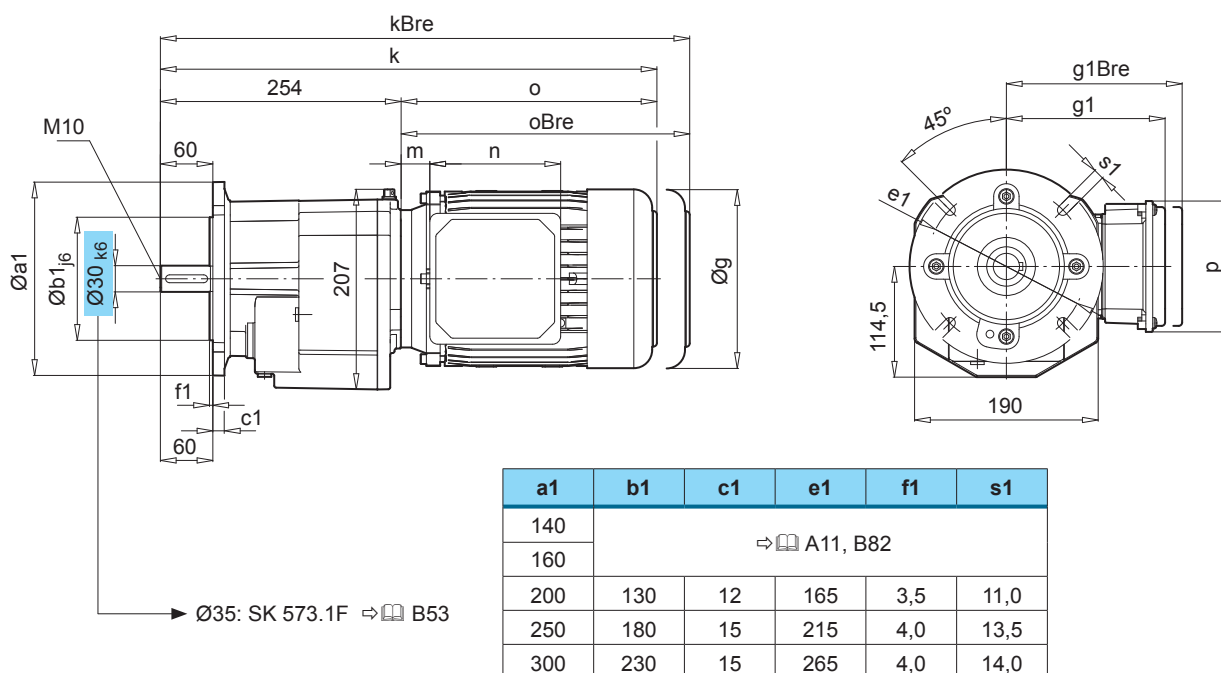


SK 573.1 SK 573.1F

SK 573.1 *



SK 573.1F *



IE1 IE2 IE3	63 S / L	71 S / L	80 S / L SH / LH - / LP	90 S / L SH / LH SP / LP	100 L / LA LH / AH LP / AP	112 M - -	112 - MH MP
g	130	145	165	183	201	228	228
g1 / g1Bre	115 / 123	124 / 133	142 / 142	147 / 147	169 / 172	179 / 182	179 / 182
k / kBre	460 / 516	500 / 558	525 / 589	566 / 641	596 / 687	619 / 712	644 / 737
o / oBre	196 / 252	236 / 294	261 / 325	302 / 377	332 / 423	355 / 448	380 / 473
m / mBre	16 / 23	42 / 49	47 / 51	52 / 56	58 / 62	74 / 78	74 / 78
n / nBre	100 / 134	100 / 134	114 / 153	114 / 153	114 / 153	114 / 153	114 / 153
p / pBre	100 / 89	100 / 89	114 / 108	114 / 108	114 / 108	114 / 108	114 / 108
i	50	42,5	32,5	23,5	14,5	1	1

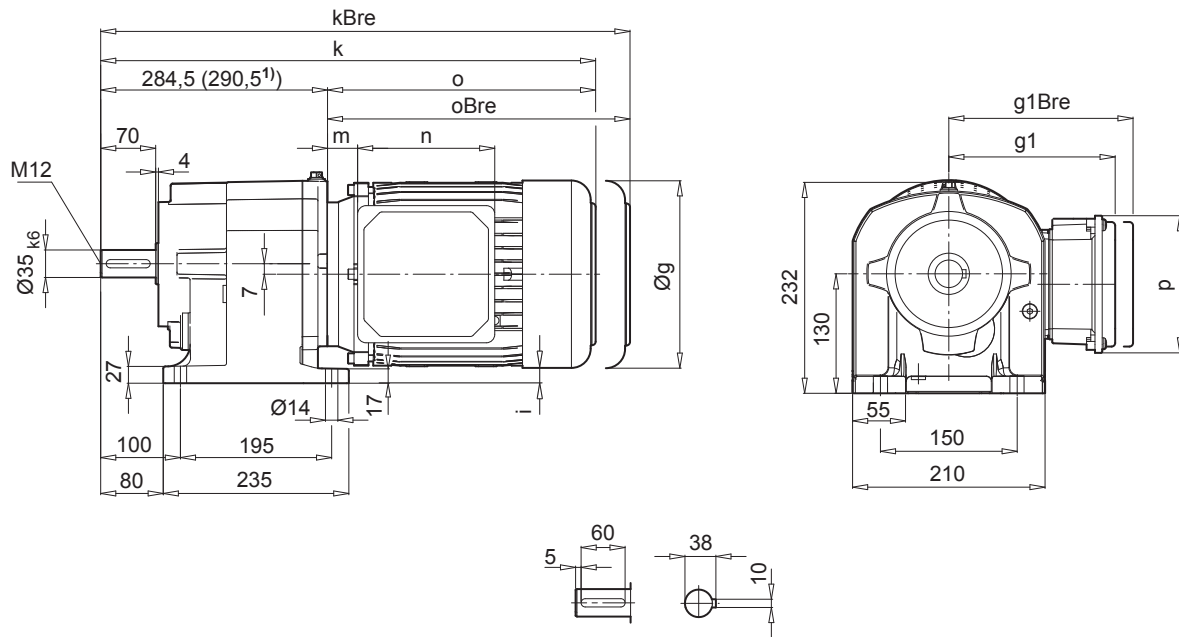
W ⇨ B65

IEC 63 - 112
⇨ B71

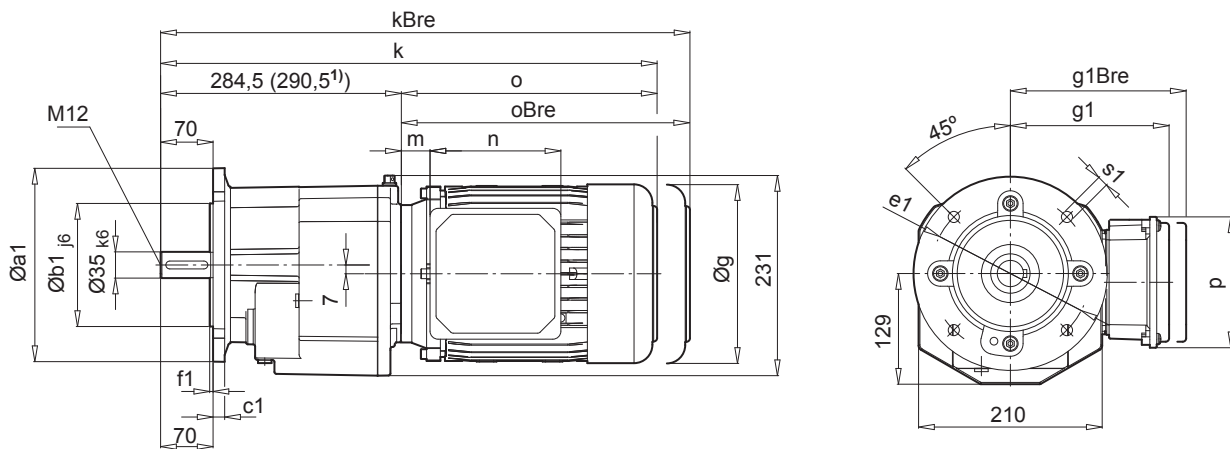
SK 672.1 SK 672.1F



SK 672.1



SK 672.1F



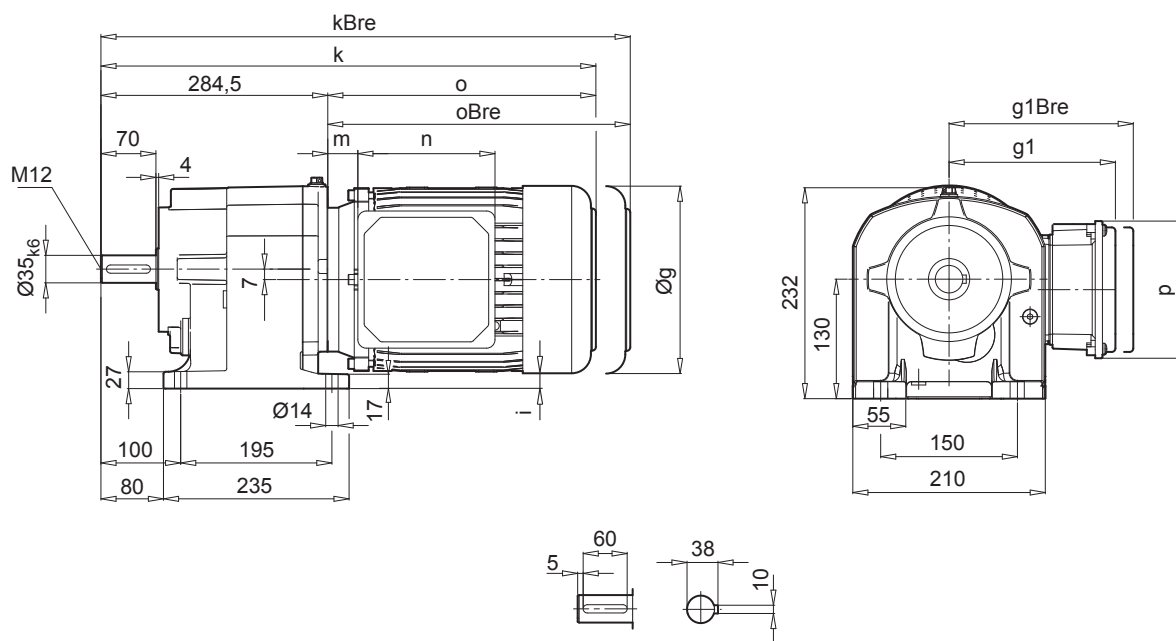
a1	b1	c1	e1	f1	s1
200	130	12	165	3,5	11
250	180	16	215	4	14

IE1 IE2 IE3	80 S / L SH / LH - / LP	90 S / L SH / LH SP / LP	100 L / LA LH / AH LP / AP	112 M - -	112 - MH MP	132 ¹ S / M / MA SH / MH / LH SP / MP / -	
g	165	183	201	228	228	266	
g1 / g1Bre	142 / 142	147 / 147	169 / 172	179 / 182	179 / 182	204 / 201	W ⇒ B65
k / kBre	546 / 610	587 / 662	617 / 708	640 / 733	665 / 758	725,5 / 832,5	
o / oBre	261 / 325	302 / 377	332 / 423	355 / 448	380 / 473	435 / 542	
m / mBre	47 / 51	52 / 56	58 / 62	74 / 78	74 / 78	65 / 58	IEC 63 - 132 ⇒ B72
n / nBre	114 / 153	114 / 153	114 / 153	114 / 153	114 / 153	122 / 185	
p / pBre	114 / 108	114 / 108	114 / 108	114 / 108	114 / 108	122 / 139	
i	40,5	31,5	22,5	9	9	-10	

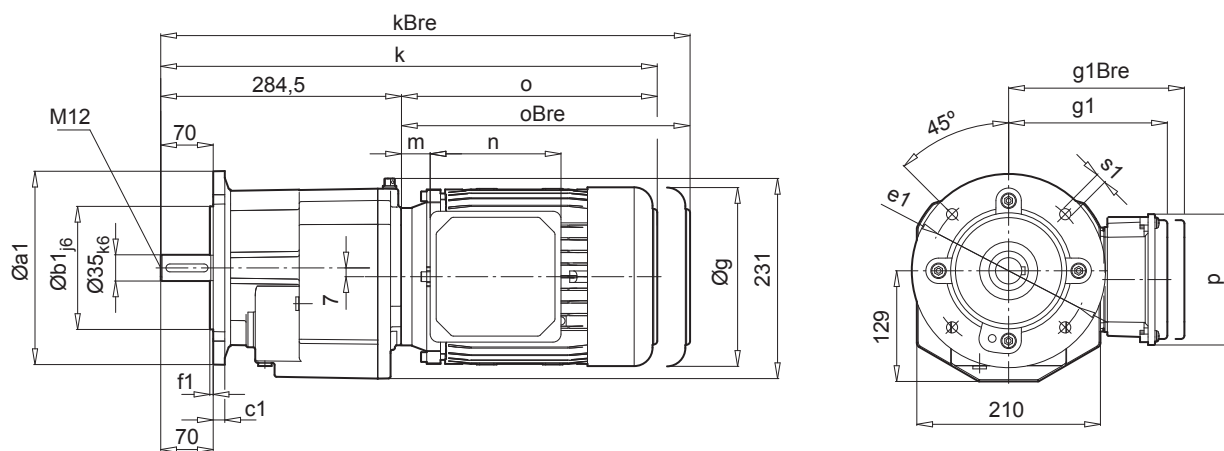


SK 673.1 SK 673.1F

SK 673.1



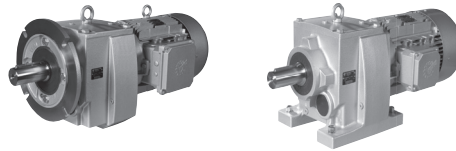
SK 673.1F



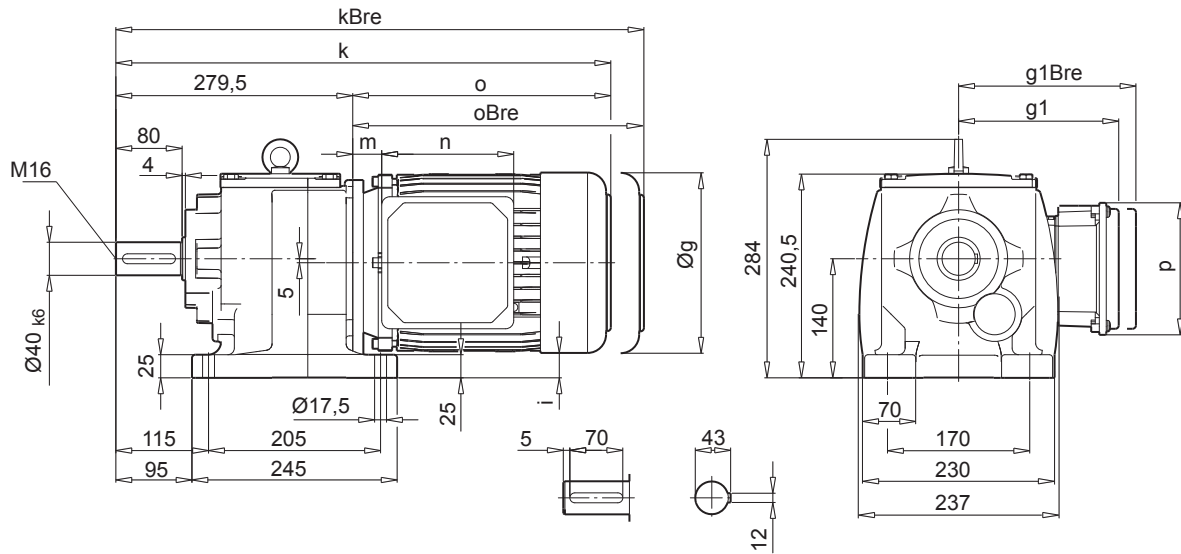
a1	b1	c1	e1	f1	s1
200	130	12	165	3,5	11
250	180	16	215	4	14

	63 S / L	71 S / L	80 S / L SH / LH - / LP	90 S / L SH / LH SP / LP	100 L / LA LH / AH LP / AP	112 M - -	112 - MH MP	
g	130	145	165	183	201	228	228	
g1 / g1Bre	115 / 123	124 / 133	142 / 142	147 / 147	169 / 172	179 / 182	179 / 182	W ⇒ B65
k / kBre	481 / 537	521 / 579	546 / 610	587 / 662	617 / 708	640 / 733	665 / 758	
o / oBre	196 / 252	236 / 294	261 / 325	302 / 377	332 / 423	355 / 448	380 / 473	
m / mBre	16 / 23	42 / 49	47 / 51	52 / 56	58 / 62	74 / 78	74 / 78	
n / nBre	100 / 134	100 / 134	114 / 153	114 / 153	114 / 153	114 / 153	114 / 153	IEC 63 - 132 ⇒ B73
p / pBre	100 / 89	100 / 89	114 / 108	114 / 108	114 / 108	114 / 108	114 / 108	
i	58	50,5	40,5	31,5	22,5	9	9	

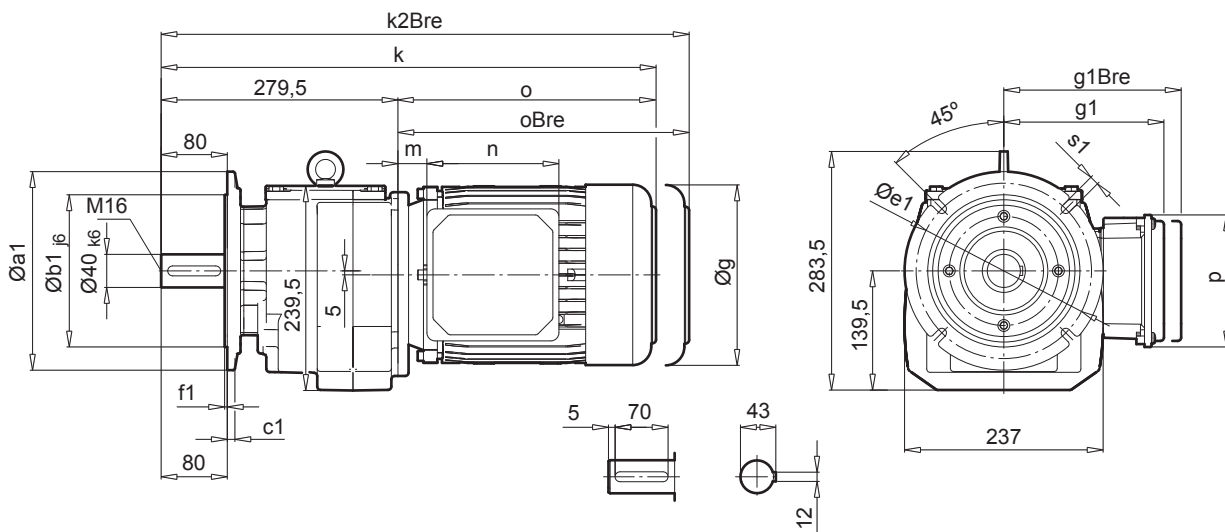
SK 772.1 SK 772.1F





SK 772.1

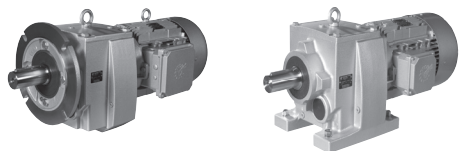


SK 772.1F



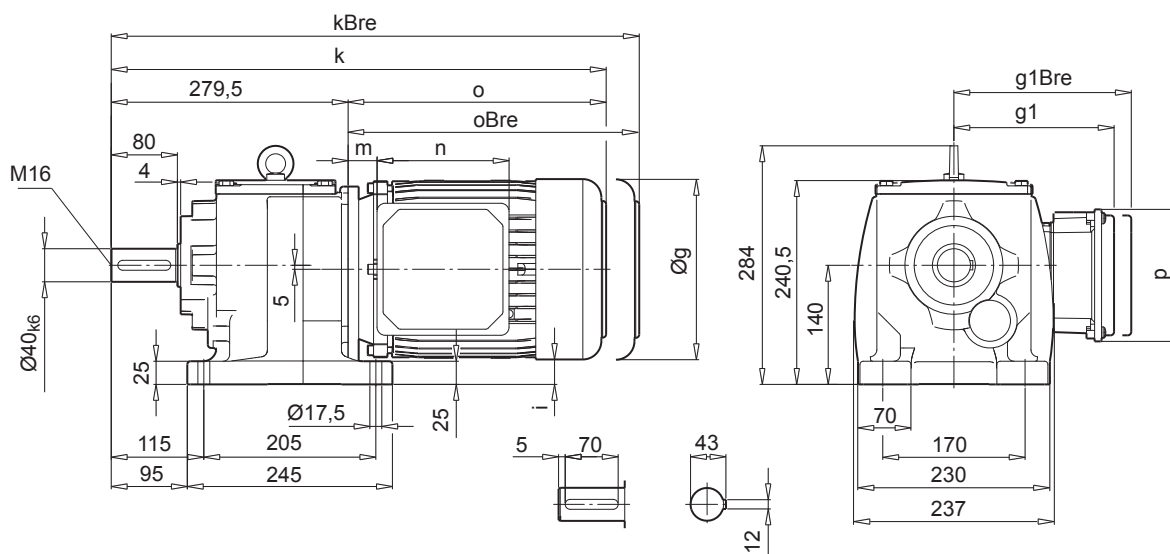
a1	b1	c1	e1	f1	s1
200	130	12	165	4	11
250	180	15	215	4	13,5
300	230	18	265	4	13,5

IE1 IE2 IE3	90 L LH LP	100 L / LA LH / AH LP / AP	112 M - -	112 - MH MP	132 S / M / MA SH / MH / LH SP / MP / -	160 M / L MH / - MP / -	160 - LH LP	
g	183	201	228	228	266	320	320	 W ⇒ B65
g1 / g1Bre	147 / 147	169 / 172	179 / 182	179 / 182	204 / 201	242 / 242	242 / 242	
k / kBre	576 / 651	606 / 697	629 / 722	654 / 747	715 / 822	792 / 927	836 / 971	 IEC 71 - 132 ⇒ B74
o / oBre	296 / 371	326 / 417	349 / 442	374 / 467	435 / 542	512 / 647	556 / 691	
m / mBre	46 / 50	52 / 56	68 / 72	68 / 72	71 / 64	52 / 52	52 / 52	
n / nBre	114 / 153	114 / 153	114 / 153	114 / 153	122 / 185	186 / 186	186 / 186	
p / pBre	114 / 108	114 / 108	114 / 108	114 / 108	122 / 139	186 / 186	186 / 186	
i	43,5	34,5	21	21	2	-25	-25	

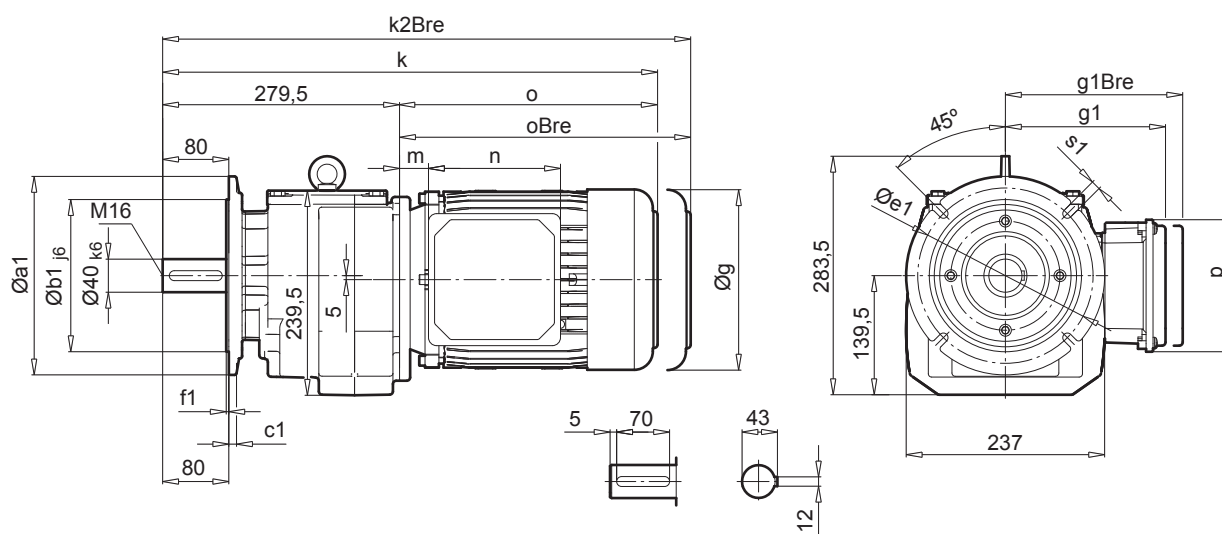


SK 773.1 SK 773.1F

SK 773.1



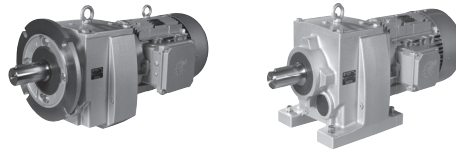
SK 773.1F



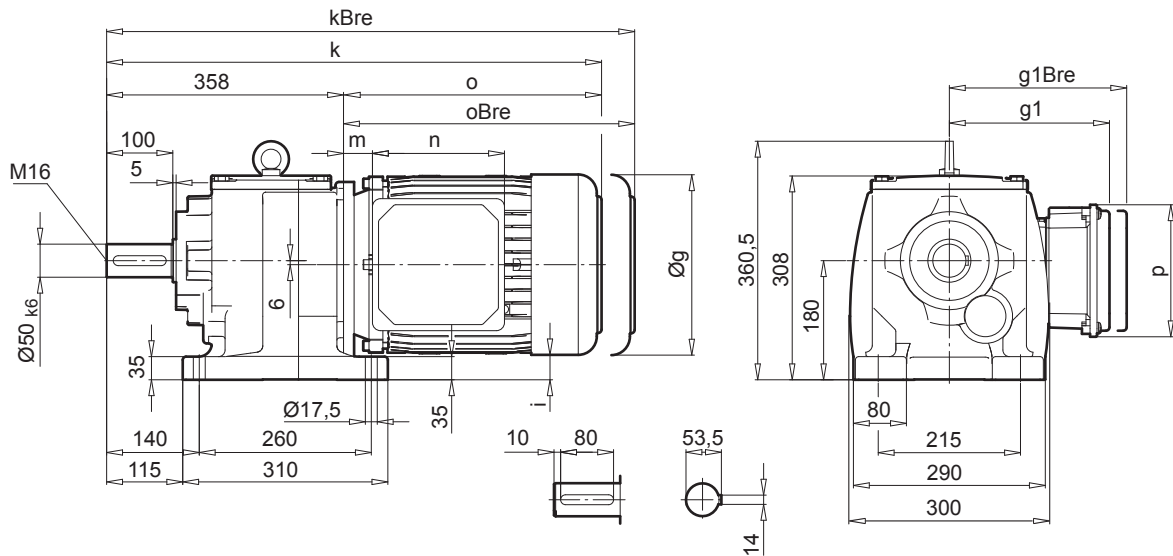
a1	b1	c1	e1	f1	s1
200	130	12	165	4	11
250	180	15	215	4	13,5
300	230	18	265	4	13,5

IE1 IE2 IE3	71 S / L -	80 S / L SH / LH - / LP	90 S / L SH / LH SP / LP	100 L / LA LH / AH LP / AP	112 M -	112 - MH MP	132 S SH SP	
g	145	165	183	201	228	228	266	 W ⇨ B65 IEC 71 - 132 ⇨ B74
g1 / g1Bre	124 / 133	142 / 142	147 / 147	169 / 172	179 / 182	179 / 182	204 / 201	
k / kBre	510 / 568	535 / 599	576 / 651	606 / 697	629 / 722	654 / 747	715 / 822	
o / oBre	230 / 288	255 / 319	296 / 371	326 / 417	349 / 442	374 / 467	435 / 542	
m / mBre	36 / 43	41 / 45	46 / 50	52 / 56	68 / 72	68 / 72	71 / 51	
n / nBre	100 / 134	114 / 153	114 / 153	114 / 153	114 / 153	114 / 153	122 / 185	
p / pBre	100 / 89	114 / 108	114 / 108	114 / 108	114 / 108	114 / 108	122 / 139	
i	62,5	52,5	43,5	34,5	21	21	2	

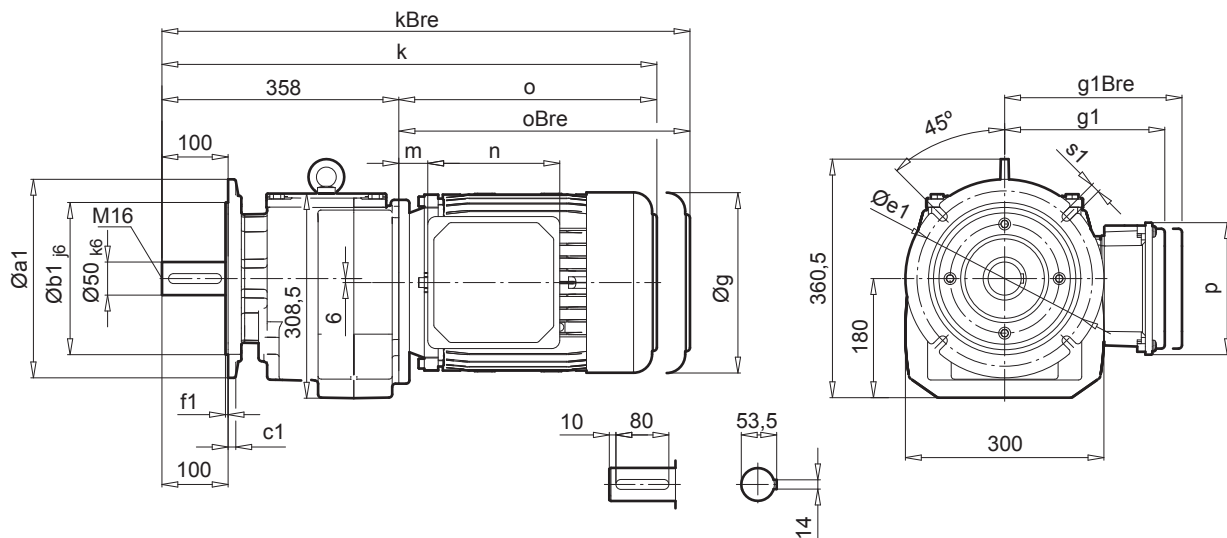
SK 872.1 SK 872.1F






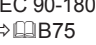
SK 872.1

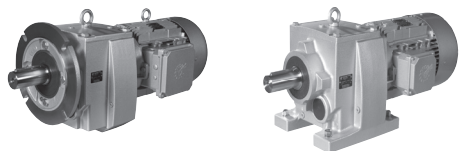


SK 872.1F



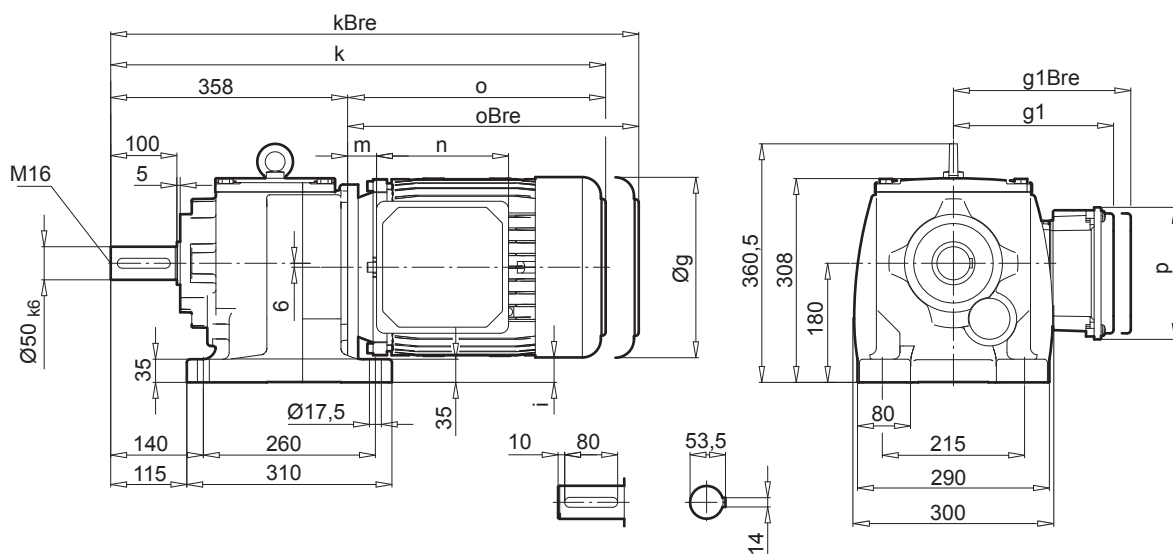
a1	b1	c1	e1	f1	s1
250	180	16	215	4	13,5
300	230	20	265	4	13,5
350	250	20	300	5	17,5

	100 L / LA	112 M	112 -	132 S / M / MA	160 M / L	160 -	180 LX	180 MX	180 -	
IE1	LH / AH	-	MH	SH / MH / LH	MH / -	LH	-	-	MH / LH	
IE2	LP / AP	-	MP	SP / MP / -	MP / -	LP	-	-	MP / LP	
IE3										
g	201	228	228	266	320	320	320	320	358	
g1 / g1Bre	169 / 172	179 / 182	179 / 182	204 / 201	242 / 242	242 / 242	242 / 242	242 / 242	259 / 259	
k / kBre	664 / 755	687 / 780	712 / 805	773 / 880	850 / 985	894 / 1029	894 / 1029	850 / 985	994 / 1122	W ⇒  B65
o / oBre	306 / 397	329 / 422	354 / 447	415 / 522	492 / 627	536 / 671	536 / 671	492 / 627	636 / 764	
m / mBre	32 / 36	48 / 52	48 / 52	51 / 44	52 / 52	52 / 52	52 / 52	52 / 52	74 / 74	
n / nBre	114 / 153	114 / 153	114 / 153	122 / 185	186 / 186	186 / 186	186 / 186	186 / 186	186 / 186	
p / pBre	114 / 108	114 / 108	114 / 108	122 / 139	186 / 186	186 / 186	186 / 186	186 / 186	186 / 186	IEC 90-180 ⇒  B75
i	73,5	60	60	41	14	14	14	14	-5	

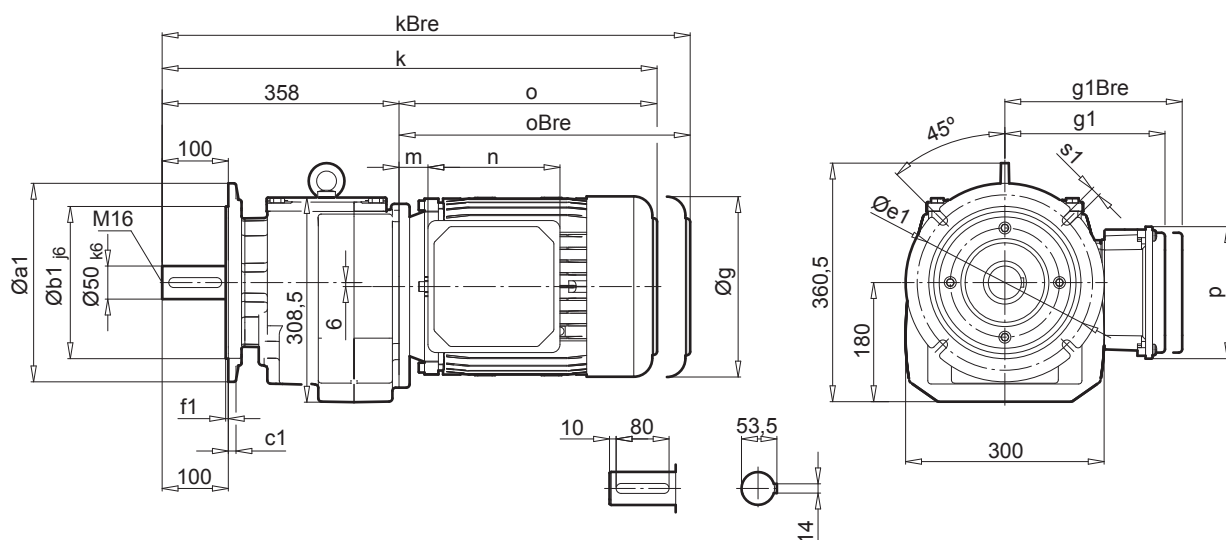


SK 873.1 SK 873.1F

SK 873.1



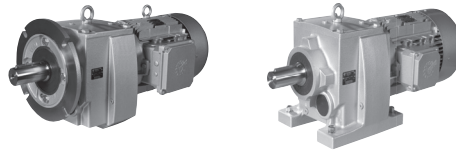
SK 873.1F



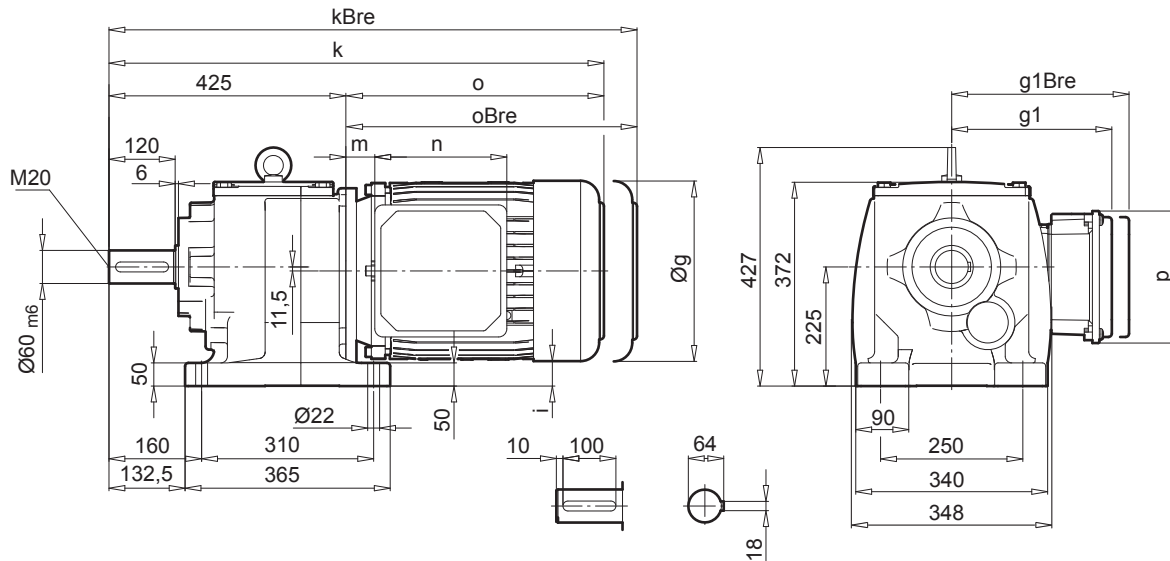
a1	b1	c1	e1	f1	s1
250	180	16	215	4	13,5
300	230	20	265	4	13,5
350	250	20	300	5	17,5

IE1 IE2 IE3	90 S / L SH / LH SP / LP	100 L / LA LH / AH LP / AP	112 M - -	112 - MH MP	132 S / M / MA SH / MH / LH SP / MP / -	160 M / L MH MP	160 - LH LP	
g	183	201	228	228	266	320	320	 W ⇔ B65
g1 / g1Bre	147 / 147	169 / 172	179 / 182	179 / 182	204 / 201	242 / 242	242 / 242	
k / kBre	634 / 709	664 / 755	687 / 780	712 / 805	773 / 880	850 / 985	894 / 1029	 IEC 90-180 ⇔ B75
o / oBre	276 / 351	306 / 397	329 / 422	354 / 447	415 / 522	492 / 627	536 / 671	
m / mBre	26 / 30	32 / 36	48 / 52	48 / 52	51 / 44	52 / 52	52 / 52	
n / nBre	114 / 153	114 / 153	114 / 153	114 / 153	122 / 185	186 / 186	186 / 186	
p / pBre	114 / 108	114 / 108	114 / 108	114 / 108	122 / 139	186 / 186	186 / 186	
i	82,5	73,5	60	60	41	14	14	

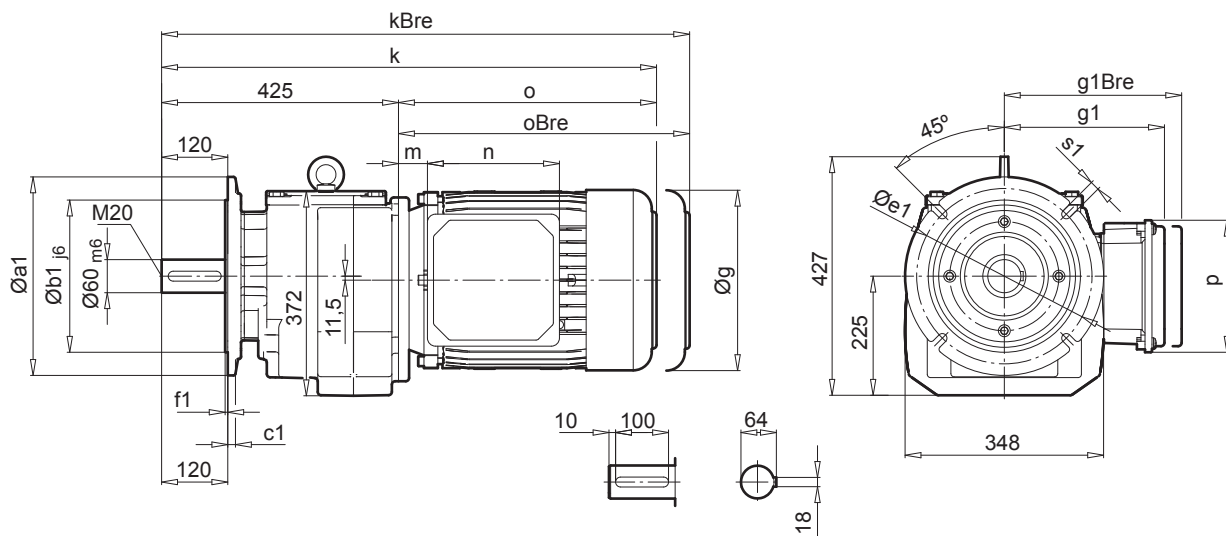
SK 972.1 SK 972.1F






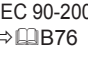
SK 972.1

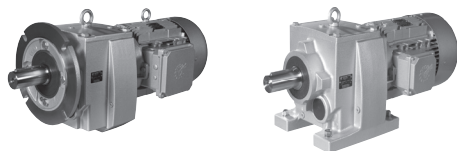


SK 972.1F



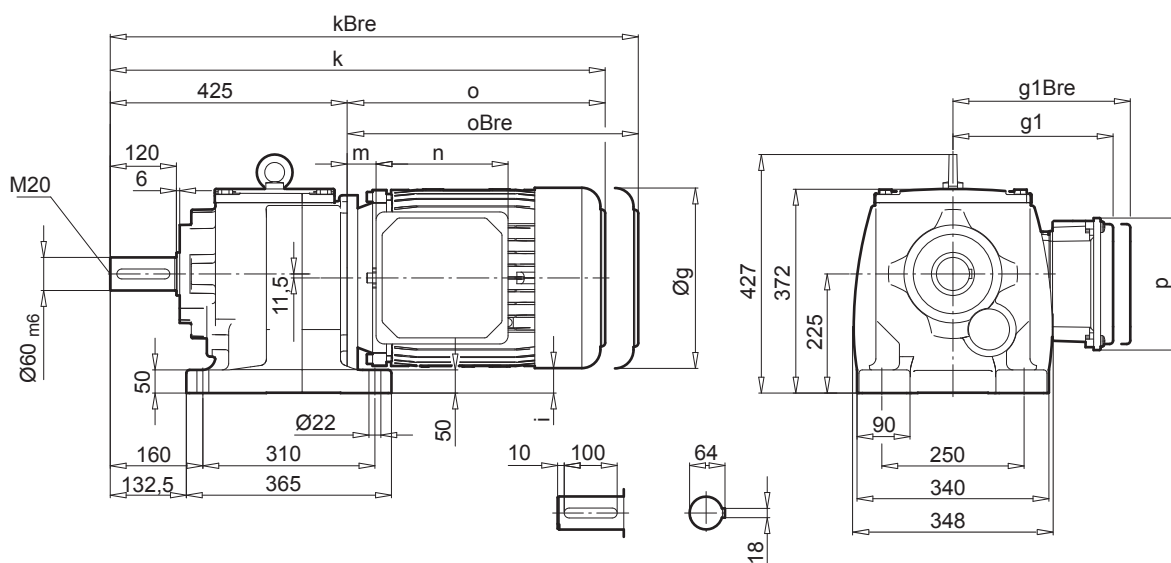
a1	b1	c1	e1	f1	s1
300	230	20	265	4	13,5
350	250	20	300	5	17,5
450	350	20	400	5	17,5

	112 M	112 - MH MP	132 S / M / MA SH / MH / LH SP / MP / -	160 M / L MH MP	160 - LH LP	180 MX - -	180 LX - -	180 - MH/LH MP/LP	200 LX XH -	225 S - -	
g	228	228	266	320	320	320	320	358	358	402	
g1 / g1Bre	179 / 182	179 / 182	204 / 201	242 / 242	242 / 242	242 / 242	242 / 242	259 / 259	259 / 259	306 / 306	
k / kBre	754 / 847	779 / 872	840 / 947	917 / 1052	961 / 1096	917 / 1052	961 / 1096	1061 / 1189	1061 / 1189	1110 / 1277	W ⇒  B65
o / oBre	329 / 422	354 / 447	415 / 522	492 / 627	536 / 671	492 / 627	536 / 671	636 / 764	636 / 764	685 / 852	
m / mBre	48 / 52	48 / 52	51 / 44	52 / 52	52 / 52	52 / 52	52 / 52	74 / 74	74 / 74	110 / 110	
n / nBre	114 / 153	114 / 153	122 / 185	186 / 186	186 / 186	186 / 186	186 / 186	186 / 186	186 / 186	192 / 192	IEC 90-200 ⇒  B76
p / pBre	114 / 108	114 / 108	122 / 139	186 / 186	186 / 186	186 / 186	186 / 186	186 / 186	186 / 186	260 / 260	
i	99,5	99,5	80,5	53,5	53,5	53,5	53,5	34,5	34,5	14,4	

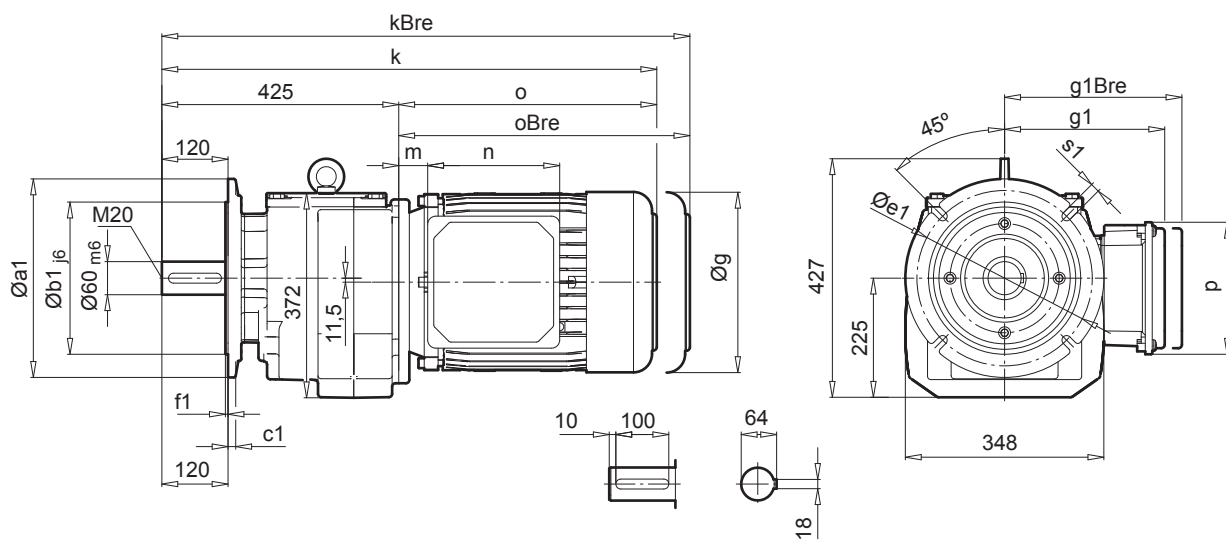


SK 973.1 SK 973.1F




SK 973.1

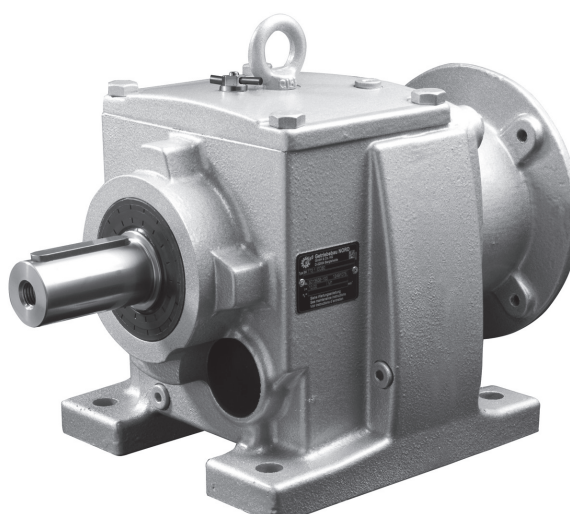
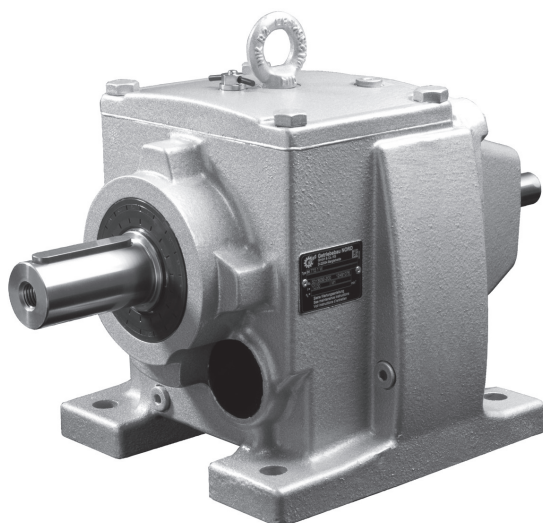
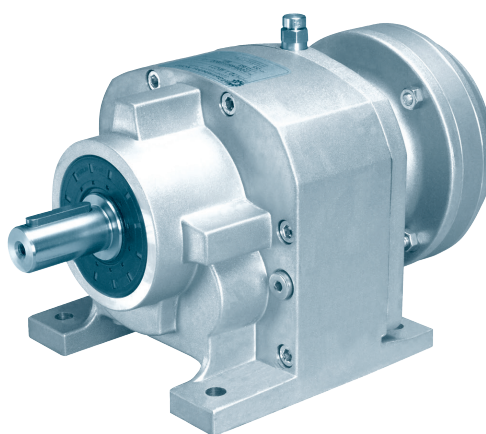
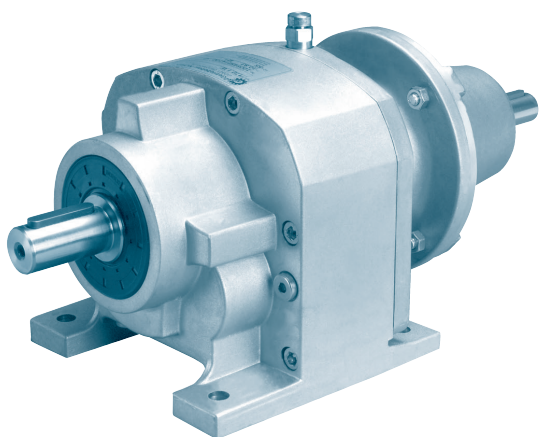


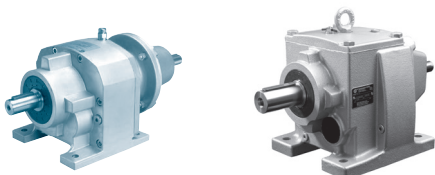
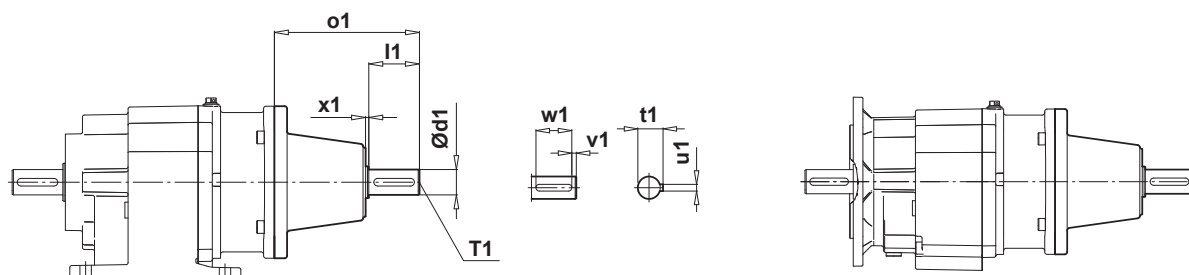
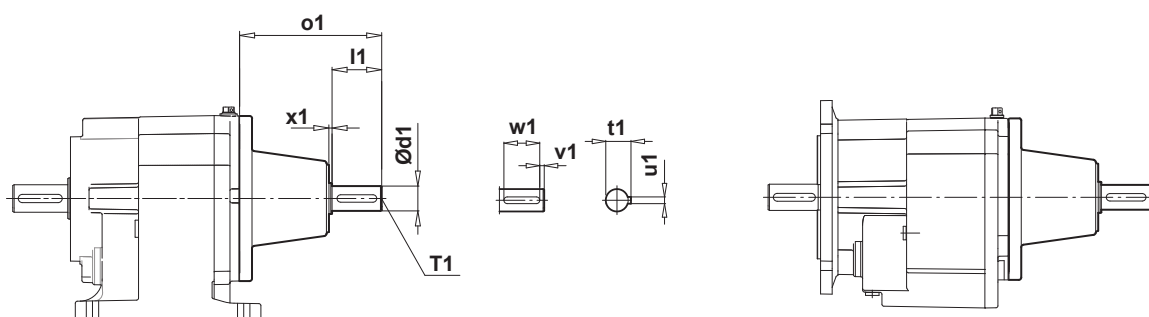
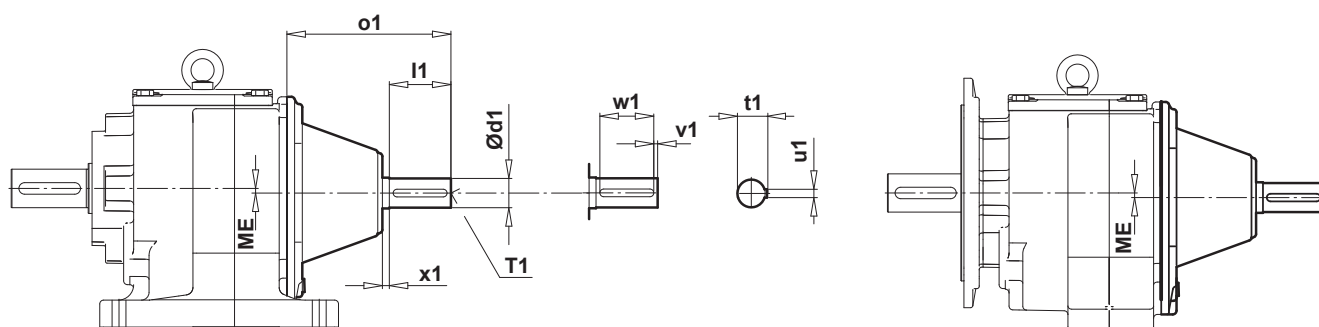
SK 973.1F



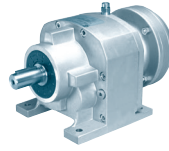
a1	b1	c1	e1	f1	s1
300	230	20	265	4	13,5
350	250	20	300	5	17,5
450	350	20	400	5	17,5

	90 S / L SH / LH SP / LP	100 L LH LP	112 M - -	112 - MH MP	132 S / M / MA SH / MH / LH SP / MP / -	160 M / L MH MP	160 - LH LP	180 MX - -	180 LX - -	180 - MH / LH MP / LP	
g	183	201	228	228	266	320	320	320	320	358	
g1 / g1Bre	147 / 147	169 / 172	179 / 182	179 / 182	204 / 201	242 / 242	242 / 242	242 / 242	242 / 242	259 / 259	
k / kBre	701 / 776	731 / 822	754 / 847	779 / 872	840 / 947	917 / 1052	961 / 1096	917 / 1052	961 / 1096	1041 / 1169	W ⇒ 
o / oBre	276 / 351	306 / 397	329 / 422	354 / 447	415 / 522	492 / 627	536 / 671	492 / 627	536 / 671	616 / 744	
m / mBre	26 / 30	32 / 36	48 / 52	48 / 52	51 / 44	52 / 52	52 / 52	52 / 52	52 / 52	54 / 54	
n / nBre	114 / 153	114 / 153	114 / 153	114 / 153	122 / 185	186 / 186	186 / 186	186 / 186	186 / 186	186 / 186	
p / pBre	114 / 108	114 / 108	114 / 108	114 / 108	122 / 139	186 / 186	186 / 186	186 / 186	186 / 186	186 / 186	IEC 90-200 ⇒ 
i	122	113	99,5	99,5	80,5	53,5	53,5	53,5	53,5	34,5	



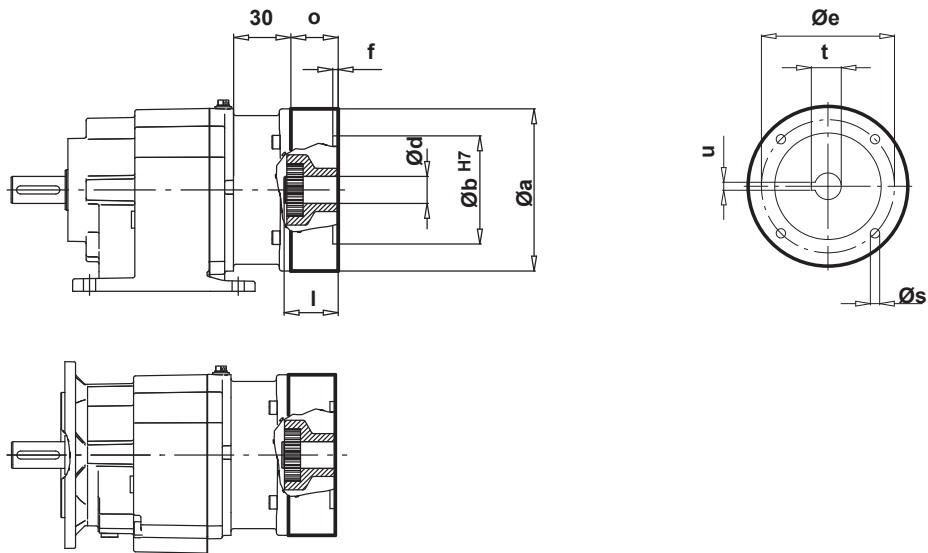

SK 172.1 - W
SK 172.1F - W

SK 372.1 SK 373.1 SK 572.1 SK 573.1 SK 672.1 SK 673.1 - W
SK 372.1F SK 373.1F SK 572.1F SK 573.1F SK 672.1F SK 673.1F - W

SK 772.1 SK 773.1 SK 872.1 SK 873.1 SK 972.1 SK 973.1 - W
SK 772.1F SK 773.1F SK 872.1F SK 873.1F SK 972.1F SK 973.1F - W


Type	ME	d1	l1	o1	x1	u1	t1	v1	w1	T1
SK 172.1 / SK 172.1 F	-	16	40	114,5	2,5	5	18	4	32	M6
SK 372.1 / SK 372.1 F SK 373.1 / SK 373.1 F	-	24	50	177,5	8	8	27	5	40	M8
SK 572.1 / SK 572.1 F SK 573.1 / SK 573.1 F	-	24	50	177,5	8	8	27	5	40	M8
SK 672.1 / SK 672.1 F SK 673.1 / SK 673.1 F	7	24	50	177,5	8	8	27	5	40	M8
SK 772.1 / SK 772.1 F SK 773.1 / SK 773.1 F	5	24	50	172	8	8	27	5	40	M8
SK 872.1 / SK 872.1 F SK 873.1 / SK 873.1 F	6	28	60	213	8	8	31	5	50	M10
SK 972.1 / SK 972.1 F SK 973.1 / SK 973.1 F	11,5	38	80	213	8	10	41	5	70	M12



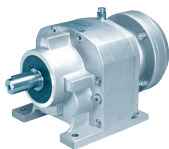
SK 072.1 - IEC 56..71

SK 072.1F - IEC 56..71

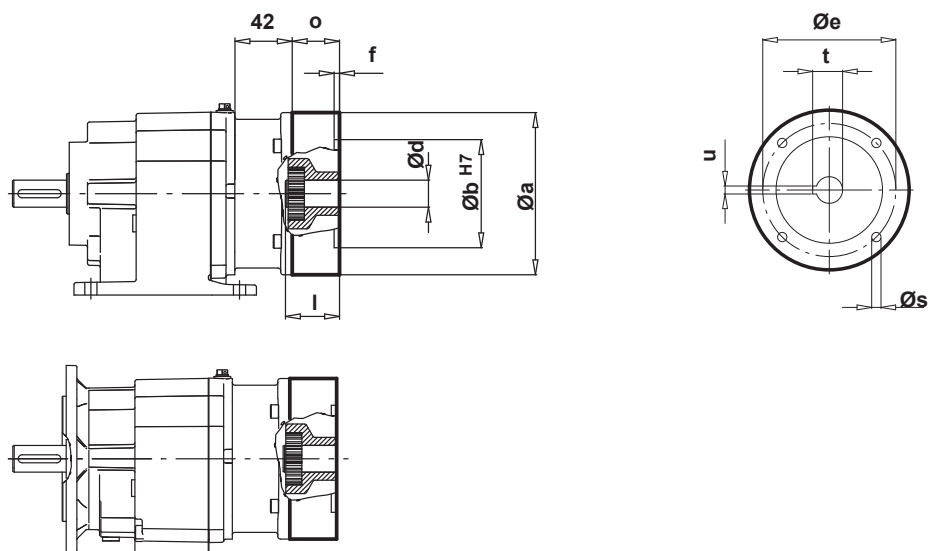


	a	b	e	f	s	o	d	l	t	u
IEC 56 - C105	105	70	85	3	7	29,5	9	20	11,4	3
IEC 56 - A120	120	80	100	3,5	7	29,5				
IEC 63 - C90 **	90	60	75	3	6	29,5	11	23	12,8	4
IEC 63 - C120	120	80	100	3,5	7	29,5				
IEC 63 - A140	140	95	115	3,5	9	29,5				
IEC 71 - C105 **	105	70	85	3	7	29,5	14	30	16,3	5
IEC 71 - C140	140	95	115	3,5	9	29,5				

** ⇒ A22

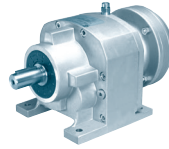


SK 172.1 - IEC 56..90
SK 172.1F - IEC 56..90

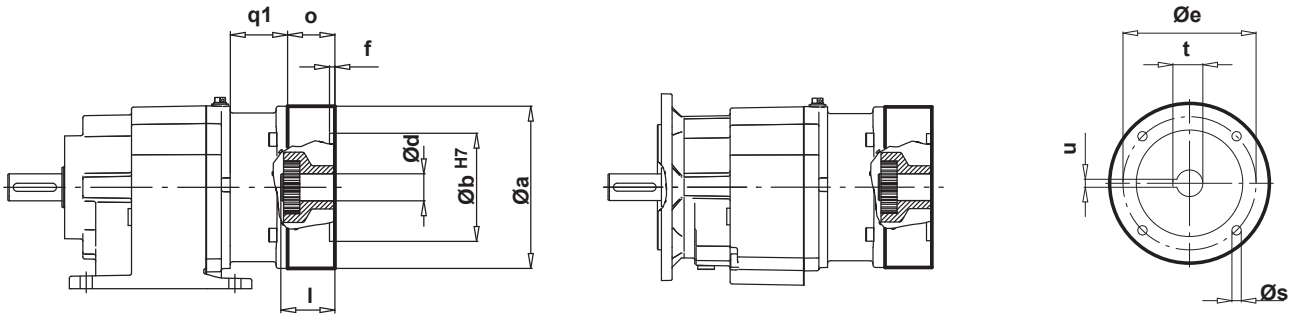


	a	b	e	f	s	o	d	l	t	u
IEC 56 - C105	105	70	85	3	7	32,5	9	20	11,4	3
IEC 56 - A120	120	80	100	3,5	7	32,5				
IEC 63 - C90 **	90	60	75	3	6	32,5				
IEC 63 - C120	120	80	100	3,5	7	32,5	11	23	12,8	4
IEC 63 - A140	140	95	115	3,5	9	32,5				
IEC 71 - C105 **	105	70	85	3	7	32,5				
IEC 71 - C140	140	95	115	3,5	9	32,5	14	30	16,3	5
IEC 71 - A160	160	110	130	4	9	32,5				
IEC 80 - C120 **	120	80	100	3,5	7	32,5				
IEC 80 - C160	160	110	130	4	9	32,5	19	40	21,8	6
IEC 80 - A200	200	130	165	4	M10x20	32,5				
IEC 90 - C140 **	140	95	115	3,5	9	45,5				
IEC 90 - C160	160	110	130	4	9	45,5	24	50	27,3	8
IEC 90 - A200	200	130	165	4	M10x20	45,5				

** ⇒ A22



SK 372.1 - IEC 63..90
SK 372.1F - IEC 63..90

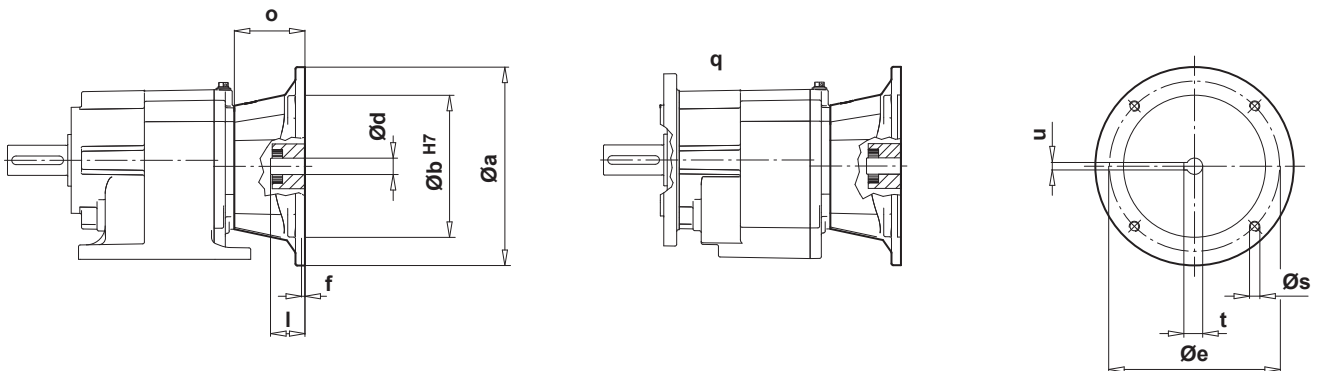


$i_{ges} \rightarrow$ 60	q1
$\geq 16,50$	56
$< 16,50$	40

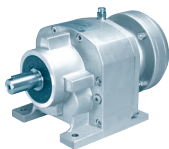
	a	b	e	f	s	o	d	l	t	u
IEC 63 - C90 **	90	60	75	3	6	32,5	11	23	12,8	4
IEC 63 - C120	120	80	100	3,5	7	32,5				
IEC 63 - A140	140	95	115	3,5	9	32,5				
IEC 71 - C105 **	105	70	85	3	7	32,5	14	30	16,3	5
IEC 71 - C140	140	95	115	3,5	9	32,5				
IEC 71 - A160	160	110	130	4	9	32,5				
IEC 80 - C120 **	120	80	100	3,5	7	32,5	19	40	21,8	6
IEC 80 - C160	160	110	130	4	9	32,5				
IEC 80 - A200	200	130	165	4	M10x20	32,5				
IEC 90 - C140 **	140	95	115	3,5	9	45,5	24	50	27,3	8
IEC 90 - C160	160	110	130	4	9	45,5				
IEC 90 - A200	200	130	165	4	M10x20	45,5				

** \rightarrow A22

SK 372.1 - IEC 100
SK 372.1F - IEC 100

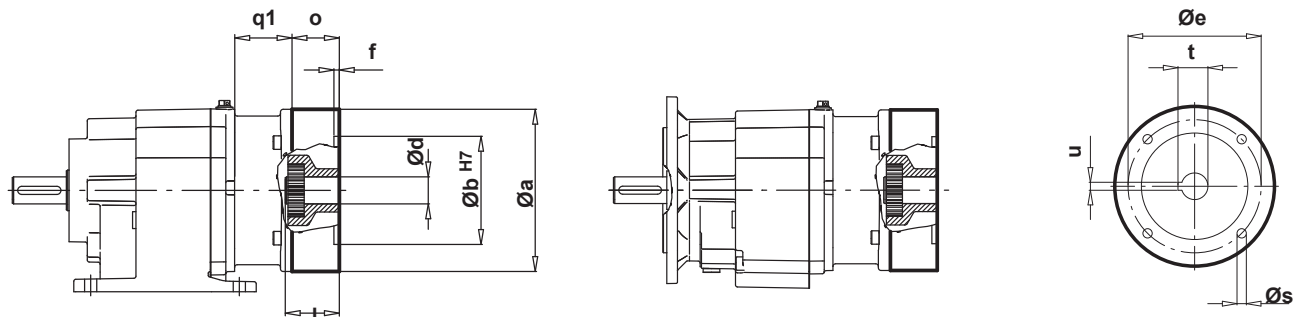


	q	a	b	e	f	s	o	d	l	t	u
IEC 100	218	250	180	215	5	M12	82	28	60	31,3	8



SK 373.1 - IEC 63..90

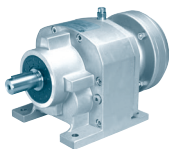
SK 373.1F - IEC 63..90



$i_{ges} \Rightarrow \text{A61}$	q1
$\geq 82,57$	56
$< 82,57$	40

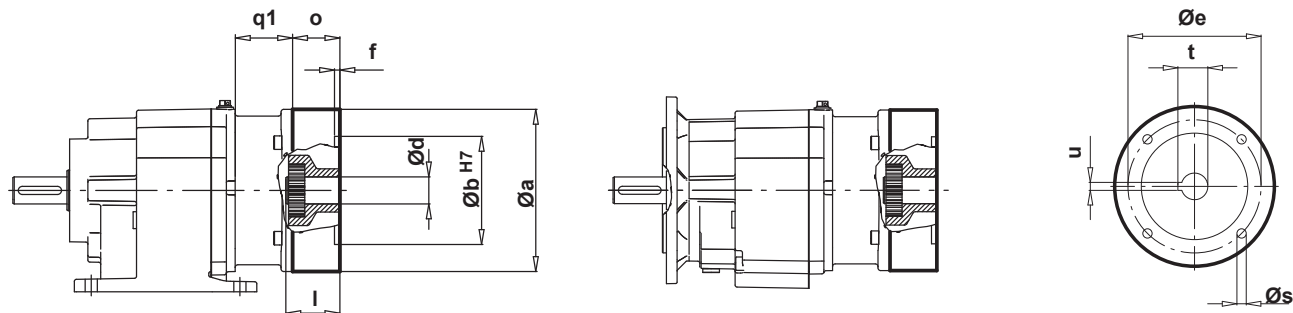
	a	b	e	f	s	o	d	l	t	u
IEC 63 - C90 **	90	60	75	3	6	32,5	11	23	12,8	4
IEC 63 - C120	120	80	100	3,5	7	32,5				
IEC 63 - A140	140	95	115	3,5	9	32,5				
IEC 71 - C105 **	105	70	85	3	7	32,5	14	30	16,3	5
IEC 71 - C140	140	95	115	3,5	9	32,5				
IEC 71 - A160	160	110	130	4	9	32,5				
IEC 80 - C120 **	120	80	100	3,5	7	32,5	19	40	21,8	6
IEC 80 - A160	160	110	130	4	9	32,5				
IEC 80 - A200	200	130	165	4	M10x20	32,5				
IEC 90 - C140 **	140	95	115	3,5	9	45,5	24	50	27,3	8
IEC 90 - C160	160	110	130	4	9	45,5				
IEC 90 - A200	200	130	165	4	M10x20	45,5				

** \Rightarrow A22



SK 572.1 * - IEC 63..90

SK 572.1F * - IEC 63..90



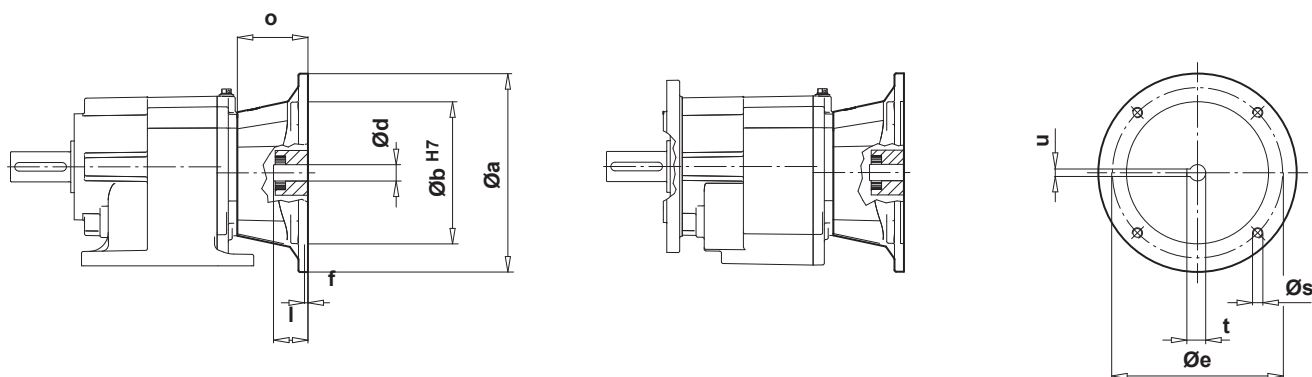
$i_{ges} \rightarrow \text{IP62}$	q1
$\geq 21,85$	56
$< 21,85$	40

	a	b	e	f	s	o	d	l	t	u
IEC 63 - C90 **	90	60	75	3	6	32,5	11	23	12,8	4
IEC 63 - C120	120	80	100	3,5	7	32,5				
IEC 63 - A140	140	95	115	3,5	9	32,5				
IEC 71 - C105 **	105	70	85	3	7	32,5	14	30	16,3	5
IEC 71 - C140	140	95	115	3,5	9	32,5				
IEC 71 - A160	160	110	130	4	9	32,5				
IEC 80 - C120 **	120	80	100	3,5	7	32,5	19	40	21,8	6
IEC 80 - C160	160	110	130	4	9	32,5				
IEC 80 - A200	200	130	165	4	M10x20	32,5				
IEC 90 - C140 **	140	95	115	3,5	9	45,5	24	50	27,3	8
IEC 90 - C160	160	110	130	4	9	45,5				
IEC 90 - A200	200	130	165	4	M10x20	45,5				

** \Rightarrow IP A22

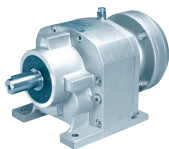
SK 572.1 * - IEC 100..112

SK 572.1F * - IEC 100..112



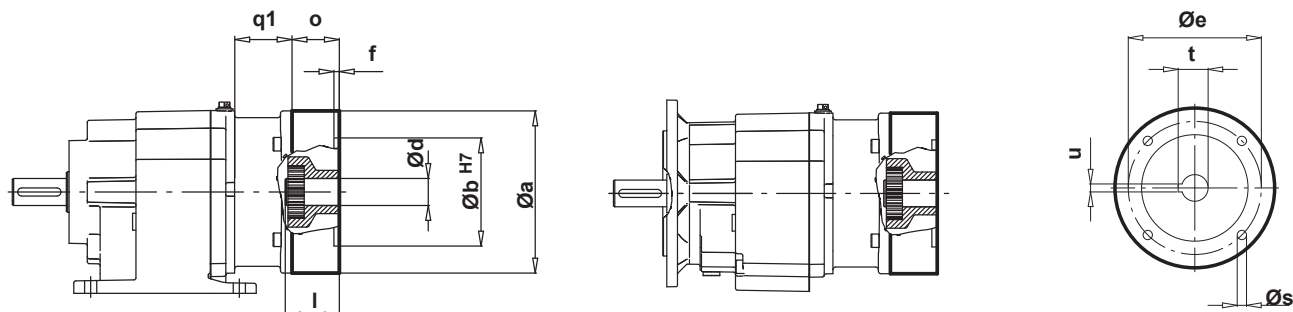
	a	b	e	f	s	o	d	l	t	u
IEC 100	250	180	215	5	M12	82	28	60	31,3	8
IEC 112	250	180	215	5	M12	82	28	60	31,3	8

* \Rightarrow IP A11



SK 573.1 * - IEC 63..90

SK 573.1F * - IEC 63..90



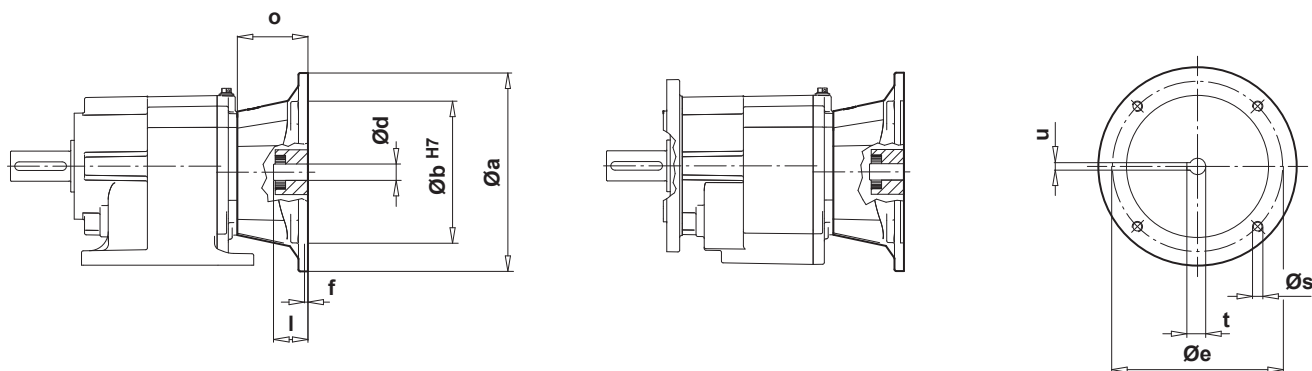
$i_{ges} \rightarrow$ 63	q1
$\geq 109,12$	56
$< 109,12$	40

	a	b	e	f	s	o	d	l	t	u
IEC 63 - C90 **	90	60	75	3	6	32,5	11	23	12,8	4
IEC 63 - C120	120	80	100	3,5	7	32,5				
IEC 63 - A140	140	95	115	3,5	9	32,5				
IEC 71 - C105 **	105	70	85	3	7	32,5	14	30	16,3	5
IEC 71 - C140	140	95	115	3,5	9	32,5				
IEC 71 - A160	160	110	130	4	9	32,5				
IEC 80 - C120 **	120	80	100	3,5	7	32,5	19	40	21,8	6
IEC 80 - C160	160	110	130	4	9	32,5				
IEC 80 - A200	200	130	165	4	M10x20	32,5				
IEC 90 - C140 **	140	95	115	3,5	9	45,5	24	50	27,3	8
IEC 90 - C160	160	110	130	4	9	45,5				
IEC 90 - A200	200	130	165	4	M10x20	45,5				

** \rightarrow A22

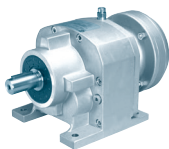
SK 573.1 * - IEC 100..112

SK 573.1F * - IEC 100..112



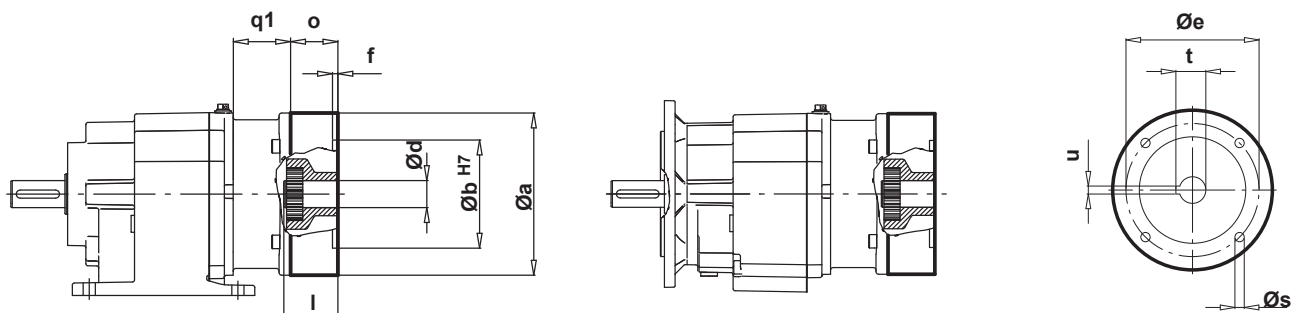
	a	b	e	f	s	o	d	l	t	u
IEC 100	250	180	215	5	M12	82	28	60	31,3	8
IEC 112	250	180	215	5	M12	82	28	60	31,3	8

* \rightarrow A11



SK 672.1 - IEC 63..90

SK 672.1F - IEC 63..90



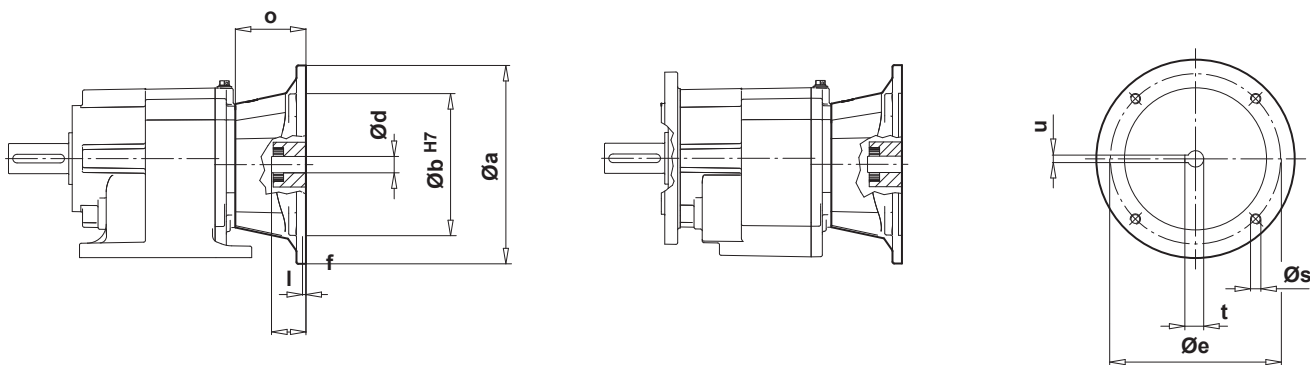
$i_{ges} \rightarrow \square 64$	q1
$\geq 23,41$	56
$< 23,41$	40

	a	b	e	f	s	o	d	l	t	u
IEC 63 - C90 **	90	60	75	3	6	32,5	11	23	12,8	4
IEC 63 - C120	120	80	100	3,5	7	32,5				
IEC 63 - A140	140	95	115	3,5	9	32,5				
IEC 71 - C105 **	105	70	85	3	7	32,5	14	30	16,3	5
IEC 71 - C140	140	95	115	3,5	9	32,5				
IEC 71 - A160	160	110	130	4	9	32,5				
IEC 80 - C120 **	120	80	100	3,5	7	32,5	19	40	21,8	6
IEC 80 - C160	160	110	130	4	9	32,5				
IEC 80 - A200	200	130	165	4	M10x20	32,5				
IEC 90 - C140 **	140	95	115	3,5	9	45,5	24	50	27,3	8
IEC 90 - C160	160	110	130	4	9	45,5				
IEC 90 - A200	200	130	165	4	M10x20	45,5				

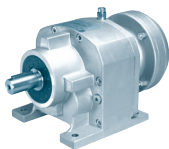
** \Rightarrow \square A22

SK 672.1 - IEC 100..132

SK 672.1F - IEC 100..132

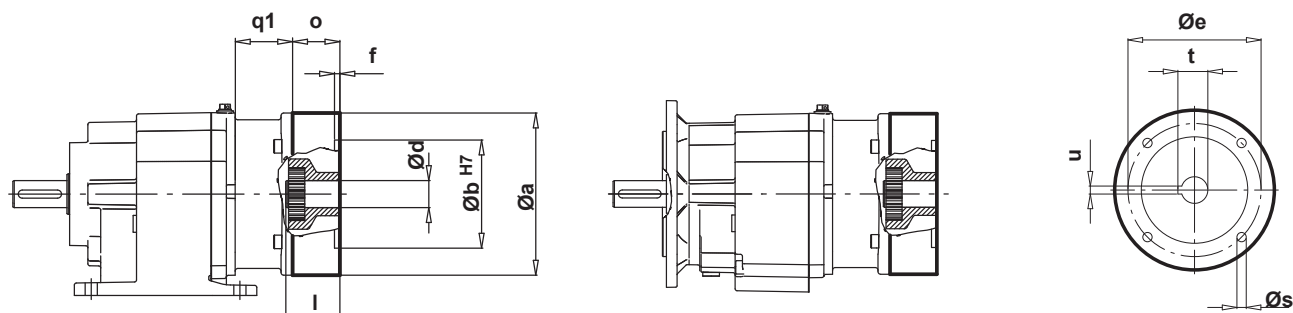


	a	b	e	f	s	o	d	l	t	u
IEC 100	250	180	215	5	M12	82	28	60	31,3	8
IEC 112	250	180	215	5	M12	82	28	60	31,3	8
IEC 132	300	230	265	5	M12	106	38	80	41,3	10



SK 673.1 - IEC 63..90

SK 673.1F - IEC 63..90



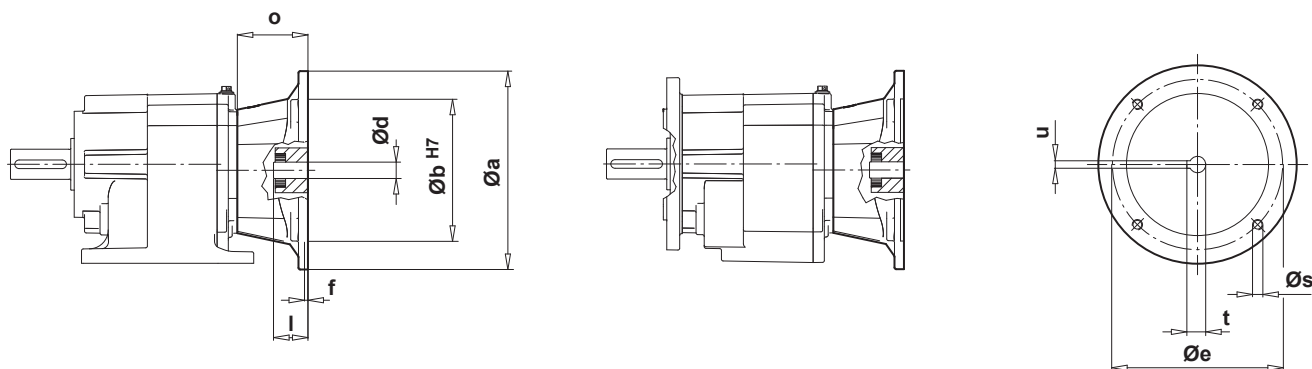
$i_{ges} \Rightarrow$ 65	q1
$\geq 115,89$	56
$< 115,89$	40

	a	b	e	f	s	o	d	l	t	u
IEC 63 - C90 **	90	60	75	3	6	32,5	11	23	12,8	4
IEC 63 - C120	120	80	100	3,5	7	32,5				
IEC 63 - A140	140	95	115	3,5	9	32,5				
IEC 71 - C105 **	105	70	85	3	7	32,5	14	30	16,3	5
IEC 71 - C140	140	95	115	3,5	9	32,5				
IEC 71 - A160	160	110	130	4	9	32,5				
IEC 80 - C120 **	120	80	100	3,5	7	32,5	19	40	21,8	6
IEC 80 - C160	160	110	130	4	9	32,5				
IEC 80 - A200	200	130	165	4	M10x20	32,5				
IEC 90 - C140 **	140	95	115	3,5	9	45,5	24	50	27,3	8
IEC 90 - C160	160	110	130	4	9	45,5				
IEC 90 - A200	200	130	165	4	M10x20	45,5				

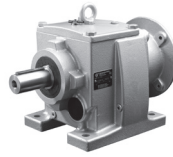
** \Rightarrow A22

SK 673.1 - IEC 100..132

SK 673.1F - IEC 100..132

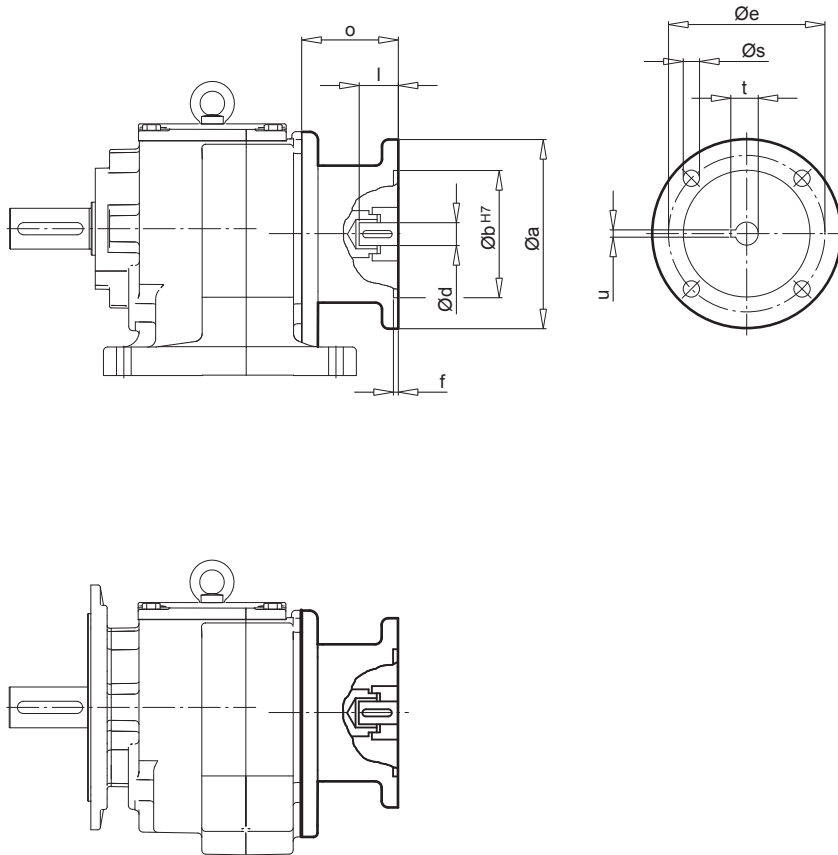


	a	b	e	f	s	o	d	l	t	u
IEC 100	250	180	215	5	M12	82	28	60	31,3	8
IEC 112	250	180	215	5	M12	82	28	60	31,3	8
IEC 132	300	230	265	5	M12	106	38	80	41,3	10

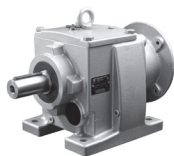


SK 772.1 / 773.1 - IEC 71...132

SK 772.1F / 773.1F - IEC 71...132

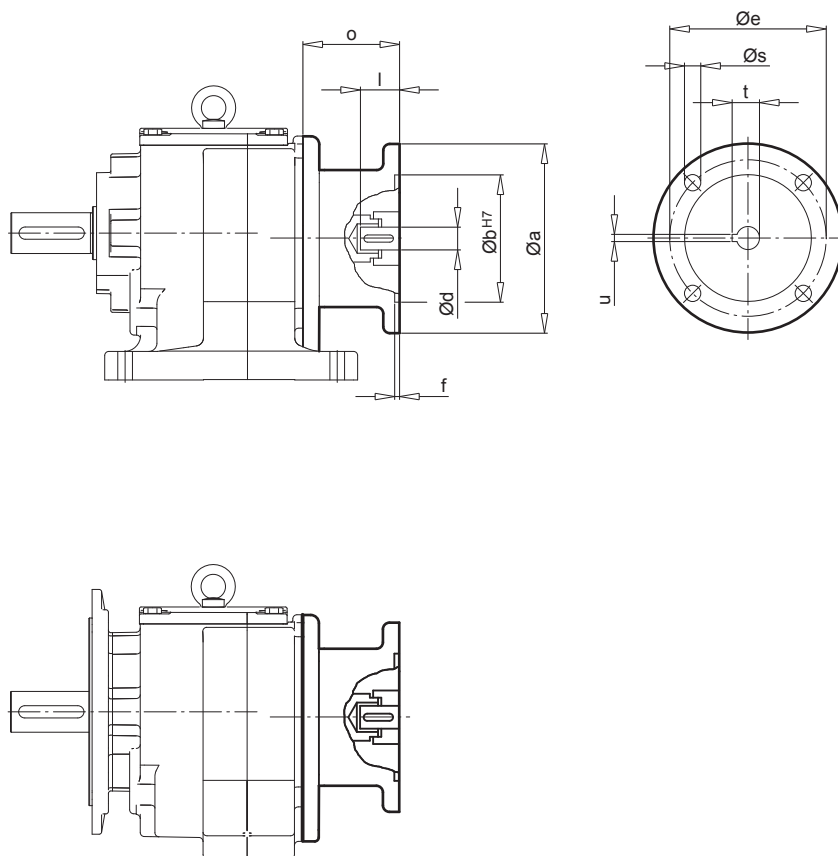


IEC	a	b	d	e	f	l	o	s	t	u
71	160	110	14	130	4	30	88	M8	16,3	5
80	200	130	19	165	4	40	108	M10	21,8	6
90	200	130	24	165	4	50	108	M10	27,3	8
100	250	180	28	215	5	60	125	M12	31,3	8
112	250	180	28	215	5	60	125	M12	31,3	8
132	300	230	38	265	5	80	156	M12	41,3	10

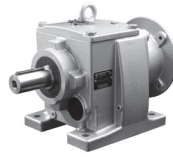


SK 872.1 / 873.1 - IEC 90...180

SK 872.1F / 873.1F - IEC 90...180

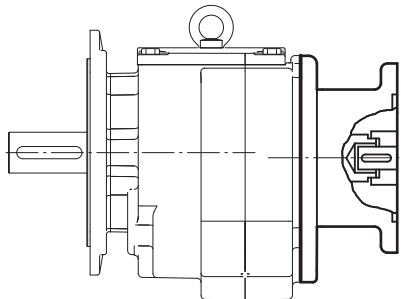
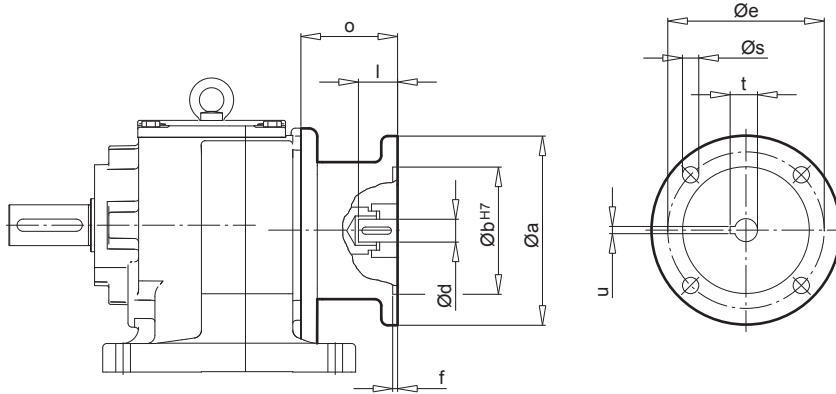


IEC	a	b	d	e	f	l	o	s	t	u
90	200	130	24	165	4	50	109	M10	27,3	8
100	250	180	28	215	5	60	133	M12	31,3	8
112	250	180	28	215	5	60	133	M12	31,3	8
132	300	230	38	265	5	80	190	M12	41,3	10
160	350	250	42	300	6	110	194	M16	45,3	12
180	350	250	48	300	6	110	194	M16	51,8	14

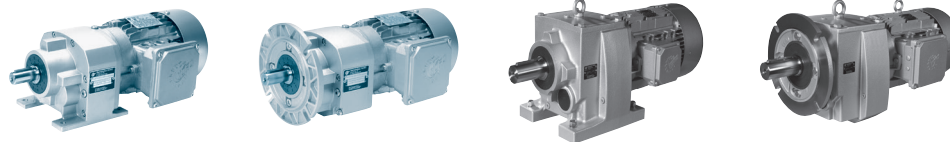


SK 972.1 / 973.1 - IEC 90...200

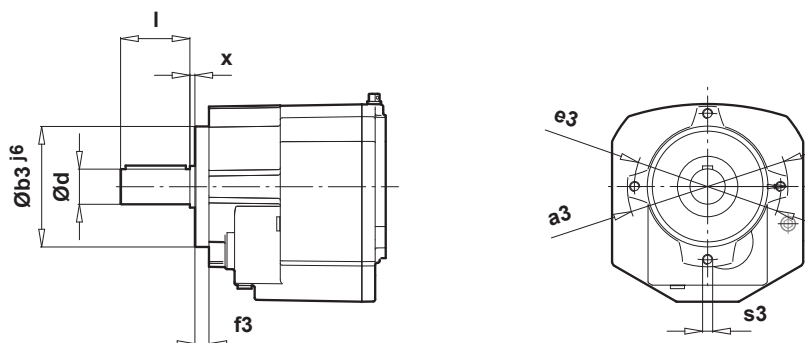
SK 972.1F / 973.1F - IEC 90...200



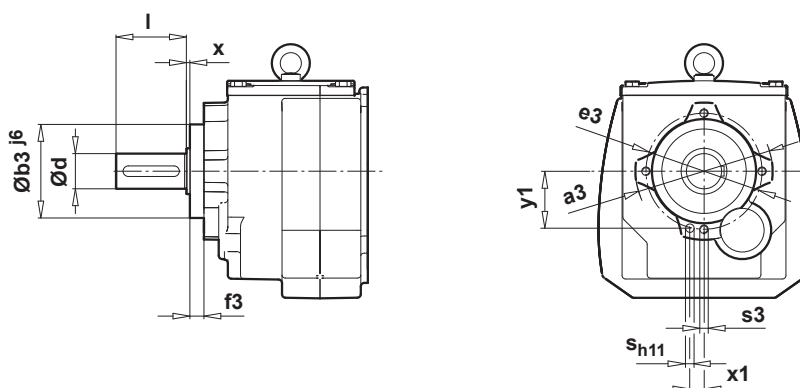
IEC	a	b	d	e	f	l	o	s	t	u
90	200	130	24	165	4	50	109	M10	27,3	8
100	250	180	28	215	5	60	133	M12	31,3	8
112	250	180	28	215	5	60	133	M12	31,3	8
132	300	230	38	265	5	80	190	M12	41,3	10
160	350	250	42	300	6	110	194	M16	45,3	12
180	350	250	48	300	6	110	194	M16	51,8	14
200	400	300	55	350	6	110	245	M16	59,3	16



SK 072.1 Z / SK 172.1 Z
SK 372.1 Z - SK 672.1 Z
SK 373.1 Z - SK 673.1 Z



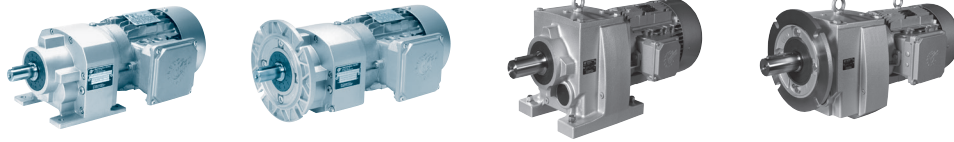
SK 772.1 Z - SK 972.1 Z
SK 773.1 Z - SK 973.1 Z



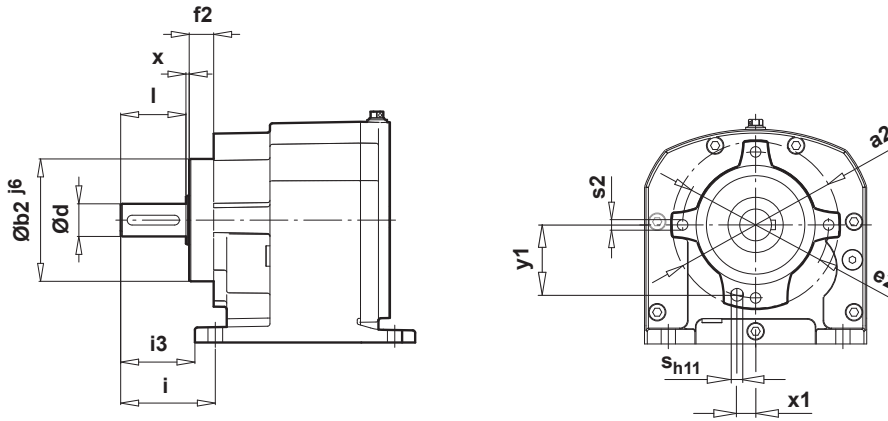
Type	a3	b3	e3	f3	s3	d	l	x	x1	y1	sh11
SK 072.1 Z	80	56	68	12,5	M6x12	20	40	2	8,8	32,84	Ø5x16
SK 172.1 Z	107	75	92	15	M8x18	20	40	2	12	44	Ø8x14,5
SK 372.1 Z SK 373.1 Z	131	95	110	20	M8x16	25	50	3	10,49	53,99	Ø6x20
SK 572.1 Z * SK 573.1 Z *	160	120	145	14	M10x17	35	70	4	17	70	Ø8x20
SK 572.1 Z * SK 573.1 Z *	160	120	145	14	M10x17	30	60	4	17	70	Ø8x20
SK 672.1 Z SK 673.1 Z	180	135	160	14	M10x20	35	70	4	20	77,5	Ø10x20
SK 772.1 Z SK 773.1 Z	152	105	130	16	M12x15	40	80	4	20	61,85	Ø12x20
SK 872.1 Z SK 873.1 Z	194	135	165	20	M12x20	50	100	5	25	79	Ø12x30
SK 972.1 Z SK 973.1 Z	236	168	200	25	M16x25	60	120	6	28	96	Ø16x35

* ⇒ A11

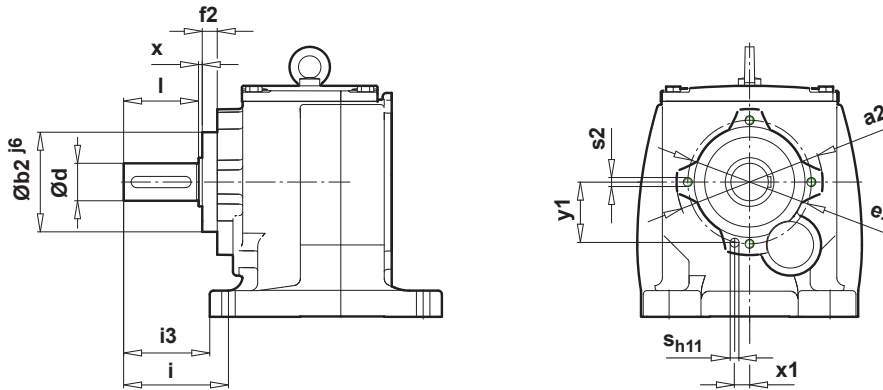
XZ



SK 072.1 Z / SK 172.1 XZ
SK 372.1 Z - SK 672.1 XZ
SK 373.1 Z - SK 673.1 XZ

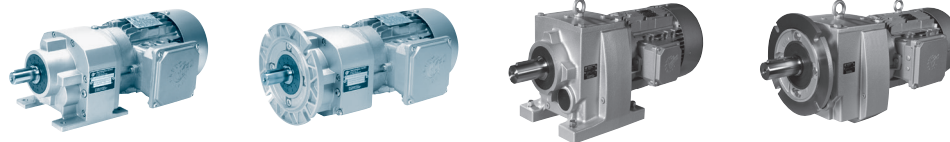


SK 772.1 Z - SK 972.1 XZ
SK 773.1 Z - SK 973.1 XZ

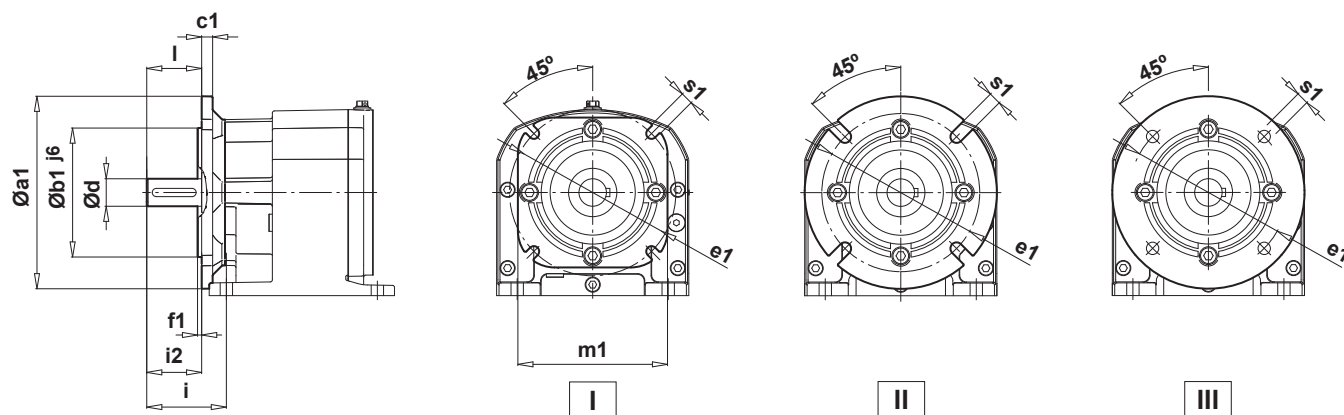


Type	a2	b2	e2	f2	s2	i	i3	d	l	x	x1	y1	s _{h11}
SK 072.1 XZ	85	56	68	12,5	M6x12	48	41	20	40	2	8,8	32,84	Ø5x16
SK 172.1 XZ	110	75	92	15	M8x18	40	58	20	40	2	12	44	Ø8x14,5
SK 372.1 XZ SK 373.1 XZ	130	95	110	20	M8x16	75	60	25	50	3	10,49	53,99	Ø6x20
SK 572.1 XZ * SK 573.1 XZ *	160	120	145	14	M10x25	100	82,5	35	70	4	17	70	Ø8x20
SK 572.1 XZ * SK 573.1 XZ *	160	120	145	14	M10x25	100	82,5	30	60	4	17	70	Ø8x20
SK 672.1 XZ SK 673.1 XZ	180	135	160	14	M10x20	100	80	35	70	4	20	77,5	Ø10x20
SK 772.1 XZ SK 773.1 XZ	152	105	130	16	M12x15	115	95	40	80	4	20	61,85	Ø12x20
SK 872.1 XZ SK 873.1 XZ	194	135	165	20	M12x20	140	115	50	100	5	25	79	Ø12x30
SK 972.1 XZ SK 973.1 XZ	236	168	200	25	M16x25	160	132,5	60	120	6	28	96	Ø16x35

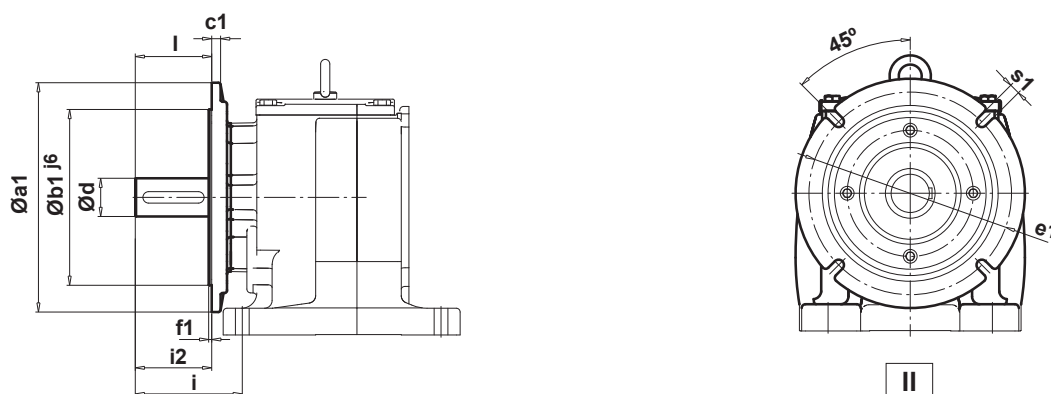
* ⇒ A11



SK 072.1 Z / SK 172.1 XF
 SK 372.1 Z - SK 672.1 XF
 SK 373.1 Z - SK 673.1 XF



SK 772.1 Z - SK 972.1 XF
 SK 773.1 Z - SK 973.1 XF



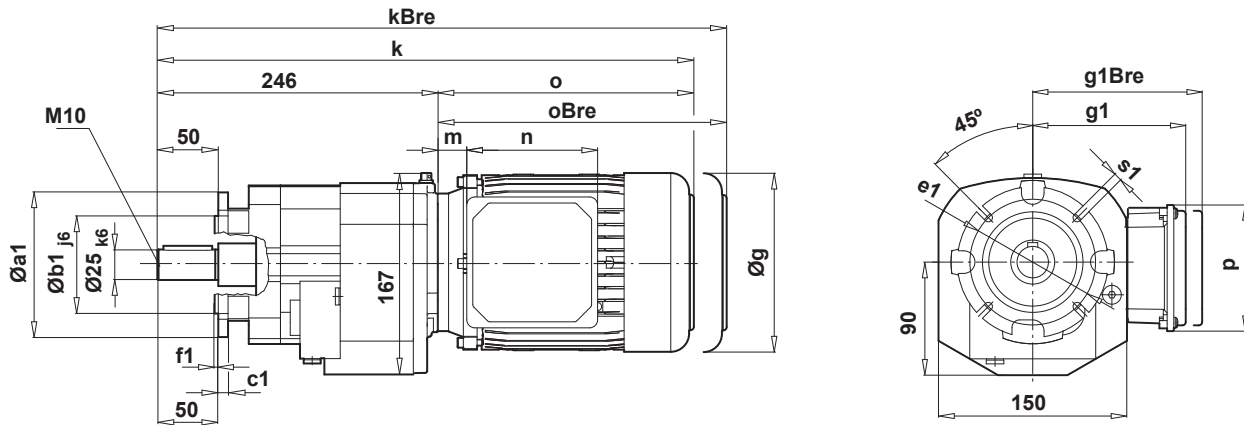
Type		a1	b1	c1	e1	f1	m1	s1	i	i2	d	l
SK 072.1 XF	I	120	80	7	100	3	90	6,6	48	40	20	40
SK 172.1 XF	II	120	80	8	100	3	-	6,6	58	40	20	40
		140	95	8	115	3	-	9,0	58	40	20	40
SK 372.1 XF SK 373.1 XF	II	140	95	9	110	3	-	8,6	75	50	25	50
		160	110	10	130	3,5	-	8,6	75	50	25	50
SK 572.1 XF * SK 573.1 XF *	II	200	130	12	165	3,5	-	11	100	70	35	70
		200	130	12	165	3,5	-	11	100	70	30	60
SK 672.1 XF SK 673.1 XF	III	200	130	12	165	4	-	11	88	70	35	70
		200	180	15	215	4	-	13,5	115	80	40	80
SK 772.1 XF SK 773.1 XF	II	200	180	15	215	4	-	13,5	115	80	40	80
		250	180	15	215	4	-	13,5	115	80	40	80
SK 872.1 XF SK 873.1 XF	II	250	230	20	265	4	-	13,5	140	100	50	100
		300	230	20	265	4	-	13,5	140	100	50	100
SK 972.1 XF SK 973.1 XF	II	300	250	20	300	5	-	17,5	160	120	60	120
		350	250	20	300	5	-	17,5	160	120	60	120

* ⇒ A11

SK 372.1F SK 373.1F





SK 372.1F SK 373.1F





a1	b1	c1	e1	f1	s1
120	80	8	100	3	6,6

⇒ A11

SK 372.1F

IE1 IE2 IE3	63 S / L - -	71 S / L - -	80 S / L SH / LH - / LP	90 S / L SH / LH SP / LP	100 L LH LP		
g	130	145	165	183	201		
g1 / g1Bre	115 / 123	124 / 133	142 / 142	147 / 147	169 / 172		 W ⇒ B65
k / kBre	442 / 498	482 / 540	507 / 571	548 / 623	578 / 669		
o / oBre	196 / 252	236 / 294	261 / 325	302 / 377	332 / 423		
m / mBre	16 / 23	42 / 49	47 / 51	52 / 56	58 / 62		 IEC 63 - 100 ⇒ B68
n / nBre	100 / 134	100 / 134	114 / 153	114 / 153	114 / 153		
p / pBre	100 / 89	100 / 89	114 / 108	114 / 108	114 / 108		

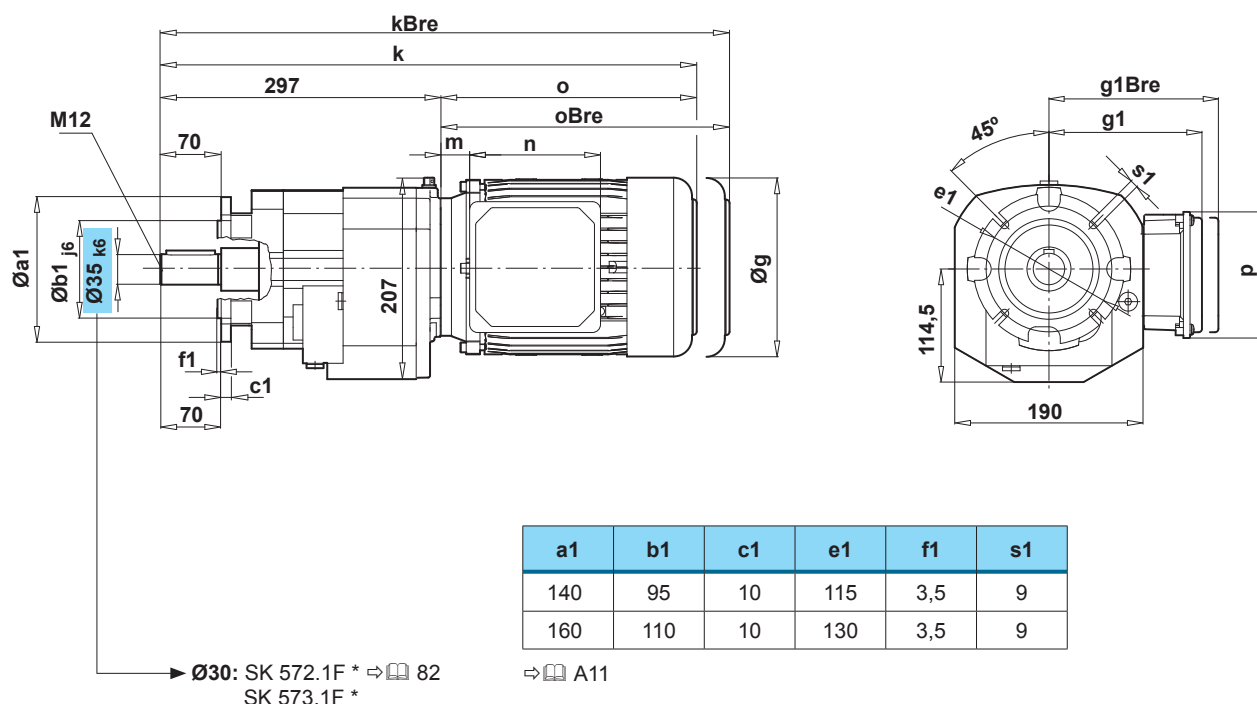
SK 373.1F

IE1 IE2 IE3	63 S / L - -	71 S / L - -	80 S / L SH / LH - / LP	90 S / L SH / LH SP / LP			
g	130	145	165	183			
g1 / g1Bre	115 / 123	124 / 133	142 / 142	147 / 147			 W ⇒ B65
k / kBre	442 / 498	482 / 540	507 / 571	548 / 623			
o / oBre	196 / 252	236 / 294	261 / 325	302 / 377			
m / mBre	16 / 23	42 / 49	47 / 51	52 / 56			
n / nBre	100 / 134	100 / 134	114 / 153	114 / 153			
p / pBre	100 / 89	100 / 89	114 / 108	114 / 108			 IEC 63 - 90 ⇒ B69



SK 572.1F

SK 573.1F



SK 572.1F

IE1 IE2 IE3	71 S / L	80 S / L SH / LH - / LP	90 S / L SH / LH SP / LP	100 L / LA LH / AH LP / AP	112 M MH MP		
g	145	165	183	201	228		
g1 / g1Bre	124 / 133	142 / 142	147 / 147	169 / 172	179 / 182		W ⇒ B65
k / kBre	533 / 591	558 / 622	599 / 674	629 / 720	652 / 745		
o / oBre	236 / 294	261 / 325	302 / 377	332 / 423	355 / 448		
m / mBre	42 / 49	47 / 51	52 / 56	58 / 62	74 / 78		IEC 63 - 112 ⇒ B70
n / nBre	100 / 134	114 / 153	114 / 153	114 / 153	114 / 153		
p / pBre	100 / 89	114 / 108	114 / 108	114 / 108	114 / 108		

SK 573.1F

IE1 IE2 IE3	63 S / L	71 S / L	80 S / L SH / LH - / LP	90 S / L SH / LH SP / LP	100 L / LA LH / AH LP / AP	112 M MH MP	
g	130	145	165	183	201	228	
g1 / g1Bre	115 / 123	124 / 133	142 / 142	147 / 147	169 / 172	179 / 182	W ⇒ B65
k / kBre	493 / 549	533 / 591	558 / 622	599 / 674	629 / 720	652 / 745	
o / oBre	196 / 252	236 / 294	261 / 325	302 / 377	332 / 423	355 / 448	
m / mBre	16 / 23	42 / 49	47 / 51	52 / 56	58 / 62	74 / 78	IEC 63 - 112 ⇒ B71
n / nBre	100 / 134	100 / 134	114 / 153	114 / 153	114 / 153	114 / 153	
p / pBre	100 / 89	100 / 89	114 / 108	114 / 108	114 / 108	114 / 108	

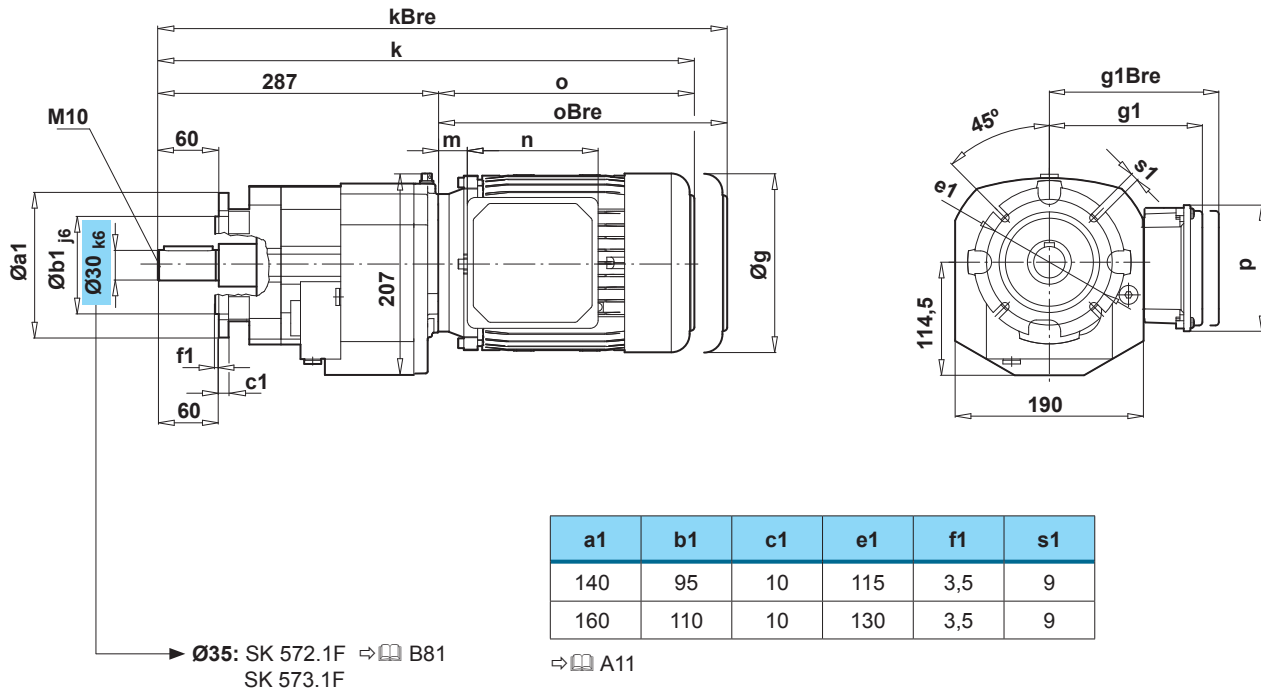
SK 572.1F *

SK 573.1F *



SK 572.1F *

SK 573.1F *

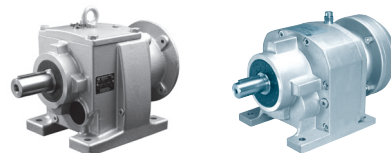


SK 572.1F *

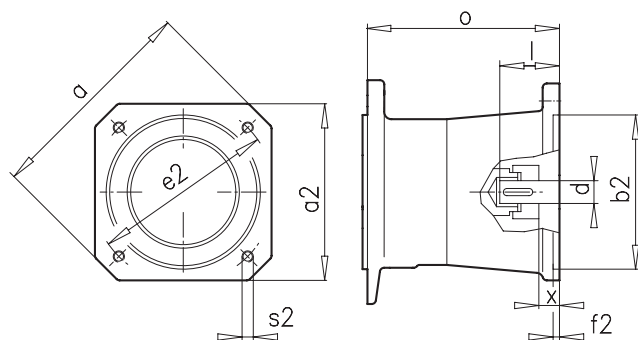
IE1 IE2 IE3	71 S / L - -	80 S / L SH / LH - / LP	90 S / L SH / LH SP / LP	100 L / LA LH / AH LP / AP	112 M MH MP		
g	145	165	183	201	228		
g1 / g1Bre	124 / 133	142 / 142	147 / 147	169 / 172	179 / 182		W ⇨ B65
k / kBre	523 / 581	548 / 612	589 / 664	619 / 710	642 / 735		
o / oBre	236 / 294	261 / 325	302 / 377	332 / 423	355 / 448		
m / mBre	42 / 49	47 / 51	52 / 56	58 / 62	74 / 78		IEC 63 - 112 ⇨ B70
n / nBre	100 / 134	114 / 153	114 / 153	114 / 153	114 / 153		
p / pBre	100 / 89	114 / 108	114 / 108	114 / 108	114 / 108		

SK 573.1F *

IE1 IE2 IE3	63 S / L - -	71 S / L - -	80 S / L SH / LH - / LP	90 S / L SH / LH SP / LP	100 L / LA LH / AH LP / AP	112 M MH MP		
g	130	145	165	183	201	228		
g1 / g1Bre	115 / 123	124 / 133	142 / 142	147 / 147	169 / 172	179 / 182		W ⇨ B65
k / kBre	483 / 539	523 / 581	548 / 612	589 / 664	619 / 710	642 / 735		
o / oBre	196 / 252	236 / 294	261 / 325	302 / 377	332 / 423	355 / 448		
m / mBre	16 / 23	42 / 49	47 / 51	52 / 56	58 / 62	74 / 78		IEC 63 - 112 ⇨ B71
n / nBre	100 / 134	100 / 134	114 / 153	114 / 153	114 / 153	114 / 153		
p / pBre	100 / 89	100 / 89	114 / 108	114 / 108	114 / 108	114 / 108		



Adaptadores (campanas) para el montaje de servomotores



Type SEP...

Los adaptadores (campanas) para el montaje de servomotores se realizan a partir de fundición gris.

La velocidad máxima permitida del servomotor es de 4000 min⁻¹. Para seleccionar correctamente el reductor en casos de accionamiento mediante servomotor es necesario disponer de información específica de la aplicación.

Consúltenos para que, junto con usted, podamos seleccionar el reductor.

Campanas disponibles

Tipo de reductor		Dimensiones del motor						Medidas del eje		Cilindros	Tipo motor	M _{kenn} [Nm]	Tipo de campana	
		a	a2	b2	e2	f2	s2	x	d					l
SK 372.1 SK 572.1 SK 672.1	SK 373.1 SK 573.1 SK 673.1	120	96	80	100	4	M6	15	19	40	125	HJ96 1 FK6 04 1 FK7 04	17	Servo 100 / 160 S
SK 372.1 SK 572.1 SK 672.1	SK 373.1 SK 573.1 SK 673.1	165	126	110	130	4	M8	20	24	50	137	HJ116 1 FK6 06 1 FK7 06	60	Servo 130 / 160 S
SK 772.1	SK 773.1	155	126	110	130	4	M8	20	24	50	151	HJ116 1 FK6 06 1 FK7 06	60	Servo 130 / 250 S
SK 372.1 SK 572.1 SK 672.1	SK 373.1 SK 573.1 SK 673.1	186	155	130	165	5	M10	23	32	58	152	MSK070 MSK071 1 FK6 08 1 FK7 08 HJ 155	160	Servo 165 / 160 S
SK 772.1	SK 773.1	186	155	130	165	5	M10	23	32	58	167	MSK070 MSK071 1 FK6 08 1 FK7 08 HJ155	160	Servo 165 / 250 S
SK 772.1	SK 773.1	240	192	180	215	5	M12	45	38	80	188	MSK101 1 FK6 10 1 FK7 10	160	Servo 215 / 250 S
SK 872.1 SK 972.1	SK 873.1 SK 973.1	240	192	180	215	5	M12	24	38	80	230	MSK101 1 FK6 10 1 FK7 10	525	Servo 215 / 300 S
SK 872.1 SK 972.1	SK 873.1 SK 973.1	350	260	250	300	5	M16	26	48	82	232	1 FT6 13 1 FK7 10	525	Servo 300 / 300 S
SK 872.1 SK 972.1	SK 873.1 SK 973.1	350	260	250	300	5	M16	26	48	82	250	1 FT6 13 1 FK7 10	525	Servo 300 / 350

En el servoadaptador tipo SEP arriba indicado se utiliza el acoplamiento para servomotores con chaveta.

Para servomotores sin chaveta se entrega el servoadaptador tipo SEK con manguito con aro de contracción.

Para un gran número de otros tipos de servomotores existe la posibilidad de efectuar el montaje con ayuda de una brida intermedia en la campana (adaptador) IEC. Estaremos encantados de atender su consulta.

G1000 Velocidades constantes

Cárteres MONOBLOQUE 50 Hz, 60 Hz

- Motorreductores coaxiales
- Motorreductores de ejes paralelos
- Motorreductores de engranaje cónico
- Motorreductores de sinfín con prerreducción helicoidal

G4014 Electronic variable speed drives

- NORDBLOC.1 Helical geared motors
- Helical geared motors
- Parallel geared motors
- Bevel geared motors
- Helical worm geared motors

G1050 MAXXDRIVE

- Reductores industriales

G1035 Reductores de sinfín

- SI, SMI

F3018 Convertidor de frecuencia SK180E

F3020 Convertidor de frecuencia SK200E





NORD DRIVESYSTEMS Group

Sede central y centro tecnológico
en Bargteheide, cerca de Hamburgo

Soluciones de accionamiento innovadoras
para más de 100 sectores de la industria

Productos mecánicos

Reductores de ejes paralelos, coaxiales, de engranaje cónico y de sinfín

Productos eléctricos

Motores IE 2/IE3/IE4

Productos electrónicos

Variadores de frecuencia centralizados y descentralizados, arrancadores de motor y distribuidores de campo

7 plantas de fabricación con tecnología de vanguardia
para todos los componentes de accionamiento

Las filiales y los socios comerciales en 89 países de 5 continentes


ofrecen almacenamiento in situ, centros de montaje, apoyo técnico y servicio de atención al cliente

Los más de 3.300 empleados en todo el mundo
crean soluciones específicas para cada cliente

www.nord.com/locator

 Nord Motorreductores, S.A., Ctra de Prats de Lluçanès, Km 3,6 Nave 7, E-08207-SABADELL
Tel. +34-937235322 Fax: +34-937233147, spain@nord.com

Member of the NORD DRIVESYSTEMS Group


DRIVESYSTEMS

G1012 N.º mat. 6001612 / 2217