

B 1000 – fi

Vaihde

Käyttö- ja asennusohje


DRIVESYSTEMS



Lue tämä asiakirja ja säilytä se myöhempää tarvetta varten

Lue tämä asiakirja huolellisesti ennen kuin alat työskennellä laitteen parissa ja otat sen käyttöön. Noudata ehdottomasti tässä asiakirjassa annettavia ohjeita. Se on edellytys laitteen häiriöttömälle ja turvalliselle toiminnalle sekä mahdollisuudelle esittää virhevastuuvaateita.

Ota yhteyttä NORDiin, jos sinulla on laitteen käsittelyyn liittyviä kysymyksiä, joihin ei löydy vastausta tästä asiakirjasta, tai jos tarvitset lisätietoja.

Asiakirjan alkuperäinen versio on saksankielinen. Saksankielinen asiakirja on aina määräävä. Jos asiakirjasta on saatavilla muita kieliversioita, ne ovat alkuperäisasiakirjan käännöksiä.

Säilytä asiakirja laitteen lähellä niin, että se on tarvittaessa saatavilla.

Sovella laitteeseesi tämän dokumentaation versiota, joka on ollut voimassa laitteen toimitusajankohtana. Dokumentaation ajantasainen versio on saatavana osoitteesta www.nord.com.

Ota huomioon myös seuraavat asiakirjat:

- vaihdeluettelot
- sähkömoottorin dokumentaatio
- lisäkomponenttien ja toimitukseen sisältyvien komponenttien dokumentaatio.

Dokumentaatio

Nimike: **B 1000**
 Mat. Nro: **6052811**
 Mallisarja: Vaihteet ja vaihdemoottorit
 Tyypisarja:
 Vaihdetyypit: **Hammasvaihteet**
NORDBLOC-hammasvaihteet
Perussarjan hammasvaihteet
Tappivaihteet
Kartiovaihteet
Lieriökierukkavaihteet
MINIBLOC-kierukkavaihteet
UNIVERSAL-kierukkavaihteet

Versioluettelo

Otsikko, päiväys	Tilausnumero / versio	Huomautuksia
	Sisäinen koodi	
B 1000 , helmikuu 2013	6052811 / 0713	–
B 1000 , syyskuu 2014	6052811 / 3814	<ul style="list-style-type: none"> • Yleisiä korjauksia
B 1000 , huhtikuu 2015	6052811 / 1915	<ul style="list-style-type: none"> • Uudet vaihdetyypit SK 10382.1 ja SK 11382.1
B 1000 , maaliskuu 2016	6052811 / 0916	<ul style="list-style-type: none"> • Yleisiä korjauksia • Uudet kartiovaihdemoottorit SK 920072.1 + SK 930072.1
B 1000 , syyskuu 2016	6052811 / 3816	<ul style="list-style-type: none"> • Yleisiä korjauksia • Uudet hammasvaihdemoottorit SK 071.1, SK 171.1, SK 371.1, SK 571.1 ja SK 771.1
B 1000 , kesäkuu 2018	6052811 / 2518	<ul style="list-style-type: none"> • Yleisiä korjauksia • Uudet tappivaihdemoottorit SK 0182.1, SK 0282.1, SK 1282.1 ja SK 1382.1 • Uusi kierukkavaihdemoottori SK 02040.1
B 1000 , joulukuu 2018	6052811 / 5018	<ul style="list-style-type: none"> • Yleisiä korjauksia • Muokkauksia turvallisuusohjeisiin ja varoituksiin • Uudet hammasvaihteet NORDBLOC SK 871.1, SK 971.1 ja SK 1071.1
B 1000 , lokakuu 2019	6052811 / 4419	<ul style="list-style-type: none"> • Yleisiä korjauksia • Lisätty GRIPMAXX™ (optio M)

Otsikko, päiväys	Tilausnumero / versio	Huomautuksia
	Sisäinen koodi	
B 1000, syyskuu 2021	6052811 / 3921	<ul style="list-style-type: none"> Toimituksellisia muutoksia Yleisiä korjauksia ja täydennyksiä
	32551	
B 1000, Heinäkuu 2022	6052811/2822	<ul style="list-style-type: none"> Moottorien enimmäispainojen päivitys
	34343	
B 1000, Heinäkuu 2023	6052811/3023	<ul style="list-style-type: none"> Yleisiä korjauksia Turvallisuusohjeet muokattu Lisätty tyyppiä taulukkoon Moottorien sallitut enimmäispainot SK 9xxx.1 ja SK 1382.1 Voiteluainetta muokattu Pitkäaikaisvarastointi muokattu
	36228	
B 1000, kesäkuu 2024	6052811 / 2424	<ul style="list-style-type: none"> Yleisiä korjauksia Lisätty vaihdetyypit SK 1282.1 GJL, SK 1382.1 ja SK 1382.1 GJL Lisätty tyyppiä taulukkoon Moottorien sallitut enimmäispainot SK 971.1 ja SK 1071.1 Voiteluaineita muokattu
	38062	

Taulukko 1: Versioluettelo B 1000

Tekijänoikeushuomautus

Asiakirja on osa siinä kuvattua laitetta, ja se on säilytettävä siten, että se on laitteen jokaisen käyttäjän saatavilla soveltuvassa muodossa.

Asiakirjan kaikenlainen muokkaaminen, muuttaminen ja muu hyödyntäminen on kielletty.

Julkaisija

NORD Gear Oy

Golfkentäntie 6 • 33960 Pirkkala • www.nord.com

Puh. +358 3 254 1800 •

Member of the NORD DRIVESYSTEMS Group

Sisällys

1	Turvallisuusohjeet	11
1.1	Käyttötarkoitus	11
1.2	Älä tee muutoksia.....	11
1.3	Tarkastusten ja huoltotoiden tekeminen.....	11
1.4	Henkilöstön pätevyys	11
1.5	Tiettyjen toimintojen turvallisuus	12
1.5.1	Kuljetusvaurioiden tarkastus.....	12
1.5.2	Turvallisuusohjeet asennusta ja huoltoa varten.....	12
1.6	Vaarat	12
1.6.1	Nostamiseen liittyvät vaarat.....	12
1.6.2	Pyörivien osien aiheuttama vaara.....	12
1.6.3	Korkeiden ja matalien lämpötilojen aiheuttamat vaarat	13
1.6.4	Voiteluaineiden ja muiden aineiden aiheuttamat vaarat	13
1.6.5	Melun aiheuttamat vaarat	13
1.6.6	Paineistetun jäähdytysnesteen vaara	13
2	Vaihteen kuvaus	14
2.1	Vaihdetyypit ja tyyppimerkinnot.....	14
2.2	Tyyppikilpi	16
3	Kuljetus, varastointi ja asennus	17
3.1	Vaihteen kuljetus.....	17
3.2	Varastointi ja seisokit	17
3.2.1	Yleiset toimenpiteet	17
3.2.2	Yli 3 kuukautta kestävä varastointiajat ja seisokit.....	18
3.2.3	Yli 9 kuukautta kestävä varastointiajat ja seisokit.....	18
3.3	Asennusvalmistelut	19
3.3.1	Vauriotarkastus.....	19
3.3.2	Korroosiosuoja-aineen poistaminen	19
3.3.3	Pyörimissuunnan tarkistaminen.....	19
3.3.4	Ympäristöolosuhteiden tarkistaminen.....	19
3.3.5	Vaihteet, joissa on nsd tupH -pintakäsittely	19
3.3.6	Öljyn paisuntasäiliön (lisävaruste asentaminen (optio: OA).....	19
3.3.7	Öljytasosäiliön (lisävaruste OT) asentaminen.....	20
3.4	Vaihteen asentaminen	21
3.5	Napojen asennus tappiakselille (lisävarusteet V ja L)	22
3.6	Kiinnityselementillä (lisävaruste B) varustetun holkkiakseliversion asentaminen.....	24
3.7	Kutisteholkillisen holkkiakselin (lisävaruste S) asentaminen	27
3.8	GRIPMAXX™-holkkiakselin asentaminen (optio: M).....	29
3.9	Suojakannen (lisävarusteet H ja H66) asentaminen	31
3.10	Suojusten asentaminen.....	32
3.11	Normimoottorin asentaminen (optiot IEC, NEMA, AI, AN)	33
3.12	Jäähdytyskierukan liittäminen jäähdytysjärjestelmään	37
3.13	Ulkoisen öljy-/ilmajäähdyttimen asentaminen	38
3.13.1	Letkujen liittäminen	38
3.13.2	Sähkökytkentä	38
3.14	Öljyn paisuntasäiliön (lisävaruste OA) asentaminen	39
3.14.1	Kokojen I, II ja III asentaminen	39
3.14.2	Kokojen OA ja OB asentaminen.....	40
3.15	Maalaaminen jälkikäteen.....	40
3.16	Liitetyn moottorin sähkökytkentä	40
4	Käyttöönotto	41
4.1	Öljytason tarkistus	41
4.2	Huohottimen aktivoiminen.....	41
4.3	Automaattisen voiteluainepatruunan aktivoiminen	42
4.4	Jäähdytyskierukka (lisävaruste CC).....	44
4.5	Ulkoisen öljy-ilmajäähdytin.....	45
4.6	Kierukkavaihteiden sisäänajoaika	45

4.7	AI / AN-moottorisovitteen käyttö option BGR1 yhteydessä	46
4.8	Tarkistuslista	46
5	Tarkastus ja huolto	47
5.1	Tarkistus- ja huoltovälit	47
5.2	Tarkistus- ja huoltotyöt	48
5.2.1	Vuotojen silmämääräinen tarkistus	48
5.2.2	Käyntiäänten tarkistus	48
5.2.3	Öljytason tarkistus	49
5.2.4	Momenttituen kumien (optiot G ja VG) silmämääräinen tarkistus	49
5.2.5	Letkujen silmämääräinen tarkistus (optiot OT ja CS2-X)	50
5.2.6	Rasvan lisääminen (optiot: VL2, VL3, W, AI, AN)	50
5.2.7	Automaattisen voiteluainepatruunan vaihtaminen	50
5.2.8	Öljynvaihto	51
5.2.9	Huohotinruuvien puhdistus ja tarkistus	52
5.2.10	Akselitiivisten vaihtaminen	52
5.2.11	Vaihteen laakerien rasvaaminen	52
5.2.12	Yleishuolto	52
6	Hävittäminen	53
7	Liitteet	54
7.1	Tyypit ja asennusasennot	54
7.1.1	Symbolien selitys	54
7.1.2	UNIVERSAL- ja MINIBLOC-kierukkavaihteet	55
7.1.3	Öljysäiliölliset tappivaihteet	56
7.1.4	Asennusasetojen yhteenveto	57
7.2	Voiteluaineet	70
7.2.1	Kuulalaakerirasvat	70
7.2.2	Vaihteistoöljyt	71
7.3	Ruuvien ja pulttien kiristysmomentit	73
7.4	Toimintahäiriöt	74
7.5	Vuodot ja tiiviys	75
7.6	Korjaaminen	76
7.6.1	Korjaukset	76
7.6.2	Lisätietoja internetissä	76
7.7	Takuu	76
7.8	Lyhenteet	77

Kuvaluettelo

Kuva 1: Tyyppikilpi.....	16
Kuva 2: Esimerkki yksinkertaisesta asennustyökalusta.....	22
Kuva 3: Sallitut voimien vaikutuspisteet ensiö- ja toisioakseleilla.....	23
Kuva 4: Akselin ja navan voiteleminen voiteluaineella.....	24
Kuva 5: Tehdasasennetun sulkutulpan poistaminen.....	25
Kuva 6: Olakkeelliselle akselille kiinnityselementillä kiinnitetty vaihde.....	25
Kuva 7: Olakkeettomalle akselille kiinnityselementillä kiinnitetty vaihde.....	25
Kuva 8: Irrottaminen irrotustyökalulla.....	25
Kuva 9: Momenttituen kumien asennus (tyyppi G tai VG) tappivaihteeseen.....	26
Kuva 10: Momenttituen kiinnittäminen kartio- ja kierukkavaihteeseen.....	26
Kuva 11: Kutisteholkillinen holkkiakseli.....	27
Kuva 12: GRIPMAXX™:n räjäytyskuva.....	29
Kuva 13: Tyyppien SH, H ja H66 suojakansien asentaminen.....	31
Kuva 14: Suojuksen poistaminen ja asentaminen.....	32
Kuva 15: Erityyppisten kytkinten asentaminen moottorin akselille.....	35
Kuva 16: Asennuskansi.....	37
Kuva 17: Öljy-/ilmajäähdyttimen liittäminen.....	38
Kuva 18: Öljyn paisuntasäiliön sijoituspaikka.....	39
Kuva 19: Öljyn paisuntasäiliön sijoituspaikka.....	40
Kuva 20: Huohotinruuvien aktivointi.....	41
Kuva 21: Jousikuormitteisen huohotinruuvien aktivointi.....	41
Kuva 22: Huohotinruuvien poistaminen ja erikoishuohottimen asentaminen sen tilalle.....	41
Kuva 23: Rasvan keräyssäiliön asennus.....	42
Kuva 24: Automaattisen voiteluainepatruunan aktivoiminen normimoottorisovitteiden yhteydessä.....	42
Kuva 25: Tarra.....	43
Kuva 26: Öljytason tarkistus öljytikulla.....	49
Kuva 27: Rasvan lisääminen IEC-/NEMA-sovitteisiin AI ja AN (BRG1-lisävaruste).....	50
Kuva 28: Automaattisen voiteluainepatruunan vaihtaminen normimoottorisovitteiden yhteydessä.....	50
Kuva 29: Öljysäiliölliset tappivaihteet.....	56

Taulukkoluetelo

Taulukko 1: Versioluettelo B 1000	4
Taulukko 2: Vaihdetyypit ja tyyppimerkinnot	14
Taulukko 3: Mallit ja lisävarusteet	15
Taulukko 4: Koneen akselin sallitut toleranssirajat	30
Taulukko 5: IEC-moottorien painot	33
Taulukko 6: NEMA-moottorien painot	34
Taulukko 7: Moottorin akselikiilat	36
Taulukko 8: Kytkinpuoliskojen sijainti NEMA-moottoriakselilla	36
Taulukko 9: Käyttöönnoton tarkistuslista	46
Taulukko 10: Tarkistus- ja huoltovälit	47
Taulukko 11: Materiaalit	53
Taulukko 12: Kuulalaakerirasvat	70
Taulukko 13: Vaihteistoöljyt	71
Taulukko 14: Ruuvien ja pulttien kiristysmomentit	73
Taulukko 15: Käyttöhäiriöiden yhteenveto	74
Taulukko 16: DIN 3761 -standardin mukainen vuodon määrittely	75

1 Turvallisuusohjeet

1.1 Käyttötarkoitus

Näitä vaihteita käytetään kiertoliikkeen välittämiseen. Niillä muunnetaan kierroslukua ja vääntömomenttia. Ne on tarkoitettu käytettäväksi osana kaupallisessa käytössä olevien koneiden ja laitteistojen käyttövoimajärjestelmää. Vaihteita ei saa ottaa käyttöön ennen kuin on osoitettu, että konetta tai laitteistoa voidaan käyttää turvallisesti vaihteen kanssa. Jos vaihteen tai sen moottorin rikkoutuminen voisi aiheuttaa henkilövahingon vaaran, on toteutettava asianmukaiset turvatoimet. Koneen tai laitteiston on oltava paikallisen lainsäädännön ja paikallisten määräysten mukainen. Kaikkien sovellettavien terveys- ja turvallisuusvaatimusten on täyttyvä. Erityisesti konedirektiiviä 2006/42/EY sekä UKCA "Supply of Machinery (Safety) Regulations 2008" on noudatettava niiden voimassaoloalueilla.

Tässä käsikirjassa ja asennusohjeissa käsiteltävät vaihteet ja vaihdemoottorit ovat yleensä koneisiin asennettavaksi tarkoitettuja komponentteja voimassa olevan konedirektiivin 2006/42/EY mukaisessa merkityksessä.

Yksittäistapauksissa vaihde tai vaihdemoottori voi olla tiettyyn käyttökohteeseen tarkoitettu asennusvalmis käyttövoimajärjestelmä ja muodostaa puolivalmisteen voimassa olevan konedirektiivin 2006/42/EY mukaisessa merkityksessä. Tällöin tuotteen mukana toimitetaan tarvittava liittämismvakuutus.

Vaihteita ei saa käyttää tiloissa, joissa voi esiintyä räjähtäviä ilmaseoksia.

Vaihteita saa käyttää ainoastaan Getriebebau NORD GmbH & Co. KG: n tekniseen dokumentaatioon sisältyvien tietojen mukaisesti. Jos vaihdetta ei käytetä käyttö- ja asennusohjeiden mukaisten suunnitelmien ja eritelmien mukaisesti, vaihde voi vaurioitua. Tästä voi aiheutua myös henkilövahinkoja.

Vaihteen alusta/kiinnityksen on mitoitettava vaihteen painon ja vääntömomentin mukaisesti. Kaikkia toimitukseen sisältyviä kiinnikkeitä on käytettävä.

Joissakin vaihteissa on jäähdytyskierukka / jäähdytyslaitteisto. Nämä vaihteet saa ottaa käyttöön vasta sitten, kun jäähdytysainepiiri on liitetty ja toiminnassa.

1.2 Älä tee muutoksia

Älä tee vaihteeseen rakenteellisia muutoksia. Älä poista turvalaitteita. Älä muuta alkuperäistä pinnoitetta / maalipintaa tai älä lisää pinnoitteita / maalipintoja.

1.3 Tarkastusten ja huoltotöiden tekeminen

Huollon suoritus ja vaurioiden huomioimatta jättäminen voivat aiheuttaa toimintahäiriöitä, jotka voivat aiheuttaa henkilövahinkoja.

- Tee kaikki tarkastukset ja huoltotyöt määrätyin väliajoin.
- Huomaa myös, että pitkäaikaisen varastoinnin jälkeen ennen käyttöönottoa on tehtävä tarkastus.
- Älä ota vaurioituneita vaihteistojä käyttöön. Vaihteessa ei saa olla vuotoja.

1.4 Henkilöstön pätevyys

Kuljetus-, varastointi-, asennus-, käyttöönotto- ja/tai huoltotöitä suorittavilla henkilöillä on oltava näihin tehtäviin asianmukainen ammattikoulutus, -taito ja -pätevyys

Pätevät ammattihenkilöt ovat henkilöitä, jotka voivat koulutuksensa ja kokemuksensa ansiosta tunnistaa ja välttää mahdollisia vaaroja.

1.5 Tiettyjen toimintojen turvallisuus

1.5.1 Kuljetusvaurioiden tarkastus

Kuljetusvauriot voivat haitata vaihteen toimintaa ja aiheuttaa henkilövahinkoja. Liukastumisvaara kuljetusvahingoissa valuneesta öljystä.

- Tarkasta pakkaus ja vaihteistot kuljetusvaurioiden varalta.
- Älä ota kuljetuksessa vaurioituneita vaihteistoja käyttöön.

1.5.2 Turvallisuusohjeet asennusta ja huoltoa varten

Irrota vaihteisto käyttölaitteesta ennen vaihteistossa tekemiäsi töitä ja varmista sen tahaton käynnistyminen. Anna vaihteiston jäähtyä. Tee jäähdytyspiirin johdot paineettomiksi.

Vialliset tai vaurioituneet osat, kiinnityssovittimet, laipat ja kannet voivat olla teräviä. Käytä lisäksi työkäsineitä ja -vaatetusta.

1.6 Vaarat

1.6.1 Nostamiseen liittyvät vaarat

Vaihteiston putoaminen tai heiluminen voi aiheuttaa vakavia henkilövahinkoja. Noudata sen vuoksi seuraavia ohjeita:

- Rajaa vaara-alue riittävän suureksi. Varmista, että tilaa riippuvien kuormien väistämiseen on tarpeeksi.
- Älä koskaan mene riippuvan kuorman alle.
- Käytä riittävää määrää mitoitukseltaan sopivia ja tehtävään soveltuvia kuljetusvälineitä. Vaihteen paino ilmenee tyyppikilvestä.
- Nosta vaihdetta vain siihen asennetuista silmukkaruuveista.

Jos silmukkaruuveja ei ole, kiinnitä kierrereikiin DIN 580 mukaiset silmukkaruuvit. Silmukkaruuvit on kierrettävä pohjaan asti.

Kiristä silmukkaruuvit vain luvun 3.1 "Vaihteen kuljetus"ohjeiden mukaisesti. Käytä silmukkaruuveja vain pelkän vaihteen nostamiseen ilman muita komponentteja. Silmukkaruuveja ei ole suunniteltu kantamaan vaihteiston ja sen lisälaitteiden painoa. Jos nostat vaihdemoottoria, käytä nostamiseen sekä vaihteen että moottorin silmukkaruuveja (noudata moottorin valmistajan ohjeita!).

1.6.2 Pyörivien osien aiheuttama vaara

Pyöriviin osiin voi tarttua kiinni. Siitä voi aiheutua vakavia vammoja, kuten puristuminen tai kuristuminen.

- Huolehdi kosketussuojauksesta. Akselien lisäksi tämä pätee myös tuulettimiin sekä ensiö- ja toisioelementteihin, kuten hihna- ja ketjukäyttöihin, kutisteholkkeihin ja kytkimiin. Turvasuojusten toteutuksessa on otettava huomioon koneen mahdollinen jälkikäynti.
- Käyttölaitetta ei saa käyttää, jos suojukset ja suojakannet eivät ole paikallaan.
- Estä käytön kytkeytyminen päälle vahingossa ennen huoltotöitä.
- Älä kytkä käyttöä päälle testaamista varten, jos toisioelementtiä ei ole asennettu tai jos sovituskiloja ei ole kiinnitetty paikalleen.
- Noudata myös toimitukseen sisältyvien komponenttien valmistajien käyttö- ja asennusohjeissa antamia turvallisuusohjeita.

1.6.3 Korkeiden ja matalien lämpötilojen aiheuttamat vaarat

Vaihteen lämpötila voi käytössä kohota yli 90 °C:n. Kuuman pinnan koskettaminen tai kosketus kuumaan öljyyn aiheuttaa palovamman vaaran. Ympäristön lämpötilan ollessa erittäin matala kosketuksesta voi aiheutua paleltumisvammoja.

- Käytä suojakäsineitä, jos kosket vaihteeseen heti käytön jälkeen tai jos ympäristön lämpötila on erittäin matala.
- Anna vaihteen jäähtyä käytön jälkeen riittävästi ennen huoltotöiden aloittamista.
- Huolehdi kosketussuojauksesta, jos on olemassa vaara, että ihmiset voivat koskettaa vaihdetta käytön aikana.
- Jousikuormitteisesta huohottimesta voi aika ajoin purkautua kuumaa öljysumua käytön aikana. Huolehdi riittävästä suojoitoimenpiteistä ihmisiin kohdistuvan vaaran välttämiseksi.
- Älä laske vaihteen päälle helposti syttyviä esineitä.

1.6.4 Voiteluaineiden ja muiden aineiden aiheuttamat vaarat

Vaihteen kanssa käytettävät kemikaalit voivat olla myrkyllisiä. Jos aineita joutuu silmiin, ne voivat aiheuttaa silmävaurioita. Pesuaineiden, voiteluaineiden tai liimojen kanssa kosketuksiin joutuminen voi ärsyttää ihoa.

Huohotinruuveja avattaessa voi purkautua öljysumua.

Voitelu- ja konservointiaineet voivat tehdä vaihteista liukkaita ja käsistä luistavia. Vuotanut voiteluaine aiheuttaa liukastumisvaaran.

- Kun käsittelet kemikaaleja, käytä kemikaalinkestäviä suojakäsineitä ja työvaatetusta. Pese kädet töiden päätyttyä.
- Käytä suojalaseja töissä, joissa on olemassa kemikaalien roiskumisen vaara (esim. öljyn lisääminen tai puhdistustyöt).
- Jos kemikaalia joutuu silmään, huuhtelee se välittömästi pois runsaalla kylmällä vedellä. Jos saat oireita, hakeudu lääkäriin.
- Noudata kemikaalien käyttöturvallisuustiedotteita. Pidä käyttöturvallisuustiedotteet saatavilla vaihteen lähellä.
- Imeytä läikkyneet voiteluaineet välittömästi imeytysaineeseen.

1.6.5 Melun aiheuttamat vaarat

Jotkin vaihteistot tai kiinnitetyt osat, kuten puhaltimet, aiheuttavat haitallista melua käytön aikana. Työskenneltäessä vaihteiston lähellä on käytettävä kuulosuojaimia.

1.6.6 Paineistetun jäähdytysnesteen vaara

Jäähdytysjärjestelmä on korkean paineen alla. Paineistetun jäähdytysaineen vaurioituminen tai avaaminen voi aiheuttaa vammoja. Tee vaihteiston jäähdytysainepiirin työt paineettomasti.

2 Vaihteen kuvaus

2.1 Vaihdetyypit ja tyyppimerkinnot

Vaihdetyypit/tyyppimerkinnot
UNICASE-hammasvaihteet Kaksiportaiset: SK 02, SK 12, SK 22 SK 32, SK 42, SK 52, SK 62N, SK 62, SK 72, SK 82, SK 92, SK 102 Kolmiportaiset: SK 03, SK 13, SK 23, SK 33N, SK 43, SK 53, SK 63, SK 73, SK 83, SK 93, SK 103
NORDBLOC.1-hammasvaihteet Yksiportaiset: SK 071.1, SK 171.1, SK 371.1, SK 571.1, SK 771.1, SK 871.1, SK 971.1, SK 1071.1 Kaksiportaiset: SK 072.1, SK 172.1, SK 372.1, SK 572.1, SK 672.1, SK 772.1, SK 872.1, SK 972.1 Kolmiportaiset: SK 373.1, SK 573.1, SK 673.1, SK 773.1, SK 873.1, SK 973.1
Perussarjan hammasvaihteet Kaksiportaiset: SK 0, SK 01, SK 20, SK 25, SK 30, SK 33 Kolmiportaiset: SK 010, SK 200, SK 250, SK 300, SK 330
UNICASE-tappivaihteet Kaksiportaiset: SK 0182NB, SK 0182.1, SK 0282NB, SK 0282.1, SK 1282, SK 1282.1, SK 1282.1 GJL, SK 2282, SK 3282, SK 4282, SK 5282, SK 6282, SK 7282, SK 8282, SK 9282 Kolmiportaiset: SK 1382.1, SK 1382.1 GJL, SK 2382, SK 3382, SK 4382, SK 5382, SK 6382, SK 7382, SK 8382, SK 9382, SK 10382, SK 10382.1, SK 11382
UNICASE-kartiovaihteet Kolmiportaiset: SK 9012.1, SK 9016.1, SK 9022.1, SK 9032.1, SK 9042.1, SK 9052.1, SK 9062.1, SK 9072.1, SK 9082.1, SK 9086.1, SK 9092.1, SK 9096.1 Neliportaiset: SK 9013.1, SK 9017.1, SK 9023.1, SK 9033.1, SK 9043.1, SK 9053.1
NORDBLOC.1-kartiovaihteet Kaksiportaiset: SK 920072.1, SK 92072.1, SK 92172.1, SK 92372.1, SK 92672.1, SK 92772.1, SK 930072.1, SK 93072.1, SK 93172.1, SK 93372.1, SK 93672.1, SK 93772.1
UNICASE-kierukkavaihteet Kaksiportaiset: SK 02040, SK 02040.1, SK 02050, SK 12063, SK 12080, SK 32100, SK 42125 Kolmiportaiset: SK 13050, SK 13063, SK 13080, SK 33100, SK 43125
UNIVERSAL SI -kierukkavaihdemoottorit Yksiportaiset: SK 1SI31, SK 1SID31, SK 1SI40, SK 1SID40, SK 1SI50, SK 1SID50, SK 1SI63, SK 1SID63, SK 1SI75 Kaksiportaiset (lieriökierukkavaihteet): SK 2SID40, SK 2SID50, SK 2SID63
UNIVERSAL SMI -kierukkavaihteet Yksiportaiset: SK 1SMI31, SK 1SMID31, SK 1SMI40, SK 1SMID40, SK 1SMI50, SK 1SMID50, SK 1SMI63, SK 1SMID63, SK 1SMI75 Kaksiportaiset (lieriökierukkavaihteet): SK 2SMID40, SK 2SMID50, SK 2SMID63

Taulukko 2: Vaihdetyypit ja tyyppimerkinnot

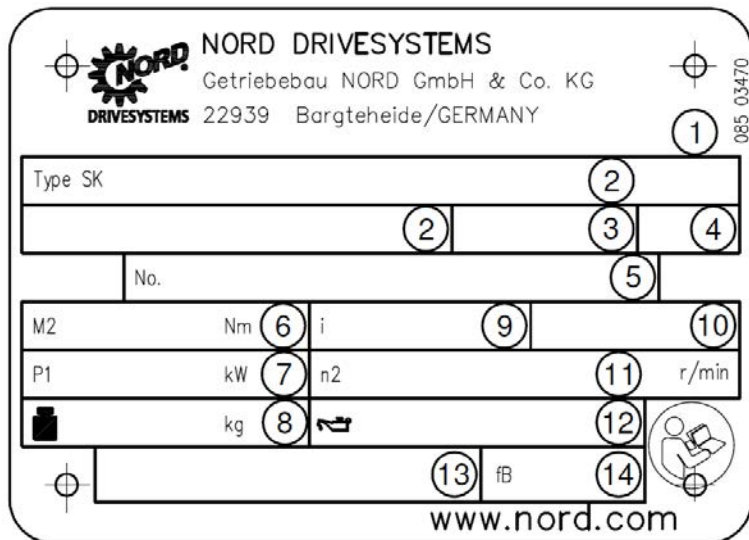
Kaksoisvaihteet koostuvat kahdesta yksittäisestä vaihteesta. Esimerkiksi kaksoisvaihteen tyyppimerkintä SK13307/22 tarkoittaa, että kaksoisvaihteeseen kuuluu tyyppien SK 73 ja SK 22 vaihteita.

Lyhenne	Kuvaus
-	Jalkakiinnitys, tappiakseli
/31	Kierukkaesivaihde
/40	Kierukkaesivaihde
5	Vahvistettu toisioakseli
A	Holkkiakseli
AI	IEC-normimoottorisovite
AI...BRG1	IEC-normimoottorisovite manuaalisella jälkivoitelulla
AI...RLS	IEC-normimoottorisovite kiinteällä paluujarrulla
AL	Vahvistettu aksiaalilaakerointi
AN	NEMA-normimoottorisovite
AN...BRG1	NEMA-normimoottorisovite manuaalisella jälkivoitelulla
AN...RLS	NEMA-normimoottorisovite kiinteällä paluujarrulla
B	Kiinnityselementti
CC	Jäähdytyskierukka
D	Momenttituki
DR	Jousikuormitteinen huohotin
EA	Holkkiakseli DIN 5480 -ura-akselilla
F	B5-laippa
G	Momenttituen kumit
H	Suojus
/H10	Universal-kierukkavaihteen hammasetuvaihdemoduuli
H66	Suojakansi IP 66
IEC	IEC-normimoottorisovite
K	Momenttikonsoli
L	Tappiakseli molemmin puolin
M	GRIPMAXX™
MK	Moottorihylly
NEMA	NEMA-normimoottorisovite
OA	Öljyn paisuntasäiliö
OT	Öljytasosäiliö
R	Paluujarru
S	Kutisteholkki
SCP	Ruuvikuljetinlaippa
SO1	Synteettinen öljy ISO VG 220
V	Tappiakseli (perussarjan hammasvaihteissa: vahvistettu ensioakseli)
VG	Vahvistetut momenttituen kumit
VI	Viton-akselitiivisteet
VL	Vahvistettu toisiolaakerointi
VL2	Sekoitinrakenne - vahvistettu laakerointi
VL3	Sekoitinrakenne - vahvistettu laakerointi - Drywell-tiivistys
VS	Vahvistettu kutisteholkki
W	Vapaa ensioakseli
X	Jalkakiinnitys rungossa
Z	B14-laippa

Taulukko 3: Mallit ja lisävarusteet

2.2 Tyypikilpi

Tyypikilpi on kiinnitettävä vaihteeseen kiinteästi, eikä se altistua jatkuvalle likaantumiselle. Jos tyypikilvestä ei saa selvää tai se on vaurioitunut, ota yhteyttä NORD-huoltoon.



Kuva 1: Tyypikilpi

Selitykset

- | | | | |
|---|------------------------------------|----|--|
| 1 | DataMatrix-koodi | 8 | Paino |
| 2 | NORD-vaihdetyyppi | 9 | Vaihteen välityssuhde |
| 3 | Käyttötapa | 10 | Asennusasento |
| 4 | Valmistusvuosi | 11 | Vaihteen toisiokierros-luku |
| 5 | Valmistusnumero | 12 | Voiteluaineen tyyppi, viskositeetti ja määrä |
| 6 | Vaihteen nimellinen toisiomomentti | 13 | Asiakkaan materiaalinumero |
| 7 | Käyttöteho | 14 | Käyttökerroin |

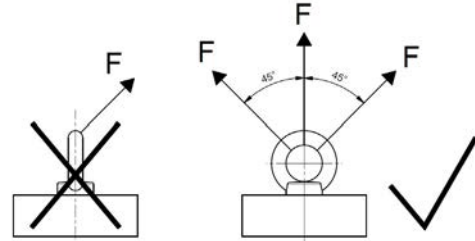
3 Kuljetus, varastointi ja asennus

3.1 Vaihteen kuljetus

VAROITUS

Putoavan kuorman aiheuttama vaara

- Silmukkaruuvien kierteen on oltava kierretty kokonaan sisään.
- Kierrekiinnityksellä varustetuissa vaihteissa silmukkaruuveihin saa kohdistaa ainoastaan vaihteeseen nähden pystysuoraa vetoa ja silmukan suuntaisesti katsottuna enintään 45°:n kulmassa pysty akseliin nähden olevaa vetoa.
- Ota huomioon vaihteen painopiste.



Käytä kuljettamiseen aina vaihteeseen kierrettyjä silmukkaruuveja. Jos myös vaihdemoottorin moottoriin on kiinnitetty silmukkaruuvi, sitäkin on käytettävä.

Kuljeta vaihdetta varovasti. Iskujen osuminen vapaisiin akselin päihin aiheuttaa vaihteeseen sisäisiä vaurioita.

Vaihteeseen ei saa kiinnittää ylimääräisiä kuormia.

Helpota vaihteen sitomista ja kuljettamista sopivin apuvälinein, esimerkiksi käyttämällä nosto-orsia. Vaihteita saa kuljettaa ainoastaan sakkalien ja nostoliinojen tai -ketjujen avulla 90–70 :n kulmassa vaakatasoon nähden.

3.2 Varastointi ja seisokit

3.2.1 Yleiset toimenpiteet

- Säilytä vaihdetta kuivassa tilassa, jonka suhteellinen ilmankosteus on alle 60 prosenttia.
- Säilytä vaihde tasaisessa -5 °C:n – +50 °C:n lämpötilassa.
- Suojaa vaihde suoralta auringonvalolta ja UV-säteilyltä.
- Vaihteen ympäristössä ei saa esiintyä aggressiivisia tai korroosiota aiheuttavia aineita (saastunutta ilmaa, otsonia, kaasuja, liuotteita, happoja, emäksiä, suoloja, radioaktiivisia aineita tms.).
- Vaihde ei saa altistua tärinälle eikä värähtelylle.
- Vaihde on varastoitava asennusasennossa (ks. luku 7.1 "Tyypit ja asennusasennot"). Estä vaihteen kaatuminen.

3.2.2 Yli 3 kuukautta kestävät varastointiajat ja seisokit

Noudata seuraavia ohjeita luvun 3.2.1 "Yleiset toimenpiteet" lisäksi.

- Korjaa maalipinnan vauriot. Tarkista, onko laippojen vastinpinnat, akselien päät ja maalaamattomat pinnat käsitelty korroosiosuoja-aineella. Levitä näihin kohtiin sopivaa korroosiosuoja-ainetta tarvittaessa.
- Sulje kaikki vaihteen aukot.
- Toisioakselia on kierrettävä kolmen kuukauden välein vähintään yksi kierros, jotta hammastuksen ja laakerien kuulien asento muuttuu.

3.2.3 Yli 9 kuukautta kestävät varastointiajat ja seisokit

Tietyissä olosuhteissa 2–3 vuoden varastointiaika on mahdollinen. Ilmoitettu varastoinnin kesto on vain suuntaa antava. Todellinen mahdollinen varastoinnin kesto määräytyy paikallisten olosuhteiden mukaan. Noudata seuraavia ohjeita lukujen 3.2.1 "Yleiset toimenpiteet" ja 3.2.2 "Yli 3 kuukautta kestävät varastointiajat ja seisokit" lisäksi.

Vaihteet voidaan toimittaa pitkäaikaisvarastointia varten valmisteltuina. Vaihteet on täytetty kokonaan voiteluaineella tai vaihteistoöljyyn on sekoitettu VCI-korroosiosuoja-ainetta. Vaihdekohtaiset tiedot ilmenevät runkoon kiinnitetystä tarrasta.

Vaihteen kunto ja varastointipaikan ominaisuudet käyttöönottoa edeltävässä pitkäaikaisvarastoinnissa:

- Säilytä vaihteet tasaisessa $-5\text{ °C:n} - +40\text{ °C:n}$ lämpötilassa.
- Tarkista, että huohotinruuvien tiivistenaru on paikallaan. Sitä ei saa poistaa varastoinnin aikana.
- Säilytä vaihteet kuivassa paikassa. Vaihdetta voi alle 60 % ilmankosteudessa varastoida enintään kaksi vuotta ja alle 50 %:ssa enintään kolme vuotta.
- Trooppisilla alueilla vaihteet on suojattava tuhohyönteisiltä.
- Vaihteen lisäkomponentit, kuten Moottorien jarrut, kytkimet, hihnakäytöt ja jäähdytyskoneikot, on suojattava pitkäaikaisvarastointia varten niiden käyttöohjeiden mukaisesti.

Luvussa 4 "Käyttöönotto" mainittujen valmistelujen lisäksi ennen käyttöönottoa on suoritettava seuraavat toimenpiteet:

- Tarkista, ettei vaihteessa ole ulkoisia vaurioita.
- Jos varastointi on kestänyt yli kaksi vuotta tai varastointilämpötila on ollut sallitun $-5\text{ °C:n} - +40\text{ °C:n}$ alueen ulkopuolella, vaihda vaihteen voiteluaine ennen käyttöönottoa.
- Täysin täytetyn vaihteen öljytaso on alennettava asennusasentoa vastaavaksi. Voiteluaineen määrä ja tyyppi ilmenevät tyyppikilvestä.
- Jos vaihteessa on optiona manuaalinen jälkivoitelu ja varastointi on kestänyt yli kaksi vuotta, vaihda laakerirasva. Rasvan käyttöikä alkaa lyhentyä jo yhdeksän kuukauden varastoinnin tai seisokin seurauksena (ks. luku 5.2.6 "Rasvan lisääminen (optiot: VL2, VL3, W, AI, AN)").

3.3 Asennusvalmistelut

3.3.1 Vauriotarkastus

Tarkasta toimitus välittömästi kuljetus- ja pakkausvaurioiden varalta. Tarkista erityisesti akselitiivisteet ja sulku tulpat. Ilmoita vaurioista välittömästi rahdinkuljettajalle.

Älä ota vaihdetta käyttöön, jos siinä on havaittavissa esim. vuotoja tai muita vaurioita.

3.3.2 Korroosiosuoja-aineen poistaminen

Käytön kaikki paljaat pinnat ja akselit on ennen kuljetusta suojattu korroosiolta korroosiosuoja-aineella.

Poista korroosiosuoja-aine ja mahdollinen lika (esim. maalijäämät) akseleista, laippapinnoista ja vaihteen vastinpinnoista huolellisesti ennen asennusta.

3.3.3 Pyörimissuunnan tarkistaminen

Jos väärä pyörimissuunta voi aiheuttaa vaaraa tai vaurioita, tarkista toisioakselin oikea pyörimissuunta ennen sen asentamisen koneeseen testikäytössä. Varmista, että pyörimissuunta käytön aikana on oikea.

Vaihteissa, joissa on integroitu paluujarru, käyttömootorin käyttäminen estettyyn suuntaan voi vaurioittaa vaihdetta. Näissä vaihteissa on ensiö- ja toisiopuolella nuolet, joiden kärjet osoittavat vaihteen pyörimissuuntaan. Varmista moottoria liitettäessä ja ohjattaessa esim. kiertokentän tarkistamisen avulla, että vaihde voi toimia vain oikeaan pyörimissuuntaan.

3.3.4 Ympäristöolosuhteiden tarkistaminen

Varmista, ettei pystytyspaikassa ole tai odoteta käytön aikana esiintyvän aggressiivisia, korroosiota aiheuttavia aineita, jotka voisivat olla haitallisia metalleille, voiteluaineille tai elastomeereille. Jos tällaisia aineita odotetaan esiintyvän, ota yhteyttä NORDiin.

Vaihde ja erityisesti akselitiivisteet on suojattava suoralta auringon valolta.

Synteettisten vaihteistoöljyjen (CLP PG ... ja CLP HC...) sallittu käyttölämpötila-alue on tavallisesti -20 °C – +40 °C. Lämpötila-alue voi voiteluainetaulukon (ks. luku 7.2.2 "Vaihteistoöljyt") mukaisesti olla tätä laajempi, jos vaihteen kaikki materiaalit sekä käyttösovelluksen pyörimisnopeudet, vääntömomentit ja käyttötapa mahdollistavat sen. Noudata tilauskohtaisten suunnitteluasiakirjojen tietoja. Jos olet epävarma, kysy neuvoa NORDilta.

Mineraaliöljyjen (CLP) sallittu käyttölämpötila-alue on edellä mainitun voiteluainetaulukon mukaan rajoitettu. Voiteluainetyyppi ilmenee tyyppikilvestä (ks. luku 2.2 "Tyyppikilpi").

Jos käyttöpaikka sijaitsee yli 1 000 m merenpinnan yläpuolella, sallittuja pyörimisnopeuksia ja vääntömomentteja on mahdollisesti rajoitettu. Noudata tilauskohtaisten suunnitteluasiakirjojen tietoja. Jos olet epävarma, kysy neuvoa NORDilta.

3.3.5 Vaihteet, joissa on nsd tupH -pintakäsittely

Jos vaihteessa on nsd tupH -pintakäsittely, se on eristettävä sähkötekniisesti muista rakenneosista sähköä johtamattomien välikerrosten avulla, jotta galvaanista korroosiota ei esiinny.

3.3.6 Öljyn paisuntasäiliön (lisävaruste asentaminen (optio: OA)

Asenna öljyn paisuntasäiliö (optio OA) luvun 3.14 "Öljyn paisuntasäiliön (lisävaruste OA) asentaminen" mukaisesti.

3.3.7 Öljytasosäiliön (lisävaruste OT) asentaminen

Asenna öljytasosäiliö (lisävaruste OT) tehdasnormin WN 0-521 30 mukaisesti.

Jousikuormitteinen huohotinruuvi on saatavana lisävarusteena. Jos vaihteessa on sellainen, kierrä M12 x 1,5 koon jousikuormitteinen huohotinruuvi öljytasosäiliöön.

3.4 Vaihteen asentaminen

HUOMIO!

Ylikuumentumisen aiheuttama vaihdevaurion vaara

- Varmista, että vaihdemoottorin tuulettimen jäähdytysilma pääsee virtaamaan vaihteeseen esteettä.

HUOMIO!

Laakeri- ja hammastusvaurioiden vaara

- Älä hitsaa vaihdetta.
- Älä käytä vaihdetta maadoituspisteenä hitsaustöissä.

Seuraavien edellytysten on täyttyvä pystytyspaikassa, jotta käytön aikaista ylikuumentumista ei esiinny:

- Vaihteen ympärillä on oltava riittävästi vapaata tilaa.
- Ilman on päästävä virtaamaan vapaasti joka puolella vaihdetta.
- Vaihdemoottorin tuulettimen jäähdytysilman on päästävä virtaamaan vaihteeseen esteettä.
- Vaihdetta ei saa koteloida tai verhoilla umpeen.
- Vaihdetta ei saa altistaa suurienergiselle säteilylle.
- Muiden koneikkojen lämmintä poistoilmaa ei saa johtaa vaihteeseen.
- Alusta tai laippa, johon vaihde on kiinnitetty, ei saa johtaa vaihteeseen lämpöä käytön aikana.
- Vaihteen alueelle ei saa päästä pölyä.

Pystytä vaihde oikeaan asennusasentoon (ks. luku 7.1 "Tyypit ja asennusasennot"). **Öljyn tarkistus- ja tyhjennystulppiin on päästävä käsiksi.**

Alustan tai laipan, johon vaihde kiinnitetään, on oltava värähtöjäykkä ja tasainen. Alustan tai laipan tasaisuuden on oltava standardin DIN ISO 2768-2 toleranssiluokan K mukainen.

Kohdista vaihde käytettävään koneen akseliin tarkasti, jotta vaihteeseen ei kohdistuisi lisävoimia jännitteiden vuoksi.

Kiinnitä vaihde kunkin puolen kaikista jaloista tai laippa-aukoista. Käytä vähintään lujuusluokan 8.8 pultteja. Kiristä pultit oikeaan momenttiin (ks. luku 7.3 "Ruuvien ja pulttien kiristysmomentit").

Jos vaihteessa on jalka- tai laippakiinnitys (optio XZ/XF), varmista, ettei pulttien kiinnittäminen aiheuta jännitteitä. Vaihde kiinnitetään jaloista, jotta voidaan johtaa pois vääntömomentin, radiaali- ja aksiaalivoimien sekä painovoiman aiheuttamat reaktivoimat. B5- tai B14-laippaa ei periaatteessa ole mitoitettu johtamaan reaktivoimia pois. Jos olet epävarma, kysy yksittäistapauksista neuvoa NORDilta.

Maadoita vaihteen runko. Vaihdemoottorien maadoitus on varmistettava moottoriliitännän kautta.

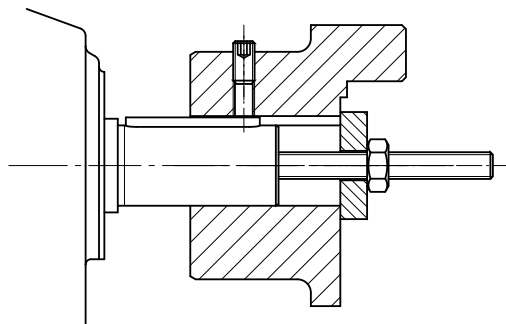
3.5 Napojen asennus tappiakselille (lisävarusteet V ja L)

HUOMIO!

Aksiaalivoimien aiheuttama vaihdevaurion vaara

Virheellinen asennus voi vaurioittaa laakereita, hammaspyöriä, akseleita ja runkoa.

- Käytä sopivaa asennustyökalua.
- Älä lyö vaihteen napoja vasaralla.



Kuva 2: Esimerkki yksinkertaisesta asennustyökalusta

Varmista asennuksen yhteydessä, että akselit ovat täsmälleen samansuuntaiset toisiinsa nähden. Noudata valmistajan ilmoittamia sallittuja toleransseja.

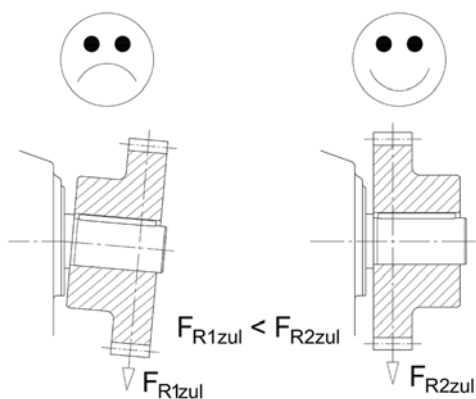


Hyvä tietää

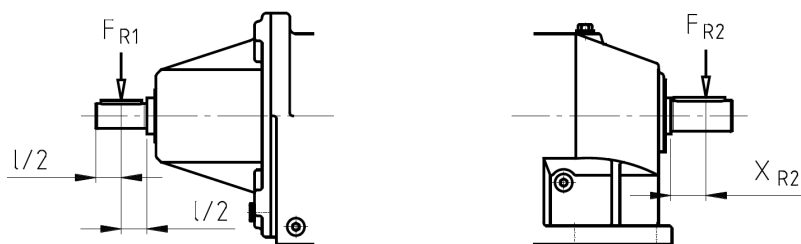
Käytä osien akselille vetämiseen akselin etupinnan kierrettä. Asennuksen helpottamiseksi navat voi voidella ennen asennusta voiteluaineella tai lämmittää ne hetkeksi n. 100 °C:seen.

Ensi- ja toisioelementeistä saa johtua vaihteeseen enintään suurimpia sallittuja säteisvoimia F_{R1} ja F_{R2} sekä aksiaalivoimia F_{A2} (ks. tyyppikilpi). Varmista etenkin mahdollisten hihnojen ja ketjujen oikea kireys.

Napojen epätasapaino ei saa aiheuttaa lisäkuormitusta.



Poikittaisvoiman vaikutuspisteen on oltava mahdollisimman lähellä vaihdetta. Tyypin W ensiöakseleissa (vapaa ensiöakseli) pätee suurin sallittu poikittaisvoima F_{R1} kohdistettaessa poikittaisvoima vapaan akselitapin keskelle. Toisioakseleissa poikittaisvoiman F_{R2} vaikutuspiste ei saa ylittää mitta x_{R2} . Jos tyyppikilvessä on ilmoitettu toisioakselin poikittaisvoima F_{R2} mutta ei mitta x_{R2} , voima kohdistuu akselitapin keskelle.



Kuva 3: Sallitut voimien vaikutuspisteet ensiö- ja toisioakseleilla

3.6 Kiinnityselementillä (lisävaruste B) varustetun holkkiakseliversion asentaminen

VAROITUS

Vakavien vammojen vaara

Jos momenttituen ruuviliitos löystyy käytössä, vaihte pyörähtää toisioakselin ympäri.

- Estä liitoksen löystyminen esim. Loctite 242:lla tai toisella mutterilla.

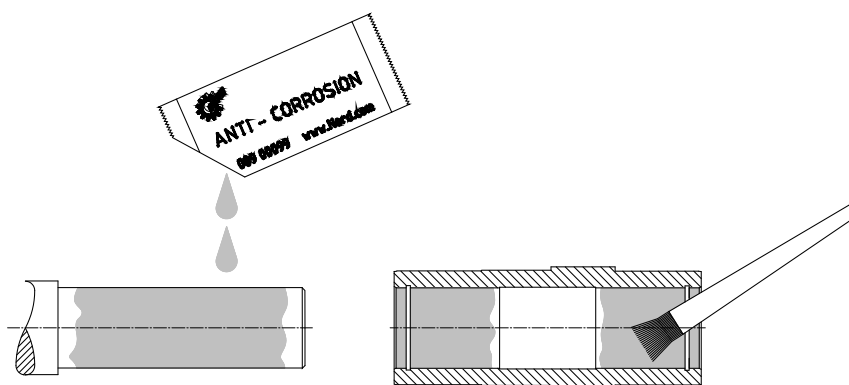
HUOMIO!

Aksiaalivoimien aiheuttama vaihdevaurion vaara

Virheellinen asennus voi vaurioittaa laakereita, hammaspyöriä, akseleita ja runkoa.

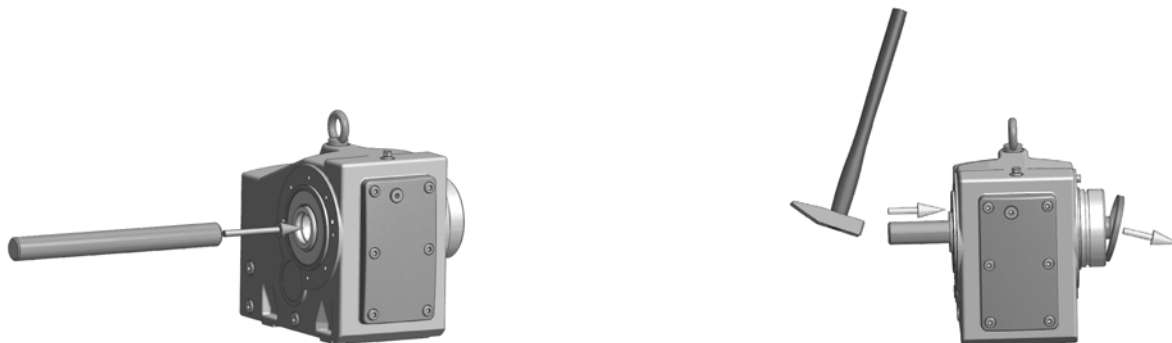
- Käytä sopivaa asennustyökalua.
- Älä lyö vaihdetta vasaralla.

Asennuksen ja myöhemmän irrottamisen helpottamiseksi akselin ja navan voi voidella ennen asennusta korroosiolta suojaavalla voiteluaineella (esim. NORD Anti-Corrosion, tuotenro 089 00099). Ylimääräistä voiteluainetta voi purkautua ja tippua vaihteesta asentamisen jälkeen. Rasvan purkautuminen ei ole merkki vaihteen vuotamisesta. Puhdista kyseiset toisioakselin kohdat n. 24 tunnin sisäänajokäytön jälkeen perusteellisesti.



Kuva 4: Akselin ja navan voitelemine voiteluaineella

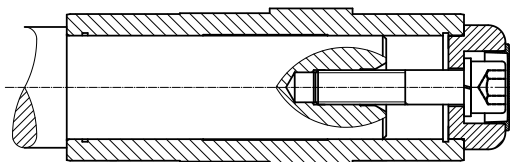
Jos vaihteessa on IP66-suojakansi (lisävaruste H66) ja kiinnityselementti (lisävaruste B), purista sulkutulppa ulos ennen vaihteen asentamista. Jos sulkutulppa jää sisään, se voi rikkoutua poistamisen yhteydessä. Toinen sulkutulppa sisältyy toimitukseen varaosana. Asenna se vaihteen asennuksen jälkeen luvun 3.9 "Suojakannen (lisävarusteet H ja H66) asentaminen" mukaisesti.



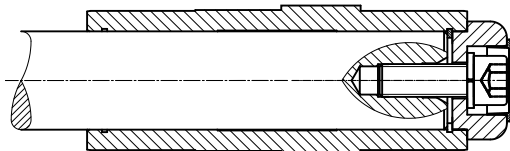
Kuva 5: Tehdasasennetun sulkutulpan poistaminen

Kiinnityselementillä (lisävaruste B) vaihteen voi kiinnittää sekä olakkeellisille että olakkeettomille tappiakseleille. Kiristä kiinnityselementin pultti oikeaan momenttiin (ks. luku 7.3 "Ruuvien ja pulttien kiristysmomentit").

Jos olaketta ei ole, akselille kiinnittämiseen käytetään holkkiakselin lukkorengasta.

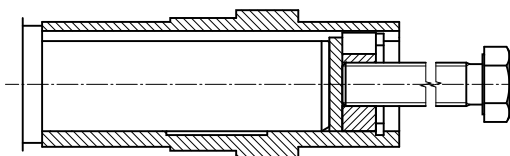


Kuva 6: Olakkeelliselle akselille kiinnityselementillä kiinnitetty vaihde



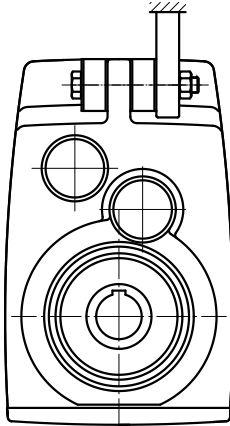
Kuva 7: Olakkeettomalle akselille kiinnityselementillä kiinnitetty vaihde

Vaihteen voi irrottaa olakkeelliselta akselilta esim. alla kuvatun irrotustyökalun avulla.



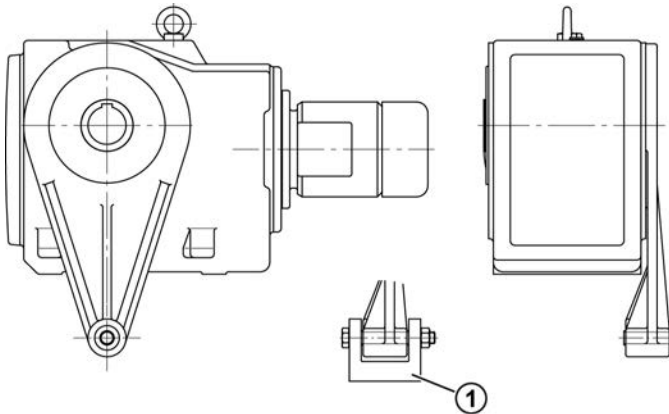
Kuva 8: Irrottaminen irrotustyökalulla

Jos holkkiakseliversioon sisältyy momenttituki, älä jännitä momenttitukea asennuksen yhteydessä. Momenttituen kumit (lisävaruste G tai VG) helpottavat jännityksetöntä asennusta.



Kuva 9: Momenttituen kumien asennus (tyyppi G tai VG) tappivaihteeseen

Momenttituen kumien asentamista varten kiristä pultti niin tiukalle, että vastepintojen välys poistuu kuormittamattomassa tilassa. Jos ruuviliitos on vakiokierteinen, kiristä sen jälkeen kiristysmutteria puoli kierrosta, jotta momenttituen kumit esikiristyvät hieman. Tätä suurempi esikiristäminen on kielletty.



Selitykset

- 1 Tue momenttituki aina molemmin puolin

Kuva 10: Momenttituen kiinnittäminen kartio- ja kierukkavaihteeseen

Kiristä momenttituen ruuviliitos oikeaan momenttiin (ks. luku 7.3 "Ruuvien ja pulttien kiristysmomentit") ja estä liitoksen löystyminen esim. Loctite 242:lla tai Loxeal 54-03:lla.

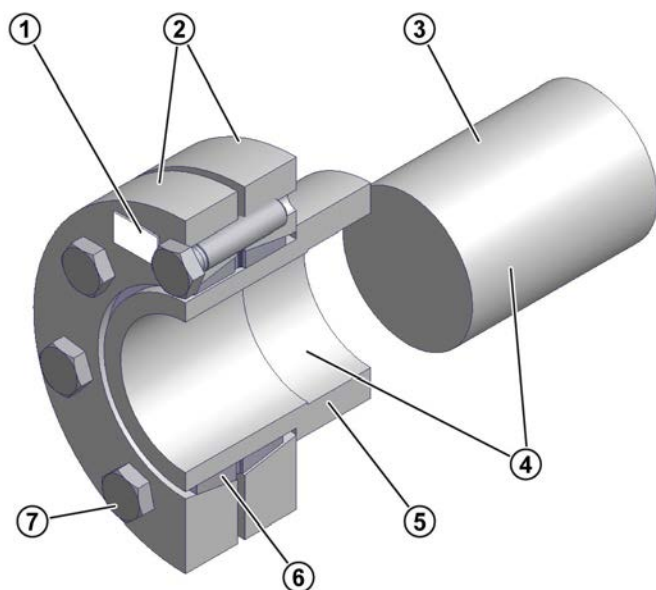
3.7 Kutisteholkkillisen holkkiakselin (lisävaruste S) asentaminen

HUOMIO!

Kutisteholkin asennusvirheen aiheuttama vaihdevaurio

- Älä kiristä kiristyspultteja, jos tappiakselia ei ole asennettu paikalleen. Se aiheuttaisi holkkiakseliin pysyvän muodonmuutoksen.

Kutisteholkkilliset holkkiakselit on suojattava pölyltä, lialta ja kosteudelta. NORD suosittelee lisävarustetta H tai H66 (ks. luku 3.9 "Suojakannen (lisävarusteet H ja H66) asentaminen").



Selitykset

- 1 Kutisteholkkityyppi, osanumero ja kiristyspulttien vääntömomentti
- 2 Kiristyslaippa
- 3 Koneen tappiakseli
- 4 Akselin pää ja holkkiakselin reikä, **RASVATTOMAT**
- 5 Vaihteen holkkiakseli
- 6 Kahteen kertaan halkaistu sisäkehä
- 7 Kiristyspultit DIN 931 (933) -10.9

Kuva 11: Kutisteholkkillinen holkkiakseli

Kutisteholkki toimitetaan asennusvalmiina. Sitä ei tarvitse purkaa osiin ennen asennusta.

Tappiakselin materiaalin myötörajan on oltava vähintään 360 N/mm². Tällöin puristusvoima ei aiheuta pysyviä muodonmuutoksia.

Noudata myös kutisteholkkivalmistajan mahdollista dokumentaatiota.

Edellytykset

- Holkkiakselin on oltava täysin rasvaton.
- Koneen tappiakselin on oltava täysin rasvaton.
- Tappiakselin ulkohalkaisijan on erittäin epätasaisessa käytössä oltava toleranssin h6 tai k6 sisällä, jos tilauskohtaisissa mittapiirustuksissa ei muuta ilmoiteta. Sovituksen on oltava DIN EN ISO 286-2:n mukainen.

Asennusohjeet

1. Poista mahdollinen suojakansi.
2. Avaa kutisteholkin kiinnitysruuvit mutta älä kierrä niitä pois paikaltaan. Kiristä ruuveja käsin hieman siten, että laippojen ja sisäkehän välinen välys poistuu.
3. Rasvaa sisäkehän aukko kevyesti. Työnnä kutisteholkkia holkkiakselille, kunnes ulompi kiristyslaippa vastaa tiiviisti holkkiakseliin.
4. Rasvaa koneen tappiakselin alue, joka myöhemmin tulee kosketukseen holkkiakselin holkin kanssa. Älä rasvaa pronssiholkkia. Kutisteholkin kiristyskohdan on ehdottomasti oltava rasvaton.
5. Ohjaa koneen tappiakseli holkkiakseliin siten, että kutistusliitoksen alue tulee täysin hyödynnetyksi.
6. Kiristä kutisteholkin kiristyspultteja kiertämällä niitä **järjestyksessä** n. ¼ kierrosta kerrallaan myötäpäivään kiertäen laippa useaan kertaan.
Kiristä pultit kutisteholkissa ilmoitettuun momenttiin momenttiavaimella.
7. Varmista, että kiristyslaippojen välissä oleva rako on tasainen. Jos näin ei ole, pura kutisteholkkiliitos ja tarkista sen mittatarkkuus.
8. Tee vaihteen holkkiakseliin ja koneen tappiakseliin huopakynällä merkintä, jotta myöhemmin voidaan havaita, luistaako liitos kuormituksessa.

Tavanomainen irrottaminen



Mekaanisen jännityksen äkillisen purkautumisen aiheuttama loukkaantumisvaara

Kutisteholkin osat ovat voimakkaassa mekaanisessa jännityksessä. Ulkokehien jännityksen äkillinen purkautuminen vapauttaa suuria erotusvoimia, jolloin kutisteholkin osia voi lennähtää hallitsemattomasti.

- Älä poista yhtäkään kiristyspulttia ennen kuin olet varmistanut, että kutisteholkin ulkokehät ovat irronneet sisäkehältä.

1. Avaa kutisteholkin kiristyspultteja kiertämällä niitä **järjestyksessä** n. ¼ kierrosta kerrallaan vastapäivään koko kehällä usean kierroksen ajan. Älä poista kiristyspultteja kierreaukoista.
2. Irrota kiristyslaippa sisäkehän kartiolta.
3. Poista vaihte koneen tappiakselilta.

Jos kutisteholkkia on käytetty pitkään tai se on likaantunut, pura se osiin ja puhdista osat ennen kuin asennat sen uudelleen paikalleen. Tarkista kutisteholkki vaurioiden ja korroosion varalta. Vaihda vaurioituneet osat, jotka eivät ole moitteettomassa kunnossa.

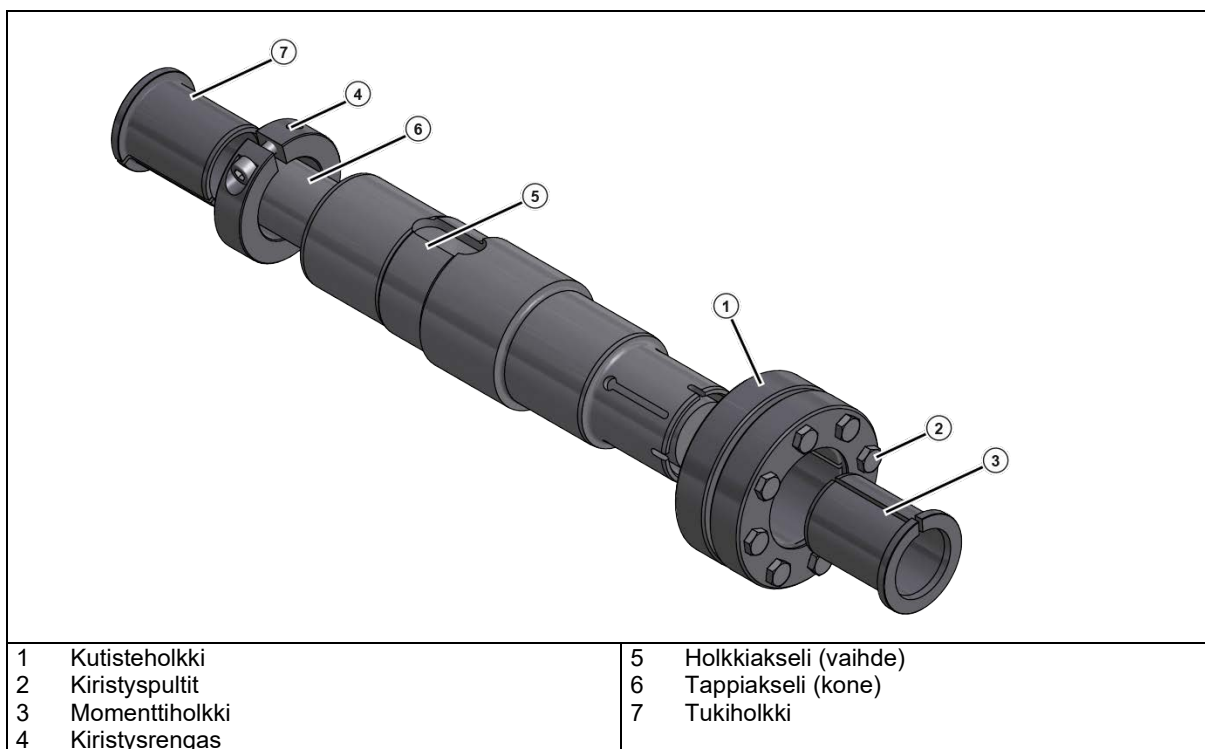
Sivele kartiopintoihin MOLYKOTE® G-Rapid Plusia tai vastaavaa voiteluainetta. Rasvaa pulttien kierteet ja pulttien päiden vastinpinnat kevyesti yleisrasvalla.

3.8 GRIPMAXX™-holkkiakselin asentaminen (optio: M)

HUOMIO!

Asennusvirheen aiheuttaman vaihdevaurion vaara

- Kiristä kutisteholkin kiristyspultit vasta, kun tappiakseli ja momenttiholkki ovat oikeassa asennossa.



Kuva 12: GRIPMAXX™:n räjäytyskuva

Ota tappiakselin / koneen akselin mitoituksessa huomioon kaikki odotettavissa olevat kuormitushuiput.

Tappiakselin materiaalin myötörajan on oltava vähintään 360 N/mm². Tällöin puristusvoima ei aiheuta pysyviä muodonmuutoksia.

Älä käytä voiteluaineita, korroosiosuoja-aineita, asennustahnoja tai vastaavia pinnoitusaineita akselin, holkkien, kiristysrenkaiden tai kutisteholkin vastinpinnoilla.

Edellytykset

- Tappiakselissa [6] ei saa olla purseita, korroosiota, voiteluaineita tai vierasesineitä.
- Holkkiakselissa [5], holkeissa [3], [7], kiristysrenkaassa [4] tai kutisteholkissa [1] ei saa olla likaa, rasvaa tai öljyä.
- Tappiakselin halkaisijan on oltava seuraavien toleranssien mukainen:

Metriinen koneen akseli		
Alaraja	Yläraja	ISO 286-2 Toleranssi h11 (-)
Ø [mm]	Ø [mm]	[mm]
10	18	-0,11
18	30	-0,13
30	50	-0,16
50	80	-0,19
80	120	-0,22
120	180	-0,25

Tuumainen koneen akseli		
Alaraja	Yläraja	ISO 286-2 Toleranssi h11 (-)
Ø [in]	Ø [in]	[in]
0,4375	0,6875	-0,004
0,7500	1,0625	-0,005
1,1250	1,9375	-0,006
2,0000	3,1250	-0,007
3,1875	4,6875	-0,008
4,7500	7,0625	-0,009

Taulukko 4: Koneen akselin sallitut toleranssirajat

Asennusohjeet

- Määritä kutisteholkin [1] oikea asennusasento vaihteeseen. Varmista, että holkkiakselin [5] asento on tilaustietojen mukainen.
- Työnnä tukiholkki [7] ja kiristysrengas [4] tappiakselille [6]. Varmista, että tukiholkin asento on oikea. Kiinnitä tukiholkki [7] kiristysrenkaalla [4] kiristämällä kiristysrenkaan ruuvi momenttiin (ks. luku 7.3 "Ruuvien ja pulttien kiristysmomentit").
- Työnnä vaihte kiinnitetulle tukiholkille [7] kiristysrengasta vasten vasteeseen asti.
- Löystytä kiristysruuveja [2] hieman ja työnnä kutisteholkki [1] holkkiakselille.
- Työnnä momenttiholkki [3] tappiakselille.
- Kiristä kolme tai neljä kiristyspulttia [2] käsikireyteen. Varmista kiristämisen yhteydessä, että kutisteholkin ulkokehät kiristyvät tasaisesti yhteen. Kiristä loput pultit.
- Kiristä kiristyspultteja vähitellen n. 1/4 kierrosta kerrallaan järjestyksessä **ei ristikkäin** kiertäen laippa useaan kertaan. Kiristä kutisteholkki ilmoitettuun momenttiin momenttiavaimella.

Kiristyspulttien kiristämisen jälkeen kutisteholkin kiristyslaippojen välisen raon on oltava tasainen. Jos näin ei ole, pura kutisteholkkiliitos ja tarkista istuvuus.

Irrotusohjeet



Mekaanisen jännityksen äkillisen purkautumisen aiheuttama loukkaantumisvaara

Kutisteholkin osat ovat voimakkaassa mekaanisessa jännityksessä. Ulkokehien jännityksen äkillinen purkautuminen vapauttaa suuria erotusvoimia, jolloin kutisteholkin osia voi lennähtää hallitsemattomasti.

- Älä poista yhtäkään kiristyspulttia ennen kuin olet varmistanut, että kutisteholkin ulkokehät ovat irronneet sisäkehältä.

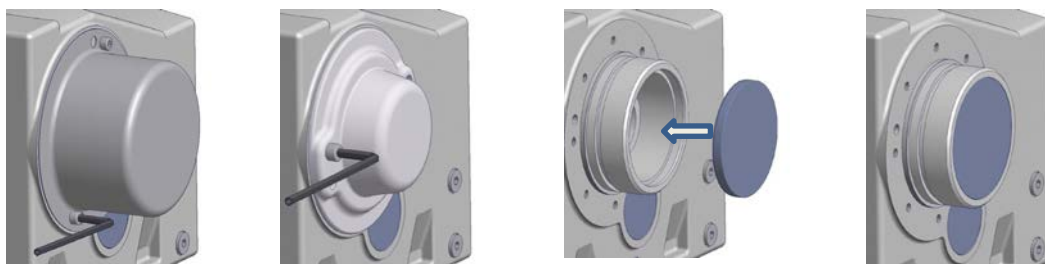
1. Avaa kutisteholkin kiristyspultteja [2] järjestyksessä noin puoli kierrosta (180°), kunnes kutisteholkin sisäkehää voi liikuttaa.
2. Poista kutisteholkki [1] ja momenttiholkki [3] akselilta.
3. Irrota kutisteholkin ulkokehät kartiomaiselta sisäkehältä. Irrottaminen saattaa edellyttää pulttien naputtelemista kevyesti kumivasaralla tai ulkokehien vipuamista varovasti irti toisistaan.
4. Poista vaihde koneen akselilta.

Puhdista kaikki yksittäiset osat ennen asentamista uudelleen paikalleen. Tarkista holkit ja kutisteholkki vaurioiden ja korroosion varalta. Vaihda holkit ja kutisteholkki, jos ne eivät ole moitteettomassa kunnossa. Voitele ulkokehien viiste ja kiristysrenkaan ulkopinta MOLYKOTE® G-Rapid Plusilla tai vastaavalla voiteluaineella. Rasvaa pulttien kierteet ja pulttien päiden vastinpinnat kevyesti yleisrasvalla.

3.9 Suojakannen (lisävarusteet H ja H66) asentaminen

Käytä asentamiseen kaikkia kiinnitysruuveja. Lukitse kiinnitysruuvit sivelemällä niihin ruuvilukitetta, esim. Loctite 242 tai Loxeal 54-03. Kiristä kiinnitysruuvit oikeaan momenttiin (ks. luku 7.3 "Ruuvien ja pulttien kiristysmomentit").

Tyyppin H66 suojakansiin uusi tai uudenveroinen suojatulppa on asennettava kevyesti vasaralla naputtaen.



Kuva 13: Tyyppien SH, H ja H66 suojakansien asentaminen

3.10 Suojusten asentaminen

Joidenkin Universal-kierukkavaihdemallien vakiotoimitukseen sisältyy muovinen suojus. Suojus suojaa akseliivistettä pölyltä ja muulta likaantumiselta. Suojusta voi käyttää A- tai B-puolella. Sen voi poistaa käsin ilman työkaluja.

HUOMIO!

Suojuksen tartuntaosien vaurioitumisvaara

- Älä käännä suojusta kulmittain, kun poistat tai asennat sitä.

Vedä suojus pois paikaltaan kohtisuorassa ennen Universal-kierukkavaihteen asentamista. Asennuksen jälkeen laita suojus paikalleen oikealle puolelle työntämällä tartuntaosat toisiolaipan kierreaukkoihin.



Kuva 14: Suojuksen poistaminen ja asentaminen

3.11 Normimoottorin asentaminen (optiot IEC, NEMA, AI, AN)

Moottorien enimmäispainosta voidaan poiketa vaihdetyypin mukaan. Seuraavissa taulukoissa ilmoitettuja moottorien enimmäispainoja ei saa ylittää.

Moottorien sallitut enimmäispainot														
Moottorin koko	63	71	80	90	100	112	132	160	180	200	225	250	280	315
Moottorin enimmäispaino [kg]	25	30	50	50	80	80	100	250	250	350	500	1 000	1 000	1 500
SK 32, SK 3282, SK 9032.1, SK 32100, SK 772.1, SK 773.1					100	100								
SK 42, SK 4282, SK 9042.1, SK 42125					100	100	130	200						
SK 52, SK 63, SK 5282, SK 6382, SK 9052.1, SK 872.1, SK 873.1, SK 972.1, SK 973.1					100	100	130							
SK 62, SK 73, SK 83, SK 6282, SK 7382, SK 8382, SK 9072.1					100	100	130							
SK 72, SK 82, SK 93, SK 103, SK 7282, SK 8282, SK 9382, SK 10382.1, SK 9082.1, SK 9086.1, SK 9092.1, SK 9096.1							130							
SK 920072.1, SK 92072.1, SK 0, SK 071.1, SK 0182.1, SK 930072.1, SK 93072.1, SK 93372.1			40											
SK 1382NB, SK 1382.1, SK 92372, SK 92372.1, SK 12063, SK 372.1, SK 371.1, SK 1382.1 GJL					60									
SK 971.1										250 ¹				
SK 1091.1											350 ²			

1 Asennusasunnoissa M1, M2, M4, M6: 350 kg, muuten ilmoitettu

2 Asennusasunnoissa M1, M2, M4, M5, M6: 500 kg, muuten ilmoitettu

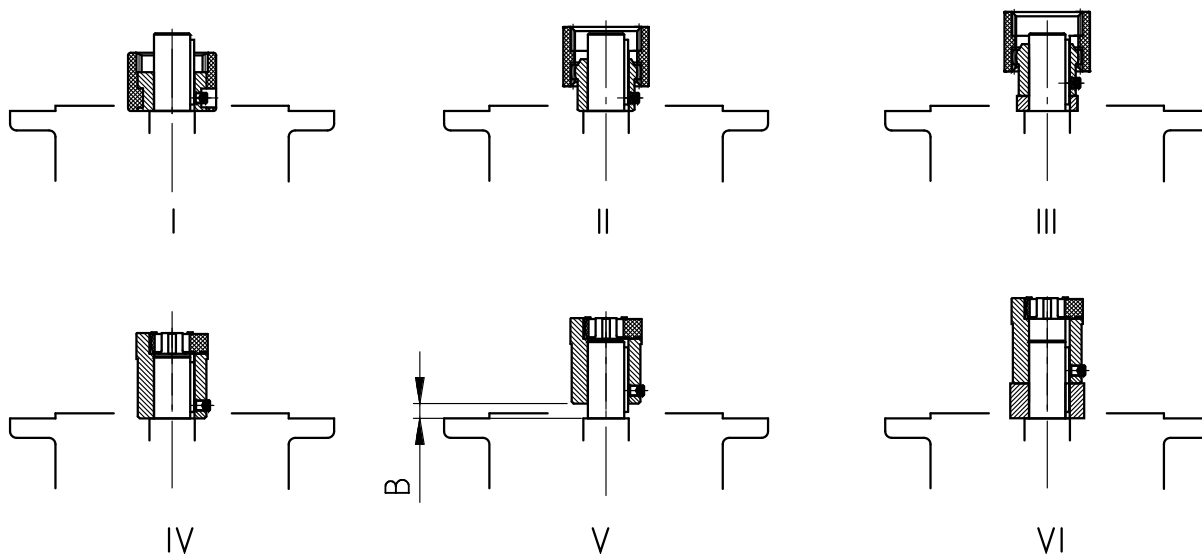
Taulukko 5: IEC-moottorien painot

Moottorien sallitut enimmäispainot														
Moottorin koko		56C		140TC		180TC	210TC	250TC	280TC	320TC	360TC	400TC		
Moottorin enimmäispaino [kg]		30		50		80	100	200	250	350	700	700		
SK 62, SK 72, SK 73, SK 83, SK 93, SK 9072.1, SK 6282, SK 7282, SK 7382, SK 8382, SK 9382											500	500		

Taulukko 6: NEMA-moottorien painot

Normimoottorin asentaminen IEC- ja NEMA-sovitteisiin (optiot IEC ja NEMA)

- Puhdista moottorin akseli sekä moottorin ja moottorisovitteen laippapinnat. Tarkista, ettei niissä ole vaurioita. Tarkista moottorin mitat. Mittojen on oltava DIN EN 50347- tai NEMA MG1 Part 4 -standardin toleranssien mukaisia.
- Kokojen 90, 160, 180 ja 225 moottoreissa on tarvittaessa käytettävä toimitukseen sisältyviä väliholkkeja.
- Aseta kytkinpuoliskot moottorin akselille niin, että akselin kiila menee kytkinpuoliskon uraan. Vedä kytkinpuolisko paikalleen moottorivalmistajan ohjeiden mukaisesti. Noudata perussarjan hammasvaihteissa kytkinpuoliskon ja olakkeen välistä mittaa B (ks. "Kuva 1"). Joidenkin **NEMA-sovitteiden** yhteydessä kytkin on asemoitava osaan kiinnitetyn tarrakilven mukaisesti.
- Jos kytkinpuoliskossa on pidätinruuvi, kiinnitä kytkin akselille aksiaalisesti. Käsittele pidätinruuvi ruuvilukitteella (esim. Loctite 242 tai Loxeal 54-03) ennen kuin kierrät sen paikalleen, ja kiristä se vaadittavaan momenttiin (ks. luku 7.3 "Ruuvien ja pulttien kiristysmomentit").
- Laippapintojen tiivistämistä suositellaan ulkokäytössä ja kosteissa käyttöolosuhteissa. Tiivistä laippapinnat käsittelemällä ne kauttaaltaan tiivistäineellä (esim. Loctite 574 tai Loxeal 58-14).
- Asenna moottori sovitteeseen. Asenna samalla toimitukseen sisältyvä joustoelementti tai hammasholkki (ks. kuva unten).
- Kiristä sovitteen ruuvit vaadittavaan momenttiin (ks. luku 7.3 "Ruuvien ja pulttien kiristysmomentit").



Kuva 15: Erityyppisten kytkinten asentaminen moottorin akselille

- I Yksiosainen hammaskytin (BoWex®)
- II Kaksiosainen hammaskytin (BoWex®)
- III Kaksiosainen hammaskytin (BoWex®) ja väliholkki
- IV Kaksiosainen sakarakytkin (ROTEX®)
- V Kaksiosainen sakarakytkin (ROTEX®), noudata mittaa B:

Perussarjan hammasvaihteet:		
SK 0, SK 01, SK 20, SK 25, SK 30, SK 33 (2-portainen)		
SK 010, SK 200, SK 250, SK 300, SK 330 (3-portainen)		
	IEC-koko 63	IEC-koko 71
Mitta B (kuva V)	B = 4,5 mm	B = 11,5 mm

- VI Kaksiosainen sakarakytkin (ROTEX®) ja väliholkki

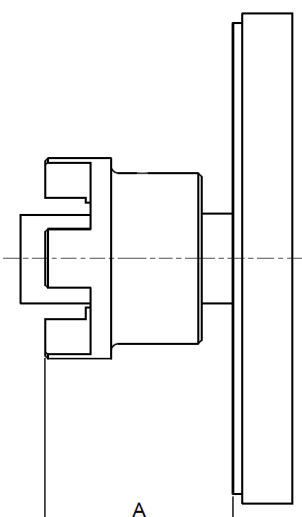
Normimoottorin asentaminen IEC-sovitteisiin AI160–AI315 (optio AI) ja NEMA-sovitteisiin AN250TC–AN400TC (optio AN)

1. Puhdista moottorin akseli sekä moottorin ja moottorisovitteen laippapinnat. Tarkista, ettei niissä ole vaurioita. Tarkista moottorin mitat. Mittojen on oltava DIN EN 50347- tai NEMA MG1 Part 4 -standardin toleranssien mukaisia.
2. Poista akselikiilat moottorin akselilta.
Huomaa: Sovitetta AI315 käytettäessä kiilaa ei tarvitse asentaa. Jatka kuvausta vaiheesta 5..
3. Asenna toimitukseen sisältyvä väliholkki sovitteiden AI160, AI180 ja AI225 yhteydessä.
4. Asenna toimitukseen sisältyvät akselikiilat (ks. "Kuva 1").
5. Lämmitä kytkinpuoliskot asentamista varten n. 100 °C:seen. Työnnä kytkinpuoliskot paikalleen sovitemallin mukaan seuraavasti:
 - AI160, AI180, AI225: väliholkkiin asti
 - AI200, AI250, AI280, AI315: moottorin akselin olakkeeseen asti
 - AN250TC–AN400TC: mitan A saavuttamiseen asti (ks. "Taulukko 1: Moottorin akselikiilat").

6. Jos kytkinpuoliskossa on pidätinruuvi, kiinnitä kytkin akselille aksiaalisesti. Käsittele pidätinruuvi ruuvilukitteella (esim. Loctite242 tai Loxeal54-03) ennen kuin kierrät sen paikalleen, ja kiristä se vaadittavaan momenttiin (ks. luku 7.3 "Ruuvien ja pulttien kiristysmomentit").
7. Laippapintojen tiivistämistä suositellaan ulkokäytössä ja kosteissa käyttöolosuhteissa. Tiivistä laippapinnat käsittelemällä ne kauttaaltaan tiivisteaineella (esim. Loctite 574 tai Loxeal 58-14).
8. Asenna moottori sovitteeseen. Asenna samalla toimitukseen sisältyvä joustoelementti tai hammasholkki (ks. Kuva 15: Erityyppisten kytkinten asentaminen moottorin akselille). Sovitteiden AN360TC ja AN400TC yhteydessä kiinnitä ensin sovitelaippa moottoriin ja sen jälkeen moottori sovitteeseen.
9. Kiristä sovitteen ruuvit vaadittavaan momenttiin (ks. luku 7.3 "Ruuvien ja pulttien kiristysmomentit").

IEC-/NEMA-tyyppi	Kytkin	Akselin \varnothing	Moottorin akselikiila
AI 160	R42	42	AB12x8x45
AI 180	R48	48	AB14x9x45
AN 250	R42	41,275	B3/8x3/8x1 1/2
AN 280	R48	47,625	B1/2x1/2x1 1/2
AI 200	R55	55	B16x10x50x
AN 320	R55	53,976	B1/2x1/2x1 1/2
AI 225	R65	60	B18x11x70
AN 360 R350	R65	60,325	B5/8x5/8x2 1/4
AI 250	R75	65	B18x11x70
AI 280	R75	75	B20x12x70
AN 360 R450	R75	60,325	B5/8x5/8x3 1/8
AN 400	R75	73,025	B3/4x3/4x3 1/4

Taulukko 7: Moottorin akselikiilat

	NEMA-tyyppi	Kytinkoko	A [mm]
	N250TC R350	R42	83
	N250TC 300S	R42	86
	N280TC R350	R48	87,5
	N280TC 300S	R48	102,5
	N320TC	R55	91
	N360TC/350	R65	126,5
	N360TC/450	R75	150,5
	N400TC	R75	164,5

Taulukko 8: Kytkinpuoliskojen sijainti NEMA-moottoriakselilla

3.12 Jäähdytyskierukan liittäminen jäähdytysjärjestelmään

VAROITUS

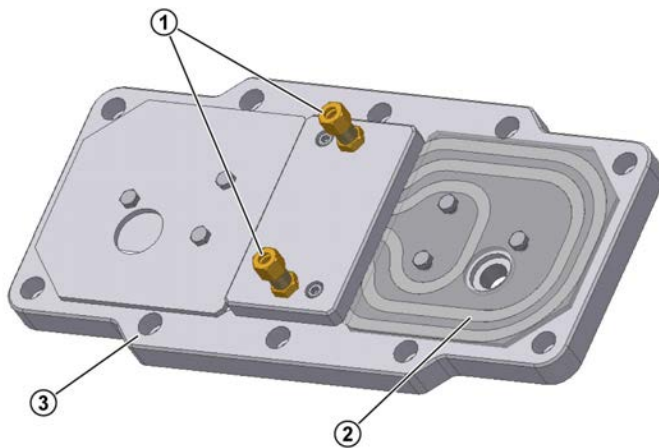
Paineen purkautumisen aiheuttama loukkaantumisvaara

- Jäähdytysainekierron on aina oltava paineeton vaihdetta koskevia töitä suoritettaessa.

HUOMIO!

Jäähdytyskierukan vaurioitumisvaara

- Älä väännä liitosyhteitä asentamisen yhteydessä.
- Asenna liitosputket tai -letkut kuormittumattomina.
- Jäähdytyskierukkaan ei asentamisen jälkeenkään saa johtua vaikuttavia voimia liitosyhteiden kautta.
- Vältä värähtelyn johtumista jäähdytyskierukkaan käytön aikana.



Selitykset

- 1 Liitosyhteet leikkuurengasliittimin
- 2 Jäähdytyskierukka
- 3 Kotelon kansi

Kuva 16: Asennuskansi

Jäähdytyskierukka on kotelon kannessa. Kotelon kannessa on jäähdytysnesteen tuloa ja lähtöä varten DIN 2353 -standardin mukaiset liitosyhteet leikkuurengasliittimin ulkohalkaisijaltaan 10 mm paksun putken kiinnittämistä varten.

Poista liitosyhteiden sulkutulpat ennen asennusta ja huuhtelee jäähdytysletku, jotta jäähdytysjärjestelmään ei pääse epäpuhtauksia. Liitä sen jälkeen liitosyhteet jäähdytysainekierto. Jäähdytysnesteen virtaussuunnan voi valita vapaasti.

3.13 Ulkoisen öljy-/ilmajäähdyttimen asentaminen

i Hyvä tietää

Asennusohje

Jätä jäähdytinkoneikon ja lähimmän seinän väliin vähintään 600 mm, jotta ilman kierto on optimaalinen.

3.13.1 Letkujen liittäminen

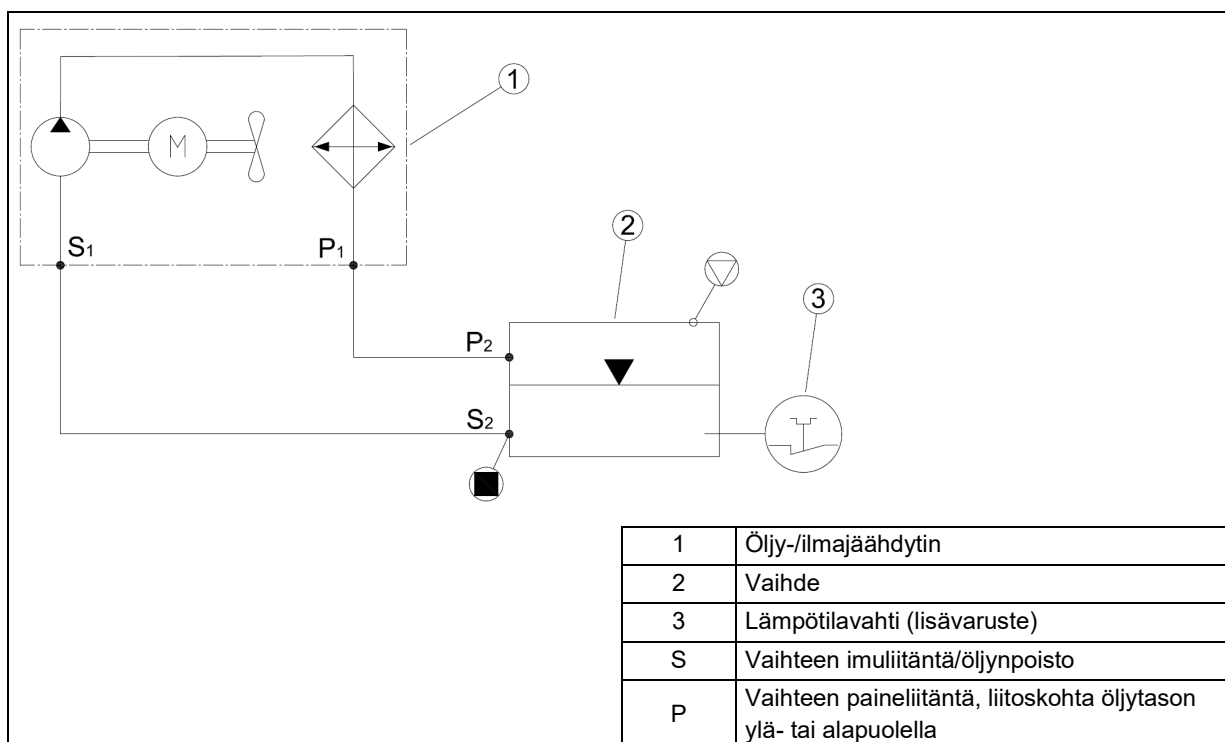
HUOMIO!

Vaihteisto toimitetaan ilman öljyä

- Täytä vaihteisto öljyllä ennen käyttöönottoa.

Toimitukseen sisältyvät öljy-/ilmajäähdytin ja tarvittavat liitosletkut.

Liitä öljy-/ilmajäähdytin kuvan mukaisesti. Älä asenna öljy-/ilmajäähdytintä vaihteen yläpuolelle.



Kuva 17: Öljy-/ilmajäähdyttimen liittäminen

Kiristä hattumutterit taulukon 7.3 "Ruuvien ja pulttien kiristysmomentit" mukaisesti.

Öljyletkujen asentamisen jälkeen täytä vaihteeseen tyypikilven mukaista vaihteistoöljyä. Tyypikilvessä ilmoitettu öljymäärä on viitteellinen, ja määrä voi vaihdella tarkan välityssuhteen mukaan. Letkuja varten öljyä on lisättävä vielä n. 4,5 litraa. Öljyä lisättäessä tarkkaile öljytason tarkistustulppaa, jotta tiedät tarkan öljymäärän.

3.13.2 Sähkökytkentä

Tee sähkökytkentä öljy-/ilmajäähdyttimen käyttö- ja asennusohjeen mukaisesti. Varmista, että moottorin tai tuulettimen pyörimissuunta vastaa jäähdytinkoneikon valmistajan tietoja.

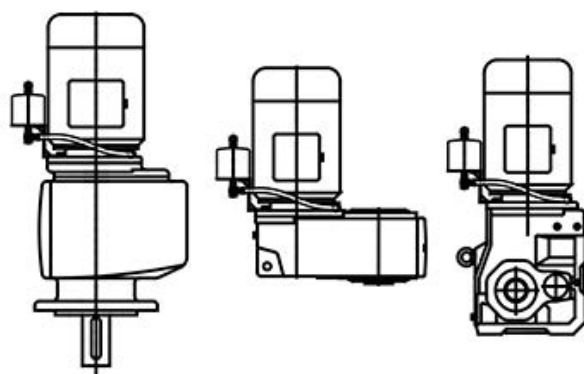
3.14 Öljyn paisuntasäiliön (lisävaruste OA) asentaminen

3.14.1 Kokojen I, II ja III asentaminen

Öljyn paisuntasäiliöstä on saatavana kolme eri kokoa, joilla on eri tilavuus:

- 0,7 l (koko I)
- 2,7 l (koko II)
- 5,4 l (koko III)

Öljyn paisuntasäiliö on asennettava kohtisuoraan, letkuliitäntä alaspäin ja huohotinruuvi ylöspäin. Säiliö on asennettava mahdollisimman ylös ottaen kuitenkin huomioon letkun pituus. Ehdotuksia öljyn paisuntasäiliön sijoituspaikaksi on seuraavassa kuvassa.



Kuva 18: Öljyn paisuntasäiliön sijoituspaikka

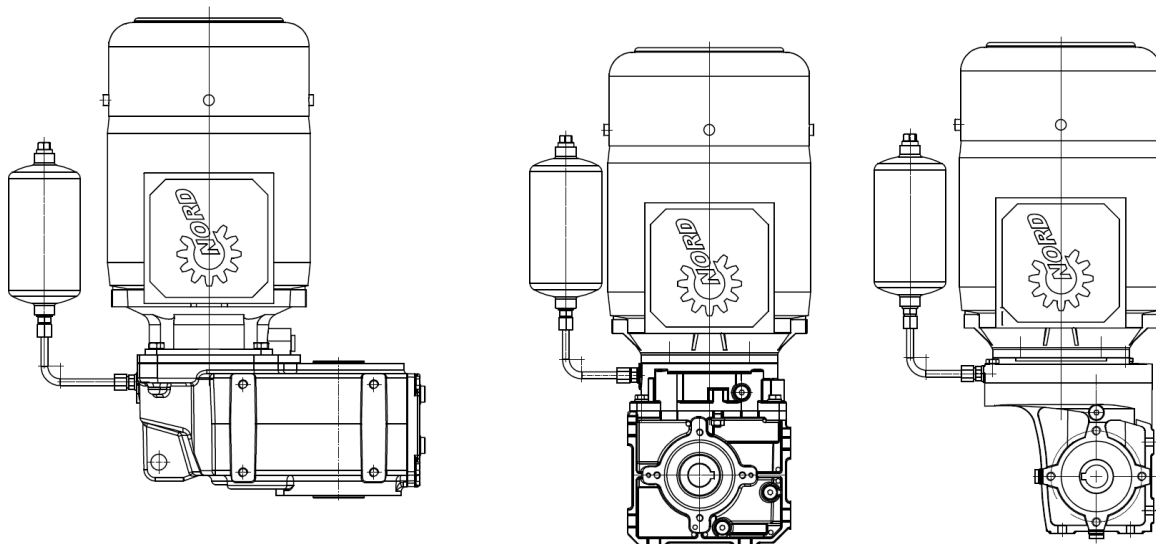
1. Poista ylin huohotinruuvien vaihteen asentamisen jälkeen.
2. Kierrä supistus- tai jatkokappale tiivisteineen paikalleen.

Jos vaihteessa on M10 x 1 -koon öljynhuoltoreikä, on lisäksi noudatettava tehdasnormia WN 0-521 35.

3. Jos kiinnitysruuvi kierretään kierteitetyn läpiviennin läpi, tiivistä kierre keskivahvalla ruuvilukitteella (esim. LOXEAL 54-03 tai Loctite 242).
4. Kierrä paisuntasäiliö paikalleen. Jos vaadittavaa $1,5 \times d$:n asennussyvyyttä ei saavuteta, käytä 5 mm pidempää ruuvia. Jos pidempää ruuvia ei voi käyttää, käytä sopivan kokoista vaarnaruuvia ja mutteria.
5. Asenna huohotusletku toimitukseen sisältyvillä reikäruuveilla tiivisteineen.
6. Kierrä toimitukseen sisältyvä M12 x 1,5 -koon huohotinruuvi tiivisteineen kiinni säiliöön.

3.14.2 Kokojen 0A ja 0B asentaminen

Öljyn paisuntasäiliö on asennettava kohtisuoraan, johtoliitäntä alaspäin ja huohotinruuvi ylöspäin. Säiliö on asennettava mahdollisimman korkealle. Ehdotuksia öljyn paisuntasäiliön sijoituspaikaksi, ks. Kuva 18. Ota huomioon, ettei öljyn paisuntasäiliötä voi asentaa asennusasennon M4 vaihteeseen, jonka liitinkotelo sijaitsee asennuskohdassa 2.



Kuva 19: Öljyn paisuntasäiliön sijoituspaikka

1. Poista öljyn tarkistustulppa tai ylin huohotinruuvi vaihteen asentamisen jälkeen.
2. Asenna öljyn paisuntasäiliö ohjeiden mukaisesti (ks. Kuva 18). Suuntaa säiliö moottorin akselin suuntaiseksi.
3. Älä ylitä suurinta sallittua 12 Nm:n kiristysmomenttia, kun liität paisuntasäiliön vaihteen runkoon.

3.15 Maalaaminen jälkikäteen

Jos vaihte maalataan jälkikäteen, akselitiivisteet, kumielementit, huohotinruuvit, letkut, tyypikilvet, tarrat ja moottorin kytkentäosat eivät saa joutua kosketuksiin maalien, lakkojen tai liuotteiden kanssa, sillä tällöin osat voivat vahingoittua tai niiden merkinnät muuttua lukukelvottomiksi.

3.16 Liitetyn moottorin sähkökytkentä

Vaihdemoottorien (eli vaihteiden, joihin on liitetty sähkömoottori) sähkömoottorilla on erillinen käyttöohjeensa. Jos käyttöohjetta ei ole saatavilla, pyydä moottorivalmistajaa toimittamaan se. Tee moottorin sähkökytkentä moottorin käyttöohjeen mukaisesti. Tavallisesti moottorin liitäntäkotelossa on kytkentäkaavio.

4 Käyttöönotto

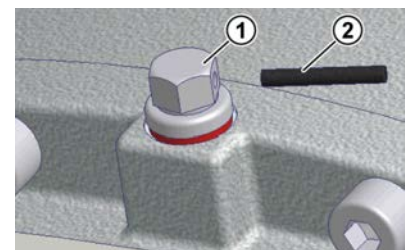
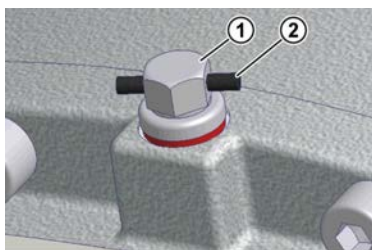
4.1 Öljytason tarkistus

Tarkista öljytaso ennen käyttöönottoa (ks. luku 5.2 "Tarkistus- ja huoltotyöt").

4.2 Huohottimen aktivoiminen

Jos vaihteessa on huohotin tai jousikuormitteinen huohotin, se on aktivoitava ennen käyttöönottoa. Kaksoisvaihteet muodostuvat kahdesta erillisestä vaihteesta, ja niissä on kaksi öljytilaa sekä mahdollisesti kaksi (jousikuormitteista) huohotinta.

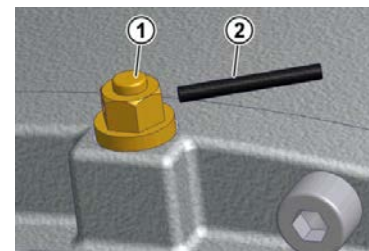
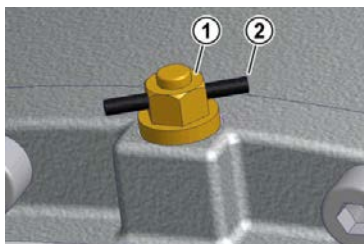
Aktivoi huohotin poistamalla huohotinruuvin tiivistenaru. Huohotinruuvien sijainti, ks. luku 7.1 "Tyypit ja asennusasennot".



Selitykset

- 1 Huohotinruuvi
- 2 Tiivistenaru

Kuva 20: Huohotinruuvien aktivointi

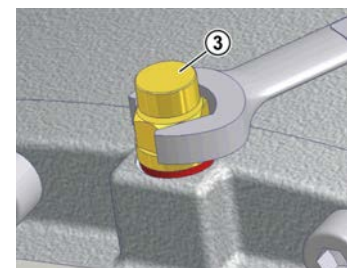
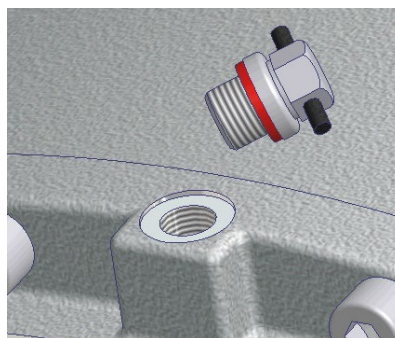
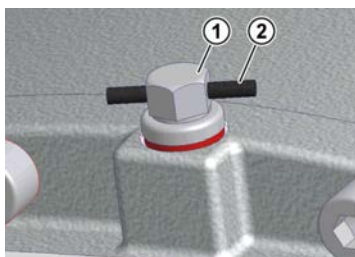


Selitykset

- 1 Jousikuormitteinen huohotinruuvi
- 2 Tiivistenaru

Kuva 21: Jousikuormitteisen huohotinruuvien aktivointi

Erikoishuohottimet sisältyvät toimitukseen irto-osina. Kierrä huohotinruuvi pois paikaltaan ja kierrä erikoishuohotin tiivisteineen sen tilalle.



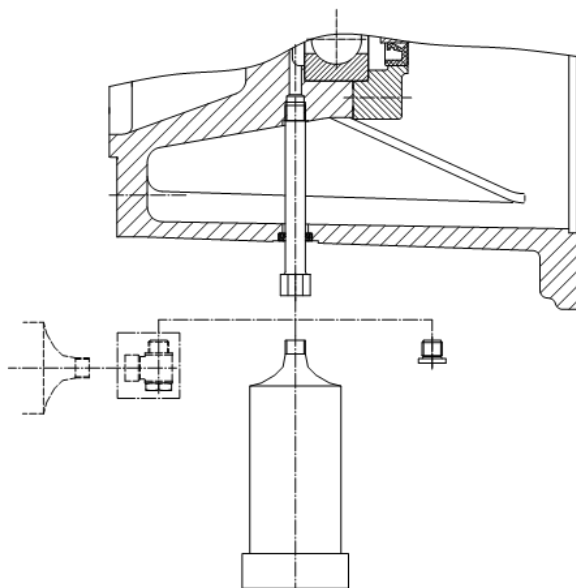
Selitykset

- 1 Huohotinruuvi
- 2 Tiivistenaru
- 3 Erikoishuohotinruuvi

Kuva 22: Huohotinruuvien poistaminen ja erikoishuohottimen asentaminen sen tilalle

4.3 Automaattisen voiteluainepatruunan aktivoiminen

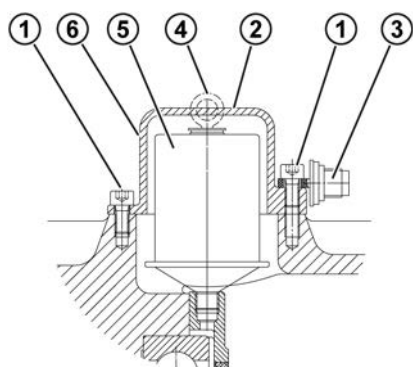
Joissakin vaihdetyypeissä, joihin on tarkoitettu asennettavaksi normimoottori (IEC- ja NEMA-lisävarusteet, ei AI-/AN-lisävarusteet), on automaattinen voiteluainepatruuna moottorisovitteen laakereiden voitelua varten. Voiteluainepatruuna on aktivoitava ennen vaihteen käyttöönottoa. IEC-/NEMA-normimoottorin asennukseen tarkoitettun sovitteen patruunan kannessa on voiteluainepatruunan aktivoimista kuvaava punainen ohjetarra. Voiteluainepatruunaa vastapäätä on rasvanpoistoaukko, joka on suljettu G 1/4 -sulkuruuvilla. Voiteluainepatruunan aktivoinnin jälkeen sulkuruuvin voi kiertää ulos ja vaihtaa sen tilalle toimitukseen sisältyvän voiteluaineen keräyssäiliön (osanro 28301210).



Kuva 23: Rasvan keräyssäiliön asennus

Menettely:

1. Avaa ja poista lieriöruuvit.
2. Poista patruunan kansi.
3. Kierrä aktivointiruuvia voiteluainepatruunaan, kunnes silmukka katkeaa tyvestä.
4. Laita patruunan kansi takaisin paikalleen. Kiinnitä patruunan kansi lieriöruuveilla (ks. luku 7.3 "Ruuvien ja pulttien kiristysmomentit").
5. Merkitse tarraan aktivointikuukausi ja -vuosi.



Selitykset

- | | |
|---|----------------------|
| 1 | Lieriöruuvit M8 × 16 |
| 2 | Patruunan kansi |
| 3 | Aktivointiruuvi |
| 4 | Silmukka |
| 5 | Voiteluainepatruuna |
| 6 | Tarran sijainti |

Kuva 24: Automaattisen voiteluainepatruunan aktivoiminen normimoottorisovitteiden yhteydessä

Tarra:

Achtung!

Vor Inbetriebnahme des Getriebes die beigefügte Aktivierungsschraube bis zum Abreißen der Ringöse eindrehen.

Spendezeit: 12 Monate **Attention!**

Before putting the gear unit into operation, screw in the enclosed activating screw until the lug breaks off.

Dispense time: 12 months Aktivierungsdatum
Monat/month Activating date

1	2	3	4	5	6	7	8	9	10	11	12	21	22	23	24	25
												26	27	28	29	30

Kuva 25: Tarra

4.4 Jäähdytyskierukka (lisävaruste CC)

HUOMIO

Ylikuumentamisen aiheuttama vaihdevaurion vaara

- Käytön saa ottaa käyttöön vasta, kun jäähdytyskierukka on liitetty jäähdytysainekiertoön ja kierto otettu käyttöön.

Jäätymisvaaran uhatessa jäähdytysveteen on lisättävä riittävän ajoissa sopivaa jäätymisenestoainetta.

Jäähdytysaineen lämpökapasiteetin on oltava vastaava kuin veden.

- Veden ominainen lämpökapasiteetti 20 °C:ssa: $c = 4,18 \text{ kJ/kgK}$

Jäähdytysaineksi suositellaan puhdasta käyttövetä, joka ei sisällä ilmakuplia eikä erotettavissa olevia yhdisteitä. Veden kovuuden on oltava 1–15 dH ja pH-arvon 7,4–9,5. Jäähdytysveteen ei saa sekoittaa mitään aggressiivisia nesteitä!

Jäähdytysaineen paine saa olla **enintään 8 baaria**. On suositeltavaa asentaa jäähdytysnesteen tuloon paineenalennusventtiili, jotta vältetään liian korkean paineen aiheuttamilta vaurioilta.

Jäähdytysaineen tulolämpötila saa olla enintään 40 °C. Suositeltava lämpötila on **10 °C**.

Vaadittava **jäähdytysainemäärä** on **10 l/min**.

Jäähdytysnesteen lämpötilaa ja virtausnopeutta on tarkkailtava ja niiden asianmukaisuus varmistettava. Jos sallittu lämpötila ylittyy, käyttölaite on pysäytettävä.

4.5 Ulkoinen öljy-ilmajäähdytin

HUOMIO

Ylikuumentamisen aiheuttama vaihdevaurion vaara

- Ota käyttö käyttöön vasta, kun ulkoinen öljy-ilmajäähdytin §§jäähdytyskoneikko on liitetty ja otettu käyttöön.

HUOMIO

Liian suuren letkupaineen aiheuttamat vauriot

- Varmista kylmäkäynnistyksen yhteydessä, ettei voiteluaineen suurin sallittu viskositeetti ylitä, sillä muuten paineet pumpussa ja voiteluletkuissa voivat nousta liian suuriksi.

Ulkoinen öljy-ilmajäähdyttimen asentaminen:

- Moottori
- Pumppu
- Lämmönsiirrin

Tarkasta vaihteen öljyn määrä öljy-ilmajäähdyttimen asennuksen jälkeen. Varmista, että öljy-ilmajäähdytin on ilmattu.

Katso öljy-ilmajäähdyttimen perustiedot luettelostamme G1000 (katso www.nord.com).

Katso ulkoisen öljy-ilmajäähdyttimen yksityiskohtaiset tiedot käyttöohjeesta. Siihen sisältyviä tietoja on noudatettava.

Ellei ulkoisen öljy-ilmajäähdyttimen valmistaja ole ilmoittanut, seuraavat arvot voimassa:

- johdon vähimmäispaine imupuolella: -0,4 bar
- voiteluaineen viskositeetti: enintään 1000 mm²/s

Valitse öljy-ilmajäähdyttimen moottorin nopeus sellaiseksi, että pumppu täyttyy kokonaan. Se saavutetaan, kun johdon vähimmäispaine imupuolella ei alitu.



Hyvä tietää

Vaihteistoöljyn lämpötilan säätö

Jäähdytyskoneikko on suositeltavaa käynnistää vasta öljyn lämpötilan ylittäessä 60 °C ja pysäyttää sen alittaessa 45 °C. Lämpötilaa voi säädellä vastuslämpömittari-lisävarusteella (PT100), joka sijoitetaan vaihteen öljypohjaan.

Vaihteistoöljyn suurin sallittu lämpötila on +90 °C.

4.6 Kierukkavaihteiden sisäänajoaika

Maksimaalisen hyötysuhteen saavuttamiseksi kierukkavaihte on ajettava sisään käyttämällä sitä n. 25–48 h enimmäiskuormituksella.

Ennen sisäänajoa hyötysuhde voi olla ilmoitettua alhaisempi.

4.7 AI / AN-moottorisovitteen käyttö option BGR1 yhteydessä

IEC-moottorisovitetta (optio: AI) tai NEMA-moottorisovitetta (optio: AN) saadaan käyttää option BRG1 (manuaalinen jälkivoitelu) yhteydessä, kun vaihteiston enimmäispyörimisnopeus on 1800 min⁻¹. Suuremmat pyörimisnopeudet johtavat tiivisteiden ja kytkinjärjestelmän ennenaikaiseen rikkoutumiseen.

4.8 Tarkistuslista

Tarkistuslista		
Tarkistettava kohde	Tarkistus-pvm:	Lisätietoja kohdassa
Onko huohotinruuvi aktivoitu tai jousikuormitteinen huohotin kierretty paikalleen?		4.2
Vastaako todellinen asennusasento vaadittua asennusasentoa?		7.1
Ovatko vaihteen ulkoiset akselivoimat sallituissa rajoissa (ketjun kireys)?		3.5
Onko momenttituki asennettu oikein?		3.6
Onko pyörivissä osissa kosketussuojaus?		3.9
Onko automaattinen voiteluainepatruuna aktivoitu?		4.3
Onko jäähdytysjärjestelmä liitetty?		3.12 3.13

Taulukko 9: Käyttöönoton tarkistuslista

5 Tarkastus ja huolto

5.1 Tarkistus- ja huoltovälit

Tarkistus- ja huoltovälit	Tarkistus- ja huoltotyöt	Lisätietoja luvussa
Vähintään puolen vuoden välein	<ul style="list-style-type: none"> Silmämääräinen tarkistus Käyntiäänten tarkistus Öljytason tarkistus Letkun silmämääräinen tarkistus Rasvan lisääminen / ylimääräisen rasvan poistaminen (vain tyyppin W vapaa ensiöakseli, tyyppien VL2/VL3 sekoitinlaakerointi ja tyyppin BRG1 AI-/AN-sovitteet) Automaattisen voiteluainepatruunan vaihtaminen / ylimääräisen rasvan poistaminen (IEC-/NEMA-normimoottorisovitteen ja < 8 h:n päivittäisen käyttöajan yhteydessä voiteluainepatruunan sallittu vaihtoväli on yksi vuosi); joka toisen voiteluainepatruunan vaihdon yhteydessä voiteluaineen keräyssäiliön tyhjentäminen tai vaihtaminen 	5.2.1 5.2.2 5.2.3 5.2.5 5.2.6 5.2.7
Alle 80 °C:n käyttölämpötiloissa 10000 käyttötunnin välein, kuitenkin vähintään 2 vuoden välein	<ul style="list-style-type: none"> Öljynvaihto (synteettisiä tuotteita käytettäessä aikaväli kaksinkertaistuu; jos käytössä on SmartOilChange, se ilmoittaa SmartOilChange vaihtovälin) Huohotinruuvien puhdistaminen ja tarvittaessa vaihtaminen Akselitiivisteiden vaihtaminen, katso lisätietoja luvusta 5.2.1 	5.2.8
		5.2.9
		5.2.10
20 000 käyttötunnin välein, kuitenkin vähintään 4 vuoden välein	<ul style="list-style-type: none"> Vaihteen laakerien rasvaaminen 	5.2.11
Vähintään 10 vuoden välein	<ul style="list-style-type: none"> Yleishuolto 	5.2.12

Taulukko 10: Tarkistus- ja huoltovälit

Hyvä tietää

Ilmoitettu öljyjen vaihtoväli perustuu käyttöön normaaleissa käyttöolosuhteissa ja enintään 80 °C:n käyttölämpötilassa. Äärimmäisissä käyttöolosuhteissa (yli 80 °C:n käyttölämpötila, suuri ilmankosteus, aggressiivinen ympäristö tai usein toistuvat lämpötilan vaihtelut) öljyjen vaihtoväli on ilmoitettua lyhyempi.

Hyvä tietää

SmartOilChange määrittää ihanteellisen ajankohdan öljynvaihdolle seuraamalla öljyn lämpötilaa jatkuvasti. NORDin **SmartOilChange** -järjestelmän toiminta perustuu ainoastaan tuotekohtaisiin tunnuslukuihin, kiinteästi määritettyyn käyttölämpötilaan ja tehoelektronikan sisäisiin mittaustuloksiin (esim. virrankulutus). NORDin ratkaisu ei siten edellytä mitään lisälaitteita.

Mittaustuloksia analysoidaan ja tulkitaan sisäisellä ohjelmistolla, ja sen perusteella lasketaan ennen seuraavaa öljynvaihtoa jäljellä oleva käyttöaika.

5.2 Tarkistus- ja huoltotyöt

5.2.1 Vuotojen silmämääräinen tarkistus

Vaihde on tarkistettava vuotojen varalta. Tarkkaile, vuotaako vaihteistoöljyä tai näkykö vaihteen ulkopinnoilla tai alla jälkiä öljystä. Tarkista erityisesti akselitiivisteet, sulikutulpat, ruuviliitokset, letkut ja kotelon saumat.

Hyvä tietää

Akselitiivisteet ovat komponentteja, joiden käyttöikä on rajallinen. Ne kuluvat ja vanhenevat. Akselitiivisteiden käyttöikään vaikuttavat monet ympäristötekijät. Lämpötila, valo (erityisesti UV-valo), otsoni sekä muut kaasut ja nesteet vaikuttavat akselitiivisteiden vanhenemisprosessiin. Osa vaikutuksista voi muuttaa akselitiivisteiden fysikaalis-kemiallisia ominaisuuksia, ja voimakkaimmillaan niiden käyttöikä voi lyhentyä jopa huomattavasti. Vieraat aineet (kuten pöly, muta, hiekka, metallihiukkaset) ja liian korkea lämpötila (liian suuri pyörimisnopeus tai ulkopuolisen lämmön vaikutus) nopeuttavat tiivistehuulen kulumista. Elastomeeriset tiivistehuulet on voideltu tehtaalla erikoisrasvalla niiden käytössä kulumisen minimoimiseksi ja käyttöiän maksimoimiseksi. Siksi öljykalvo hankaavan tiivistehuulen alueella on normaali ilmiö, ei merkki öljyvudosta (ks. luku 7.5 "Vuodot ja tiiviys").

Vaihteiden toisioakselien akselitiivisteet: "Kun käyttöolosuhteet ovat kohtuulliset (öljyn lämpötila enintään 80 °C), akselitiivisteiden valmistajat ilmoittavat ei-sitovasti tyypilliseksi käyttöiäksi jopa 10 000 käyttötuntia."

HUOMIO!

Säteittäisten akselitiivisteiden vaurioituminen vääränlaisten puhdistusaineiden vaikutuksesta

Vääränlaiset puhdistusaineet voivat vaurioittaa säteittäisiä akselitiivisteitä ja aiheuttaa siten vuotoriskin lisääntymistä.

- Älä puhdista vaihdetta asetonia tai bentseeniä sisältävillä puhdistusaineilla.
- Vältä kosketusta hydraulikkaöljyjen kanssa.

Jos epäillään vuotoa, vaihde on puhdistettava ja öljytaso tarkistettava sekä tiiviys tarkistettava uudestaan noin vuorokauden kuluttua. Jos tällöin havaitaan vuoto (öljypisaroita), vaihde on korjattava välittömästi. Ota yhteys NORD-huoltoon.

Jos vaihteen kotelossa on jäähdytyskierukka, jäähdytyskierukka ja sen liitännät on tarkistettava vuotojen varalta. Jos vuotoja esiintyy, vuotokohdat on välittömästi korjattava. Ota yhteys NORD-huoltoon.

5.2.2 Käyntiäänten tarkistus

Jos vaihteessa ilmenee epätavallisia käyntiääniä ja/tai tärinää, vaihde voi olla vaurioitunut. Tällöin vaihde on korjattava välittömästi. Ota yhteys NORD-huoltoon.

5.2.3 Öljytason tarkistus

Luvussa 7.1 "Tyypit ja asennusasennot" on kuvattu eri asennusasennot ja niitä vastaavat öljytason tarkistustulpat. Kaksoisvaihteissa molempien vaihteiden öljytaso on tarkistettava. Huohottimen on oltava luvussa 7.1 "Tyypit ja asennusasennot" kuvattavassa kohdassa.

Öljytasoa ei tarvitse tarkistaa vaihteissa, joissa öljytason tarkistustulppaa ei ole (ks. luku 7.1 "Tyypit ja asennusasennot").

Vaihdetyypit, joita ei ole tehtaalla täytetty öljyllä, on täytettävä öljyllä ennen öljytason tarkistamista.

Öljytason saa tarkistaa ainoastaan jäähtyneestä, pysähdyksissä olevasta vaihteesta. Estä vahinkokäynnistyminen. Öljyn lämpötilan on öljytasoa tarkistettaessa oltava 10–40 °C.

Öljytason tarkistustulpalla varustetut vaihteet

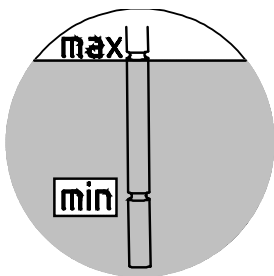
1. Kierrä asennusasennon mukainen öljytason tarkistustulppa pois paikaltaan (ks. luku 7.1 "Tyypit ja asennusasennot").

Hyvä tietää

Tarkistettaessa öljytasoa ensimmäisen kerran öljyä voi purkautua hieman, sillä öljytaso voi olla öljytason tarkistusaukon alareunan yläpuolella.

2. Oikea öljytaso on öljytason tarkistusaukon alareuna. Jos öljytaso on liian alhainen, korjaa se lisäämällä laadultaan oikeanlaista öljyä.
3. Kierrä öljytason tarkistustulppa ja kaikki aiemmin avatut ruuviliitokset jälleen asianmukaisesti kiinni.

Öljysäiliöllä varustetut vaihteet



Kuva 26: Öljytason tarkistus öljytikulla

1. Kierrä sulkuruuvi öljytikkuihin (kierre G1¼) pois öljysäiliöstä.
2. Öljytason on oltava kokonaan sisään kierretyn öljytikun ala- ja ylämerkintöjen välissä (ks. Kuva 26). Jos öljytaso on liian alhainen, korjaa se lisäämällä laadultaan oikeanlaista öljyä.
3. Kierrä sulkuruuvi ja öljytikku sekä kaikki aiemmin avatut ruuviliitokset jälleen asianmukaisesti kiinni.

Öljysilmällä varustetut vaihteet

1. Öljytason voi tarkistaa suoraan öljysilmästä.
2. Öljytaso on oikea, kun se ulottuu
 - enintään öljysilmän keskelle
 - vähintään öljysilmän alareunaan.
3. Jos öljytaso ei täsmää, korjaa sitä laskemalla pois tai lisäämällä tyyppikilvessä ilmoitetun öljyalaadun mukaista öljyä.

5.2.4 Momenttituen kumien (optiot G ja VG) silmäääräinen tarkistus

Jos pinnassa näkyy vaurioita, kuten repeämiä, kumiosat on vaihdettava. Ota tällöin yhteyttä NORD-huoltoon.

5.2.5 Letkujen silmämääräinen tarkistus (optiot OT ja CS2-X)

Öljysäiliöllä tai ulkoisella jäähdytyskoneikolla varustetuissa vaihteissa on kumiletkuja.

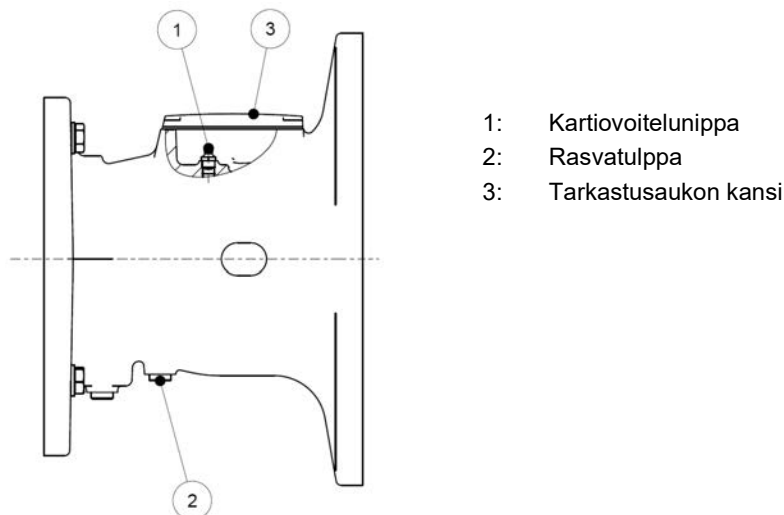
Tarkista letkut ja ruuviliitokset vuotojen, viiltojen, murtumien, haurastumisen ja hankautumisen varalta. Jos letkuissa on vaurioita, ne on vaihdettava. Ota sitä varten yhteyttä NORD-huoltoon.

5.2.6 Rasvan lisääminen (optiot: VL2, VL3, W, AI, AN)

Joissakin vaihdemalleissa on rasvaamista helpottava laite.

Sekoitinmalleissa VL2 ja VL3 kierrä voitelunippaa vastapäätä sijaitseva huohotinruuvi pois paikaltaan ennen rasvan lisäämistä. Lisää rasvaa, kunnes sitä on työntynyt ulos huohotinruuvista n. 20–25 g. Kierrä sen jälkeen huohotinruuvi takaisin paikalleen.

Option W yhteydessä sekä BRG1-lisävarusteella varustetuissa AI- ja AN-tyyppisissä IEC-/NEMA-sovitteissa lisää ulompaan vierintälaakeriin n. 20–25 g rasvaa voitelunipan kautta. IEC/NEMA-moottorisovitteiden AI ja AN rasvanippa on ruuveilla kiinnitetyn tarkastuskannen alla. Kierrä rasvatulppa pois paikaltaan ennen rasvan lisäämistä, jotta ylimääräinen rasva pääsee poistumaan. Pyyhi ylimääräinen rasva pois moottorisovitteesta.

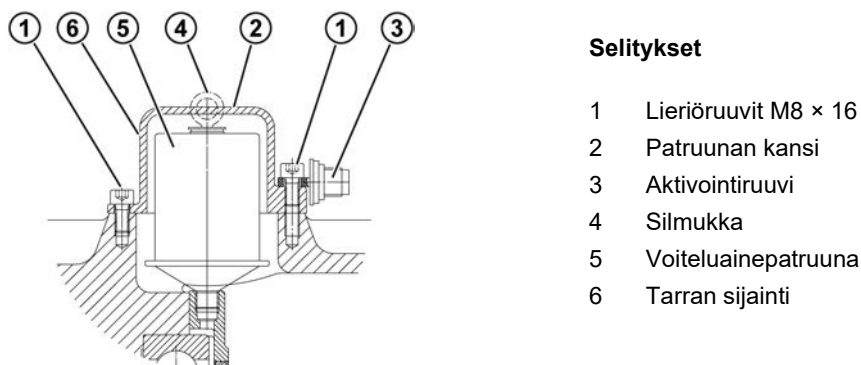


Kuva 27: Rasvan lisääminen IEC-/NEMA-sovitteisiin AI ja AN (BRG1-lisävaruste)

Rasvasuositus:

- Petamo GHY 133N, (valmistaja. Klüber Lubrication)

5.2.7 Automaattisen voiteluainepatruunan vaihtaminen



Kuva 28: Automaattisen voiteluainepatruunan vaihtaminen normimoottorisovitteen yhteydessä

(Voiteluainepatruunan osanro 28301000 tai elintarvikekelpoisen rasvan osanro 28301010)

1. Kierrä patruunan kansi pois paikaltaan.
2. Kierrä voiteluainepatruuna ulos.
3. Kierrä uusi voiteluainepatruuna paikalleen.
4. Pyyhi ylimääräinen rasva pois sovitteesta.
5. Aktivoi voiteluainepatruuna (ks. luku 4.3 "Automaattisen voiteluainepatruunan aktivoiminen").

Voiteluainepatruunan joka toisen vaihdon yhteydessä rasvan keräyssäiliö (osanro 28301210) on vaihdettava tai tyhjennettävä. Säiliön muodon vuoksi säiliöön jää hieman voiteluainetta.

1. Kierrä rasvan keräyssäiliö pois paikaltaan.
2. Purista rasva ulos rasvan keräyssäiliöstä painamalla sen sisällä oleva mäntä pohjaan sopivalla puikkomaisella esineellä, jonka halkaisija on enintään 10 mm. Kerää ulos työntyvä rasva talteen ja hävitä se asianmukaisesti.
3. Tarkista keräyssäiliö. Jos keräyssäiliö on vaurioitunut, vaihda se.
4. Kierrä keräyssäiliö takaisin paikalleen moottorisovitteen poistoaukkoon.

5.2.8 Öljynvaihto

Luvun 7.1 "Tyypit ja asennusasennot" kuvissa esitetään mahdollisten öljyn tyhjennystulpan, öljytason tarkistustulpan ja huohotinruuvien asennusasennon mukainen sijainti.

VAROITUS

Palovammojen vaara

Öljy voi olla erittäin kuumaa. Käytä henkilönsuojaimia.

Työohjeet:

1. Aseta keräysastia öljyn tyhjennystulpan tai tyhjennyshanan alle.
2. Kierrä mahdollinen öljyn tyhjennystulppa ja öljytason tarkistustulppa pois paikaltaan. Jos käytössä on öljysäiliö, kierrä sulkutulppa mittatikuineen pois paikaltaan.
3. Laske kaikki öljy ulos vaihteesta.
4. Tarkista öljytason tarkistustulpan ja öljyn tyhjennystulpan tiivisteet. Jos jonkin tulpan tiiviste on vaurioitunut, vaihda tulppa. Halutessasi voit puhdistaa kierteen ja sivellä siihen ruuvilukitetta (esim. Loctite 242 tai Loxeal 54-03) ennen asennusta.
5. Kierrä öljytason tarkistustulppa aukkoonsa ja kiristä se oikeaan momenttiin (ks. luku 7.3 "Ruuvien ja pulttien kiristysmomentit").
6. Lisää tyypiltään samanlaista uutta öljyä öljytason tarkistusaukon kautta sopivaa täyttövälinettä käyttäen, kunnes öljyä alkaa purkautua tarkistusaukosta. Öljyä voi lisätä myös huohotusaukosta tai öljyn pinnan yläpuolella olevan sulkutulpan aukosta. Jos käytössä on öljysäiliö, lisää öljyä yläaukosta (kierre G1¼) kautta, kunnes öljytaso on kohdallaan luvun 5.2.3 "Öljytason tarkistus" kuvauksen mukaisesti.
7. Odota vähintään 15 minuuttia tai öljysäiliötä käytettäessä vähintään 30 minuuttia, ja tarkista sitten öljytaso.

Hyvä tietää

Öljyä ei tarvitse vaihtaa vaihteissa, joissa öljytason tarkistustulppaa ei ole (ks. luku 7.1 "Tyypit ja asennusasennot"). Tällaiset vaihteet ovat kestovoideltuja.

Perussarjan hammasvaihteissa ei ole öljytason tarkistustulppaa. Niissä öljyä täytetään huohotuksen kierreaukosta.

5.2.9 Huohotinruuvien puhdistus ja tarkistus

1. Kierrä huohotinruuvi pois paikaltaan.
2. Puhdista huohotinruuvi perusteellisesti esim. paineilmalla.
3. Tarkista huohotinruuvi ja tiiviste. Jos tiiviste on vaurioitunut, vaihda huohotinruuvi.
4. Kierrä huohotinruuvi takaisin paikalleen.

5.2.10 Akselitiivisteiden vaihtaminen

Kun akselitiiviste tulee käyttöikänsä päähän, öljykalvo sen huulen alueella suurenee, ja paikkaan kehittyä hiljalleen mitattavissa oleva vuotokohta, josta tippuu öljyä. **Silloin akselitiiviste on vaihdettava.** Tiiviste- ja suojahuulten välinen tila on asennettaessa täytettävä n. 50-prosenttisesti rasvalla (rasvasuositus: PETAMO GHY 133N). Varmista, ettei uusi akselin tiivisterengas siirry vanhaan uraan asennuksen jälkeen.

5.2.11 Vaihteen laakerien rasvaaminen

HUOMIO!

Riittämättömän voitelun aiheuttama vaihtevaurion vaara

Riittämätön voitelu aiheuttaa laakerivaurion vaaran.

- Suositeltuja voiteluvälejä on ehdottomasti noudatettava.
- Käytä ainoastaan NORDin hyväksymiä rasvoja.
- Älä koskaan sekoita eri voitelurasvoja keskenään. Jos eri voitelurasvoja sekoitetaan ja joukossa on yhteensopimattomia rasvoja, vaihte voi jäädä riittämättömästi voidelluksi.
- Vältä vierasainesten pääsemistä voitelurasvan sekaan sekä rasvan huuhtoutumista pois voiteluöljyn vuoksi.

Ota yhteys NORD-huoltoon kuulalaakerirasvan vaihtamista varten.

Rasvasuositus: Petamo GHY 133N, valmistaja Klüber Lubrication (ks. luku 7.2.1 "Kuulalaakerirasvat").

5.2.12 Yleishuolto

Yleishuolto on suoritettava korjaamossa, jossa on käytettävissä tarvittavat varusteet ja ammattitaitoinen henkilöstö. Paikallista lainsäädäntöä ja määräyksiä on noudatettava. Suosittelemme kuitenkin yleishuollon antamista NORD-huollon tehtäväksi.

Yleishuollossa vaihte puretaan kokonaan osiin. Siinä suoritetaan seuraavat työt:

- vaihteen kaikkien osien puhdistaminen
- vaihteen kaikkien osien tarkistus vaurioiden varalta
- vaurioituneiden osien vaihtaminen
- kaikkien kuulalaakerien vaihtaminen
- kaikkien tiivisteiden, akselitiivisteiden ja Nilos-renkaiden vaihtaminen
- mahdollisen paluujarrun vaihtaminen
- kytkinten mahdollisten elastomeeriosien vaihtaminen.

6 Hävittäminen

Noudata paikallisia voimassa olevia määräyksiä. Erityisesti on huolehdittava voiteluaineiden keräämisestä ja hävittämisestä.

Vaihteen osat	Materiaali
Hammaspyörät, akselit, laakerit, akselikiilat, lukkorenkaat jne.	Teräs
Vaihteen runko, kotelon osat jne.	Harmaavalu
Vaihteen kevytmetallirunko, kevytmetalliset kotelon osat jne.	Alumiini
Kierukkapyörät, holkit jne.	Pronssi
Akselien tiivisterenkaat, sulkutulpat, kumiosat jne.	Teräsvahvisteinen elastomeeri
Kytkinosat	Teräsvahvisteinen muovi
Lattatiivisteet	Asbestiton tiivistemateriaali
Vaihteistoöljy	Mineraaliöljy ja lisäaineet
Synteettinen vaihteistoöljy (tarra: CLP PG)	Polyglykolipohjainen voiteluaine
Synteettinen vaihteistoöljy (tarra: CLP HC)	Polyalfaolefiinipohjainen voiteluaine
Jäähdytyskierukka sekä sen upotusmassa ja ruuviliitos	Kupari, epoksidi, messinki

Taulukko 11: Materiaalit

7 Liitteet

7.1 Tyypit ja asennusasennot

Hyvä tietää

Vaihdetyypit SK 320, SK 172, SK 272, SK 372, SK 273, SK 373, SK 01282 NB, SK 0282 NB ja SK 1382 NB sekä UNIVERSAL-/MINIBLOC-vaihteet ovat kestopvoideltuja. Niissä ei ole ruuveja tai tulppia öljynvaihtoa varten.

7.1.1 Symbolien selitys



Huohotus



Öljytaso



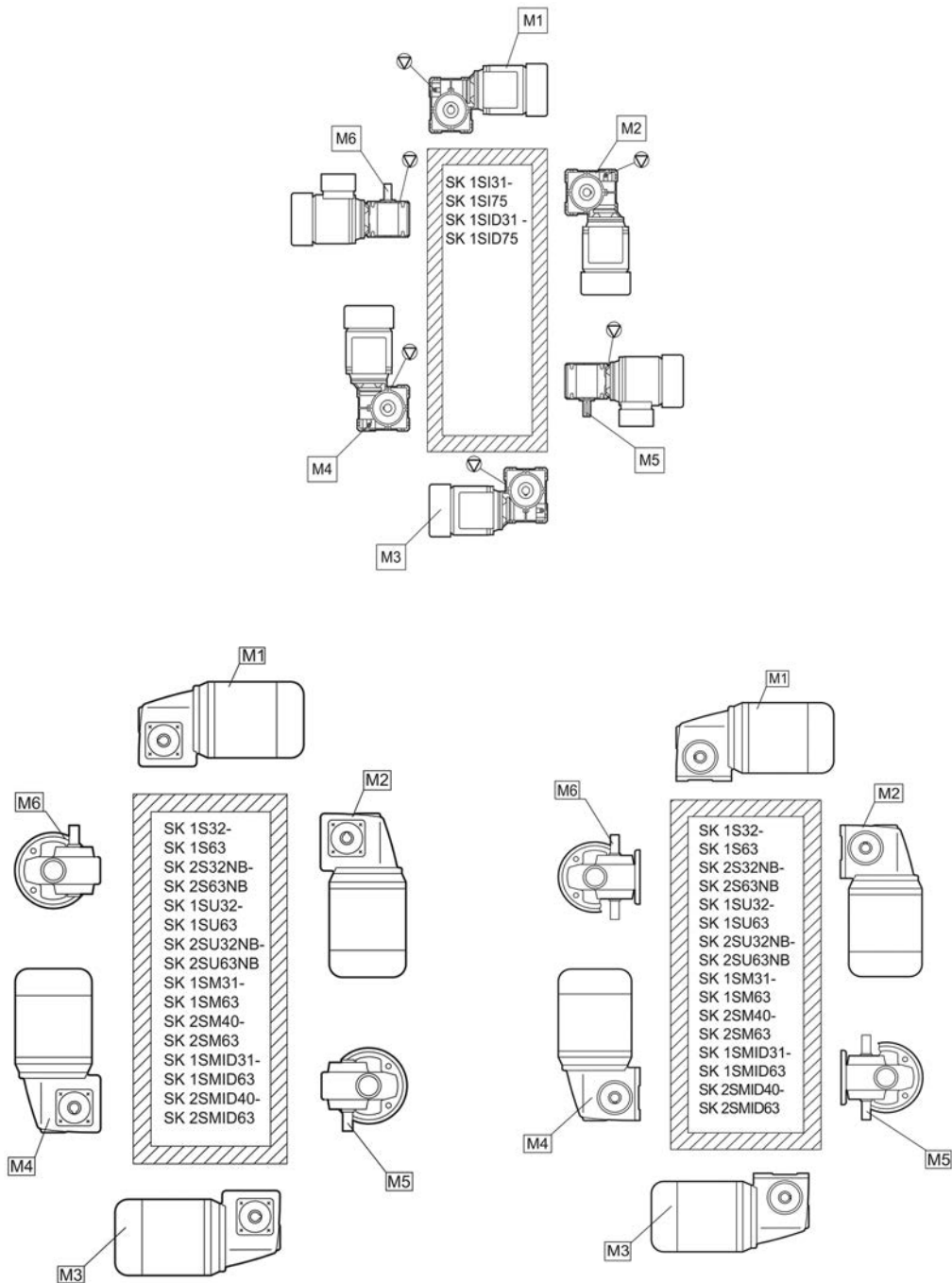
Öljynpoisto

7.1.2 UNIVERSAL- ja MINIBLOC-kierukkavaihteet

NORDin UNIVERSAL- ja MINIBLOC-kierukkavaihteita voi käyttää missä tahansa asennusasennossa, sillä niiden öljyn täyttö ei määräydy asennusasennon mukaan.

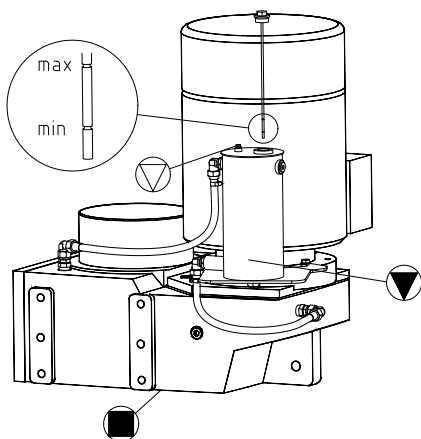
Tyyppeihin SI ja SMI on saatavana lisävarusteena huohotinruuvi. Huohottimella varustetut vaihteet on asennettava ilmoitettuun asennusasentoon.

Kaksiportaisena kierukkavaihteena käytettävissä tyypeissä SI, SMI, S, SM ja SU sekä suoraan moottoriin kiinnitettävissä, kierukkavaihteena käytettävissä tyypeissä SI ja SMI öljyn täyttö määräytyy asennusasennon mukaan. Siksi ne on asennettava ilmoitettuun asennusasentoon.



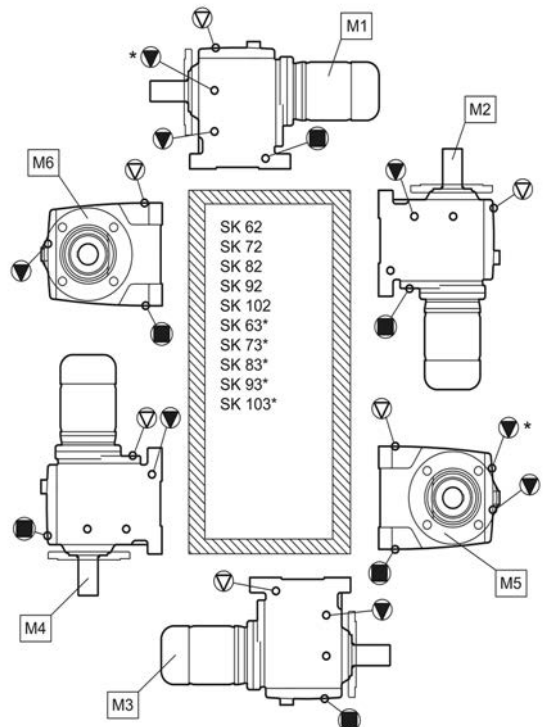
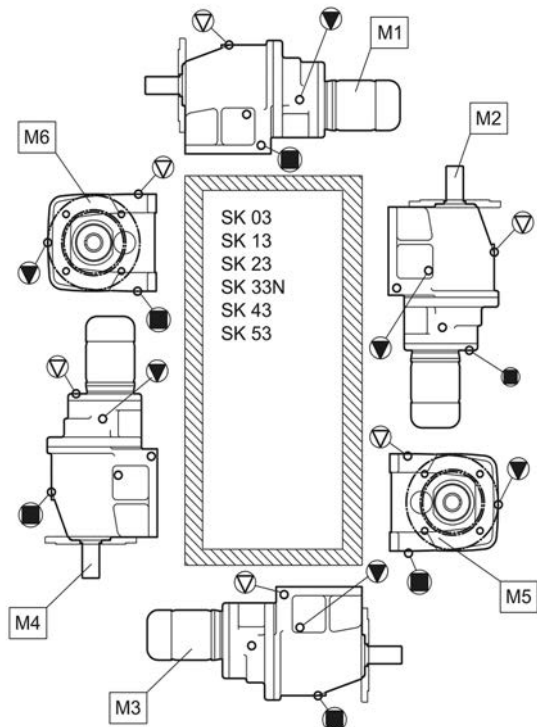
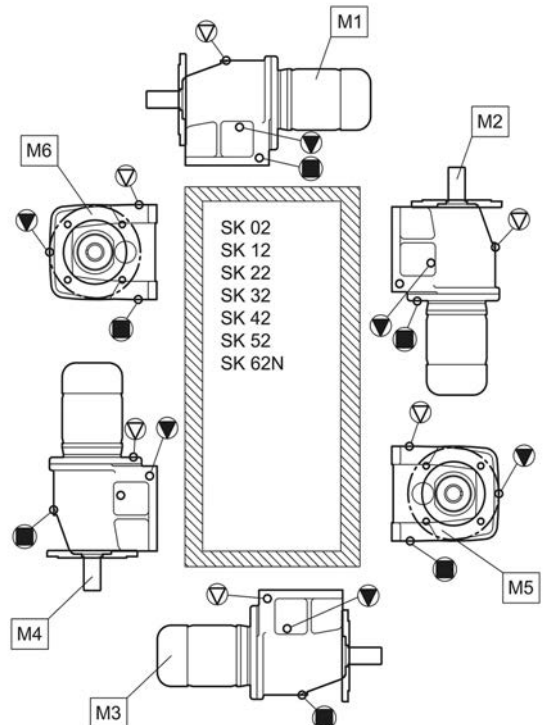
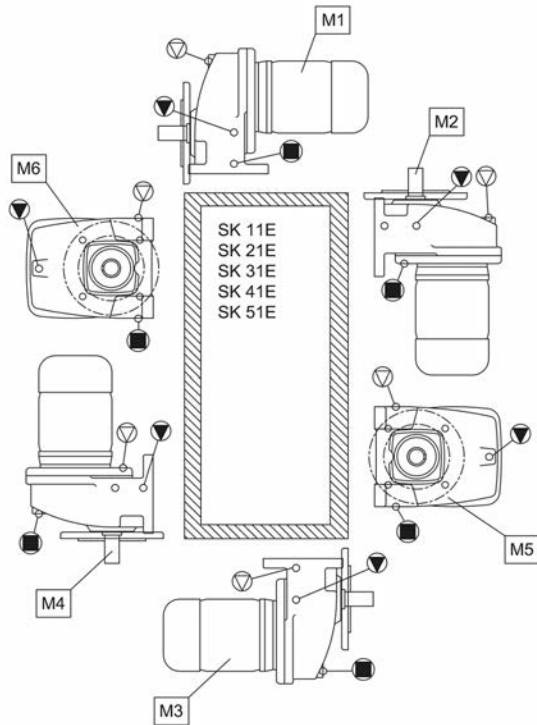
7.1.3 Öljysäiliölliset tappivaihteet

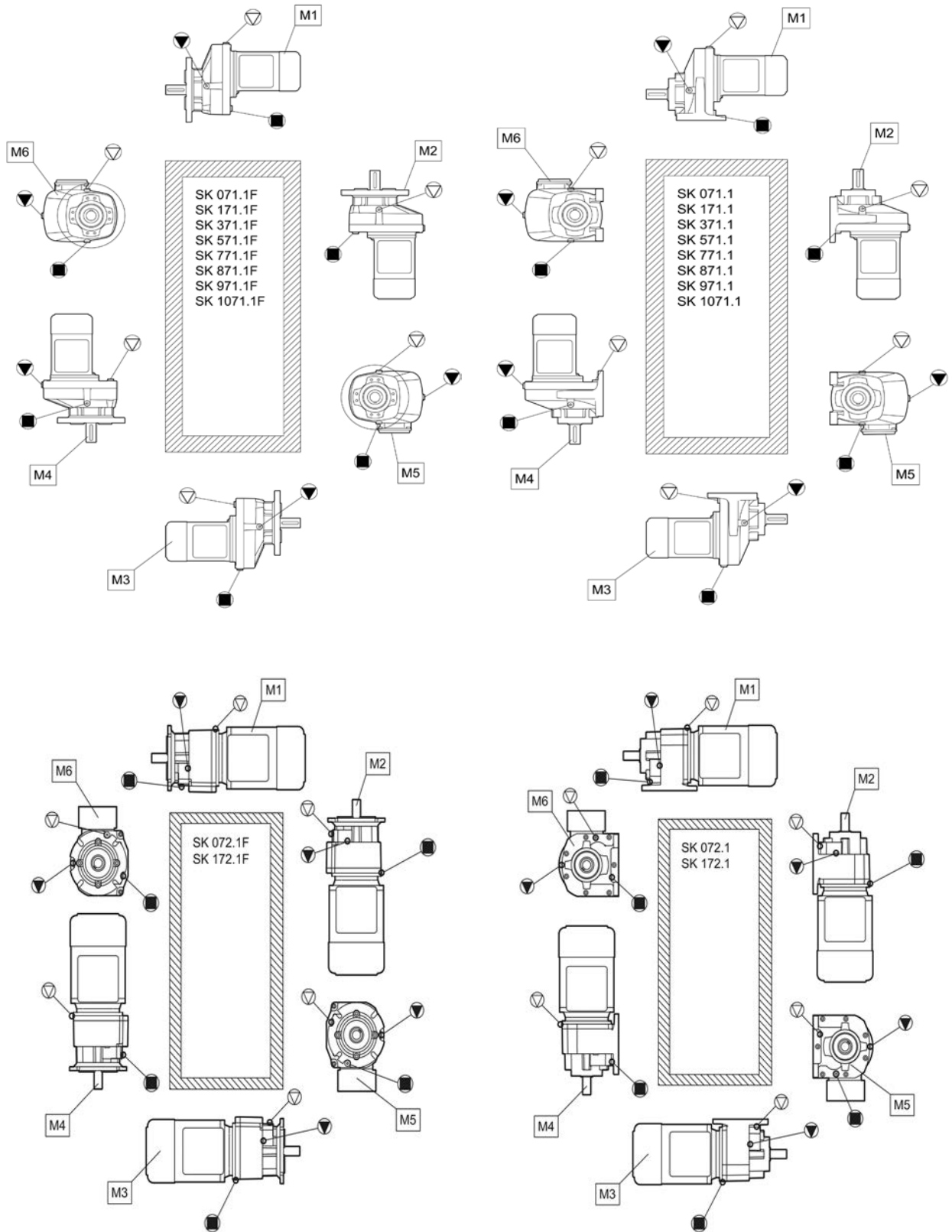
Seuraava kuva koskee öljysäiliöllä varustettujen vaihdetyyppien SK 9282, SK 9382, SK 10282, SK 10382, SK 10382.1, SK 11282, SK 11382, SK 11382.1 ja SK 12382 asennusasentoa M4.

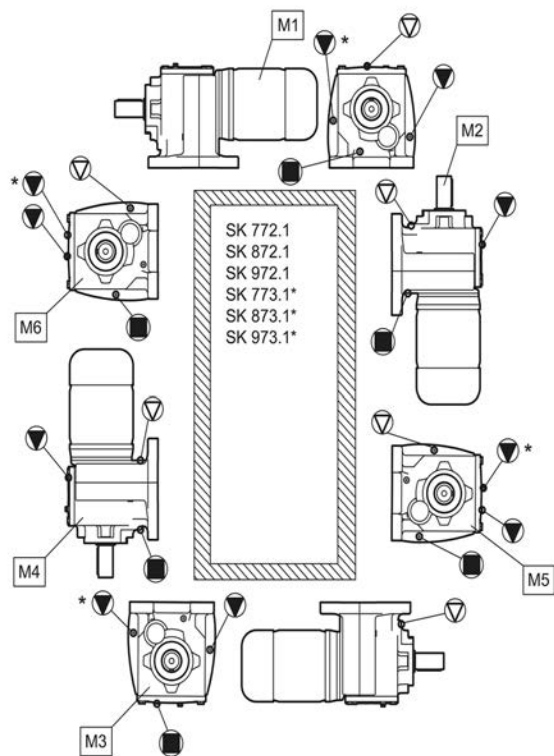
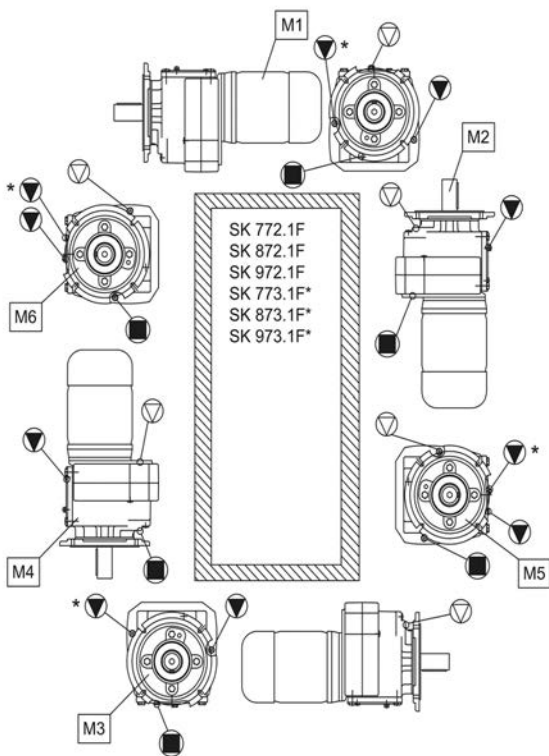
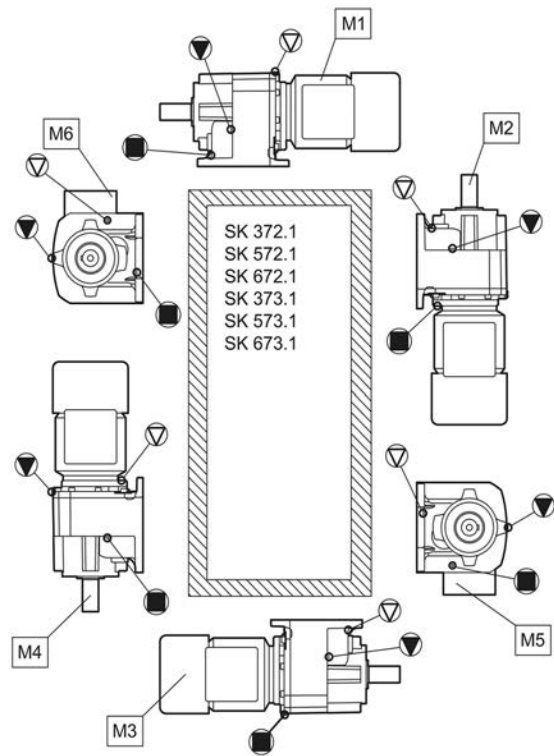
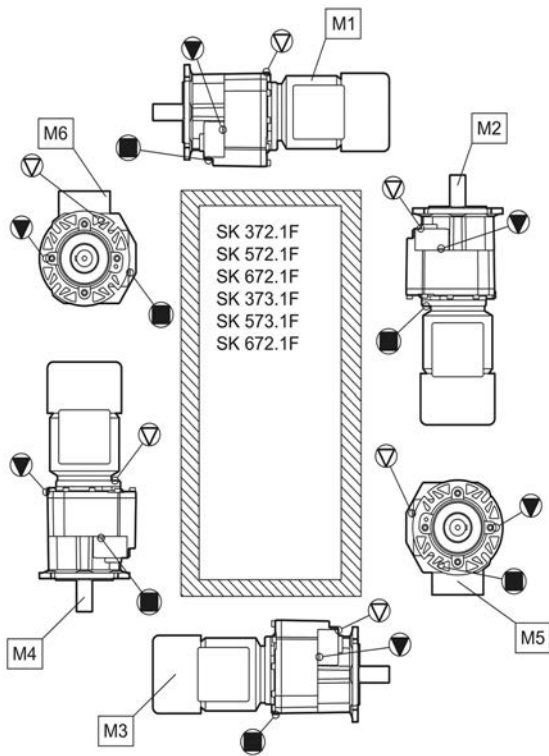


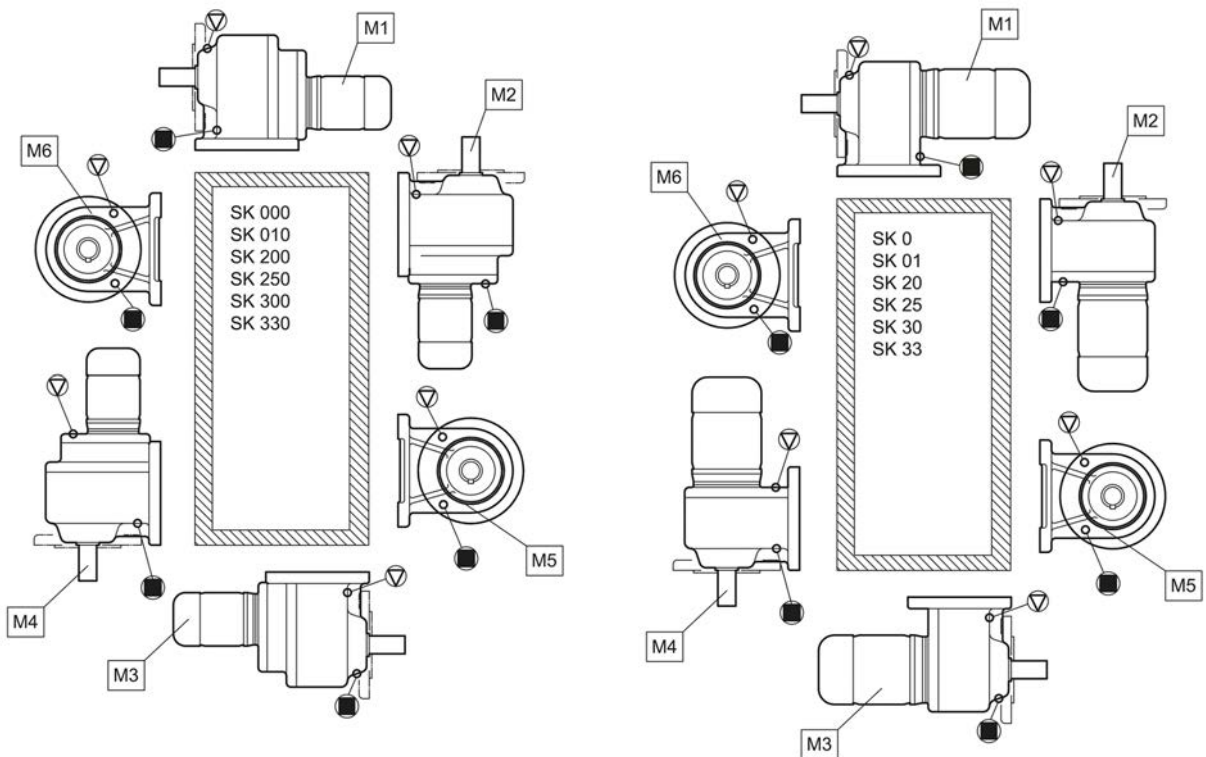
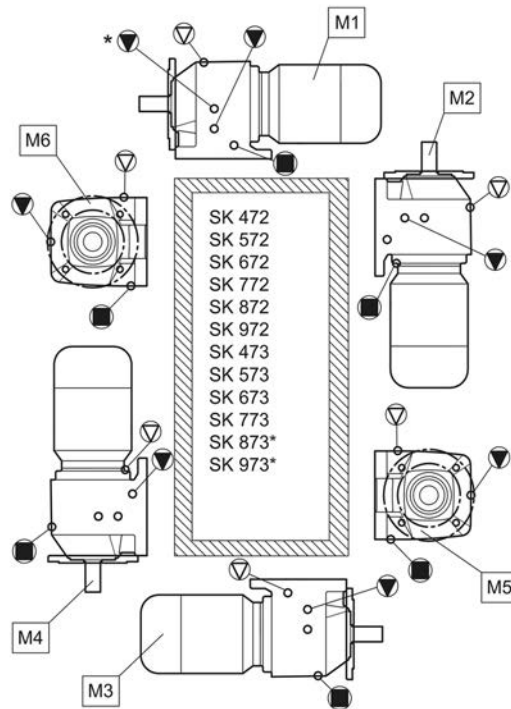
Kuva 29: Öljysäiliölliset tappivaihteet

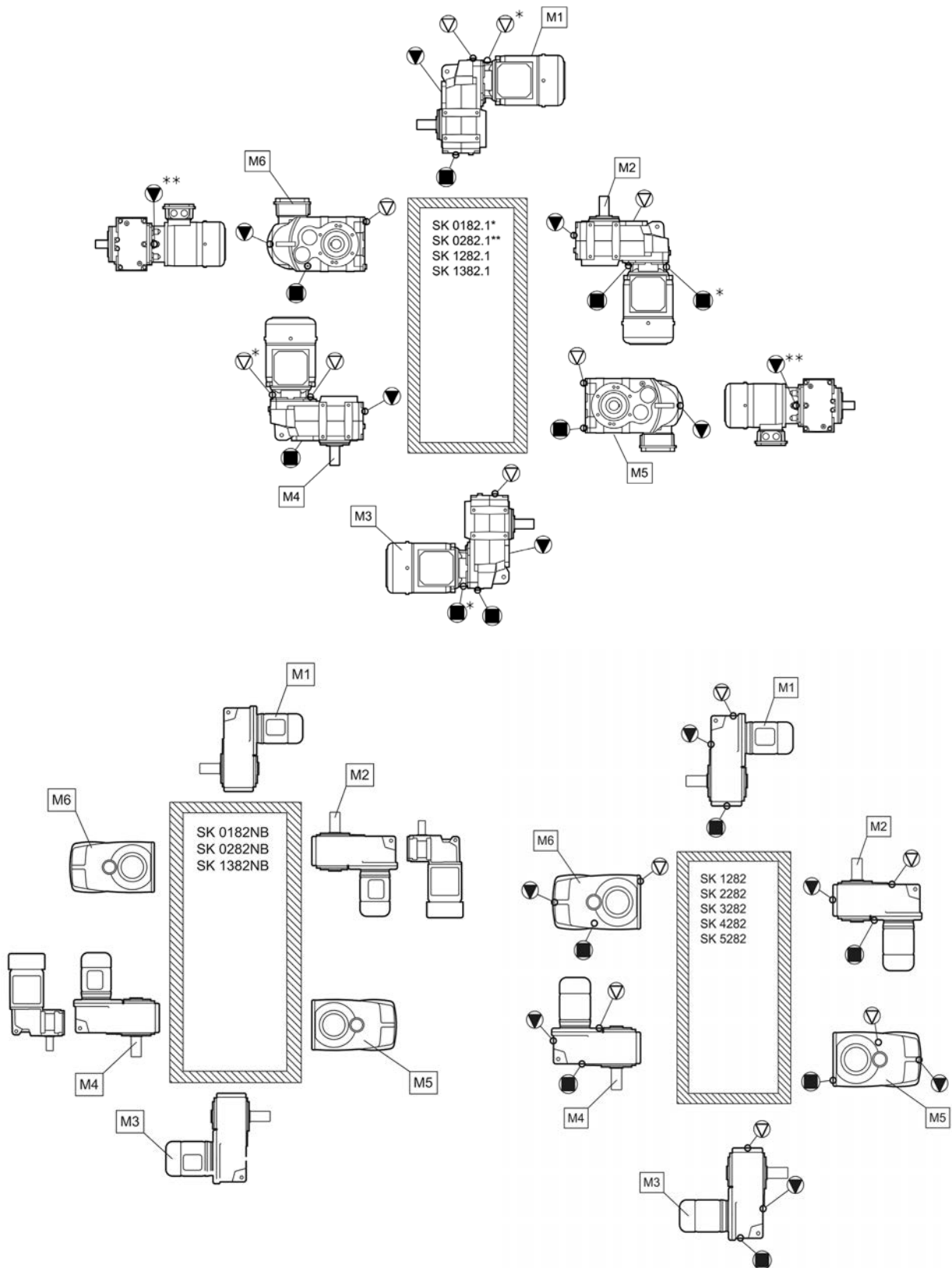
7.1.4 Asennusasetojen yhteenveto

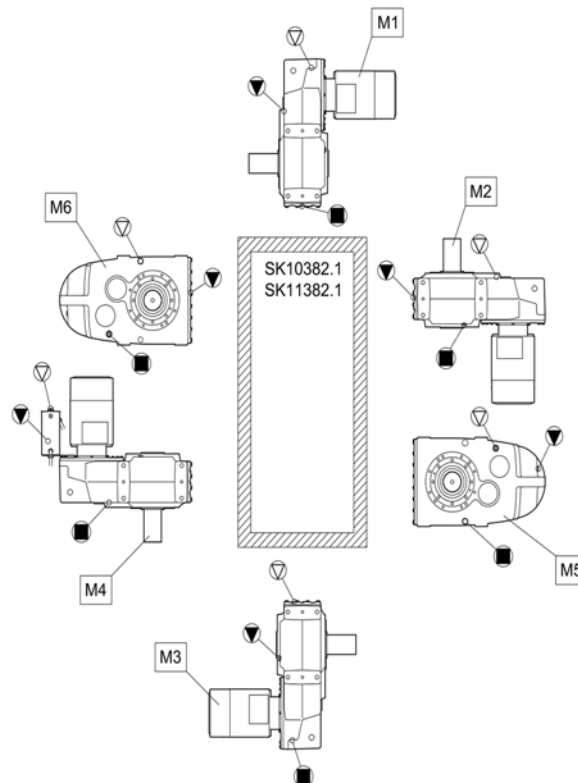
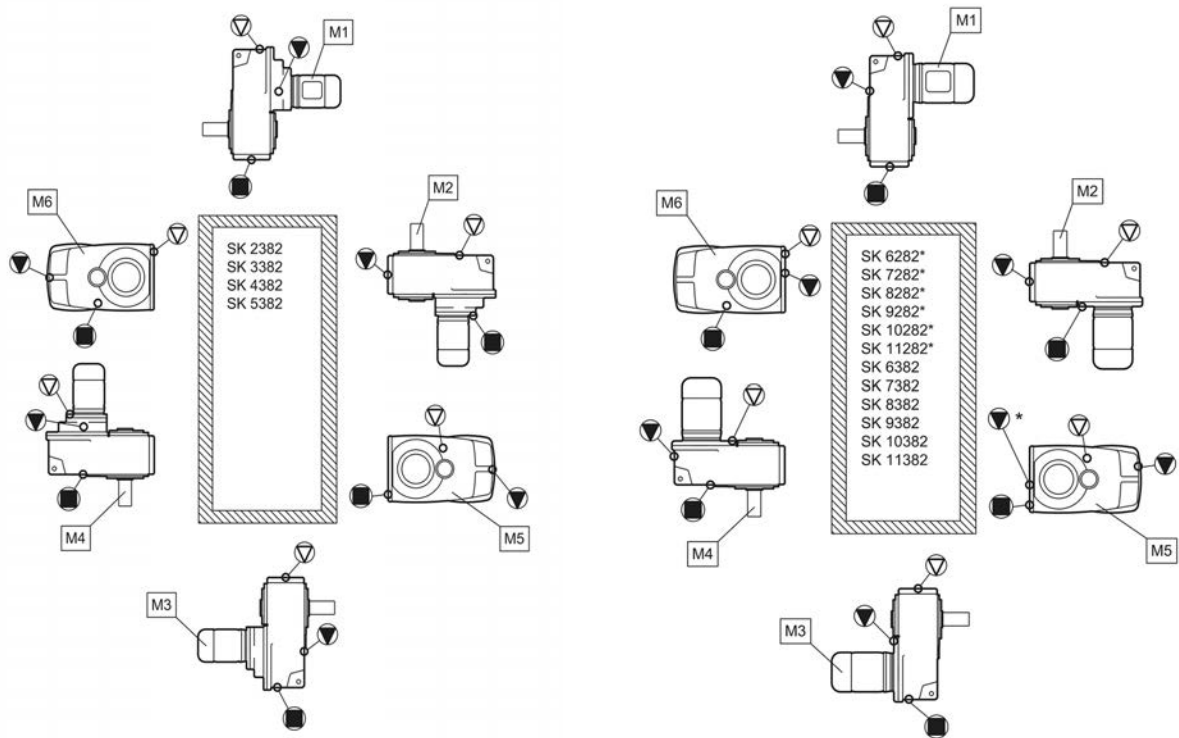


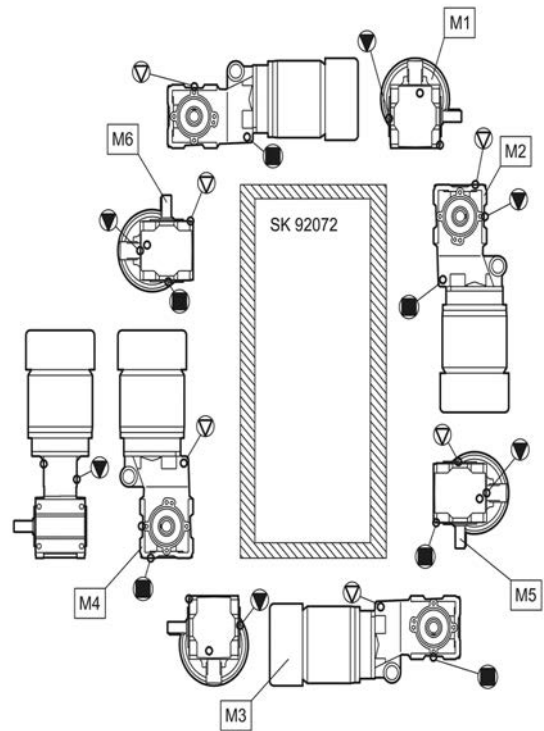
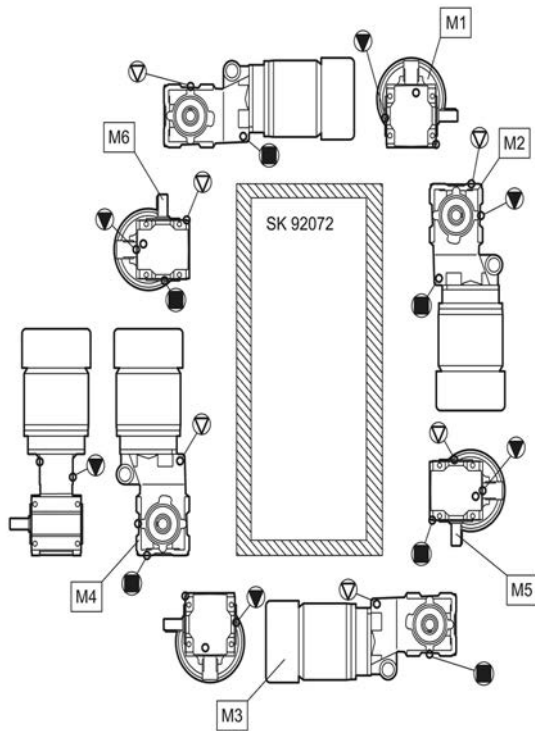
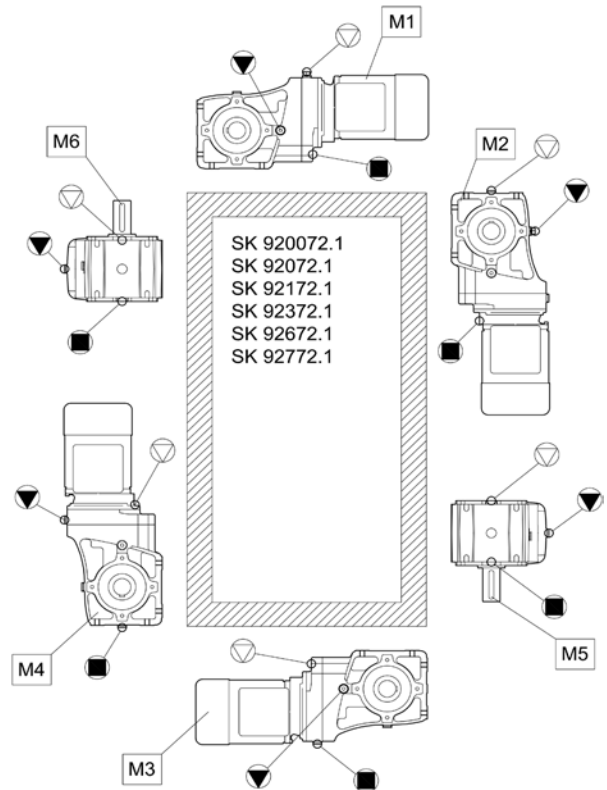
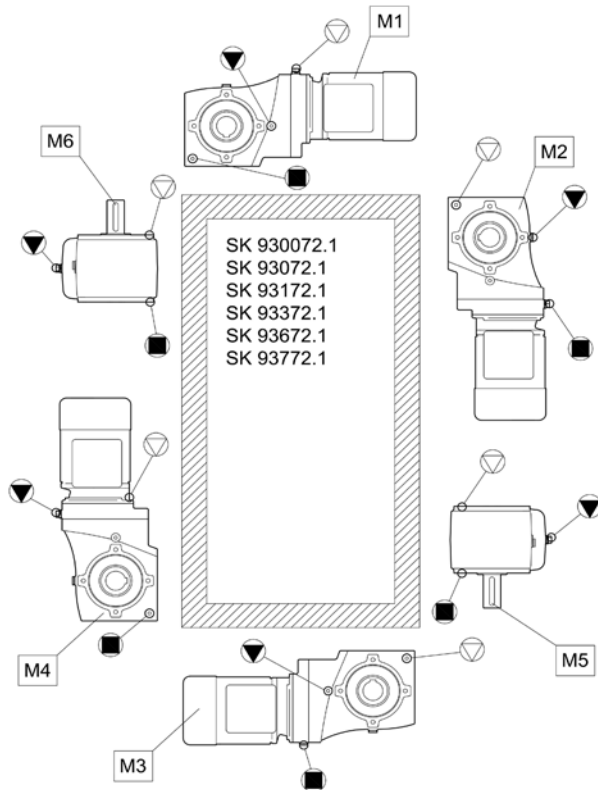


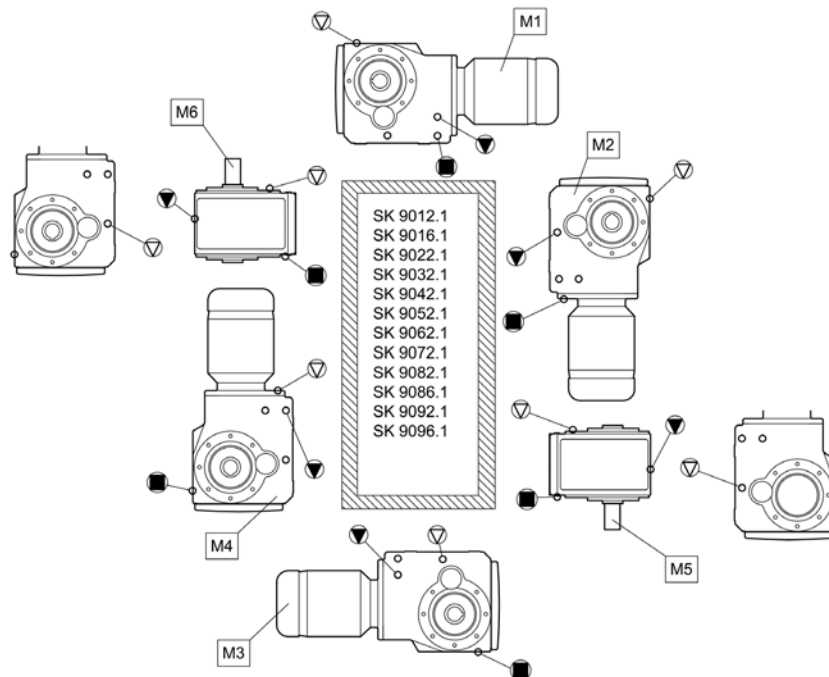
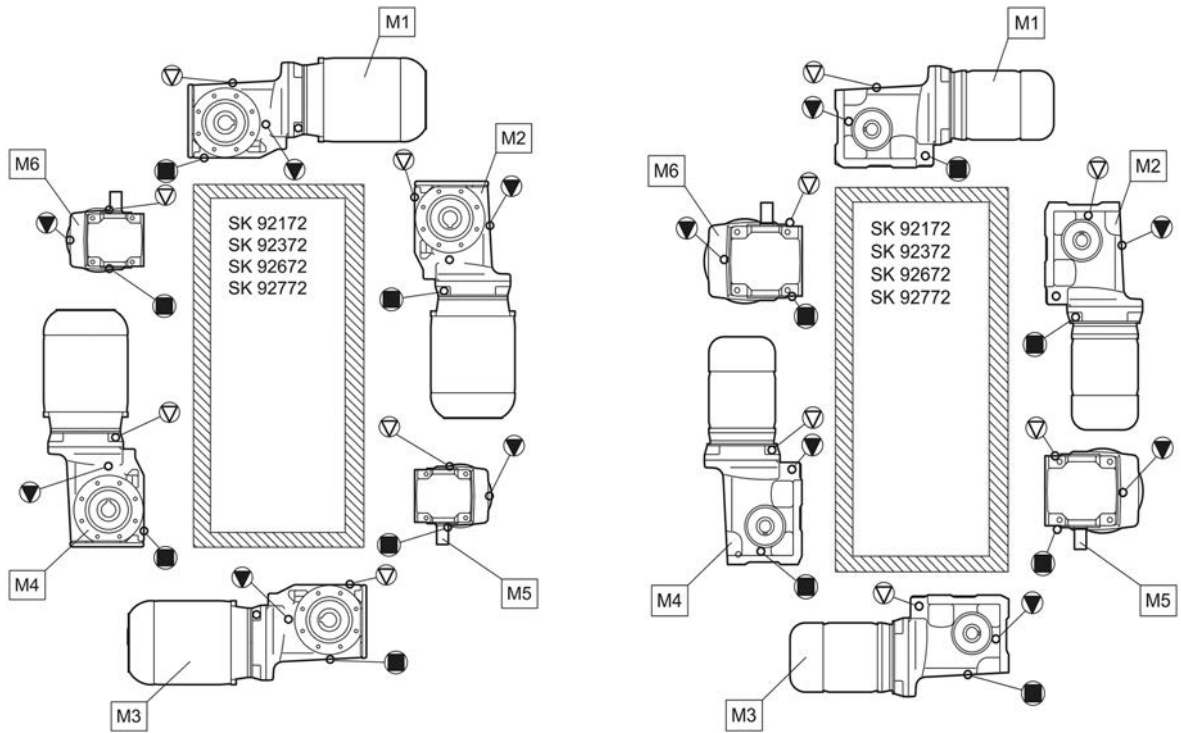


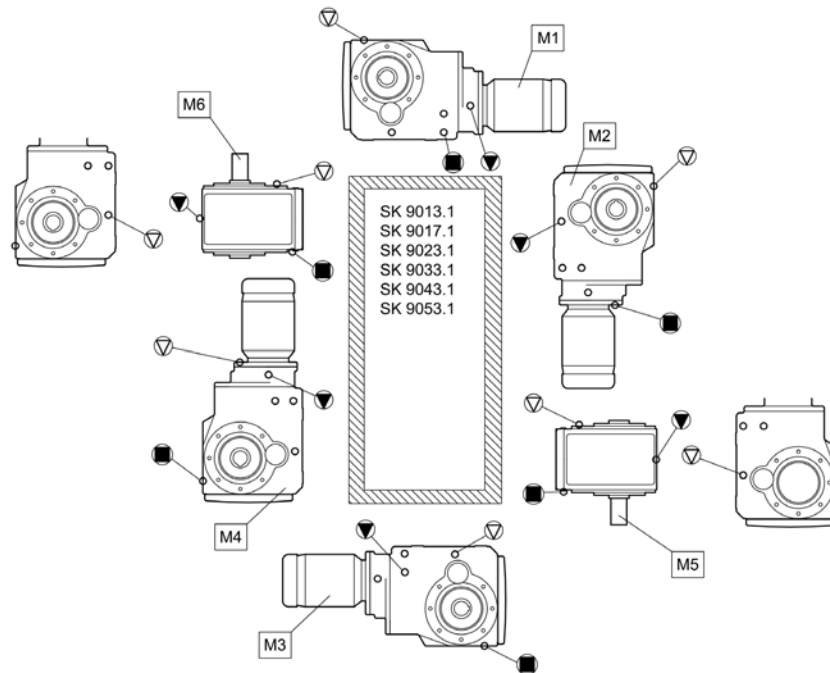
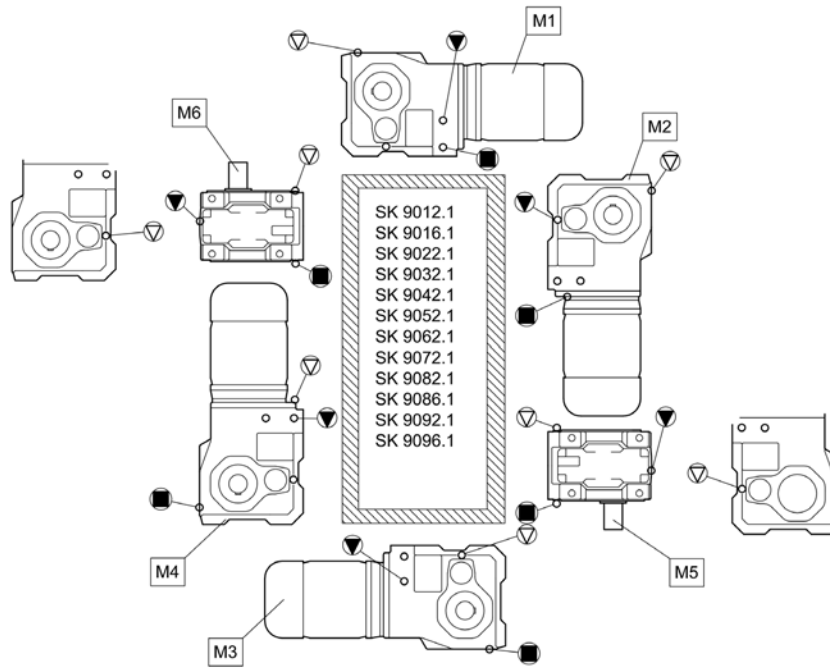


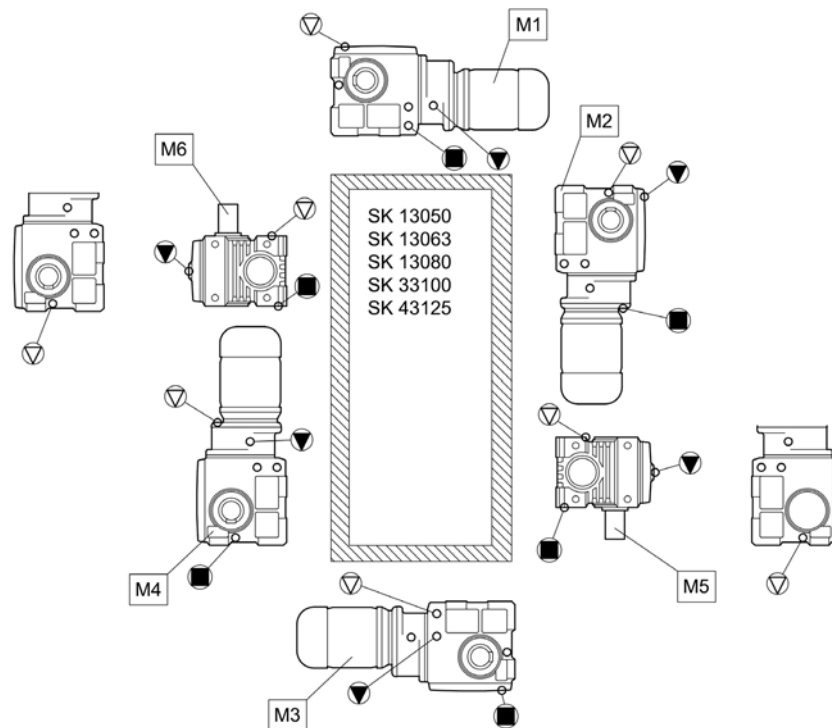
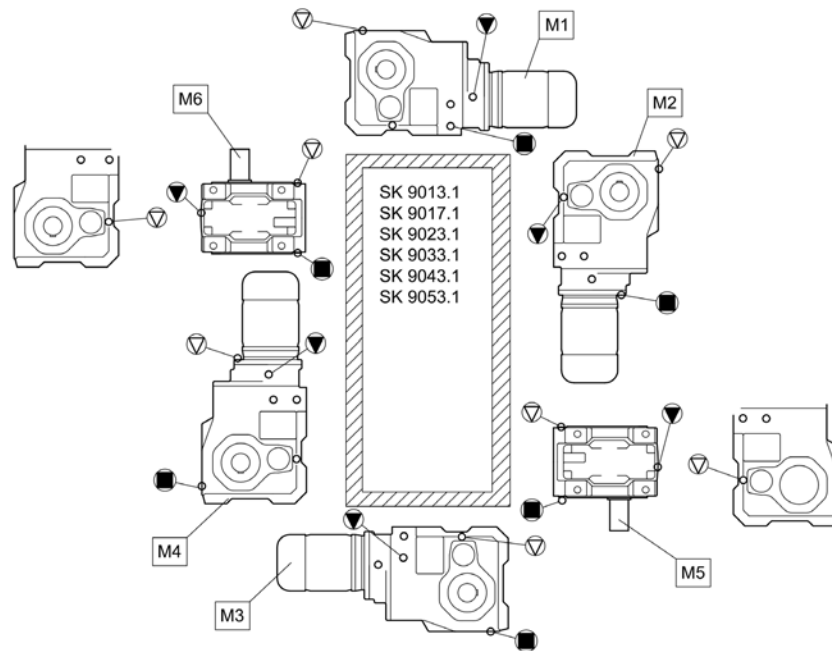


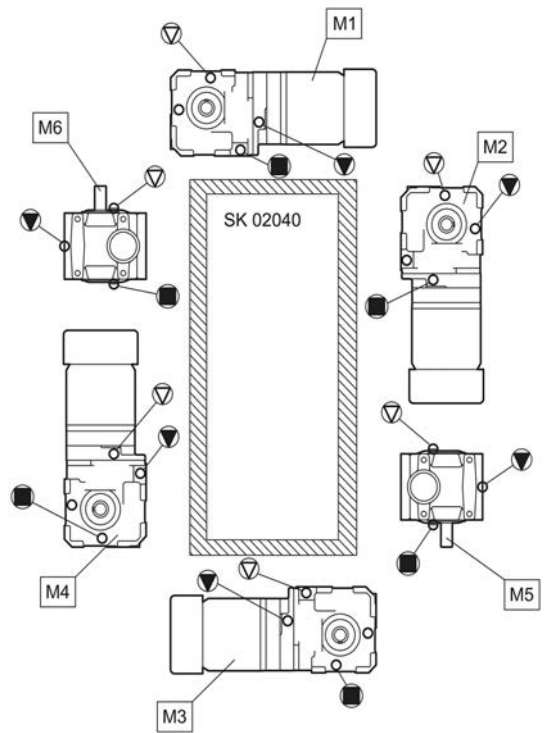
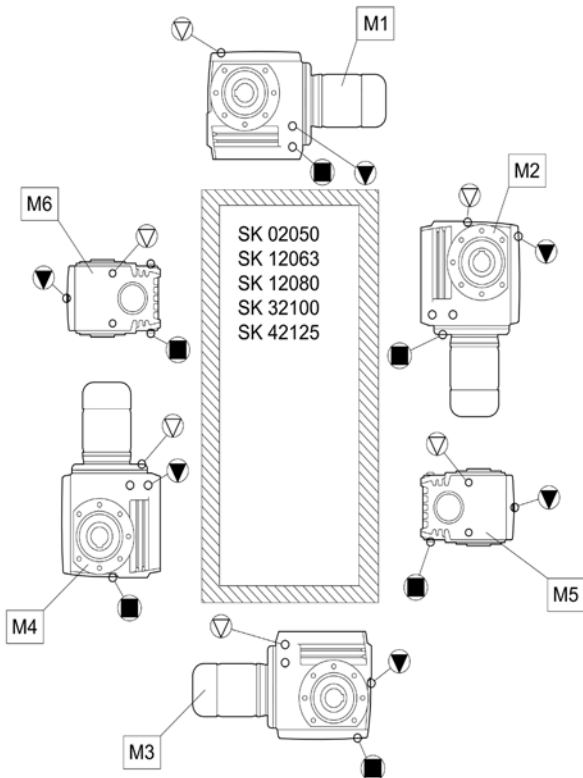
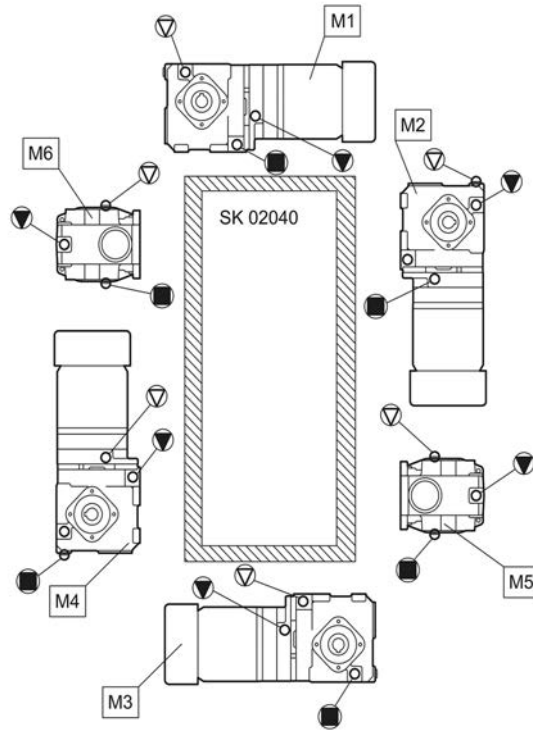


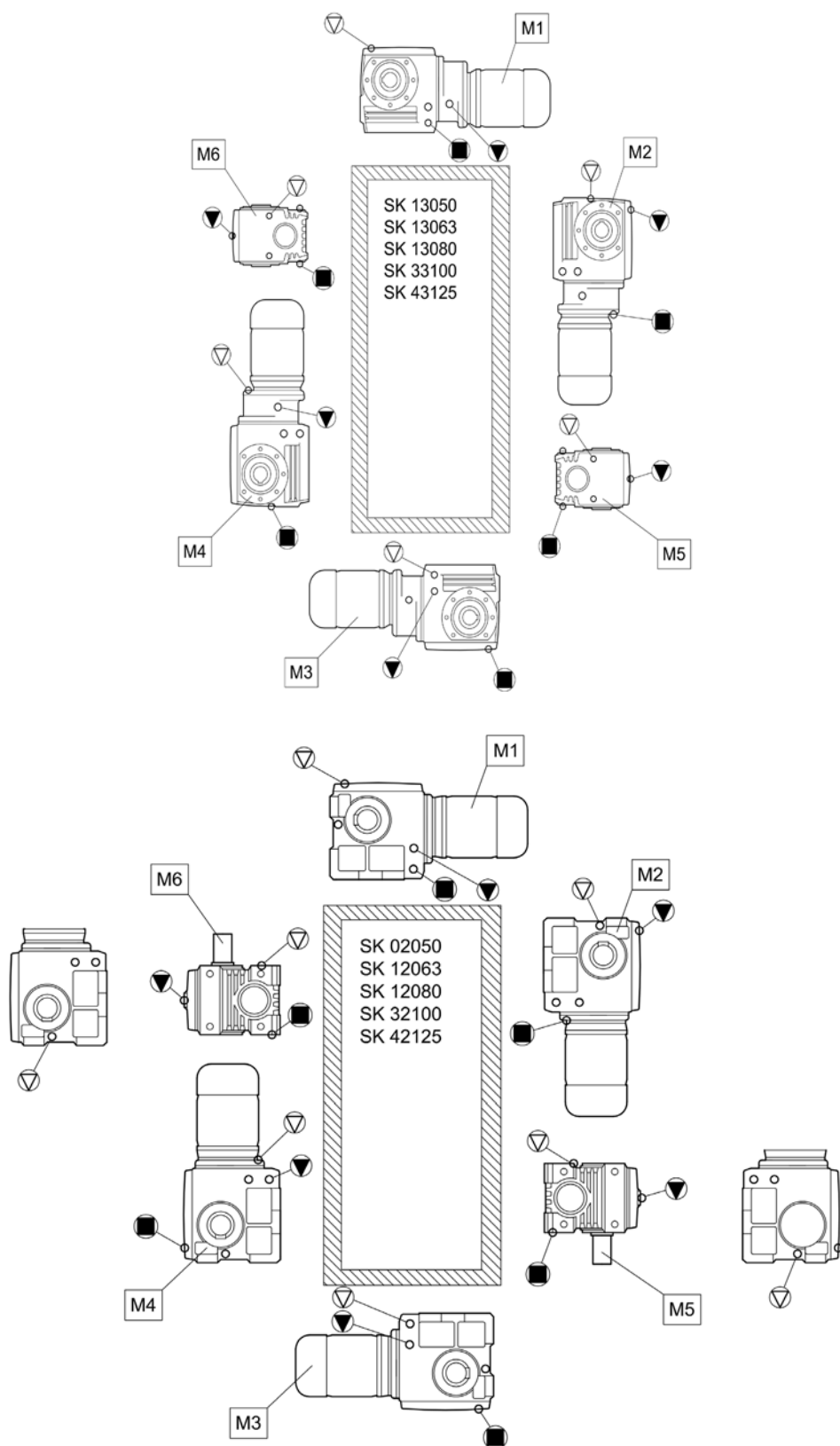


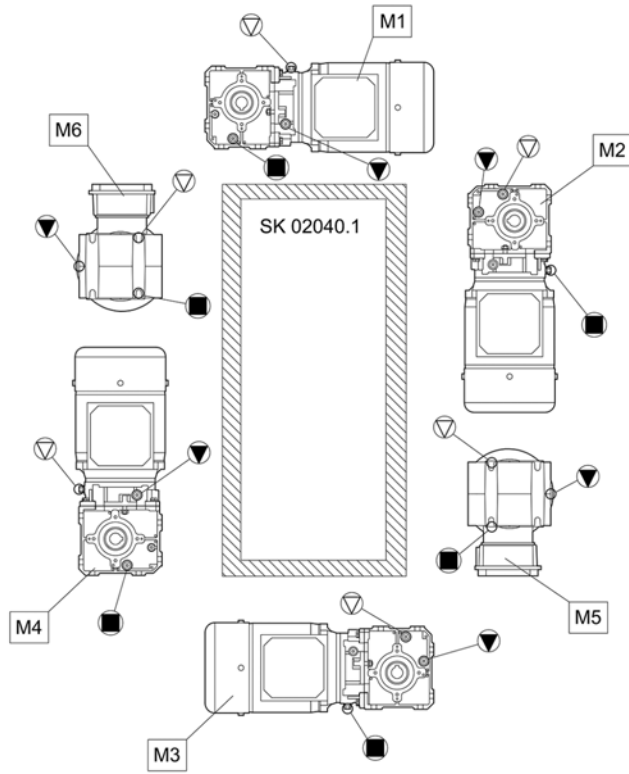












7.2 Voiteluaineet





Lukuun ottamatta tyyppejä SK 11382.1, SK 12382 ja SK 9096.1 vaihteet toimitetaan käyttövalmiina ja asennusasennon mukaisesti voideltuina. Ensitäyttö on tehty voiteluainetaulukon käyttölämpötilasarakkeen (perusmalli) mukaisella voiteluaineella.

7.2.1 Kuulalaakerirasvat

Taulukossa esitetään eri valmistajien keskenään vertailukelpoisia hyväksytyjä vierintälaakerirasvoja. Voiteluainelaadun puitteissa valmistajaa voi vaihtaa vapaasti. Huomioi käyttölämpötila-alue.

Eri rasvojen sekoittaminen keskenään on kielletty. Rasvan vaihdon yhteydessä on sallittua sekoittaa keskenään käyttölämpötilaltaan samanlaisia rasvoja enintään suhteessa 1/20 (5 %).

Ennen rasvalaadun tai käyttölämpötila-alueen vaihtamista ota yhteyttä NORDiin. Muuten vaihteen toimivuutta ei voida taata.






Voiteluainetyyppi	Käyttölämpötila				
Rasva (mineraaliöljy)	-30...+60 °C	Spheerol EPL 2	–	Mobilux EP 2	Gadus S2 V100 2
Rasva (PAO)	-25...80 °C	–	PETAMO GHY 133 N	–	–

Taulukko 12: Kuulalaakerirasvat

7.2.2 Vaihteistoöljyt

Taulukossa esitetään eri valmistajien keskenään vertailukelpoisia, hyväksytyjä voiteluaineita. Öljyvalmistajan vaihtaminen on sallittu, kun viskositeetti ja voiteluainelaatu ovat samat. Ennen voiteluainelaadun tai viskositeetin vaihtamista ota yhteyttä NORDiin.

Eri öljyjen sekoittaminen keskenään on kielletty. Vaihteistoöljyn vaihdon yhteydessä on sallittua sekoittaa keskenään viskositeetiltaan samanlaisia öljyjä enintään suhteessa 1/20 (5 %).

Voiteluainetyyppi	Tyyppikilven merkintä	DIN (ISO) / käyttölämpötila					
Mineraaliöljyt	CLP 680	ISO VG 680 0...+40 °C	-	-	-	Mobilgear 600 XP 680	Omala S2 GX 680
	CLP 220	ISO VG 220 -10...+40 °C	Alpha EP 220 Alpha SP 220	Renolin CLP 220 Renolin CLP 220 VCI	Klüberoil GEM 1-220 N	Mobilgear 600 XP 220	-
	CLP 100	ISO VG 100 -15...+25 °C	-	-	Klüberoil GEM 1-100 N	-	-
Synteettinen öljy (polyglykoli)	CLP PG 680	ISO VG 680 -20...+40 °C	-	-	Klübersynth GH 6-680	-	-
	CLP PG 460	ISO VG 460 -25...+80 °C	-	-	Klübersynth GH 6-460	-	-
	CLP PG 220	ISO VG 220 -25...+80 °C	Optigear Synthetic 1300/220	Renolin PG 220	Klübersynth GH 6-220	-	-
Synteettinen öljy (hiilivedyt)	CLP HC 680	ISO VG 680 -30...+80 °C	-	-	Klübersynth GEM 4-680	Mobil SHC 636	-
	CLP HC 460	ISO VG 460 -30...+80 °C	-	-	-	Mobil SHC 634	-
	CLP HC 220	ISO VG 220 -40...+80 °C	Alphasyn EP 220	Renolin UNISYSN XT 220 Renolin Unisyn CLP 220 Renolin Unisyn Gear 220 VCI	Klübersynth GEM 4-220 N Klübersynth MEG 4-220	Mobil SHC 630 Mobil SHC Gear 630	Omala S4 GX 220
Biohajoava öljy	CLP E 680	ISO VG 680 -5...+40 °C	-	Plantogear 680 S	-	-	-
	CLP E 220	ISO VG 220 -5...+40 °C	-	Plantogear 220 S	-	-	-
Eiintarvikkeille- soveltuva öljy	CLP PG H1 680	ISO VG 680 -5...+40 °C	-	-	Klübersynth UH1 6-680	-	-
	CLP PG H1 220	ISO VG 220 -25...+40 °C	-	Cassida Fluid WG 220	Klübersynth UH1 6-220	-	-
	CLP HC H1 220	ISO VG 220 -25...+40 °C	-	-	-	Mobil SHC Cibus 220	-
Vaihteisto – mineraaliöljypohjainen juokseva rasva	GP 00 K-10	-10...+60 °C	Spheerol EPL 00	-	-	-	-
	GP 00 K-30	-30...+60 °C	Tribol GR 100-00 PD	-	-	-	-

Taulukko 13: Vaihteistoöljyt

Vaadittava voiteluainemäärä ja voiteluaineen tyyppi ilmenevät tyyppikilvestä. Tarkat arvot vaihtelevat tarkan välityssuhteen ja lisävarusteiden, esim. OSG, OST, OT, mukaan. Öljyä lisättäessä tarkkaile ehdottomasti öljyn tarkistustulpan aukkoa tai optio OT mittatikkua tarkan öljymäärän selvittämiseksi.

Voiteluaineen vaihdon ja erityisesti ensimmäisen täytön jälkeen öljytaso voi muuttua hiukan ensimmäisten käyttötuntien aikana, sillä öljykanavat ja ontelot täyttyvät hiljalleen vasta käytön aikana. Tarkasta öljyn määrä uudelleen lyhyen sisäänajovaiheen jälkeen.

Jos vaihteessa on öljysilmä, on suositeltavaa tarkistaa noin kahden tunnin käytön jälkeen, että öljyn pinta näkyy tarkistusikkunasta vaihteen ollessa pysähdyksissä ja jäähtynyt, sekä korjata öljytaso tarvittaessa. Vasta sen jälkeen öljytasoa voi valvoa öljysilmästä.

Vaihdetyypit SK 11282, SK 11382, SK 11382.1, SK 12382 ja SK 9096.1 toimitetaan tavallisesti ilman öljytäyttöä.

7.3 Ruuvien ja pulttien kiristysmomentit

Ruuvien ja pulttien kiristysmomentit [Nm]							
Koko	Ruuviliitosten lujuusluokka				Sulkuruuvit	Kytkimen pidätinruuvi	Suojakansien ruuviliitokset
	8.8	10.9	12.9	V2A-70 V4A-70			
M4	3,2	5	6	2,8	–	–	–
M5	6,4	9	11	5,8	–	2	–
M6	11	16	19	10	–	–	6,4
M8	27	39	46	24	11	10	11
M10	53	78	91	48	11	17	27
M12	92	135	155	83	27	40	53
M16	230	335	390	207	35	–	92
M20	460	660	770	414	–	–	230
M24	790	1 150	1 300	711	80	–	460
M30	1 600	2 250	2 650	1 400	170	–	–
M36	2 780	3 910	4 710	2 500	–	–	1 600
M42	4 470	6 290	7 540	4 025	–	–	–
M48	6 140	8 640	16 610	5 525	–	–	–
M56	9 840	13 850	24 130	8 860	–	–	–
G ½	–	–	–	–	75	–	–
G ¾	–	–	–	–	110	–	–
G 1	–	–	–	–	190	–	–
G1¼	–	–	–	–	240	–	–
G 1½	–	–	–	–	300	–	–

Taulukko 14: Ruuvien ja pulttien kiristysmomentit

Letkuliitinten asentaminen

Voitele hattumutterin kierre, leikkuurengas ja liittimen kierre öljyllä. Kierrä hattumutteria ruuviavaimella kiinni, kunnes sen vastus kasvaa selvästi. Kierrä hattumutteria vielä n. 30–60° mutta enintään 90° lisää pitäen avaimella vastaan liittimestä. Pyyhi ylimääräinen öljy pois ennen liittämistä.

7.4 Toimintahäiriöt

HUOMIO!

Vaihteaurioiden vaara

- Pysäytä vaihte välittömästi, jos siihen tulee häiriö.

Häiriö	Vaihteen toimintahäiriöt	
	Mahdollinen syy	Toimenpide
Epätavalliset käyntiäänet, tärinä	Liian vähän öljyä, laakerivaurio tai hammasvaurio	Ota yhteys NORD-huoltoon
Vaihteesta tai moottorista purkautuu öljyä.	Viallinen tiiviste	Ota yhteys NORD-huoltoon
Huohottimesta purkautuu öljyä	Väärä öljytaso	Ota käyttöön öljyn paisuntasäiliö (lisävaruste OA)
	Väärä, likaantunut öljy	Öljynvaihto
	Epäedulliset käyttöolosuhteet	Ota yhteys NORD-huoltoon
Vaihte kuumenee liikaa	Epäasianmukainen asennus tai vaihteaurio	Ota yhteys NORD-huoltoon
Potkaisu käynnistettäessä, tärinä	Viallinen moottorikytkin	Vaihda kytkimen elastomeeri-joustoelementti
	Löystynyt vaihteen kiinnitys	Kiristä moottorin ja vaihteen kiristuspultit
	Viallinen kumiosa	Vaihda kumiosa
Toisioakseli ei pyöri, vaikka moottori pyörii	Murtuma vaihteessa	Ota yhteys NORD-huoltoon
	Viallinen moottorikytkin	
	Kutisteholkki luistaa	

Taulukko 15: Käyttöhäiriöiden yhteenveto

7.5 Vuodot ja tiiviys

Vaihteissa on öljyä tai rasvaa liikkuvien osien voitelemiseksi. Tiivisteet estävät voiteluaineen purkautumisen. Täydellinen tiiviys on tekninen mahdottomuus, sillä esim. akselin radiaali tiivisteissä tietympaksuinen kostea kalvo edistää normaalisti pitkäaikaisen tiivistysvaikutuksen saavuttamista. Huohotinten alueella voi esiintyä esim. käytötavasta johtuvan öljysumun aiheuttamia öljyjälkiä. Rasvavoideltujen labyrinthitiivisteiden, kuten Taconite-tiivisteiden, toimintaperiaate aiheuttaa rasvan työntymistä tiivisteraosta. Tällainen näennäinen vuoto ei ole häiriö.

DIN 3761 -standardin mukaisissa testausolosuhteissa tiivistettä pidetään vuotavana, jos tiivisteiden reunaan muodostuu koeolosuhteissa tietyn testausjakson aikana toiminnasta johtuvaa kosteutta runsaampaa kosteutta, joka alkaa tippua eli vuotaa. Mitattua tippunutta määrää kutsutaan vuodoksi.

Vuodon määritelmä DIN 3761 -standardin perusteella ja sitä soveltaen					
Käsite	Selitys	Vuotokohta			
		Akselitiiviste	IEC- sovitteessa	Kotelon sauma	Huuhotus
Tiivis	Ei havaittavaa kosteutta	Ei häiriötä.			
Kostea	Paikallinen kostea kalvo (ei laaja pinta)	Ei häiriötä.			
Märkä	Yhtä osaa laajempi kostea kalvo	Ei häiriötä.		Selvitä korjauksen tarve	Ei häiriötä.
Mitattava vuoto	Havaittava valuminen, tippuminen	Korjausta suositellaan			
Tilapäinen vuoto	Lyhykestoinen tiivistyshäiriö tai öljyn purkautuminen kuljetuksen seurauksena*)	Ei häiriötä.		Selvitä korjauksen tarve	Ei häiriötä.
Näennäinen vuoto	Näennäinen vuoto esim. likaantumisen tai jälkivoiteltavan tiivisteiden vuoksi	Ei häiriötä.			

Taulukko 16: DIN 3761 -standardin mukainen vuodon määrittely

*) Tähänastinen kokemus on osoittanut, että kosteus tai märkyys akselin säteistiivisteissä korjaantuu ajan myötä itseksensä. Siksi tiivisteiden vaihtoa ei missään nimessä suositella tässä vaiheessa. Kosteutta voivat hetkellisesti aiheuttaa esim. tiivistysvuolen alla olevat pienhiukkaset.

7.6 Korjaaminen

Teknistä tukea ja mekaanista huoltoa koskevissa tiedusteluissa pidä käsillä täsmälliset tiedot vaihteen tyypistä ja mahdollisesti myös tilausnumero. Tiedot on merkitty tyyppikilpeen.

7.6.1 Korjaukset

Korjausta varten irrota vaihteesta tai vaihdemoottorista kaikki osat, jotka eivät kuulu sen alkuperäiskokoonpanoon. Takuu ei kata mahdollisia lisäosia, kuten pulssiantureita tai erillistuulettimia.

Lähetä laite seuraavaan osoitteeseen:

NORD Gear Oy
Huolto
Golfkentäntie 6
33960 Pirkkala

Hyvä tietää

Ilmoita osan tai laitteen yhteydessä mahdollisuuksien mukaan sen huoltoon toimittamisen syy. Ilmoita yhteys henkilön tiedot mahdollisia kysymyksiä varten.

Tämä on tarpeen korjauksen mahdollisimman nopean hoitumisen kannalta.

7.6.2 Lisätietoja internetissä

Käsikirjat eri kieliversioina ovat saatavilla verkkosivuillamme osoitteessa www.nord.com.

7.7 Takuu

Getriebebau NORD GmbH & Co. KG ei vastaa henkilö- tai materiaalivahingoista, jotka aiheutuvat käyttöohjeen noudattamatta jättämisestä, käyttövirheestä tai epäasianmukaisesta käytöstä. Yleiset kulutusosat, kuten akselitiivisteet, eivät kuulu takuun piiriin.

7.8 Lyhenteet

2D	Pölyräjähdysuojattu vaihde, vyöhyke 21	F_R	Radiaali- eli säteisvoima
2G	Kaasuräjähdyssuojattu vaihde, vyöhyke 1	F_A	Aksiaalivoima
3D	Pölyräjähdysuojattu vaihde, vyöhyke 22	H1	Elintarvikekelpoinen voiteluaine
ATEX	AT mosphères EX plosible	IE1	Standard Efficiency -moottori
B5	Laippakiinnitys, iso laippa, läpireiät	IE2	High Efficiency -moottori
B14	Laippakiinnitys, pieni laippa, kierrereiät	IEC	International Electrotechnical Commission
CLP	Mineraaliöljy	NEMA	National Electrical Manufacturers Association
CLP HC	Synteettinen polyalfaolefiiniöljy	IP55	International Protection
CLP PG	Synteettinen polyglykoliöljy	ISO	International Organization for Standardization
cSt	Senttistoke	pH	pH-arvo
CW	Clockwise, pyörimissuunta myötäpäivään	PSA	Henkilönsuojaimet
CCW	Counterclockwise, pyörimissuunta vastapäivään	RL	Direktiivi/sertifikaatti
°dH	Veden kovuus saksalaisina asteina; 1 °dH = 0,1783 mmol/l	UKCA	UK Conformity Assessed (Iso-Britannian tuotteiden vaatimuksenmukaisuustunnus)
DIN	Deutsches Institut für Normung	VCI	Volatile Corrosion Inhibitor
E	Esteriöljy	VG	Viskositeettiluokka
EY	Euroopan yhteisö	WN	NORDin tehdasstandardi
EN	Eurooppalainen standardi		

Hakemisto

A

Akselitiiviste	51
Asennus	19
Asennustyökalu	22

G

GRIPMAXX™	29
GRIPMAXX™-holkkiakseli (optio M)	29

H

Häiriöt	75
Holkkiakseliversio	24
Huohotin	41
Huohotinruuvi	51
Huohottimen aktivoiminen	41
Huolto	77
Huoltotyöt	

Akselitiiviste	51
Huohotinruuvi	51
Käyntiäänten tarkistus	48
Öljynvaihto	51
Öljytason tarkistus	48
Rasvan lisääminen VL2, VL3, W ja Al/AN	49
Silmämääräinen tarkistus	48
Voiteluainepatruuna	50
Vuodot	48

Huoltovälit	47
-------------------	----

I

Internet	77
----------------	----

J

Jäähdytysjärjestelmä	37
Jäähdytyskierukka	44

K

Käyntiäänet	48
Käyttötarkoitus	11
Kiristysmomentit	74
Korjaus	77
Kuljetus	12, 17

Kutisteholkki	27, 29
---------------------	--------

Kuulalaakerirasvat	71
--------------------------	----

L

Laakerien rasvaaminen	53
Letkuliittimet	74
Letkun silmämääräinen tarkistus	49
Letkun tarkistus	49
Lisävaruste H66	24
Lisävarusteet	14

M

Materiaalien hävittäminen	54
Moottori	40

N

Normimoottori	34
nsd tupH	19

O

Öljynvaihto	51
Öljytaso	41
Öljytason tarkistus	48
Optio M	29
Osoite	77

P

Pintakäsittely	
nsd tupH	19
Pitkäaikaisvarastointi	18
Pystytys	19

R

Rasvan lisääminen	49
-------------------------	----

S

Sähkökytkentä	40
Sähkömoottori	40
Silmämääräinen tarkistus	48
Sisäänajoaika	45
Suojakannet	31



T		Voimien vaikutuspisteet	22
Tarkistusväli.....	47	Voiteluaineet	71
Turvallisuusohjeet.....	11	Voiteluainemäärät	71
Tyypikilpi	16	Voiteluainepatruuna	42, 50
V		Vuoto.....	76
Vaihdetypit	14	Y	
		Yleishuolto	53

Headquarters
Getriebebau NORD GmbH & Co. KG
Getriebebau-Nord-Str. 1
22941 Bargteheide, Deutschland
T: +49 45 32 / 289 0
F: +49 45 32 / 289 22 53
info@nord.com