

B 1000 – cn

变速器

附带安装说明的用户手册





请熟读本文件，并妥善保存以备将来查阅

在检修或使用设备之前，应仔细阅读这份文件。请务必遵循使用文件中的各种指示。这些指示构成了确保无故障安全运行以及满足保修要求的先决条件。

如果在本文档中没有找到有关使用设备的解决方法，或者需要更多信息，请联系诺德传动设备集团。

本文件的原版为德文。德语版始终为准绳。若此文档还有其他语言版本，则属于原文的翻译版。

请将该文件放在设备旁，以便在需要时查阅。

对于目前设备，请使用交付时有效的本文版本。有关本文件的最新版本，请参见：www.nord.com。

另请注意以下文档资料：

- 减速机产品目录
- 电机使用维护手册
- 附装组件的使用手册

技术资料

名称:	B 1000
物料号:	6052818
系列:	减速机和减速电机
型号系列:	
减速机型号:	斜齿轮减速机 NORDBLOC 同轴斜齿轮减速器 标准型同轴斜齿轮减速机 平行轴减速机 伞齿轮减速机 斜齿轮蜗轮蜗杆减速机 MINIBLOC 蜗轮蜗杆减速机 UNIVERSAL 蜗轮蜗杆减速机

版本列表

标题	物料号/版本	备注
日期	内部编码	
B 1000 , 2013 年 2 月	6052818 / 0713	-
B 1000 , 2014 年 9 月	6052818 / 3814	<ul style="list-style-type: none"> 普通修正
B 1000 , 2015 年 4 月	6052818 / 1915	<ul style="list-style-type: none"> 新式减速机型号 SK 10382.1 + SK 11382.1
B 1000 , 2016 年 3 月	6052818 / 0916	<ul style="list-style-type: none"> 普通修正 新的减速机型号 SK 920072.1 + SK 930072.1
B 1000 , 2016 年 9 月	6052818 / 3816	<ul style="list-style-type: none"> 普通修正 新的同轴斜齿轮减速机 SK 071.1, SK 171.1, SK 371.1, SK 571.1, SK 771.1
B 1000 , 2018 年 6 月	6052818 / 2518	<ul style="list-style-type: none"> 普通修正 新的平行轴斜齿轮减速电机 SK 0182.1, SK 0282.1, SK 1282.1, SK 1382.1 新的蜗轮蜗杆减速机 SK 02040.1

标题 日期	物料号/版本	备注
	内部编码	
B 1000, 2018 年 12 月	6052818 / 5018	<ul style="list-style-type: none"> • 普通修正 • 修改了安全指示和警告指示 • 新的同轴斜齿轮减速机 NORDBLOC SK 871.1, SK 971.1, SK 1071.1
B 1000, 2019 年 10 月	6052818 / 4419	<ul style="list-style-type: none"> • 普通修正 • 补充加入了 GRIPMAXX (选项 M)
B 1000, 2021 年 9 月	6052818 / 3921	<ul style="list-style-type: none"> • 编辑修改 • 普通修正和补充
	32551	
B 1000, 2022 年 7 月	6052818 / 2822	<ul style="list-style-type: none"> • 修改了电机最大重量
	34343	
B 1000, 2023 年 7 月	6052818 / 3023	<ul style="list-style-type: none"> • 普通修正 • 修改了安全提示 • 增加了“允许最大电机重量”表中的型号：SK 9xxx.1 和 SK 1382.1 • 修改了润滑剂相关内容 • 调整了长时间存放相关内容
	36228	
B 1000, 2024 年 6 月	6052818 / 2424	<ul style="list-style-type: none"> • 普通修正 • 补充了减速机类型 SK 1282.1 GJL、SK 1382.1 和 SK 1382.1 GJL • 增加了“允许最大电机重量”表中的型号：SK 971.1 和 SK 1071.1 • 修改了润滑剂相关内容
	38062	

表 1: 版本表 B 1000

版权声明

这本资料所有文中所述传动装置的组成部分，会以合适的形式提供给每个用户。

禁止对本资料进行任何形式的改动或抄袭。

出版者

Getriebbau NORD GmbH & Co. KG

Getriebbau-Nord-Straße 1 • 22941 Bargteheide, 德国 • <http://www.nord.com>

电话: +49 (0) 45 32 / 289-0 • 传真: +49 (0) 45 32 / 289-2253

Member of the NORD DRIVESYSTEMS Group

目录

1	安全须知	12
1.1	规定用途.....	12
1.2	不得改变原结构.....	12
1.3	检查保养.....	12
1.4	人员资质.....	12
1.5	注意特定工作的安全.....	13
1.5.1	检查运输性损伤.....	13
1.5.2	检修保养工作的安全指南.....	13
1.6	危害风险.....	13
1.6.1	吊运时的危害风险.....	13
1.6.2	转动件的危害风险.....	14
1.6.3	高温或低温的危害风险.....	14
1.6.4	润滑剂及其他物质的危害风险.....	14
1.6.5	噪音的危害风险.....	15
1.6.6	带压冷却剂的危害风险.....	15
2	减速机说明	16
2.1	减速机类型和型号.....	16
2.2	产品铭牌.....	19
3	搬运, 存放, 安装	20
3.1	减速机的搬运.....	20
3.2	存放与停用.....	20
3.2.1	一般措施.....	20
3.2.2	存放与停用时间超过 3 个月.....	21
3.2.3	存放与停用时间超过 9 个月.....	21
3.3	准备安装.....	22
3.3.1	检查损伤.....	22
3.3.2	去除腐蚀剂.....	22
3.3.3	检查旋转方向.....	22
3.3.4	检查环境条件.....	22
3.3.5	表面经过 nsd tupH 处理的驱动器.....	23
3.3.6	安装膨胀油箱 (选项: OA).....	23
3.3.7	安装储油罐 (选项: OT).....	23
3.4	减速机安装.....	24
3.5	轮毂与齿轮轴组装 (选项: V, L).....	25
3.6	利用固定元件安装空心轴减速机 (选项: B).....	27
3.7	安装配有锁紧盘的空心轴 (选配项: S).....	30
3.8	安装配有 GRIPMAXX™ 的空心轴 (选配项: M).....	33
3.9	安装防护罩 (选配项: H, H66).....	35
3.10	安装防护罩.....	36

3.11	标准电机组装 (选选配项: IEC, NEMA, AI, AN)	37
3.12	为冷却装置安装冷却盘管	42
3.13	安装外置油/风冷却器	42
3.13.1	连接软管	43
3.13.2	电气连接	43
3.14	安装膨胀油箱 (选项: OA)	44
3.14.1	安装规格 I/II/III	44
3.14.2	安装规格 0A/0B	45
3.15	检查油漆面	45
3.16	附装电机电气连接	45
4	试运行	46
4.1	检查油位	46
4.2	激活排气装置	46
4.3	激活润滑剂自动补油杯	47
4.4	冷却盘管 (选项: CC)	49
4.5	外置油/风冷却器	50
4.6	蜗轮蜗杆减速器磨合时间	51
4.7	AI/AN 适配接头与选配件 BRG1 搭配	51
4.8	查验表	51
5	检查与保养	52
5.1	检查和保养周期	52
5.2	检查与保养工作	53
5.2.1	目视检查是否存在泄漏	53
5.2.2	检查运行噪音	53
5.2.3	检查油位	54
5.2.4	目视检查橡胶缓冲垫 (选配项: G, VG)	55
5.2.5	目视检查软管路 (选配项: OT, CS2-X)	55
5.2.6	补加润滑脂 (选配项: VL2, VL3, W, AI, AN)	55
5.2.7	更换润滑剂自动补油杯	56
5.2.8	换油	57
5.2.9	清洁并检查排气螺栓	57
5.2.10	更换轴封圈	58
5.2.11	减速机轴承补加润滑脂	58
5.2.12	大修	58
6	废物处理	59
7	附录	60
7.1	结构形式和安装位置	60
7.1.1	图标说明	60
7.1.2	UNIVERSAL/MINIBLOC 蜗轮蜗杆减速机	61
7.1.3	配有工作油箱的平行轴减速机	62
7.1.4	安装位置概览	63

7.2	润滑剂	76
7.2.1	滚动轴承润滑脂	76
7.2.2	齿轮油	77
7.3	拧紧力矩	79
7.4	故障排除	80
7.5	泄漏和密封	81
7.6	维修指南	82
7.6.1	修理	82
7.6.2	网上信息	82
7.7	保修	82
7.8	缩写	83

插图目录

插图 1: 铭牌.....	19
插图 2: 简单的安装设备工具示例	25
插图 3: 允许施加给驱动轴和从动轴的导入力.....	26
插图 4: 将润滑剂涂抹在转轴和轮毂上	27
插图 5: 拆卸制造商已安装的密合盖.....	28
插图 6: 用固定元件将减速机固紧在带有轴肩的转轴上	28
插图 7: 用固定元件将减速机固紧在不带轴肩的转轴上	28
插图 8: 用拆装工具拆卸.....	28
插图 9: 安装平行轴式减速机的橡胶缓冲垫 (选选项 G 或 VG)	29
插图 10: 固紧伞齿轮减速机或蜗轮蜗杆减速器的扭矩横撑.....	29
插图 11: 配有锁紧盘的空心轴.....	30
插图 12: GRIPMAXX , 分解图.....	33
插图 13: 安装防护罩选件 SH、H 或 H66.....	35
插图 14: 拆卸或安装防护罩	36
插图 15: 联轴器与电机轴的装配 (各种联轴器结构型式)	39
插图 16: 冷却器封盖.....	42
插图 17: 油/风冷却器连接.....	43
插图 18: 膨胀油箱定位	44
插图 19: 膨胀油箱定位	45
插图 20: 激活排气螺栓	46
插图 21: 激活排气螺栓	46
插图 22: 取出排气螺栓, 换上特种排气螺栓	47
插图 23: 安装润滑脂收集壶	47
插图 24: IEC 接口自动补油杯的激活	48
插图 25: 标签.....	48
插图 26: 用量油尺检查油位.....	54
插图 27: IEC/NEMA 适配接头 AI 和 AN 选项 BRG1 的补加润滑脂	55
插图 28: 更换标准电机的润滑剂自动补油杯	56
插图 29: 配有工作油箱的平行轴减速机	62

表单目录

表 1: 版本表 B 1000	4
表 2: 减速机类型和型号	16
表 3: 设计型式和选配项	18
表 4: 机器轴容差	34
表 5: IEC 电机重量	37
表 6: NEMA 电机重量	38
表 7: 电机联接键	40
表 8: 联轴器对应 NEMA 电机轴的定位	41
表 9: 试运行前查验表	51
表 10: 检查和保养周期	52
表 11: 材料	59
表 12: 滚子轴承润滑脂	76
表 13: 机油	77
表 14: 拧紧力矩	79
表 15: 常见工作故障一览	80
表 16: 依据 DIN 3761 的泄漏定义	81

1 安全须知

1.1 规定用途

减速器用于传递旋转运动，并转化成转数和扭矩。它们可作为驱动系统的一部分安装在工业型机械设备上。只有在确定机器设备可与减速机相互匹配后，才允许将减速机投入使用。减速机或者减速电机故障可能导致人身伤害，所以必须采取适当的保护措施。机器或设备必须符合本地法律法规的要求。必须满足所有现行有效的安全规定和人身健康规定。尤其要注意机械设备指令 2006/42/EG 和 UKCA 《机械设备供应（安全）条例》（2008 年版）中的各相关章节内容。

与此份附带装配指南的工作手册相关的减速机和减速电机，一般属于与符合最新欧共体机械设备指令 2006/42/EG 的机床设备搭配安装的部件。

如果减速机或减速电机作为即装即用式驱动系统用于某些特定场合，则此类驱动系统归属于符合最新欧共体机械设备指令 2006/42/EG 的不完整机器之一。在此情况下，产品就会附有相应的嵌装声明。

这些减速机不允许在易燃易爆的环境中安装使用。

只允许按照诺德集团的技术资料说明来使用此类减速机。如果没有按照安装使用说明书中的操作，就有可能导致减速机损坏，也可能造成人体伤害。

减速机的基座尺寸和固定装置必须与指定的重量和扭矩参数相适应。必须使用所有预定的固定元件。

有些减速机配设了冷却盘管或其他冷却装置。只有循环系统连接并启用后，才允许使用这些减速机。

1.2 不得改变原结构

不得对减速机进行任何形式的结构更改。不得去除任何防护装置。不得改变原装涂层/油漆，或者使用任何额外的涂层/油漆。

1.3 检查保养

缺少保养可导致器件功能失灵，并造成人体伤害，因此：

- 需按规定周期进行检查保养。
- 若已经过长期存放，则在重新启用时应先做检查。
- 不得将已受损的减速机投入使用。减速机的密封性必须保持良好状态。

1.4 人员资质

只准许具有相关专业资质的人员从事设备搬运、安装、调试和维保等工作。

具有相关专业资质的人员是指经过专业培训，具备专业经验，从而能够识别和避免潜在危险的人员。

1.5 注意特定工作的安全

1.5.1 检查运输性损伤

运输造成的损伤可导致减速机功能异常，进而导致发生人体伤害事故。运输性损伤造成的滑油泄漏可使人滑倒摔伤。

- 需检查减速机包装和减速机本身是否存在运输性损伤。
- 不得将带有运输性损伤的减速机投入使用。

1.5.2 检修保养工作的安全指南

在对减速机进行检修和保养工作前，需断开驱动系统的电源，并采取措施预防意外。让减速机冷却。彻底卸去冷却环路管道的压力。

受损的零件、接头、法兰和盖罩有可能含有锐边，因此需穿戴劳保手套和工作服。

1.6 危害风险

1.6.1 吊运时的危害风险

减速机坠落或者摇摆可致人重伤。因此需注意以下指引：

- 对危险区域实行大面积围闭。需注意为重物摇摆留下足够的自由空间。
- 始终不要停留在悬浮重物的正下方。
- 应使用承载力足够且合适的运输工具。有关减速机的具体重量，可参见型号铭牌中的说明。
- 仅允许用出厂时配带的吊环螺栓将减速机吊升。

若无前述吊环螺栓，可采用 DIN 580 标准吊环螺栓分别拧入指定螺纹孔。吊环螺栓必须彻底拧入到位。

仅允许如章节 3.1 "减速机的搬运"中所述拧紧吊环螺栓。在用吊环螺栓吊升减速机时，减速机不得带有其他附装件。吊环螺栓仅为减速机的重量而设计，并不包括减速机的附装件。如需吊升减速电机，需在减速机和电机处同时装上吊环螺栓（注意制造商提供的操作指南！）。

1.6.2 转动件的危害风险

所有转动件都存在卷绕致伤的危险。这可导致严重的人体伤害，例如夹伤或绞伤。

- 应具备有预防碰触的保护措施。转动件除转轴外，还包括风扇、驱动元件、传动元件以及传动齿带、传动链条、锁紧盘和联轴器。当采用分离式防护装置时，应注意机器可能会出现惯性运动。
- 驱动装置运行时必须带有罩盖或防护罩。
- 在开展安装或维保工作前，必须具有防止驱动装置启动的预防措施。
- 在试运行，如果还未装上传动元件，或者还没将键固紧，就不得启动驱动装置。
- 此外还需遵守随附组件的安装/使用说明书中的安全提示。

1.6.3 高温或低温的危害风险

减速机在运行中的温度可超过 90°C。当触摸热表面或者接触热油，就有导致灼伤的危险。如果环境温度非常低，也有导致冻伤的可能。

- 运行完毕后，或者在环境温度非常低的情况下，必须佩戴劳保手套去触摸减速机。
- 运行完毕后如需进行保养工作，应先让减速机完全冷却。
- 如果存在人员在运行中接触减速机的潜在危险，就应采取预防触摸的保护措施。
- 在运行期间，从泄压螺塞处有可能喷出热雾。在此情况下，应采取隔离防护措施以免造成人体危害。
- 在减速机上不要放置易燃物品。

1.6.4 润滑剂及其他物质的危害风险

与减速机搭配使用的化学物质可能有毒。当这些物质进入眼睛，就有可能造成眼伤。与清洁剂、润滑剂或粘合剂接触可能会刺激皮肤。

在打开排气螺塞时，有油雾逸出的可能。

润滑剂和防腐剂有可能使减速机变得很滑，从而使人无法抓稳。在溢出的润滑剂上，存在使人滑倒的风险。

- 在可接触到化学物质的工作中，应穿着耐腐蚀性的劳保手套和工作服。工作完毕后，应立即洗手。
- 存在化学物质溅射的可能，例如在注油或者进行清洁工作时，应戴上护目镜。
- 如果有化学物质进入眼睛，应立即用冷水冲洗眼睛。如果仍感不适，就应去看医生。
- 需注意化学品的安全数据表。需将安全数据表置于减速机旁以备查。
- 立即用粘合材料吸收已溢出的润滑剂。

1.6.5 噪音的危害危险

某些减速机或其附装件（例如：风扇）在运行中发出的噪音对健康是有害的。如果必须在此类减速机旁边工作，就应戴上耳罩。

1.6.6 带压冷却剂的危害风险

冷却系统带有很大的压力。当冷却系统受损，或者在打开带压的冷却管道时，就有可能造成伤害。因此在开始工作前，应卸除减速机的冷却回路的内有压力。

2 减速机说明

2.1 减速机类型和型号

减速机类型/型式
<p>UNICASE 同轴减速机</p> <p>双级: SK 02, SK 12, SK 22 SK 32, SK 42, SK 52, SK 62N, SK 62, SK 72, SK 82, SK 92, SK 102</p> <p>三级: SK 03, SK 13, SK 23, SK 33N, SK 43, SK 53, SK 63, SK 73, SK 83, SK 93, SK 103</p>
<p>NORDBLOC.1 同轴减速机</p> <p>单级: SK 071.1, SK 171.1, SK 371.1, SK 571.1, SK 771.1, SK 871.1, SK 971.1, SK 1071.1</p> <p>双级: SK 072.1, SK 172.1, SK 372.1, SK 572.1, SK 672.1, SK 772.1, SK 872.1, SK 972.1</p> <p>三级: SK 373.1, SK 573.1, SK 673.1, SK 773.1, SK 873.1, SK 973.1</p>
<p>STANDARD 同轴减速机</p> <p>双级: SK 0, SK 01, SK 20, SK 25, SK 30, SK 33</p> <p>三级: SK 010, SK 200, SK 250, SK 300, SK 330</p>
<p>UNICASE 平行轴减速机</p> <p>双级: SK 0182NB, SK 0182.1, SK 0282NB, SK 0282.1, SK 1282, SK 1282.1, SK 1282.1 GJL, SK 2282, SK 3282, SK 4282, SK 5282, SK 6282, SK 7282, SK 8282, SK 9282</p> <p>三级: SK 1382.1, SK 1382.1 GJL, SK 2382, SK 3382, SK 4382, SK 5382, SK 6382, SK 7382, SK 8382, SK 9382, SK 10382, SK 10382.1, SK 11382</p>
<p>UNICASE 伞齿轮减速机</p> <p>三级: SK 9012.1, SK 9016.1, SK 9022.1, SK 9032.1, SK 9042.1, SK 9052.1, SK 9062.1, SK 9072.1, SK 9082.1, SK 9086.1, SK 9092.1, SK 9096.1</p> <p>四级: SK 9013.1, SK 9017.1, SK 9023.1, SK 9033.1, SK 9043.1, SK 9053.1</p>
<p>NORDBLOC.1 伞齿轮减速机</p> <p>双级: SK 920072.1, SK 92072.1, SK 92172.1, SK 92372.1, SK 92672.1, SK 92772.1, SK 930072.1, SK 93072.1, SK 93172.1, SK 93372.1, SK 93672.1, SK 93772.1</p>
<p>UNICASE 蜗轮蜗杆减速机</p> <p>双级: SK 02040, SK 02040.1, SK 02050, SK 12063, SK 12080, SK 32100, SK 42125</p> <p>三级: SK 13050, SK 13063, SK 13080, SK 33100, SK 43125</p>
<p>UNIVERSAL SI 蜗轮蜗杆减速机</p> <p>单级: SK 1SI31, SK 1SID31, SK 1SI40, SK 1SID40, SK 1SI50, SK 1SID50, SK 1SI63, SK 1SID63, SK 1SI75</p> <p>双级 (斜齿轮蜗轮蜗杆减速机): SK 2SID40, SK 2SID50, SK 2SID63</p>
<p>UNIVERSAL SMI 蜗轮蜗杆减速机</p> <p>单级: SK 1SMI31, SK 1SMID31, SK 1SMI40, SK 1SMID40, SK 1SMI50, SK 1SMID50, SK 1SMI63, SK 1SMID63, SK 1SMI75</p> <p>双级 (斜齿轮蜗轮蜗杆减速机): SK 2SMID40, SK 2SMID50, SK 2SMID63</p>

表 2: 减速机类型和型号

双箱体减速机由两个单独减速机组合而成。例如型号为 SK 73/22 的双箱体减速机，等于由单体减速机 SK 73 与 SK 22 组成。

缩写	说明
(无)	底脚固定与实心轴
/31	初级蜗轮蜗杆传动模块
/40	初级蜗轮蜗杆传动模块
5	增强型从动轴
A	空心轴
AI	IEC 标准电机总成
AI...BRG1	附带手动补加润滑单元的 IEC 标准电机总成
AI...RLS	附带集成逆止器的 IEC 标准电机总成
AL	轴向加强型轴承
AN	NEMA 标准电机总成
AN...BRG1	附带手动补加润滑单元的 NEMA 标准电机总成
AN...RLS	附带集成逆止器的 NEMA 标准电机总成
B	紧固件
CC	冷却盘管
D	扭矩臂
DR	泄压装置
EA	花键空心轴
F	法兰 B5
G	扭矩横撑橡胶缓冲块
H	防护罩
/H10	通用型蜗轮蜗杆减速器初级斜齿传动模块
H66	防护罩 IP66
IEC	IEC 标准电机总成
K	扭矩支架
L	双边输出实心轴
M	GRIPMAXX
MK	电机支架
NEMA	NEMA 标准电机总成
OA	膨胀油箱
OT	带油位显示的循环润滑油罐
R	逆止器
S	锁紧盘
SCP	螺旋输送机式法兰
SO1	合成油 ISO VG 220
V	实心轴 (限于标准型同轴斜齿减速器: 增强型驱动)

缩写	说明
VG	加强型橡胶缓冲块
VI	氟橡胶耐高温油封
VL	加强型输出轴承
VL2	搅拌型专用设计 - 强化型轴承
VL3	搅拌型专用设计 - 强化型轴承 - 干井式密封 (Drywell)
VS	加强型锁紧盘
W	W 接口实心输入轴
X	地脚安装式
Z	法兰 B14

表 3: 设计型式和选配件

2.2 产品铭牌

产品铭牌必须稳固地装于减速机上，不得将其持久置于脏污环境中。如果产品铭牌字迹不清晰或已损坏，请联系诺德售后服务中心。

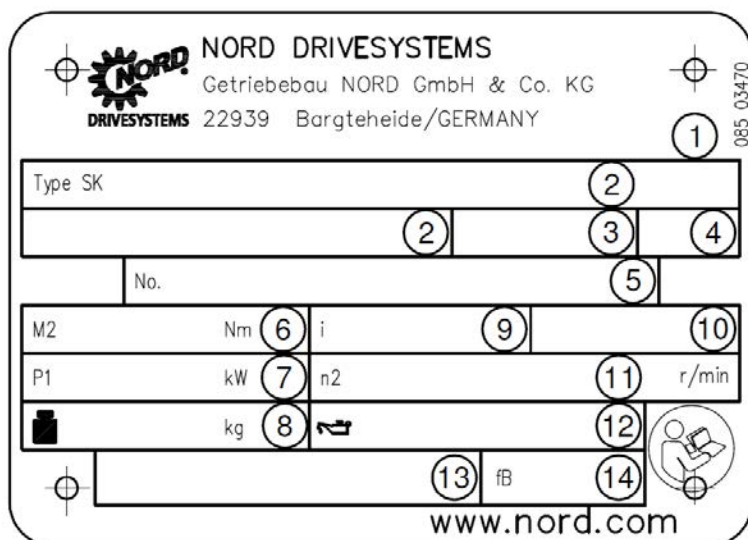


插图 1：铭牌

说明

- | | | | |
|---|-----------|----|--------------|
| 1 | 二维码 | 8 | 重量 |
| 2 | 诺德减速机类型 | 9 | 减速比 |
| 3 | 运行模式 | 10 | 安装方式 |
| 4 | 制造年份 | 11 | 减速机额定输出转速 |
| 5 | 序列号 | 12 | 润滑剂品种、黏稠度和数量 |
| 6 | 减速机额定输出转矩 | 13 | 客户指定编码 |
| 7 | 额定功率 | 14 | 使用系数 |

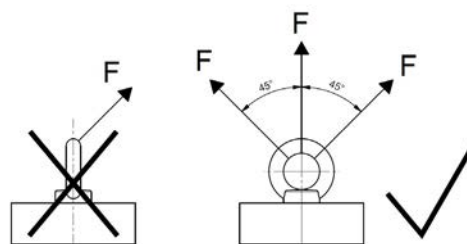
3 搬运, 存放, 安装

3.1 减速机的搬运



注意重物的坠落风险

- 吊环螺栓的螺纹必须完全拧入。
- 参照吊环螺栓旁边的图示, 仅可沿相对于旋入螺纹的垂直方向进行拉拔, 并且目视扣眼时相对垂直线的倾斜度小于 45° 。
- 注意减速机的重心。



在搬运减速机时, 需使用已拧入减速机的吊环螺栓。若减速电机上已装有一个吊环螺栓, 就应使用该吊环螺栓。

在搬运减速机时需小心谨慎。如果轴自由端受到碰撞, 可导致减速机内部受损。

不得给减速机施加额外的负荷。

使用合适的辅具, 例如桁架或类似工具用于减速机的吊运。对于不带吊环螺栓的减速机, 只允许用吊钩、吊带或吊链来搬运, 搬运时需与水平面保持 90 至 70 度角。

3.2 存放与停用

3.2.1 一般措施

- 减速机需存放于相对湿度低于 60% 的干燥空间内。
- 减速机的存放环境温度需为 -5°C 至 $+50^\circ\text{C}$ 之间, 并且无强烈的温差变化。
- 不得将减速机暴露于阳光直射或紫外光辐射之下。
- 周围没有腐蚀或侵蚀性物质 (不洁空气, 臭氧, 气体, 溶解剂, 酸, 碱, 盐, 放射性物质)。
- 不得让减速机承受振动或震动。
- 将减速机按安装方式存放 (参见章节 7.1 "结构形式和安装位置")。需采取防止倾翻的预防措施。

3.2.2 存放与停用时间超过 3 个月

在遵照段落“3.2.1 "一般措施"”中的说明之余, 还应注意采取以下措施。

- 修补涂漆面损伤。检查法兰接合面、轴端面和不上漆光面是否已涂抹合适的防腐剂。若没有, 就应涂上合适的防腐剂。
- 封闭减速机上的所有开孔。
- 传动轴必须每隔三个月至少转动一圈, 以改变轴承内的齿部和滚动体的接触位置。

3.2.3 存放与停用时间超过 9 个月

在特定条件下, 存放时间可长达 2 至 3 年。给定的存放时间仅为参考值, 实际的存放时间因当地条件而异。在遵照段落“3.2.1 "一般措施"”和“3.2.2 "存放与停用时间超过 3 个月"”中的说明之余, 还应注意采取以下措施。

如果需要长时间存放, 减速机在供货之前可以做好相应的预备。此类减速机全部已自带润滑油, 或在机油中已混入 VCI 防腐剂。与此相关的详细信息, 可参见机壳上的标签。

启用前的减速机状态和长时间存放场所：

- 减速机的存放环境温度需为 -5°C 至 $+40^{\circ}\text{C}$ 之间, 并且无强烈的温差变化。
- 检查排气螺塞是否附有密封条。存放期间, 不得将其去除。
- 将减速机存放在干燥环境内。当相对湿度低于 60% 和 50% 时, 减速机的存放时间可分别长达 2 年和 3 年。
- 在热带地区使用的减速机应防止虫蛀蚀。
- 对减速器附件, 如电机、制动器、联轴器、传动皮带和冷却机组, 必须根据其各自使用说明书中的要求采取长时间存放的保护措施。

在 4 "试运行"中所列的预备工作之余, 在启用前还须采取以下措施:

- 检查减速机是否存在外部损伤。
- 当存放时间超过两年, 或者存放温度超过许可范围 -5°C 至 $+40^{\circ}\text{C}$, 在启用之前就须更换减速机内的润滑剂和轴封圈。
- 当减速机已注满机油时, 必须适当降低油位 (因具体机型而异)。有关具体的润滑剂数量和类型, 请参见产品铭牌中的相关说明。
- 如果减速机带有选配的手动润滑功能, 在存放时间超过两年后应更换轴承润滑脂。当存放时间或停用时间已经超过 9 个月, 润滑脂使用期将会缩短 (参见章节 5.2.6 "补加润滑脂 (选配项: VL2, VL3, W, AI, AN) ")。

3.3 准备安装

3.3.1 检查损伤

在收货时，应检查是否存在运输造成的损坏或包装损坏。特别需要检查轴封和密封帽的完好性。若发现损伤，应立即通知相关的运输企业。

如果发现诸如泄漏等的受损情况，就不应将驱动器投入使用。

3.3.2 去除腐蚀剂

在交予运输之前，应给驱动装置的所有光面和轴面涂抹防腐剂。

开始安装前，应彻底清除所有轴面、法兰接触面和减速机螺接面中的防腐剂和脏污物（例如：残余油漆）。

3.3.3 检查旋转方向

如果旋转方向错误可导致危害或损伤，在试运行是与机器搭配安装之前应检查从动轴的旋转方向是否正确。检查确定运行时的正确旋转方向。

若减速机配有内置逆止器，将驱动电机切换到被闭锁的旋转方向可导致减速机受损。带有逆止器的减速机在输入和输出端标有旋转方向的箭头。箭头顶端应指向减速机的旋转方向。在连接电机时，或在控制电机时，例如可通过检查旋转方向，确保减速机旋转方向与规定一致。

3.3.4 检查环境条件

检查确定设备安装地点不存在侵蚀性或腐蚀性物料，或在以后的实际运行过程中不存在可对金属件、润滑剂或合成橡胶造成腐蚀的物质。如果不能排除这些物质的存在，应与诺德集团联系商量对策。

减速机且尤其是其轴封圈，应预防直接受到日光照射。

如果使用合成机油（CLP PG ... 和 CLP HC...），标准环境温度范围为-20°C 至 +40°C。如果减速机的安装材料以及具体应用转速、扭矩和运行方式允许，此温度范围可根据润滑剂列表（参见章节 7.2.2 "齿轮油"）相应扩大。为此应注意参阅订单项目资料。如有疑问，可向诺德集团咨询。

如果使用矿物油(CLP)，上述润滑剂列表中所列的允许环境温度范围会受限。有关具体的润滑剂类型，可参见产品铭牌（参见章节 2.2 "产品铭牌"）。

如果设备固定高度高于海拔 1000 米，允许速度和扭矩有可能降低。为此应注意参阅订单项目资料。如有疑问，可向诺德集团咨询。

3.3.5 表面经过 nsd tupH 处理的驱动器

表面经过 **nsd tupH** 的驱动器必须利用不导电的中间隔层与其他零部件保持电源脱耦, 以免造成电镀性腐蚀。

3.3.6 安装膨胀油箱 (选项: OA)

安装膨胀油箱 (选配项 OA) (参见章节 3.14 "安装膨胀油箱 (选项: OA)")。

3.3.7 安装储油罐 (选项: OT)

依据 WN 0-521-30 中说明安装储油罐 (选配项: OT)。

可选提供泄压功能。如果有此功能, 应将泄压螺塞 M12x1.5 拧入工作油箱内。

3.4 减速机安装

注意!

存在过热导致减速机损坏的风险

- 对于减速电机，应注意保证减速电机风扇的冷空气可以无障碍地吹拂减速机。

注意!

轴承和齿轮损伤

- 不得对减速机进行焊接。
- 不得将减速机用作焊接工作的接地点。

设备安装地点必须具备以下条件，以使运行时不会出现过热：

- 减速机四周具备足够的自由空间。
- 减速机四个侧面都有良好的通风。
- 采用减速电机时，电机风扇的冷空气可以无阻地吹拂减速机。
- 不得将减速机遮蔽或覆盖。
- 不得将减速机暴露在强烈辐射之下。
- 其他机组排出的热气不会影响减速机。
- 供减速器固定用的基座或法兰板在机器运行时不得导热到减速器。
- 减速器所在区域不得存在扬尘。

按照正确的安装方式安装减速机（参见章节 7.1 "结构形式和安装位置"）。油位检测螺栓和放油螺塞必须便于工作人员接近。

供减速机固定用的基座及/或法兰应具有振动小、抗扭曲和平直等特点。应依据 DIN ISO 2768-2 标准 K 级公差设计基座及/或法兰的螺接面平直度。

减速机必须精确对准需被驱动的客户主轴，以避免扭曲造成额外动力传导到减速机内。

应使用减速机一侧全部支脚和全部法兰固定螺栓。为此需准备最低质量为 8.8 的螺栓。用恰当的力矩将螺栓拧紧（参见章节 7.3 "拧紧力矩"）。

当减速机带有支脚和法兰（选项 XZ 或 XF）时，螺接时应无张力。底脚固定装置用于减速机的安装和固定。该种紧固装置是为向外导引扭矩反作用力、径向力/轴向力和重力而设计的。法兰 B5 和 B14 是基本安装设计，不具有吸收反作用力的能力如有疑问，可向诺德集团申请特例检查。

对减速机外壳进行接地。减速电机应通过电机接口保证可靠接地。

3.5 轮毂与齿轮轴组装 (选项: V, L)

注意!

轴向力有可能导致减速机损坏

若安装不恰当, 可导致轴承、齿轮、转轴或外壳受损。

- 使用合适的拉拔装置。
- 不要用锤子敲打轮毂。

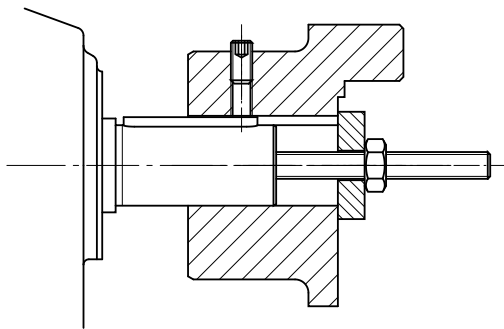


插图 2: 简单的安装设备工具示例

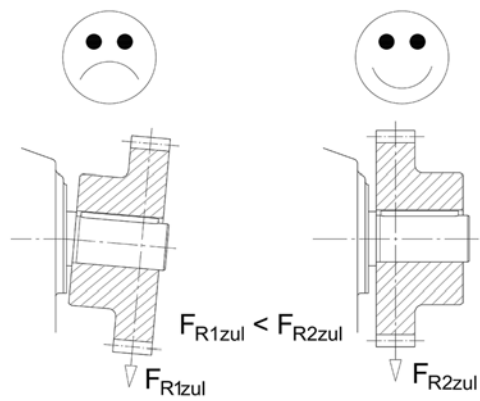
安装时, 需注意轴线之间的相互精确对准。需遵守制造商给定的公差。

说明

在进行套入时, 应采用轴正面的螺纹。如果您已预先给轮毂涂抹润滑剂, 或者将轮毂加热至大约 100°C, 就可降低安装难度。

驱动端和从动端仅允许向减速机传递最大径向剪力 $FR1$ 和 $FR2$ 及轴向力 $FA2$ (参见产品铭牌)。应特别注意传动皮带和链条的恰当张紧度。

不允许发生轮毂失衡产生额外负荷的现象。



剪力尽可能靠近减速机地传递。当输入轴带有自由端（选项 W）时，允许的最大剪力 F_{R1} 是相对于剪力导入自由端轴径的中心而言。输出轴中的导入剪力 F_{R2} 不得大于 X_{R2} 。若铭牌标注有剪力 F_{R2} ，但未标有 X_{R2} ，则由轴颈中心承受导入力。

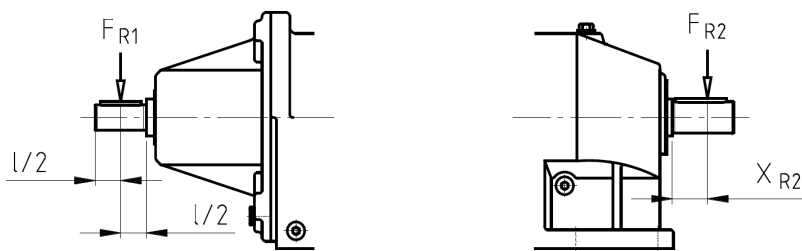


插图 3：允许施加给驱动轴和从动轴的导入力

3.6 利用固定元件安装空心轴减速机（选项：B）

警告

谨防严重伤害

在松开扭矩横撑的螺接件时，减速机会碰撞输出轴。

- 因此应利用 242 号乐泰胶或第二个螺母对螺接部位作防松处理。

注意！

轴向力有可能导致减速机损坏

若安装不恰当，可导致轴承、齿轮、转轴或外壳受损。

- 使用合适的拉拔装置。
- 不要用锤子敲打减速机。

安装之前先给转轴和轮毂涂抹具有防锈功能的润滑剂（例如：诺德防腐剂 089 00099），就可降低安装和以后的拆卸难度。安装完毕后，多余的润滑剂有可能流出并滴落。这种润滑脂外流并不表示减速机存在泄漏。在经过大约 24 小时的磨合后，应在输出轴处进行彻底清洁。

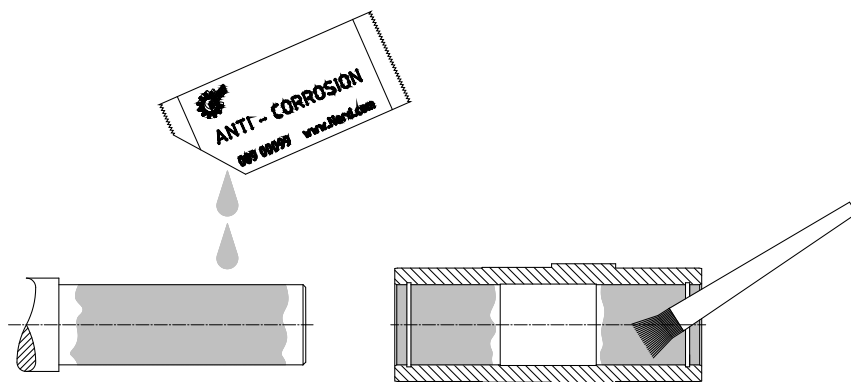


插图 4：将润滑剂涂抹在转轴和轮毂上

当空心轴减速机配有选配项 IP66（选配项 H66）和固定元件（选配项 B），必须在安装减速机之前将已压入的密封帽拆出。在拆卸压入式密封帽时，有可能造成其损毁。第 2 个密封盖以备件形式提供。在安装减速机完毕后，可依据章节“3.9 安装防护罩（选配项：H, H66）”中所述进行安装。



插图 5: 拆卸制造商已安装的密合盖

利用固定元件（选配项 B）可使减速机固紧在带有或不带轴肩的转轴上。用合适的力矩拧紧固螺栓（参见章节 7.3 "拧紧力矩"）。

当不带轴肩时，空心轴上配锁紧元件用于轴向固定。

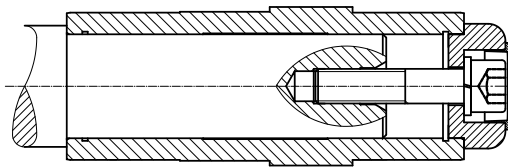


插图 6: 用固定元件将减速机固紧在带有轴肩的转轴上

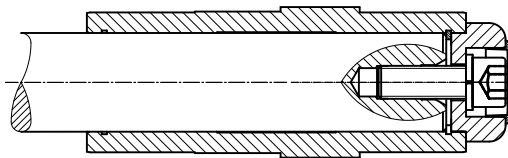


插图 7: 用固定元件将减速机固紧在不带轴肩的转轴上

可利用例如以下拆装工具拆卸带有轴肩的转轴上的减速机。

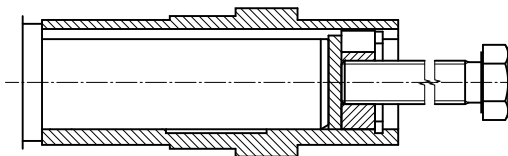


插图 8: 用拆装工具拆卸

在安装带有扭矩横撑的空心轴减速机时, 不得使扭矩横撑锁紧。利用橡胶缓冲垫 (选配项 G 或 VG) 有利于无锁紧式的安装。

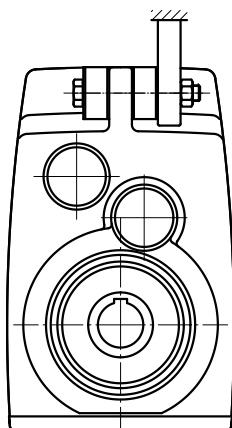
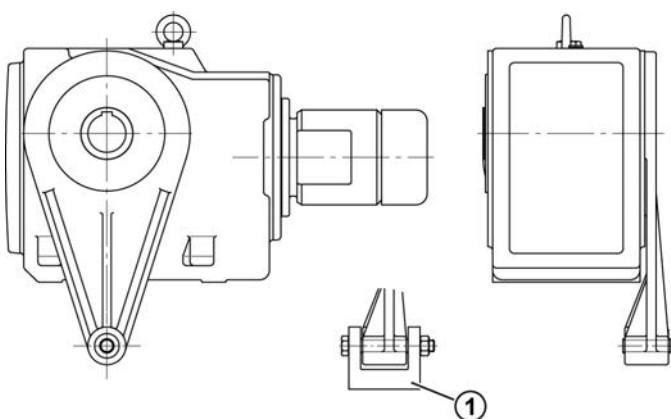


插图 9: 安装平行轴式减速机的橡胶缓冲垫 (选配项 G 或 VG)

在安装橡胶缓冲垫时, 应将螺接部位适当拧紧, 以接触面之间在无负荷状态下没有间隙为宜。若是普通螺纹连接, 应将紧固螺母旋转半圈以给橡胶缓冲器施加预紧力。预紧度不得太大。



说明

- 1 两侧始终装有扭矩横撑

插图 10: 固紧伞齿轮减速机或蜗轮蜗杆减速器的扭矩横撑

用合适力矩拧紧扭矩臂的固定螺栓 (参见章节 7.3 "拧紧力矩"), 并采取防松措施, 例如通过涂抹 242 号乐泰胶或 Loxeal 54-03。

3.7 安装配有锁紧盘的空心轴（选配项：S）

注意！

锁紧盘安装不当可导致减速机受损

- 在实心轴还未装入时，不要拧紧夹紧螺栓。因为有可能导致空心轴持久变形。

采取保护措施防止灰尘、脏物和潮湿渗入配有锁紧盘的空心轴。诺德集团推荐采用选配项 H/H66（参见章节 3.9 "安装防护罩（选配项：H, H66）"）。

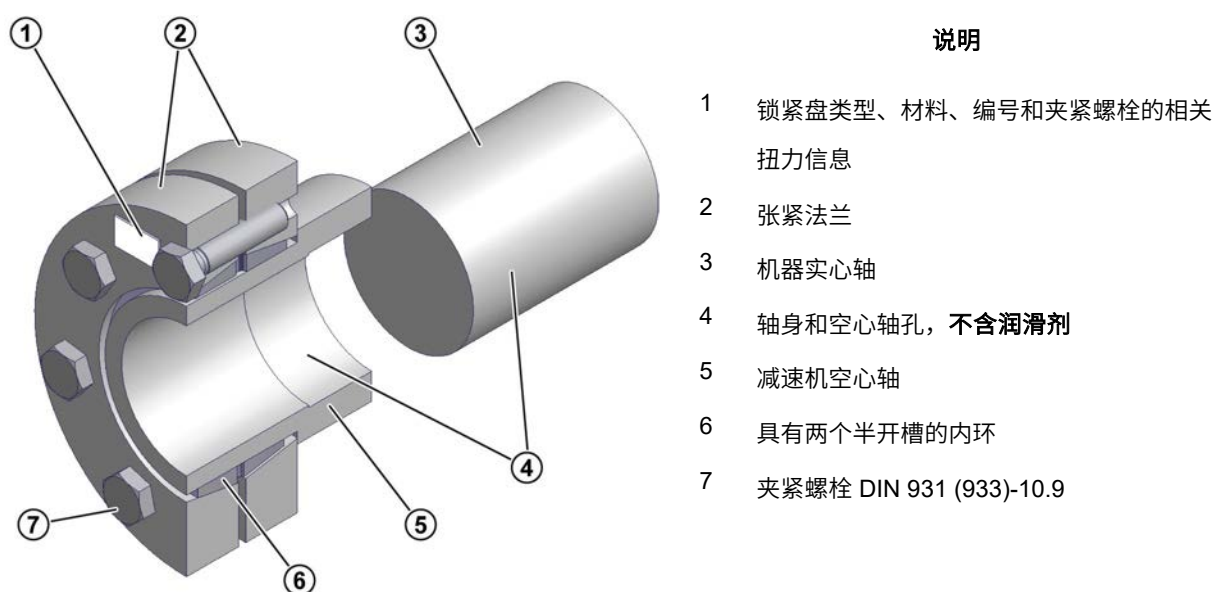


插图 11: 配有锁紧盘的空心轴

锁紧盘为即装即用式。在安装减速机之前，无需再将其分离。

实心轴的材料必须具有 360 N/mm^2 的最小屈服极限。这点用于避免发生夹紧力造成持久变形的现象。

必要时，还应参阅锁紧盘生产商的说明书。

首要条件

- 空心轴必须绝对不带有润滑脂。
- 机器实心轴也须绝对不带有润滑脂。
- 如果订单没有特殊说明，实心轴尺寸公差应为 h6 或者 k6。此配合度必须符合 DIN EN ISO 286-2 标准要求。

安装步骤

1. 拆下防护罩（若有）。
2. 松开锁紧盘的夹紧螺栓，但不取出。用手重新拧紧夹紧螺栓，直至法兰与内环之间没有间隙。
3. 给内环钻孔涂上薄薄一层润滑脂。将锁紧盘套入空心轴，直至外部的张紧法兰紧密地将空心轴封闭为止。
4. 给机器实心轴涂抹润滑脂，具体涂抹范围为后来会与空心轴衬套相接触的位置。不要给铜质衬套涂抹润滑脂。锁紧盘的加紧座必须保持无油脂。
5. 将机器实心轴插入空心轴内，将热缩接合区完全占满。
6. **按循序**并沿顺时针将锁紧盘夹紧螺栓拧紧，每个循环分别将螺栓转动约 1/4 圈。
按照锁紧盘铭牌给定的拧紧力矩用扭矩扳手将螺栓拧紧。
7. 检查确定各张紧法兰之间的空隙相等。如果不能实现这点，必须拆卸锁紧盘连接件，然后检查锁紧盘配合精度。
8. 对减速机空心轴和机床实心轴划线做标记，以便以后可辨认这些轴在承受负荷时的滑移程度。

标准拆卸步骤：



谨防机械力突然释放造成伤害

锁紧盘元件带有很强的机械张紧力。外环突然松开会产生很强的分离力，并导致锁紧盘的零件不受控制地弹跳。

- 如果尚未确认锁紧盘的外环从内环中松开，不要拆除夹紧螺栓。

1. **按顺序**并沿顺时针将锁紧盘夹紧螺栓松开，通过多个旋拧循环完成并且各转动约四分之一（1/4）圈。
不要将夹紧螺栓从螺纹中取出。
2. 将张紧法兰从内环锥体中松开。
3. 将减速机从机器实心轴中拔出。

假若锁紧盘已经长时间使用，或者已变脏，那么在重新安装之前应将其拆开并进行清洁。检查锁紧盘是否存在损伤或腐蚀。更换已经状态异常的受损零部件。

用 MOLYKOTE® G-Rapid Plus 或者同等润滑剂涂抹锥体锥面。在螺纹和螺头接触面涂上一些多用途润滑脂。

3.8 安装配有 GRIPMAXX 的空心轴 (选配项: M)

注意!

安装不当可导致减速机受损

- 仅在实心轴和扭矩套筒已经正确就位后才应拧紧锁紧盘的夹紧螺栓。

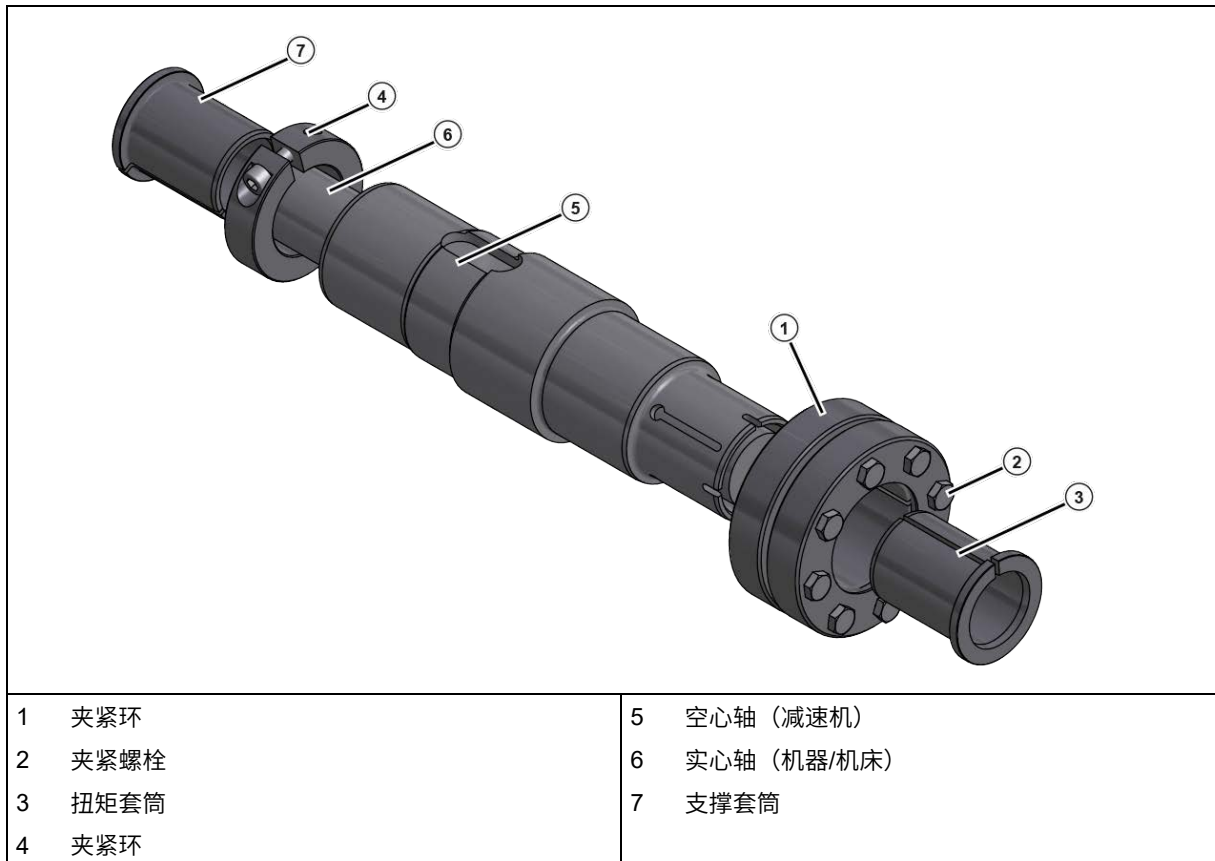


插图 12: GRIPMAXX , 分解图

在标定实心轴及/或机器轴的尺寸时, 应注意所有可预料到的顶峰负载。

实心轴的材料必须具有 360 N/mm^2 的最小屈服极限。这点用于避免发生夹紧力造成持久变形的现象。

禁止任何润滑剂、防腐剂、装配膏和其他涂料涂抹在轴、衬套、夹紧环或锁紧盘的配合面上。

首要条件

- 实心轴[6]清除毛刺、腐蚀、润滑剂或其他杂质。
- 空心轴[5], 套筒[3]/[7], 夹紧环[4]和锁紧盘[1]必须不带有赃物、润滑脂和润滑油。
- 实心轴的直径公差必须如下:

米制机器轴		
从	至	ISO 286-2 公差 h11(-)
Ø [mm]	Ø [mm]	[mm]
10	18	-0.11
18	30	-0.13
30	50	-0.16
50	80	-0.19
80	120	-0.22
120	180	-0.25

英寸制机器轴		
从	至	ISO 286-2 公差 h11(-)
Ø [in]	Ø [in]	[in]
0.4375	0.6875	-0.004
0.7500	1.0625	-0.005
1.1250	1.9375	-0.006
2.0000	3.1250	-0.007
3.1875	4.6875	-0.008
4.7500	7.0625	-0.009

表 4: 机器轴公差

安装步骤

1. 在减速机处确定锁紧盘[1]的正确安装位置。检查确认空心轴[5]的位置与订单里的标注吻合。
2. 将支撑套筒[7]和锁紧圈[4]套入实心轴[6]上。检查确定支撑套筒座合于正确的位置。用适当扭力拧紧锁紧圈固定螺丝，从而使锁紧圈[4]夹紧支撑套筒[7]（参见章节 7.3 "拧紧力矩"）。
3. 将减速机推至卡箍圈止挡位，并且位于已锁定的支撑套筒[7]上。
4. 将夹紧螺栓[2]稍微松开，再将锁紧盘[1]套入空心轴。
5. 将扭矩套筒[3]套入实心轴。
6. 用手指将 3 或 4 条夹紧螺栓[2]旋紧，检查确认锁紧盘的外环同时收紧。接着将其余的夹紧螺栓拧紧。
7. 按顺时针方向依次将夹紧螺栓旋紧（**不要横向进行**），每个旋拧循环分别将螺栓大约转动 1/4 圈。使用扭力扳手，以达到锁紧盘上标注的拧紧幅度。

在拧紧夹紧螺栓后，张紧法兰之间的间隙必须相等。如果没有相关标注，应将锁紧盘接合件拆下，然后检查它们的配合精度。

拆卸步骤



警告

谨防机械力突然释放造成伤害

锁紧盘元件带有很强的机械张紧力。外环突然松开会产生很强的分离力, 并导致锁紧盘的零件不受控制地弹跳。

- 如果尚未确认热缩盘的外环从内环中松开, 不要拆除夹紧螺栓。

1. 依次将的夹紧螺栓[2]拧松大约半圈 (180°), 直至锁紧盘内环可移动。
2. 将锁紧盘[1]连带扭矩套筒[3]从轴中拔出。
3. 将锁紧盘的外环从锥形内环处松开。其中, 需用橡胶锤轻轻敲击夹紧螺栓, 或者将外环逐一轻轻撬出。
4. 将减速机从机器轴中拔出。

在重新安装前, 清洁所有零件。检查套筒和锁紧盘是否存在损伤或者腐蚀。更换已经状态异常的套筒和锁紧盘。用 MOLYKOTE® G-Rapid Plus 或者其他等效润滑剂涂抹外环的倾斜座和卡箍圈的外侧面。在螺纹和螺头接触面涂上一些多用途润滑脂。

3.9 安装防护罩 (选配项: H, H66)

使用所有固定螺栓。给固定螺栓涂上防松胶, 例如 Loctite 242 和 Loxeal 54-03。用合适的扭矩拧紧固定螺栓 (参见章节 7.3 "拧紧力矩")。

当防护罩带有选配项 H66 时, 可用锤子将新的密封盖轻轻敲入。

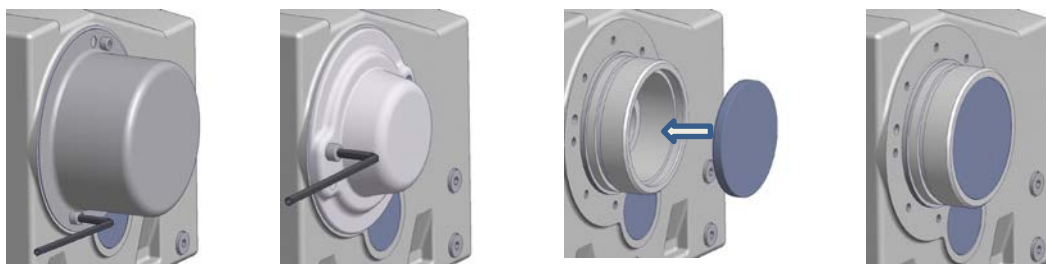


插图 13: 安装防护罩选项 SH、H 或 H66

3.10 安装防护罩

通用型蜗轮蜗杆减速机的几种设计型式通常在供货时已带有塑料防护罩。此防护罩用于阻止尘埃或其他脏物进入轴封圈。防护罩可以插装在 A 端或 B 端。防护罩无需辅助工具即可用手拔出。

注意!

谨防防护罩扩张件受损

- 在拔出或插装期间，不得造成防护罩翘曲。

在安装通用型蜗轮蜗杆减速机之前，应将防护罩垂直拉出。安装完毕后，通过将扩张件插入输出端法兰的螺纹孔内，使防护罩套接正确的一侧面。



插图 14: 拆卸或安装防护罩

3.11 标准电机组装 (选选配项: IEC, NEMA, AI, AN)

因减速机类型而异, 最大电机重量有时有例外情况。不得超过下表所列的参数值。

允许的最大电机重量														
电机规格	63	71	80	90	100	112	132	160	180	200	225	250	280	315
最大的电机重量 [kg]	25	30	50	50	80	80	100	250	250	350	500	1000	1000	1500
SK 32, SK 3282, SK 9032.1, SK 32100, SK 772.1, SK 773.1					100	100								
SK 42, SK 4282, SK 9042.1, SK 42125					100	100	130	200						
SK 52, SK 63, SK 5282, SK 6382, SK 9052.1, SK 872.1, SK 873.1, SK 972.1, SK 973.1					100	100	130							
SK 62, SK 73, SK 83, SK 6282, SK 7382, SK 8382, SK 9072.1					100	100	130							
SK 72, SK 82, SK 93, SK 103, SK 7282, SK 8282, SK 9382, SK 10382.1, SK 9082.1, SK 9086.1, SK 9092.1, SK 9096.1							130							
SK 920072.1, SK 92072.1, SK 0, SK 071.1, SK 0182.1, SK 930072.1, SK 93072.1, SK 93372.1			40											
SK 1382NB, SK 1382.1, SK 92372, SK 92372.1, SK 12063, SK 372.1, SK 371.1, SK 1382.1 GJL					60									
SK 971.1										250 ¹				
SK 1091.1											350 ²			

1 在安装位置 M1、M2、M4、M6 内: 350 kg, 不然就以标注为准。

2 在安装位置 M1, M2、M4、M5、M6 内: 500 kg, 不然就以标注为准。

表 5: IEC 电机重量

允许的最大电机重量														
电机规格		56C		140TC		180TC	210TC	250TC	280TC	320TC	360TC	400TC		
最大的电机重量 [kg]		30		50		80	100	200	250	350	700	700		
SK 62, SK 72, SK 73, SK 83, SK 93, SK 9072.1, SK 6282, SK 7282, SK 7382, SK 8382, SK 9382											500	500		

表 6: NEMA 电机重量

标准电机与 IEC 适配器 (选项 IEC) 或 NEMA 适配器 (选项 NEMA) 的搭配组装流程

1. 清洁电机轴以及电机和电机适配器的法兰接合面，检查是否存在损伤。检查电机外形尺寸。电机外形尺寸不得超出 DIN EN 50347 或者 NEMA MG1 第 4 章中列明的公差。
2. 当电机大小规格为 90, 160, 180 或 225 时，应将可能附有的间隔衬套装入电机轴。
3. 将联轴器恰当套入电机轴，使电机联接键卡入联轴器的凹槽内。依据电机制造商的说明使联轴器拉进套入。当采用标准型同轴斜齿轮减速机时，应注意联轴器与凸肩之间的尺寸 B (参见 "插图 15")。在某些 **NEMA 适配器** 中，应按贴签上的说明调整联轴器的位置。
4. 如果半联轴器包含一个固定螺钉，请将联轴器轴向固定在轴上。在固定螺钉拧入之前涂上放松胶 (例如乐泰 242 或 Loxeal 54-03)，并以合适的扭力拧紧 (参见章节 7.3 "拧紧力矩")。
5. 如果电机安装在室外或潮湿的环境中，建议对法兰表面进行密封处理。用表面密封剂 (例如: Loctite 574 或 Loxeal 54-14) 涂抹法兰接合面的整体。
6. 将电机与适配器组装。其中随附齿环或随附齿套也要装上 (参见插图 见下方)。
7. 用合适的扭力拧紧适配器的固定螺栓 (参见章节 7.3 "拧紧力矩")。

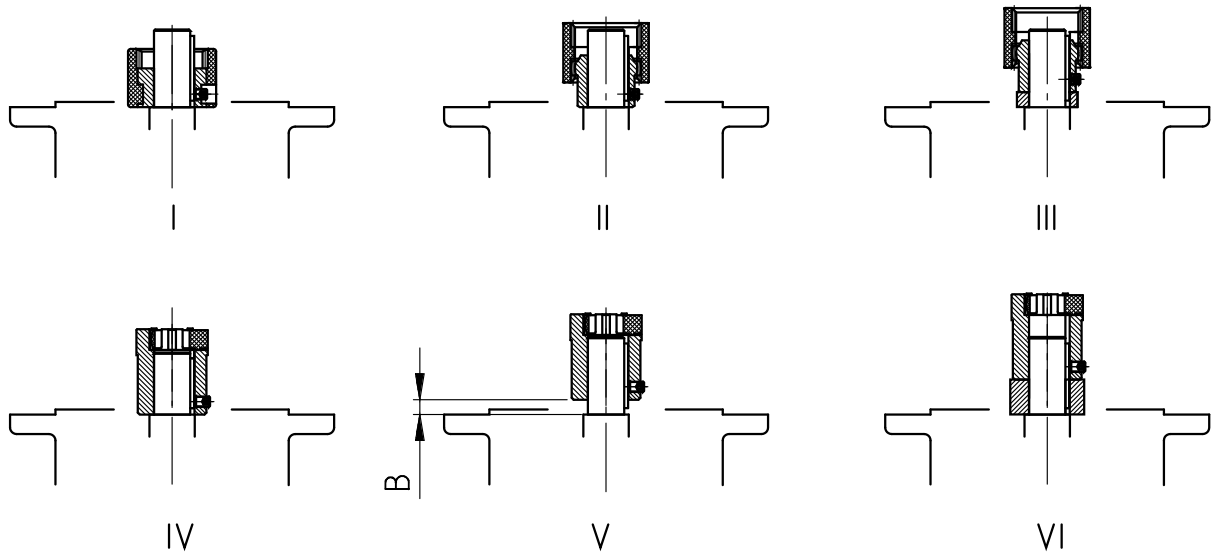


插图 15: 联轴器与电机轴的装配 (各种联轴器结构型式)

- I 齿形联轴器 (BoWex®)
- II 双体式齿形联轴器 (BoWex®)
- III 附带间隔衬套的双体式齿形联轴器 (BoWex®)
- IV 双体式弹性联轴器 (ROTEX®)
- V 双体式弹性联轴器 (ROTEX®) 注意尺寸 B:

标准同轴减速机:		
SK 0, SK 01, SK 20, SK 25, SK 30, SK 33 (二级)		
SK 010, SK 200, SK 250, SK 300, SK 330 (三级)		
	IEC 规格 63	IEC 规格 71
尺寸 B (插图 V)	B = 4.5 mm	B = 11.5 mm

- VI 爪型联轴器, 两部分组成, 带隔套 (®)

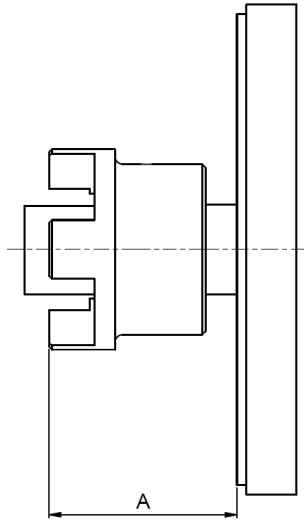
标准电机与 IEC 适配接头 AI160 - AI315 (选配项 AI) 或 NEMA 适配接头 AN250TC-AN400TC (选配项 AN) 的组装流程

1. 清洁电机轴以及电机和电机适配接头的法兰接合面，检查是否存在损伤。检查电机外形尺寸。电机外形尺寸不得超出 DIN EN 50347 或者 NEMA MG1 第 4 章中列明的公差。
2. 拆出电机轴的联接键。

提示： 如果采用适配接头 AI315，无需拆除棱键。接着实施本说明中的步骤 5。
3. 对于适配接头 AI160、AI180 和 AI225，应装上随附的间隔衬套。
4. 装上随附的键（参见 "表 7: 电机联接键"）。
5. 安装联轴器时，需先将联轴器加热至约 100°C。再将联轴器定位如下：
 - AI160、AI180、AI225 推入至间隔衬套为止
 - AI200、AI250、AI280、AI315 推入至电机轴凸缘为止
 - AN250TC-AN400TC 直至达到尺度 A 为止（参见"表 8: 联轴器对应 NEMA 电机轴的定位"）
6. 如果半联轴器包含一个固定螺钉，请将联轴器轴向固定在轴上。在固定螺钉拧入之前涂上放松胶（例如乐泰 242 或 Loxeal 54-03），并以合适的扭力拧紧（参见章节 7.3 "拧紧力矩"）。
7. 如果电机安装在室外或潮湿的环境中，建议对法兰表面进行密封处理。用表面密封剂（例如：Loctite 574 或 Loxeal 54-14）涂抹法兰接合面的整体。
8. 将电机与适配器组装。其中随附齿环或随附齿套也要装上（参见 **插图 15: 联轴器与电机轴的装配 (各种联轴器结构型式)**）。对于 AN360TC 和 AN400TC 适配器，首先将适配器的法兰盘安装到电机上，然后将电机的螺丝拧紧。
9. 用合适的扭力拧紧适配器的固定螺栓（参见章节 7.3 "拧紧力矩"）。

IEC/NEMA 型	联轴器	轴径 (ø)	电机轴联接键
AI 160	R42	42	AB12x8x45
AI 180	R48	48	AB14x9x45
AN 250	R42	41.275	B3/8x3/8x1 1/2
AN 280	R48	47.625	B1/2x1/2x1 1/2
AI 200	R55	55	B16x10x50x
AN 320	R55	53.976	B1/2x1/2x1 1/2
AI 225	R65	60	B18x11x70
AN 360 R350	R65	60.325	B5/8x5/8x2 1/4
AI 250	R75	65	B18x11x70
AI 280	R75	75	B20x12x70
AN 360 R450	R75	60.325	B5/8x5/8x3 1/8
AN 400	R75	73.025	B3/4x3/4x3 1/4

表 7: 电机联接键



NEMA 型	联轴器规格	A [mm]
N250TC R350	R42	83
N250TC 300S	R42	86
N280TC R350	R48	87.5
N280TC 300S	R48	102.5
N320TC	R55	91
N360TC/350	R65	126.5
N360TC/450	R75	150.5
N400TC	R75	164.5

表 8: 联轴器对应 NEMA 电机轴的定位

3.12 为冷却装置安装冷却盘管

警告

因泄压而造成的伤害风险

- 只许在冷却循环系统无压状态下对减速机进行工作。

注意!

谨防蛇形冷却管受损

- 安装时不要扭转套管接头。
- 安装连接管或软管，并使其无负荷。
- 安装完毕后，不得有外力通过套管接头施加到冷却盘管上。
- 在运行过程中需避免振动传导到冷却盘管上。

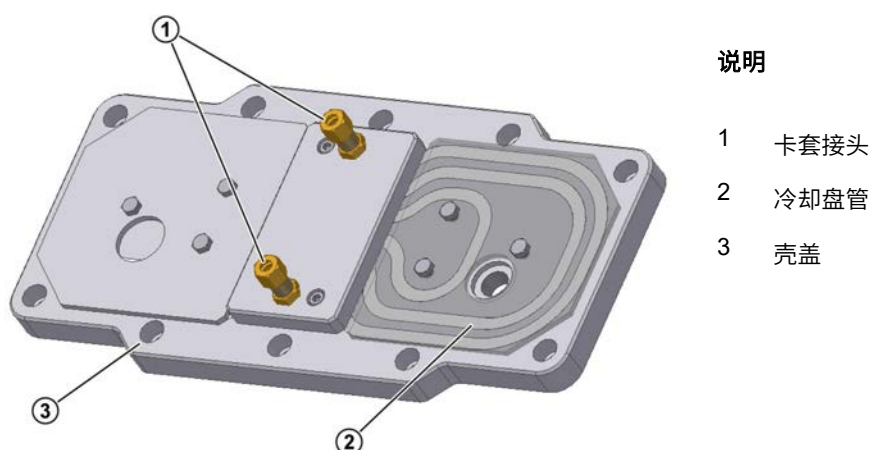


插图 16: 冷却器封盖

冷却盘管已插装在壳盖内。对于冷却剂的入口和出口，壳体盖上有符合 DIN 2553 标准的切割环螺纹连接件，用于外径为 10 毫米的管道连接。

在开始安装前需将堵头从套管接头中取出，然后冲洗冷却盘管，以避免有脏物进入冷却系统。然后，将连接件与冷却剂回路连接。冷却剂的流向无限制。

3.13 安装外置油/风冷却器

说明

安装指南

冷却机组与最近壁部之间的距离至少为 600 毫米，确保最佳的空气流通。

3.13.1 连接软管

注意!

减速机在供货时不带润滑油

- 在试运行之前应给减速机加注润滑油。

供货范围包括油/风冷却器和所需软管。

按照插图所示连接油/风冷却器。其中, 应注意油/风冷却器不得装于减速机上侧。

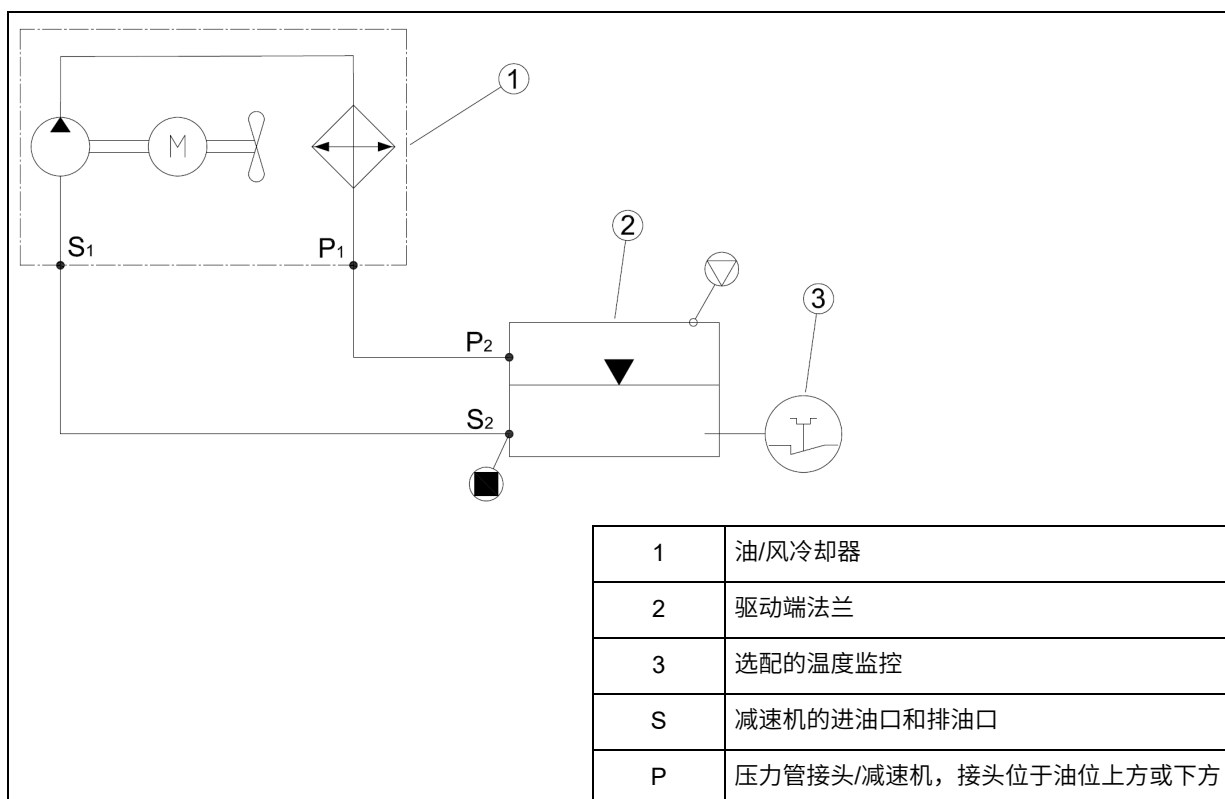


插图 17: 油/风冷却器连接

如 7.3 "拧紧力矩"中所示将连接螺母旋紧。

安装油管完毕后, 参照型号铭牌上标示的机油品种将适量机油注入减速机箱体内。型号铭牌上标注的油量只是参考值, 具体应随传动比变化而变化。如果是软管路, 另还额外需要添加大约 4.5 升的油量。在注入润滑油时, 应注意通过油标螺栓观察油位是否正确。

3.13.2 电气连接

参照油/风冷却器的安装手册和使用说明书进行电气连接。注意电机或风扇叶轮的旋转方向必须符合冷却机组制造商的技术要求。

3.14 安装膨胀油箱（选项：OA）

3.14.1 安装规格 I/II/III

膨胀油箱有以下三种容积规格可选：

- 0.7 升（规格 I）
- 2.7 升（规格 II）
- 5.4 升（规格 III）

膨胀油箱必须垂直安装，软管连接件朝下，排气螺栓朝上。油箱应装于尽可能高的位置，但需兼顾软管长度。有关膨胀油箱的具体定位，请参见下图建议。

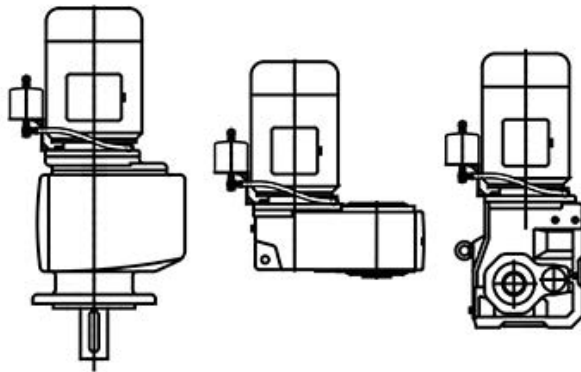


插图 18：膨胀油箱定位

1. 在减速机安装完毕后，拆除最上侧位置的螺塞。
2. 用自带的密封圈拧入减速器或延长器。
若减速机配有一个 M10x1 机油保养孔，在安装时还应注意 WN 0-52135 中的说明。
3. 如果将固定螺栓装入螺纹通孔，使用中等强度密封胶涂抹螺纹处，例如 LOXEAL 54-03 或 Loctite 242。
4. 用螺栓固定膨胀油箱。如果不能遵守 1.5 倍螺纹大小的拧入深度，应使用 5 毫米的长螺栓。如果不能安装较长的螺栓，则使用合适尺寸的螺栓和螺母。
5. 用随附的空心螺栓和密封垫连接通气软管。
6. 将随附的透气阀 M12×1.5 和密封圈拧入油箱。

3.14.2 安装规格 0A/0B

膨胀油箱必须垂直安装, 连接管朝下, 排气螺栓朝上。膨胀油箱的安装位置应尽可能位于高处。有关膨胀油箱的具体定位, 请参见插图 18。请注意, 对于减速机接线盒位置 2 的 M4 型, 不能安装膨胀油箱。

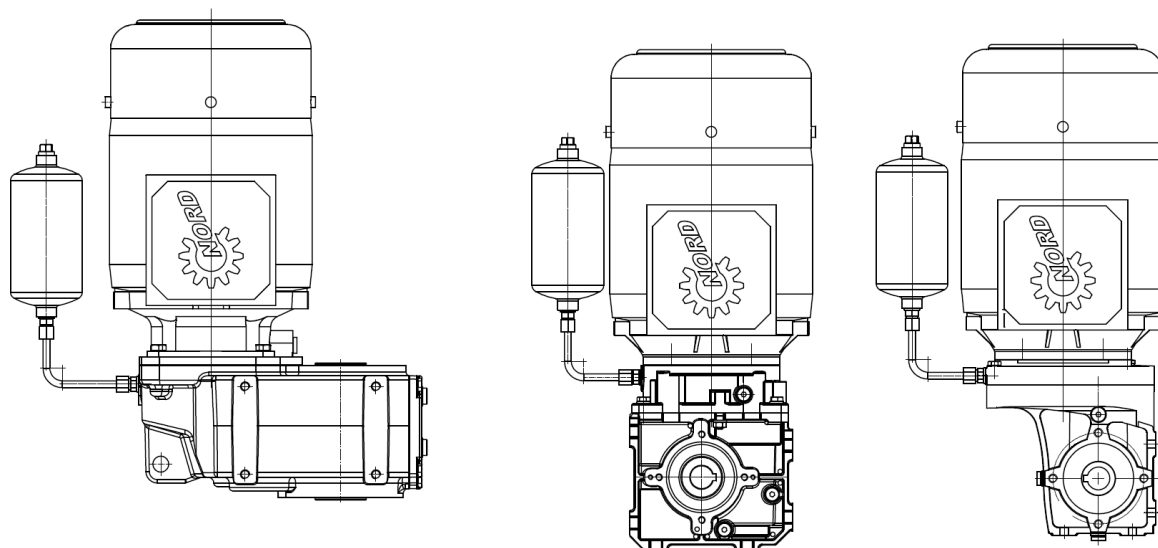


插图 19: 膨胀油箱定位

1. 在减速机安装完毕后, 拆除油标螺栓和最上侧位置的螺塞。
2. 依据插图 18 所示安装膨胀油箱。膨胀油箱需与电机轴保持平行。
3. 将膨胀油箱固紧于减速机外壳处的螺栓的最大旋拧扭力为 12 Nm。

3.15 检查油漆面

需对减速机补加涂漆时, 不允许让轴封圈、橡胶件、泄压阀、软管、产品铭牌、贴签和电机联轴器零件沾染漆料/色料或溶解剂, 否则就有导致这些零部件受损或不可读的可能性。

3.16 附装电机电气连接

减速电机 (附装电机的减速机) 电机具有单独的使用说明书。如果缺失该使用说明书, 可向电机制造商咨询索取。参照电机使用说明书建立电机的电气连接。电机接线盒内一般附带接线图。

4 试运行

4.1 检查油位

在启用设备之前，应先检查油位（参见章节 5.2 "检查与保养工作"）。

4.2 激活排气装置

若减速机配有一个排气装置，在启用之前就须激活该排气装置或泄压装置。双箱体减速机由两个单独减速机组成，具有两个润滑油腔室，且也有可能具有两个泄压装置。

需激活时，应先取出排气螺塞内的密封条。有关排气螺塞的位置，请参见章节“7.1 "结构形式和安装位置””。

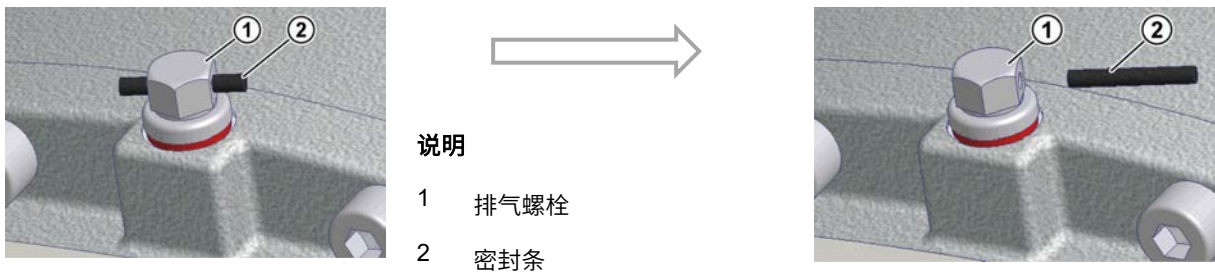


插图 20：激活排气螺栓

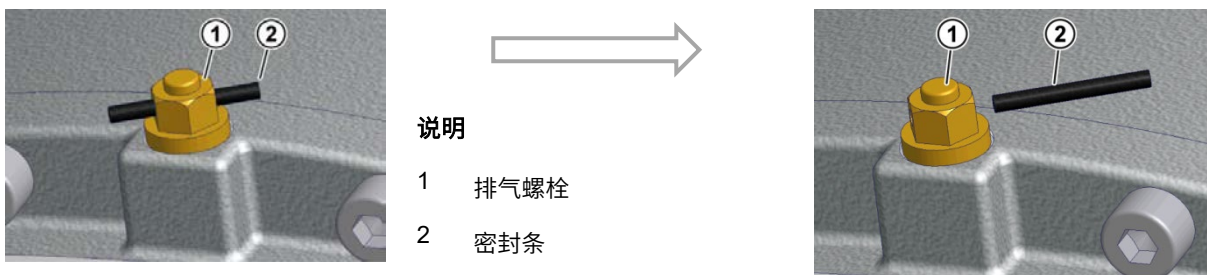
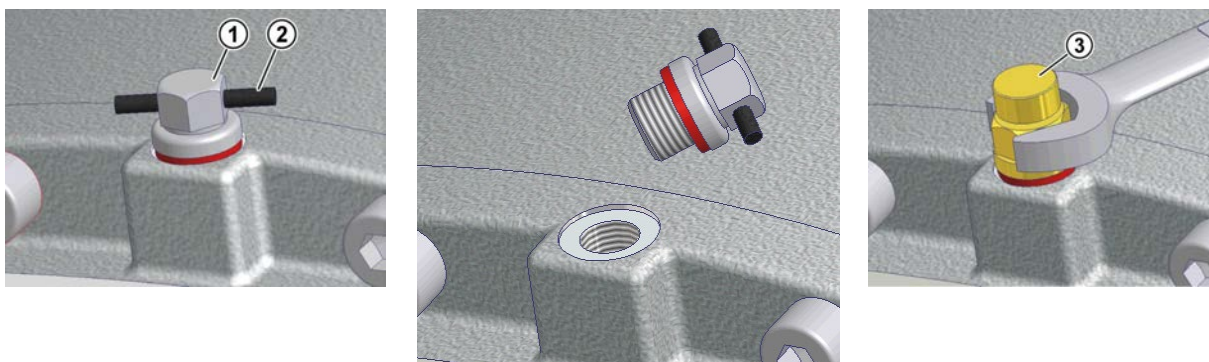


插图 21：激活排气螺栓

特殊排气螺栓在供货时是作为散件供应的。取出排气螺栓，再在该位置装入附带密封件的特殊排气螺栓。



说明

- 1 排气螺栓
- 2 密封条
- 3 特殊排气螺栓

插图 22：取出排气螺栓，换上特种排气螺栓

4.3 激活润滑剂自动补油杯

在匹配标准电机（选项 IEC/NEMA，非 AI/AN）的几种减速机类型中，配有用于滚动轴承润滑的一个润滑剂自动补油杯。在启用减速机之前必须激活润滑剂补油杯。匹配 IEC/NEMA 标准电机的适配器涡形盖上装设有一个有关激活润滑剂补油杯的红色指示牌。润滑剂补油杯的对面设有一个润滑脂排放孔，该孔有一个 G1/4 螺塞封闭着。在激活润滑剂自动补油杯后，将螺塞拧掉，拧上随机提供的润滑脂收集壶（零件号 28301210）。

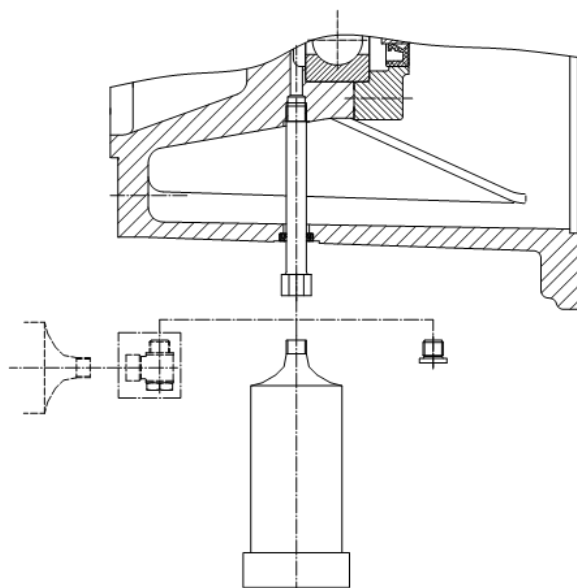
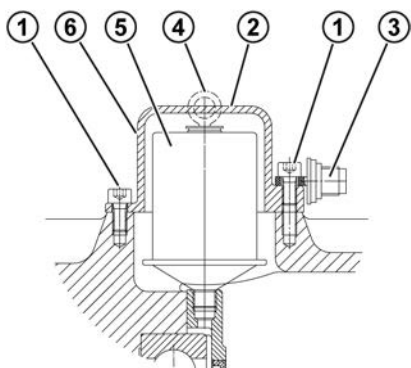


插图 23：安装润滑脂收集壶

操作步骤：

1. 拆出圆柱头螺栓。
2. 取出筒形罩。
3. 将激活螺栓旋入润滑剂补油杯内，直至钩环在设定的断裂位置脱落。
4. 重新将筒形罩装上。用圆柱头螺栓将筒形罩固紧（参见章节 7.3 "拧紧力矩"）。
5. 在贴牌上标注激活时的所在年月。



说明

- 1 圆柱头螺栓 M8 x 16
- 2 筒形罩
- 3 激活螺栓
- 4 钩环
- 5 润滑剂补油杯
- 6 标签位置

插图 24：IEC 接口自动补油杯的激活

标签：



插图 25：标签

4.4 冷却盘管 (选项 : CC)

注意!

存在过热导致减速机损坏的风险

- 仅在冷却机组已连接冷却环路，并冷却环路正常工作的前提下，才可启用驱动装置。

如果存在霜冻风险，用户方必须给冷却水及时加入防冻剂。

冷却剂必须具有与水相似的热容量。

- 20°C 时的具体热容量 = 4.18 kJ/kgK

建议采用不含沉积物及无气泡的干净工业用水作为冷却剂。水硬度须在 1°dH 至 15°dH 范围内，pH 值须在 pH 7.4 与 pH 9.5 之间。冷却水不允许含有侵蚀性的液体。

冷却剂压力上限为 **8 bar**。建议在冷却剂入口处安装一个减压器，以避免压力太高造成损坏。

冷却剂流入温度不得超过 40°C。建议为 **10°C**。

必需的冷却剂量为 **10 l/min**。

用户方必须检查冷却水的温度和流量，确保正常。如果驱动超过允许温度，必须立即停止运行。

4.5 外置油/风冷却器

注意!

存在过热导致减速机损坏的风险

- 只在油/风冷却器已连接且已启动的前提下，才可启用驱动装置。

注意!

管路压力很大可导致器物损伤

- 在冷启动时，应确保润滑剂不超过允许的最大黏稠度，以避免油泵和机油管路系统中的压力过大。

安装油/风冷却器的主要部件：

- 电动机
- 泵
- 热交换器

在油/风冷却器安装完毕并加油后，检查减速机内的油位。注意油/风冷却器应已排气。

有关油/风冷却器的可用设计型式基本信息，可参见 G1000 目录（参见 www.nord.com）。

有关外置油/风冷却器的详细说明，可参见相关的使用说明书。以其中所述为主要依据。

假若油/风冷却器的制造商没有其他特别说明，需遵照以下要点：

- 吸入侧管路最低压力：-0.4 bar
- 润滑剂黏稠度：最大 1000 mm²/s

适当选择油/风冷却器的电机转速，以确保泵浦被完全注充。

当不低于吸入侧的管路最低压力时，即表明实现这一目的。

说明

油温控制

建议在油温高于 60°C 后才启动冷却机组，并在低于 45°C 时关机。还可选用一个恒温器（PT100）调节温度，恒温器装于减速器的油底壳里面。

不得超过油温上限 +90°C。

4.6 蜗轮蜗杆减速器磨合时间

为使蜗轮蜗杆减速器取得最佳性能，必须以最大负荷对减速器进行大约 25 至 48 小时的磨合。

在开始磨合之前，应将损耗计入性能因素。

4.7 AI/AN 适配接头与选配件 BRG1 搭配

IEC-适配接头（选选项：Ai）或 NEMA-适配接头（选选项：AN）允许与选配件 BRG1（手动补加润滑）搭配在最高驱动转速 1800 min⁻¹ 中使用。更高的转速将导致密封件和联轴器星形结构提早失效。

4.8 查验表

查验表		
检验对象	检验日期：	说明 参见章节
排气螺塞是否已激活，泄压阀是否已装入？		4.2
实际安装与所需配置是否吻合？		7.1
减速机输出轴的外部受力是否在许可范围内（链条张紧力）？		3.5
扭矩臂安装是否正确？		3.6
是否已给转动部件安装保护罩？		3.9
自动补油杯是否已经被激活？		4.3
冷却系统是否已连接？		3.12 3.13

表 9：试运行前查验表

5 检查与保养

5.1 检查和保养周期

检查和保养周期	检查与保养工作	说明 参见章节
至少每隔半年	<ul style="list-style-type: none"> 检查外观 检查运行噪音 检查油位 检查软管外观 补加润滑脂/清除多余油脂 (仅适用于自由输入轴端/选配项 W、搅拌器轴承/选配项 VL2/VL3 和 AI.../AN...适配接头搭配选配项 BRG1) 更换自动油杯/清除多余油脂 (仅适用于 IEC/NEMA 标准电机, 并且运行时间 < 8 小时/天, 润滑剂补油杯的更换周期可为每年一次); 每隔两次更换润滑剂补油杯, 应将润滑脂收集壶清空或更换 	5.2.1 5.2.2 5.2.3 5.2.5 5.2.6 5.2.7
当工作温度不高于 80°C 时 每间隔 10000 个运行小时 换油且最长不超过 2 年	<ul style="list-style-type: none"> 换油 (当注入合成产品时, 期限可延长一倍; 当使用 SmartOilChange 时, 由 SmartOilChange 设定期限) 清洁或更换排气螺塞 有关更换轴封圈, 详见第 5.2.1 章中说明 	5.2.8 5.2.9 5.2.10
每隔 20000 个运行小时且 至少每 4 年一次	<ul style="list-style-type: none"> 对减速机内的轴承补加润滑脂 	5.2.11
至少 10 年一次	<ul style="list-style-type: none"> 大修 	5.2.12

表 10: 检查和保养周期

说明

这里所述的换油周期是针对常规工作条件和 80°C 以下的工作温度。在极端工作条件 (工作温度高于 80°C, 空气湿度高, 侵蚀性环境, 工作温差变化频繁) 下, 换油周期应相应缩短。

说明

SmartOilChange 可根据恒定油温确定最佳的换油时间点。对于 **SmartOilChange**, 诺德集团只根据产品特性参数、电力电子设备的环境温度规定和集团内部测量值 (例如电能消耗) 进行处理。因此无需额外的硬件用于诺德集团的解决方案。

测量结果由内置软件负责处理、执行和引导, 并最后输出下次换油前的剩余运行时间计算值。

5.2 检查与保养工作

5.2.1 目视检查是否存在泄漏

应检查减速机的密封程度。为此需注意减速机是否流出机油，或者减速机壳体外侧或其下面是否存在机油痕迹。尤其要检查轴密封圈、密封帽、螺栓/螺丝、软管和箱体连接处。

说明

轴密封圈的寿命是有限的，属于易磨损和老化的部件。轴密封圈的使用寿命长短因具体环境条件而异。温度、光线（尤其是紫外线）、臭氧和其他气体和流体会影响轴密封圈的老化过程。个别的这些影响有可能改变轴密封圈的物理化学特性，并能大幅缩短其使用寿命，具体因轴密封圈的强度而异。外来介质（例如灰尘，泥土，沙子，金属颗粒）和过高的温度（过高的速度或外部供应的热量）会加快密封唇的磨损。这种密封唇由弹性材料制成，出厂时已涂有用于润滑的特殊润滑脂。这样便可尽量减少由于功能影响而形成的磨损，进而确保较长的使用寿命。因此密封唇口区域出现油膜是正常的，并不是泄漏现象（参见章节 7.5 "泄漏和密封"）。

以下内容适用于减速机从动输出轴的轴密封圈：“制造商无约束力地宣称，轴密封圈在适度运行条件下（油温最高 80°C）的一般使用寿命可达 10,000 小时”。

注意!

不合适的祛污剂可损伤径轴密封圈

不合适的祛污剂可造成径向轴密封圈损坏，从而增加泄漏的风险。

- 不要将含有丙酮或苯的清洁剂用于清洁减速机。
- 避免接触液压油。

若怀疑有泄漏，应将减速机抹干净并检查油位，然后在 24 小时过后重新检查是否仍然泄漏。若确定有泄漏（有油滴漏），应将减速机立即交予修理。请与诺德售后服务部联系。

若减速机的壳盖内配有冷却盘管，则须检查接口和冷却盘管是否泄漏。若存在泄漏现象，应立即进行修理。请与诺德售后服务部联系。

5.2.2 检查运行噪音

如果减速机出现异常的运行噪音或振动，表明减速机存在损伤。在此情况下，必须将减速机立即交予修理。请与诺德售后服务部联系。

5.2.3 检查油位

在章节“7.1 结构形式和安装位置”中有各种产品型号的油位和相应的油标螺栓说明。在双箱体减速机中，应检查两台减速机的油位。排气装置必须处于章节 7.1 “结构形式和安装位置”中标注的位置。

若减速机没有油标螺栓（参见章节 7.1 “结构形式和安装位置”），则无需检查油位。

对于出厂时没有注油的减速机类型，应在检查油位之前先加注润滑油。

检查油位仅允许在减速机已停止并冷却的状态下进行。需采取措施防止意外接通。需在油温处于 10°C 至 40°C 时检查油位。

配有油标螺栓的减速机

1. 取出相应的油标螺栓（参见章节 7.1 “结构形式和安装位置”）。

说明

在首次检查油位时有可能流出小量的润滑油，因为油位有可能高于油位孔下缘。

2. 正确的油位应位于油位孔的下缘处。如果油位过低，应添加适量的匹配润滑油型号。
3. 将油标螺栓和之前已拧松的所有螺纹套管接头重新旋紧。

配有工作油箱的减速机

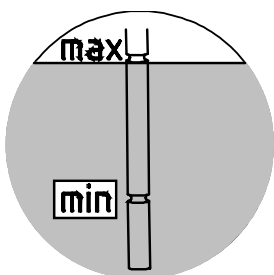


插图 26: 用量油尺检查油位

1. 将螺塞连带量油尺（螺纹 G1¼）从工作油箱中取出。
2. 当量油尺被完全拧入时，油位必须处于下标线与上标线之间（参见 插图 26）。如果油位过低，应添加适量的匹配润滑油型号。
3. 将螺塞连带量油尺和之前已拧松的所有螺纹套管接头重新旋紧。

配有油位镜的减速机

1. 可通过油位镜直接读取减速器内的油位。
2. 正确油位如下：
 - 上限位：油位镜中心位置
 - 下限位：油位镜下缘
3. 若油位不正确，应将多余的油排出，或注入产品铭牌上标注的润滑油型号直至正确油量。

5.2.4 目视检查橡胶缓冲垫（选配项：G, VG）

若在橡胶表面看到裂痕损伤，必须更换相应的橡胶元件。在此情况下，请与诺德公司的售后服务部联系。

5.2.5 目视检查软管路（选配项：OT, CS2-X）

配有工作油箱或外置冷却机组的减速机具有橡胶管。

检查软管和螺纹套管接头是否存在泄漏、切口、裂缝、多孔区域和擦伤点。如果发现损伤，就必须换上新管。请与诺德售后服务部联系。

5.2.6 补加润滑脂（选配项：VL2, VL3, W, AI, AN）

有几种减速机型号具有补加润滑剂装置。

在专用于搅拌作业的设计型式 VL2 和 VL3 中，需在补加润滑剂之前将位于注油嘴前面的排气螺塞取出。适量补加润滑脂，直至排气螺塞处流出大约 20 至 25 克油脂为止。接着将排气螺塞重新装上。

当采用选项 W 和 IEC/NEMA 适配接头 AI、AN 选项 BRG1 时，应通过注油嘴对滚子轴承外圈补加大约 20 至 25 克的润滑剂。在 IEC/NEMA 适配接头（AI, AN）中，黄油嘴位于一个旋紧的检修盖下方。在补加润滑脂之前，应将泄放螺塞拧出，以使多余的润滑脂向外排出。清除电机适配接头处的多余润滑脂。

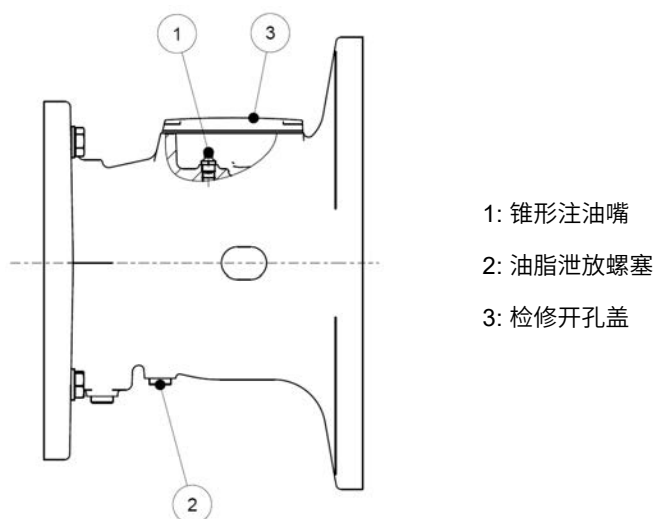
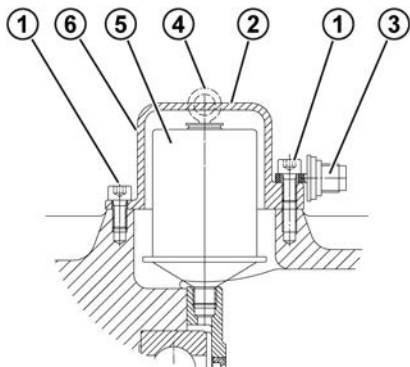


插图 27: IEC/NEMA 适配接头 AI 和 AN 选项 BRG1 的补加润滑脂

建议采用润滑脂类别:

- Petamo GHY 133N（公司：Klüber Lubrication）

5.2.7 更换润滑剂自动补油杯



说明

- 1 圆柱头螺栓 M8 x 16
- 2 筒形罩
- 3 激活螺栓
- 4 钩环
- 5 润滑剂补油杯
- 6 标签位置

插图 28: 更换标准电机的润滑剂自动补油杯

(润滑剂补油杯: 零件号: 28301000 或者与食物兼容的润滑脂, 零件号: 28301010)

1. 取出筒形罩。
2. 取出润滑剂补油杯。
3. 装入新的润滑剂补油杯。
4. 清除适配器处的多余润滑脂。
5. 激活润滑剂补油杯 (参见章节 4.3 "激活润滑剂自动补油杯")。

每经两次更换润滑剂补油杯, 应更换一次润滑脂收集壶 (零件号: 28301210) 或将其清空。由于结构形式, 壶内还会留有剩余润滑脂。

1. 将润滑脂收集壶从螺纹套管接头中拧松并取出。
2. 将润滑脂从收集壶中挤出。用一根棒杆将里面的活塞顶推回去。此棒杆的最大直径可为 10 毫米。将挤出的润滑脂收集起来交予无害化处理。
3. 检查润滑脂收集壶。如果润滑脂收集壶已经损坏, 应将其换新。
4. 将润滑脂收集壶重新装入电机适配器的排放孔。

5.2.8 换油

在章节“7.1 "结构形式和安装位置"”，具有关于放油螺塞和油标螺栓的图示；若还有排气螺塞，也会有结构形式而异的图示。



灼伤风险

润滑油有可能温度很高。需使用个人防护装备。

工作步骤：

1. 将集油盘放入放油螺栓或排油阀的下方。
2. 将油标螺栓（若有）和放油螺栓完全取出。当采用工作油箱时，应将螺塞连带量油尺取出。
3. 排空减速机内的全部机油。
4. 检查放油螺栓和油标螺栓的密封圈。假若密封圈已受损，应更换相应的螺栓。但也可对螺纹进行清洁，并在拧入前涂抹防松胶（例如：Loctite 242, Loxeal 54-03）。
5. 将放油螺栓旋入螺纹孔内，再用适当的扭力拧紧（参见章节 7.3 "拧紧力矩"）。
6. 用合适的注油装置通过油位孔注入同类的新润滑油，直至润滑油开始从油位孔流出为止。也可通过排气孔或高于油位的螺塞注入润滑油。当采用工作油箱时，应通过上孔（螺纹 G1¼）适量注油，直至达到章节“5.2.3 "检查油位"”中所规定的油位为止。
7. 在至少 15 分钟后检查油位，如果是工作油箱需在至少 30 分钟后。

说明

若减速机不带放油螺塞（参见章节 7.1 "结构形式和安装位置"），则无需更换润滑油。这种减速机已配有长效润滑油。

Standard 同轴斜齿轮减速机没有油标螺栓。在这里，新润滑油通过排气螺塞的螺纹孔加注进去。

5.2.9 清洁并检查排气螺栓

1. 取出排气螺栓。
2. 将排气螺栓彻底清洁，例如用压缩空气吹扫。
3. 检查排气螺栓和密封圈。如果发现密封圈受损，应换上新的排气螺栓。
4. 将排气螺栓重新拧入。

5.2.10 更换轴封圈

当已达到耐磨寿命时，密封唇口处的油膜范围会扩大，且出现缓慢的漏油现象。在此情况下应更换轴封圈。安装时，在密封唇口与防护唇口之间必须注入大约 50%的润滑油脂（建议采用润滑油脂类型：PETAMO GHY 133N）。请注意，新装的轴封圈不应重新运行于旧轨迹上。

5.2.11 减速机轴承补加润滑脂

注意!

润滑不足可导致减速机损坏

如果润滑不足，就有导致轴承失效的风险。

- 必须遵守保养间隔建议。
- 仅可使用诺德公司认可的润滑脂。
- 切勿混合使用不同的润滑剂。如果混合使用不同的润滑剂，可由于润滑剂互不相溶导致润滑不足而损坏减速机。
- 避免异物污染润滑脂，不可用润滑油冲洗润滑脂。

有关更换滚珠轴承润滑脂，请与诺德售后服务部联系。

建议采用润滑脂类型：Petamo GHY 133N - Klüber Lubrication（参见章节 7.2.1 "滚动轴承润滑脂"）。

5.2.12 大修

需大修时必须在一个具备合适装备的专业车间进行，且由熟练人员在遵循当地法律法规的前提下进行。我们建议客户委托诺德售后服务中心进行大修。

如果是大修，应将减速机完全拆解。应实施以下工作：

- 清洁所有的减速机件。
- 检查所有减速机零部件是否有损。
- 更换已受损的零部件。
- 更换全部滚动轴承。
- 换新所有密封件、轴封圈和 Nilos 密封环。
- 选项：更换逆止器。
- 选项：更换联轴器的合成橡胶。

6 废物处理

注意当地最新有效的相关规定。特别注意回收润滑剂作无害化处理。

减速机部件	物料
齿轮，轴，滚动轴承，平键，卡簧， ...	钢
减速机箱体，箱体部件， ...	灰色铸铁
轻金属减速机箱体，轻金属箱体部件， ...	铝
蜗轮，衬套， ...	铜
轴封圈，密封帽，橡胶件， ...	金属骨架橡胶
联接部件	金属骨架塑料
平面密封	无石棉的密封材料
变速箱润滑油	添加剂矿物油
变速箱合成润滑油（标签：CLP PG）	聚乙二醇润滑剂
合成机油（标签 CLP HC）	聚 α 烯烃基润滑剂
冷却盘管及连接件	紫铜，环氧化物，黄铜

表 11: 材料

7 附录

7.1 结构形式和安装位置

说明

减速机型号 SK 320, SK 172, SK 272, SK 372, SK 273, SK 373, SK 01282 NB, SK 0282 NB, SK 1382 NB 以及 UNIVERSAL/MINIBLOC 减速机系列均带有长效润滑。这些减速机没有配油堵。

7.1.1 图标说明



排气阀



油位



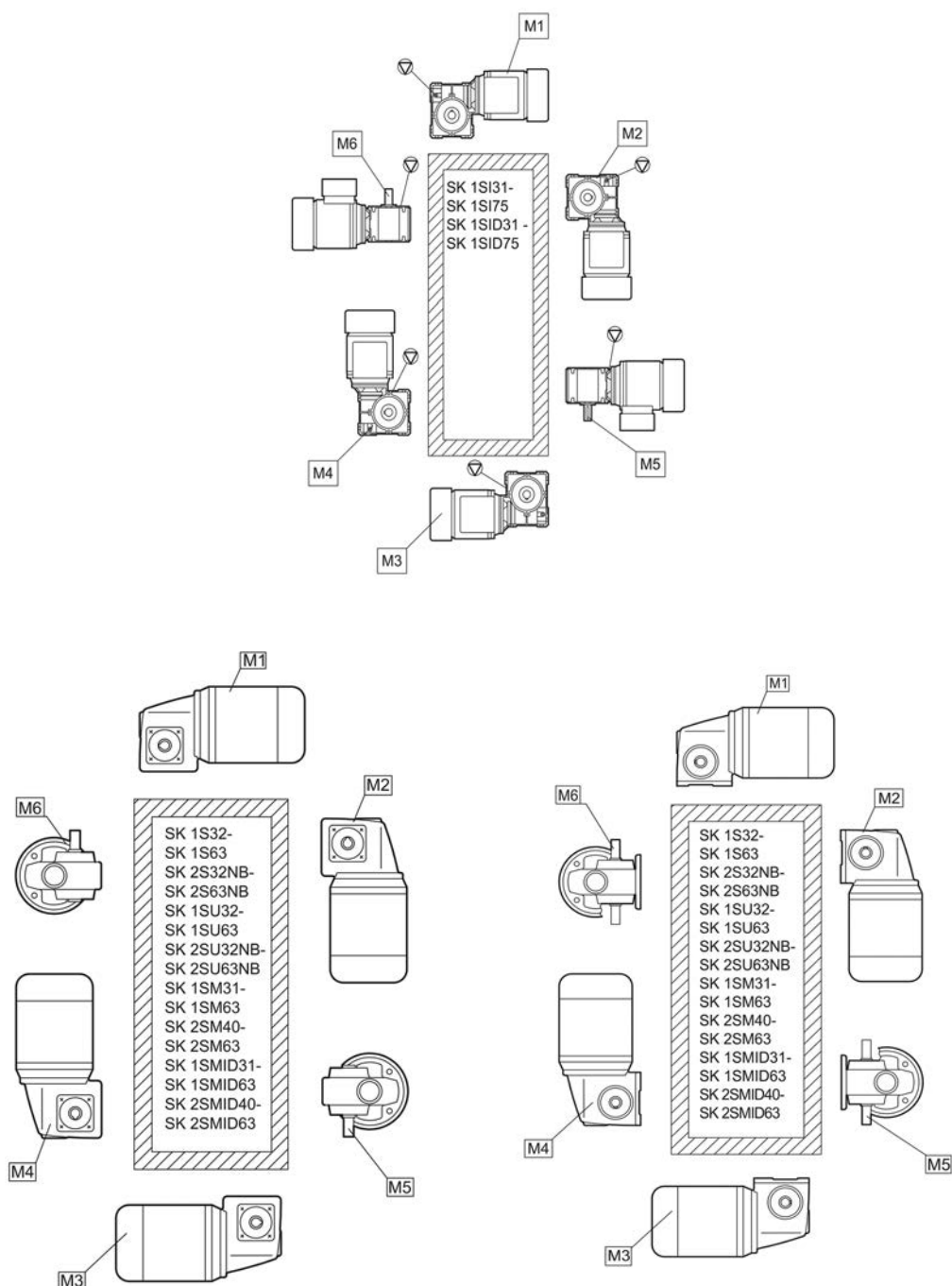
放油装置

7.1.2 UNIVERSAL/MINIBLOC 蜗轮蜗杆减速机

诺德通用型/MINIBLOC 型蜗轮蜗杆减速器适合所有安装位置，它们不受结构形式的影响分别具有注油装置。

SI 和 SMI 系列减速机可分别选配一个排气螺塞。对配有排气装置的减速机必须按指定安装方式进行安装。

属于二级蜗轮蜗杆减速机系列的 SI、SMI、S、SM、SU 和属于具有直连电机的蜗轮蜗杆减速机系列 SI、SMI 分别具有一个因结构形式而异的注油装置，必须按指定安装方式进行安装。



7.1.3 配有工作油箱的平行轴减速机

以下插图适用于 M4 系列减速机型号 SK 9282, SK 9382, SK 10282, SK 10382, SK 10382.1, SK 11282, SK 11382, SK 11382.1 和配带工作油箱的 SK 12382。

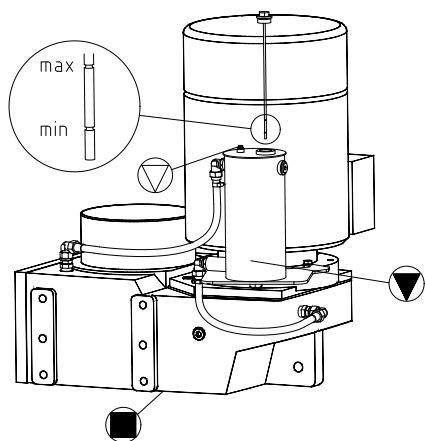
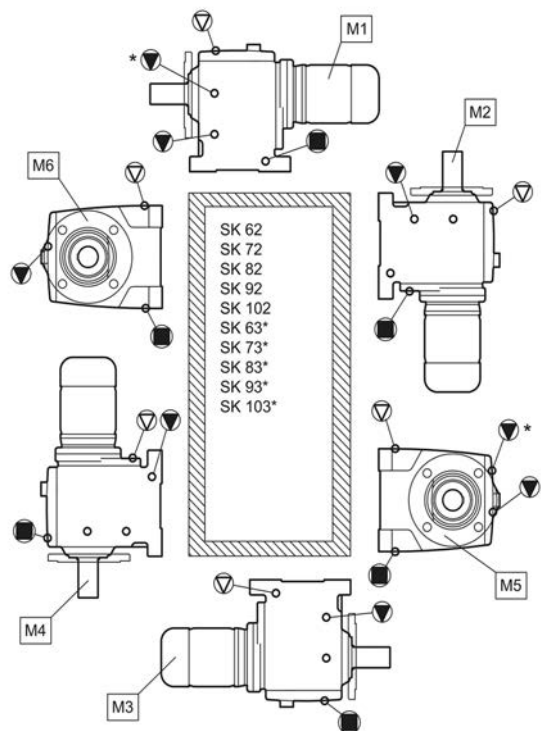
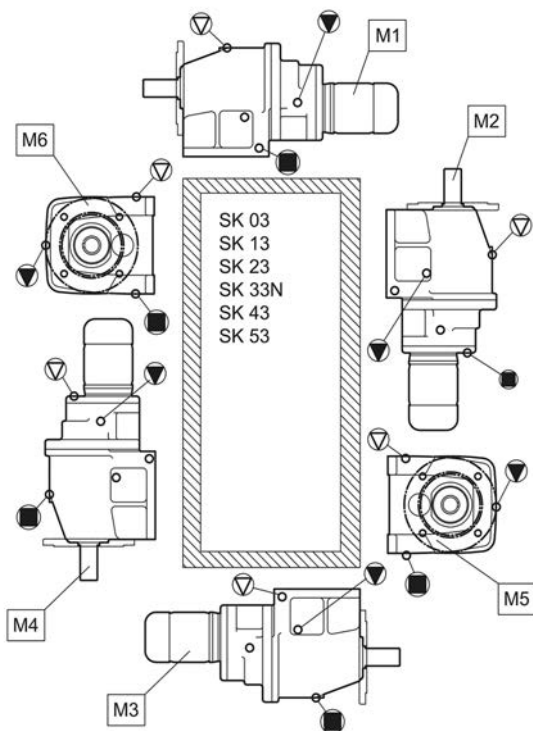
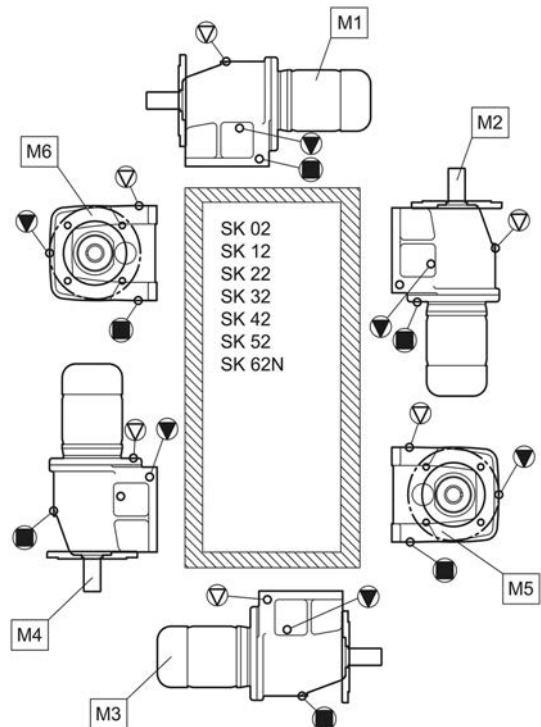
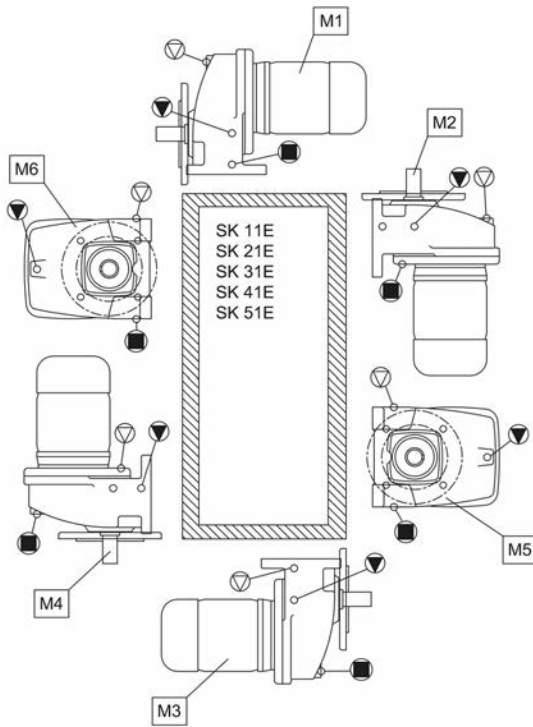
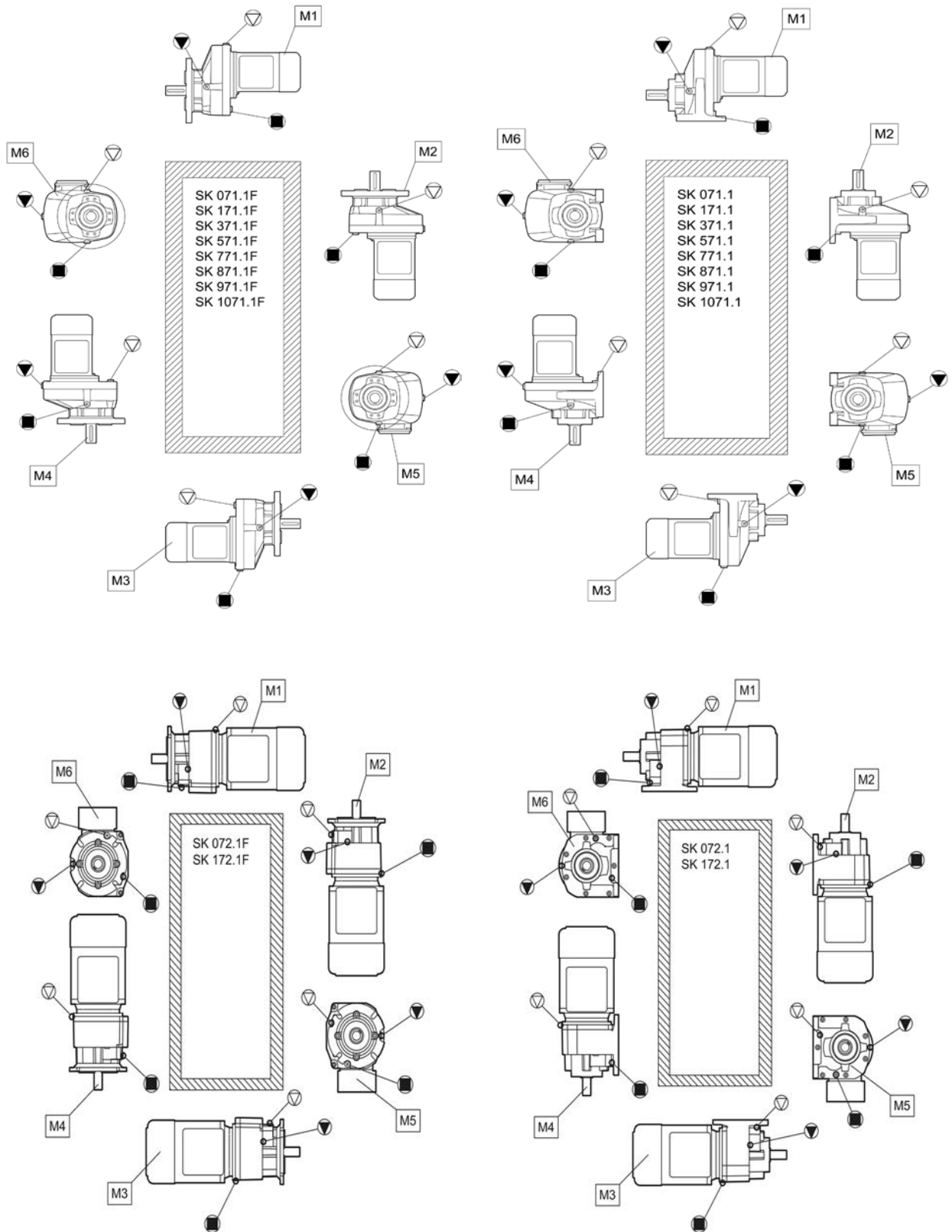
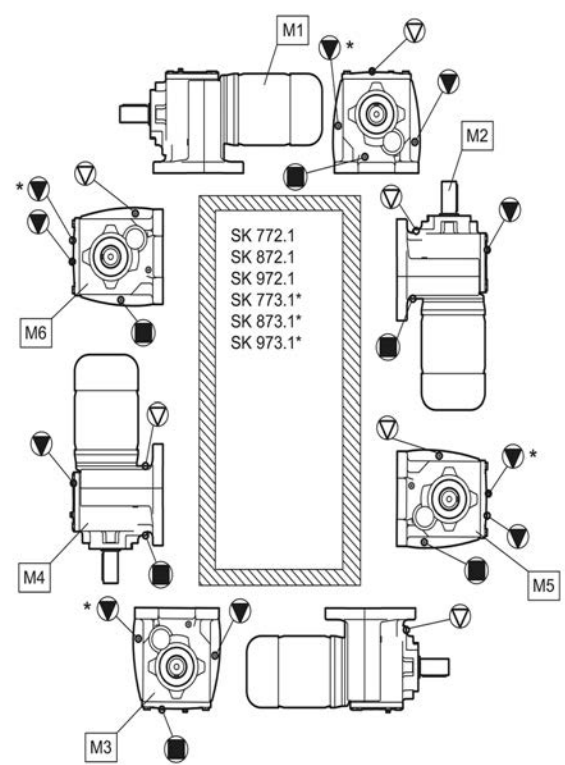
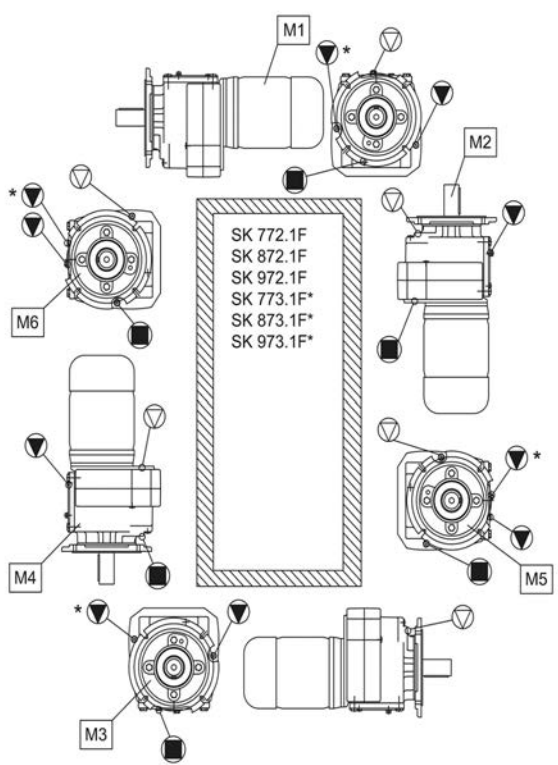
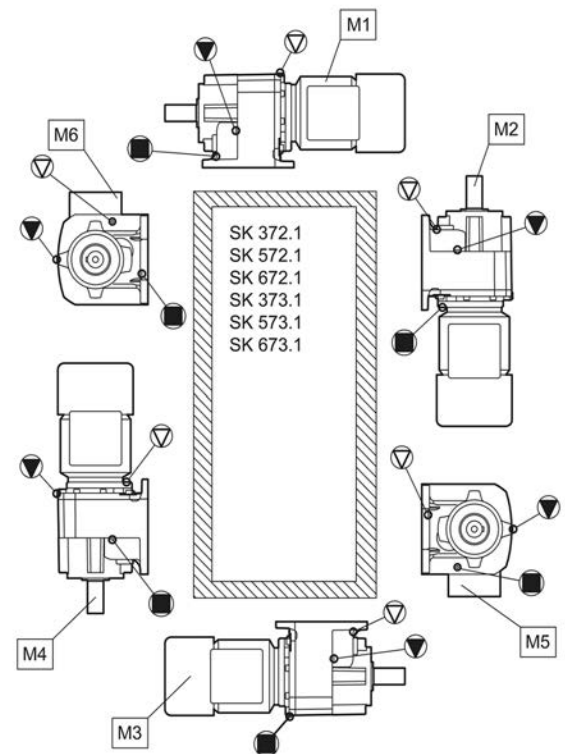
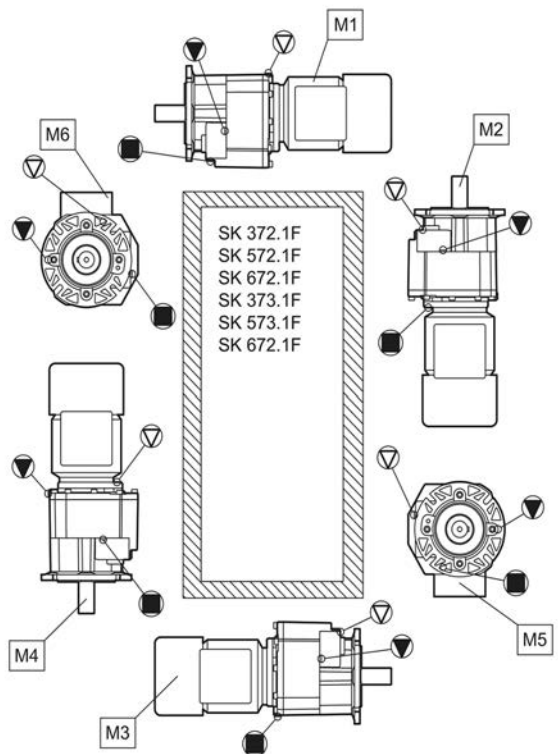


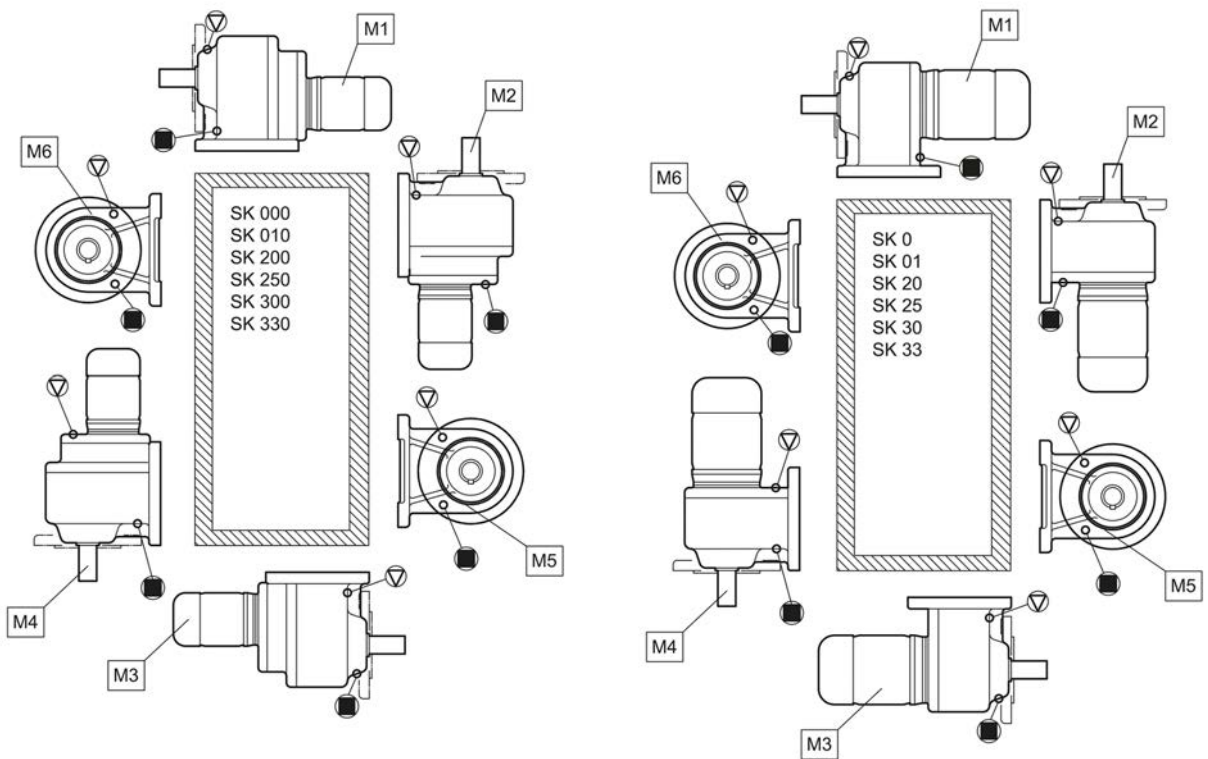
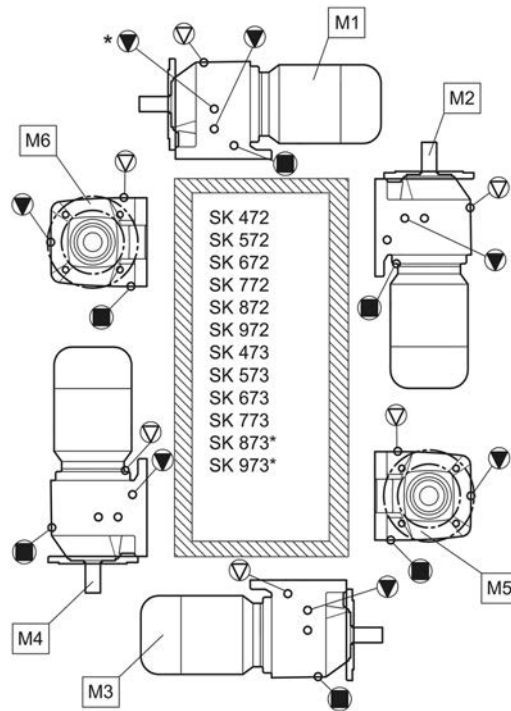
插图 29: 配有工作油箱的平行轴减速机

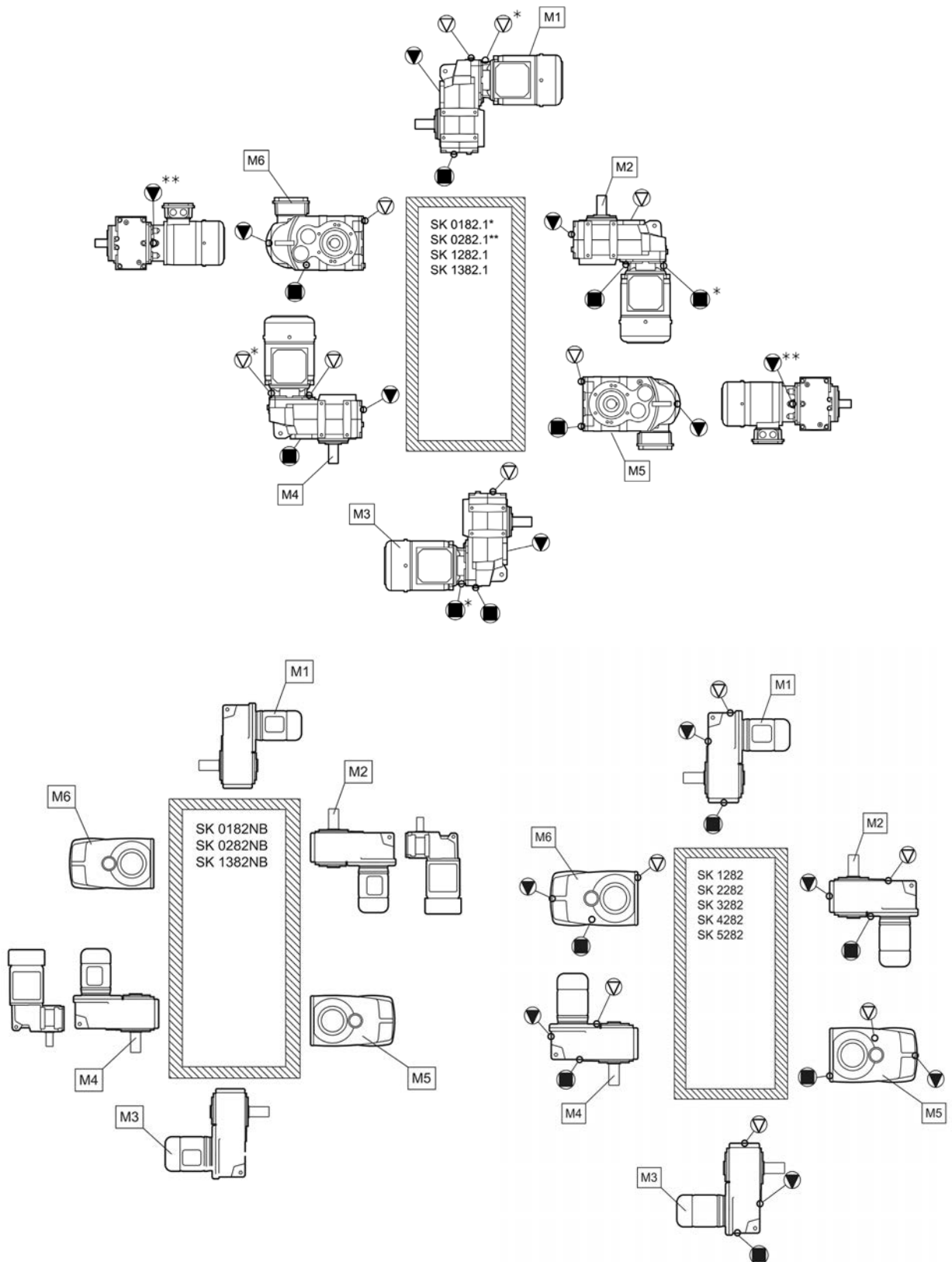
7.1.4 安装位置概览

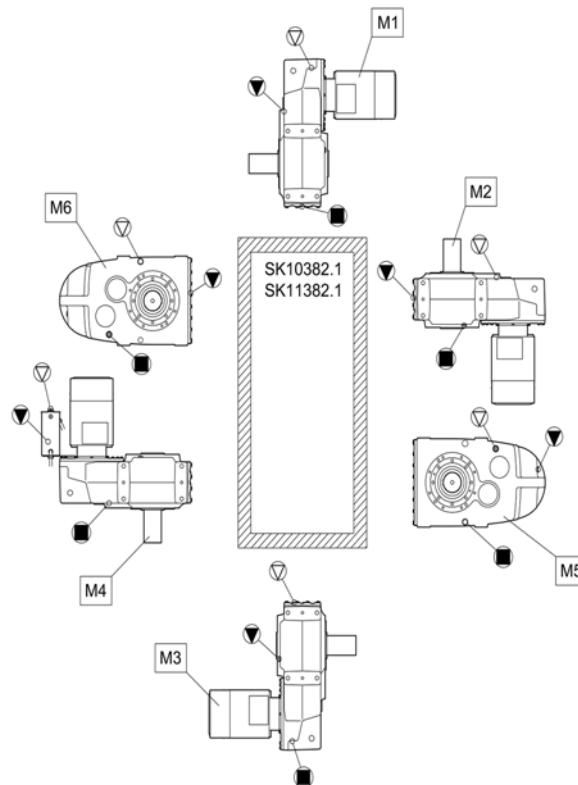
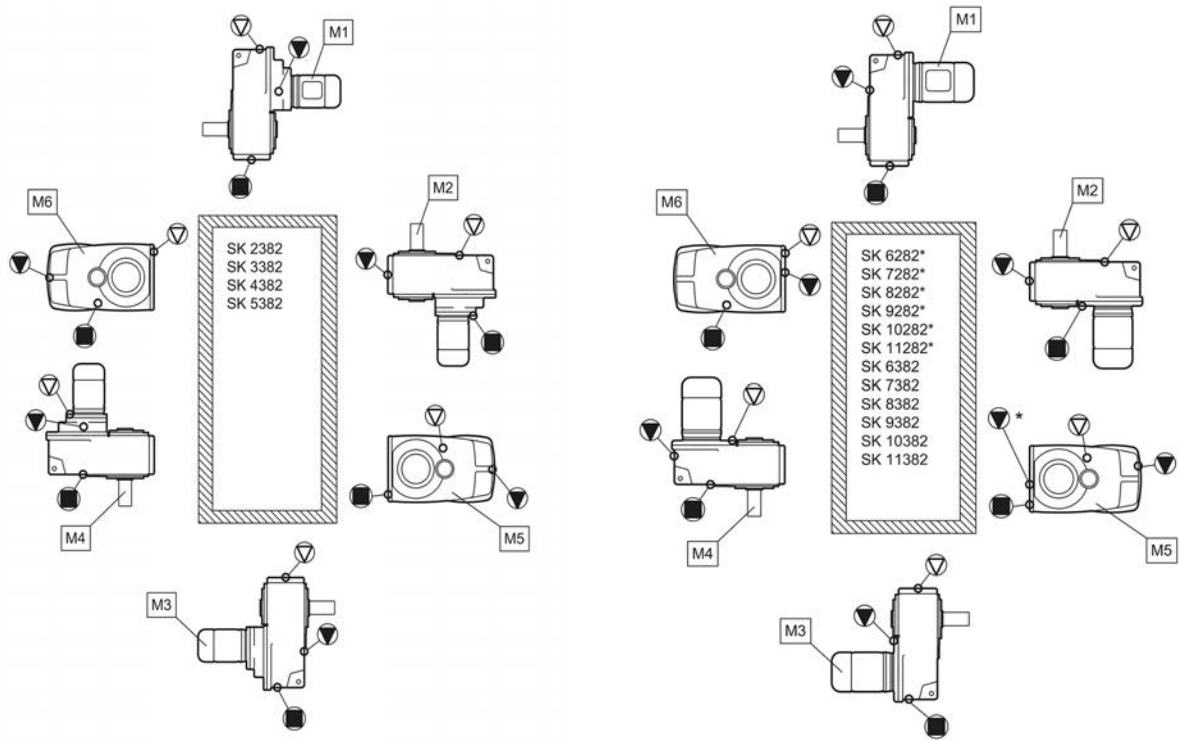


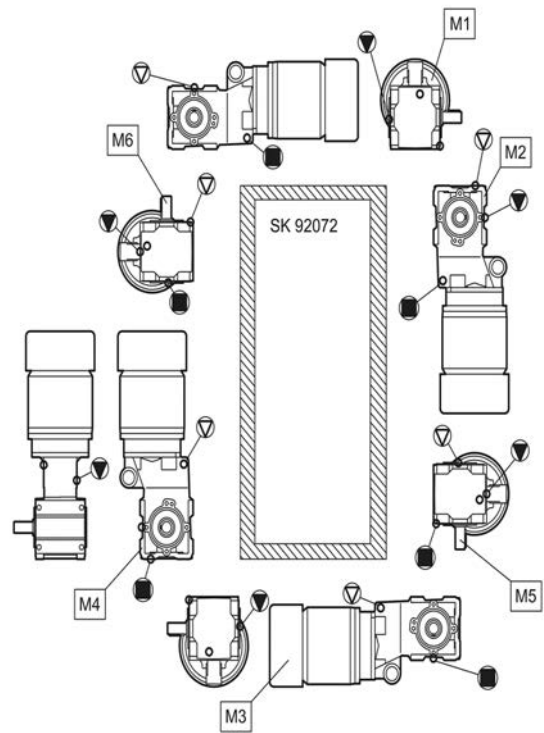
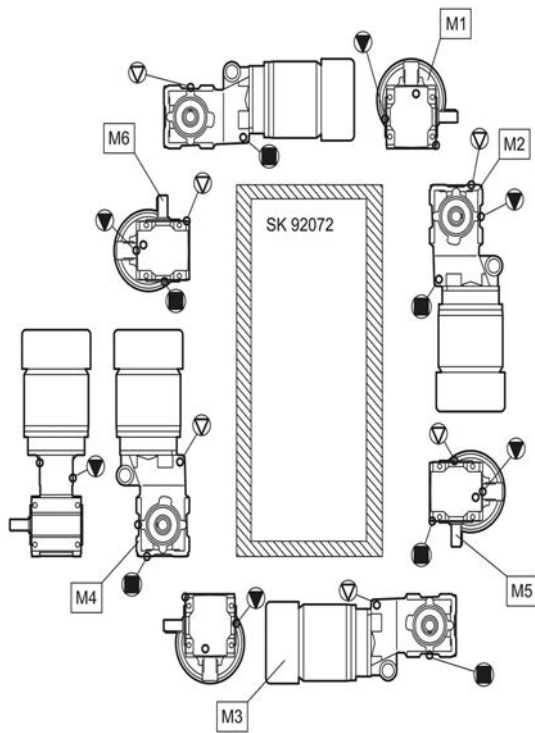
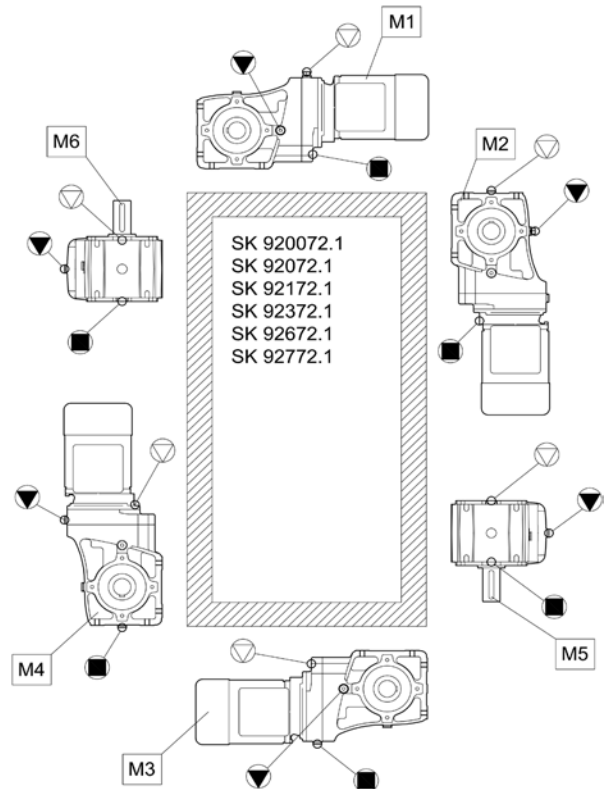
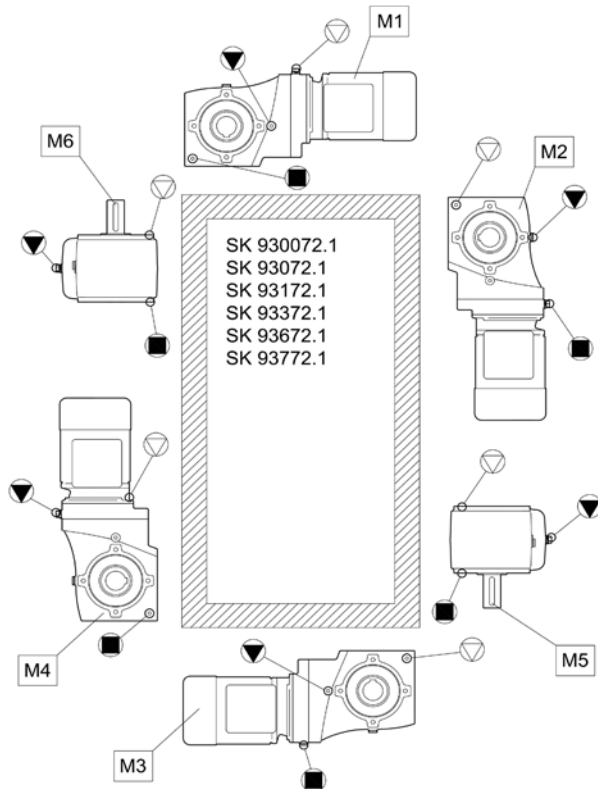


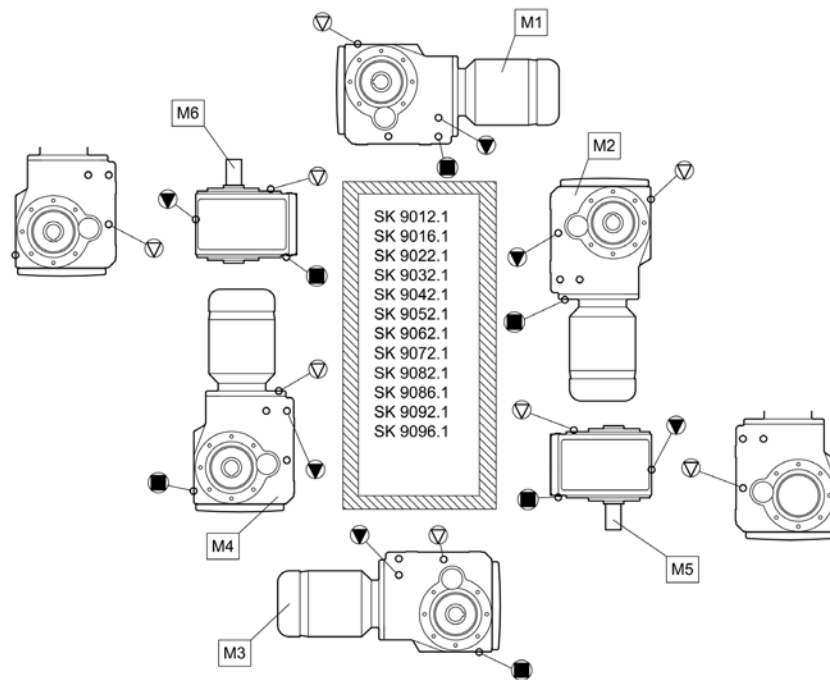
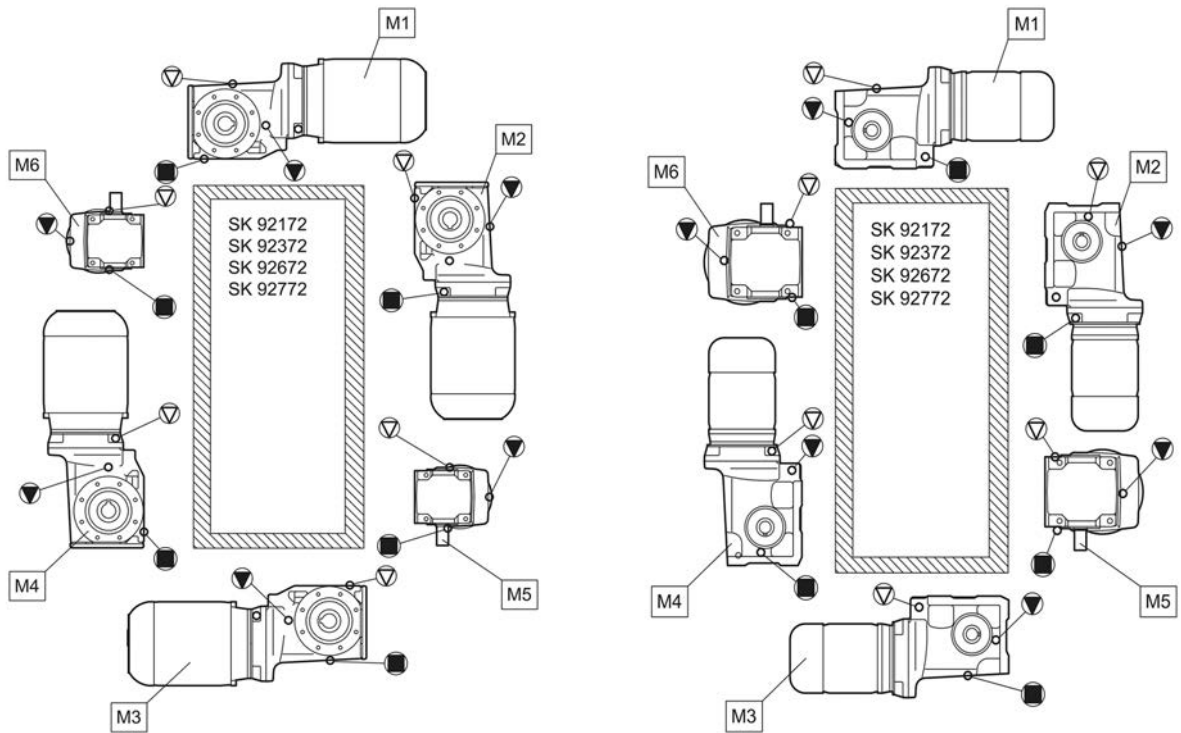


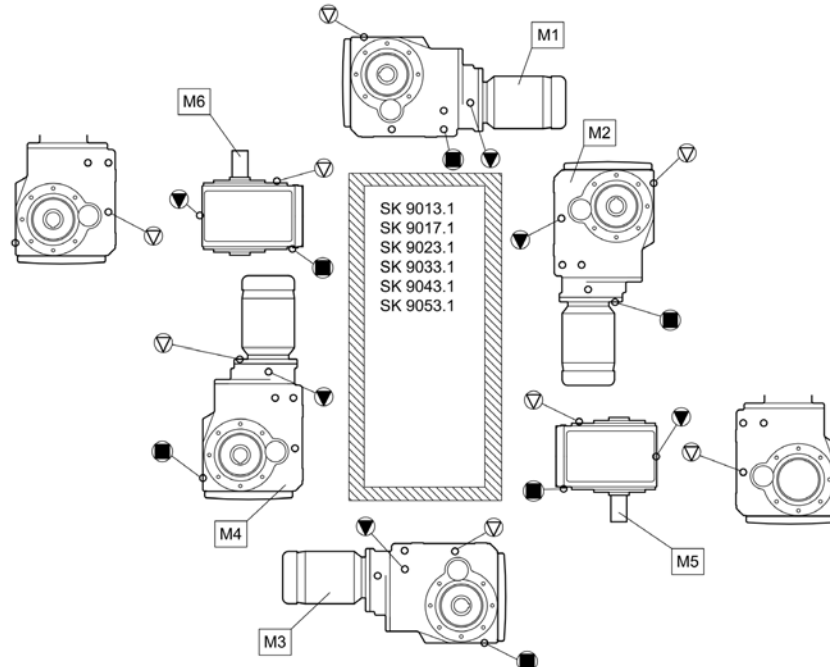
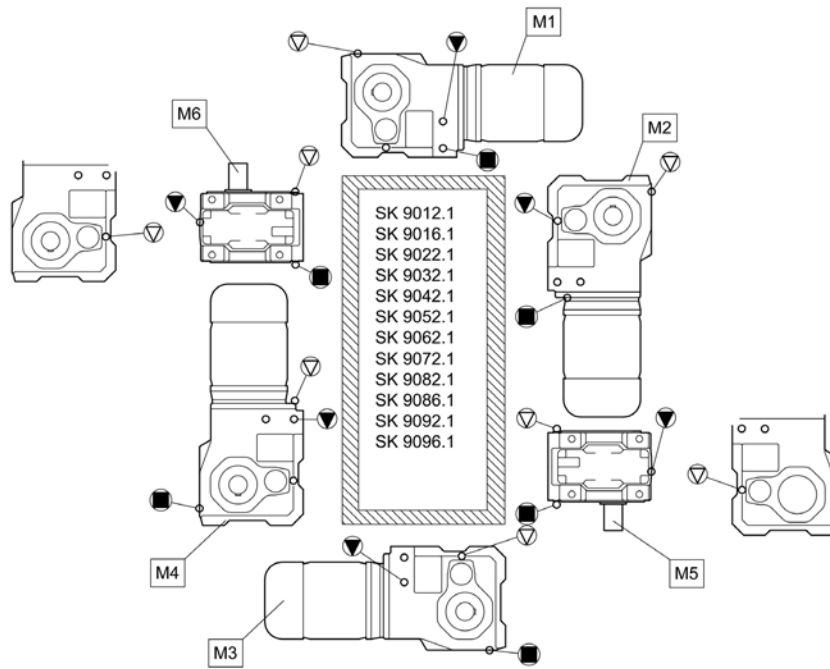


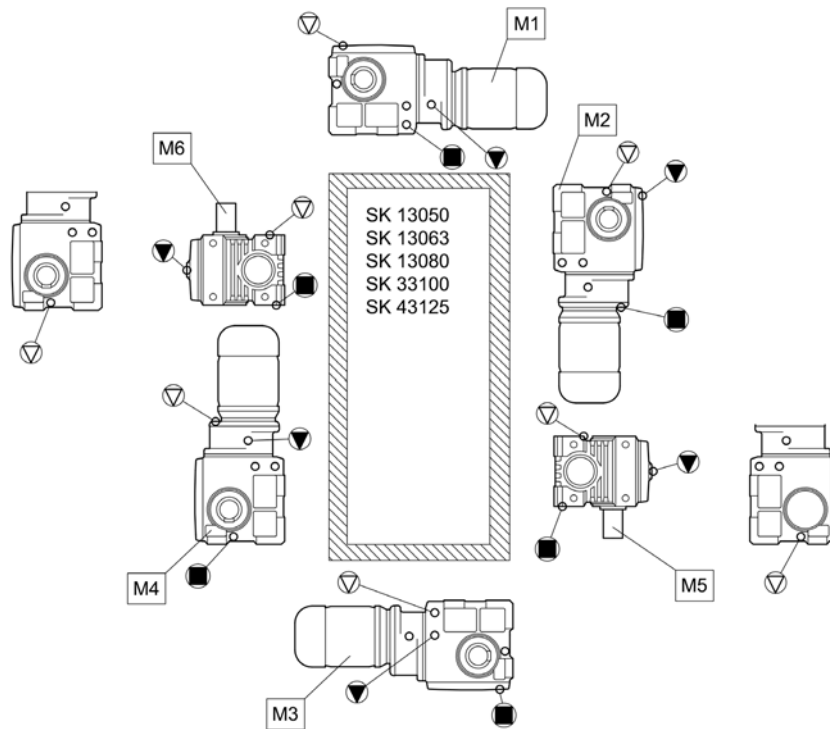
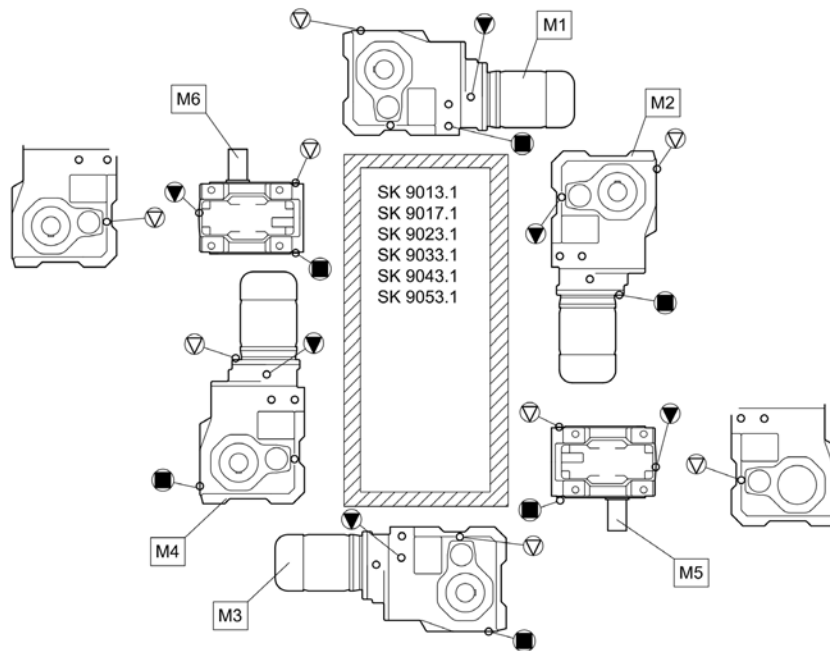


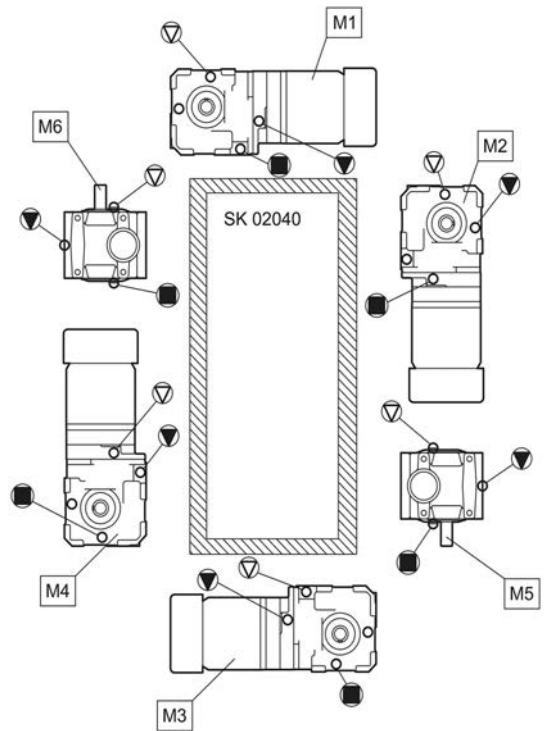
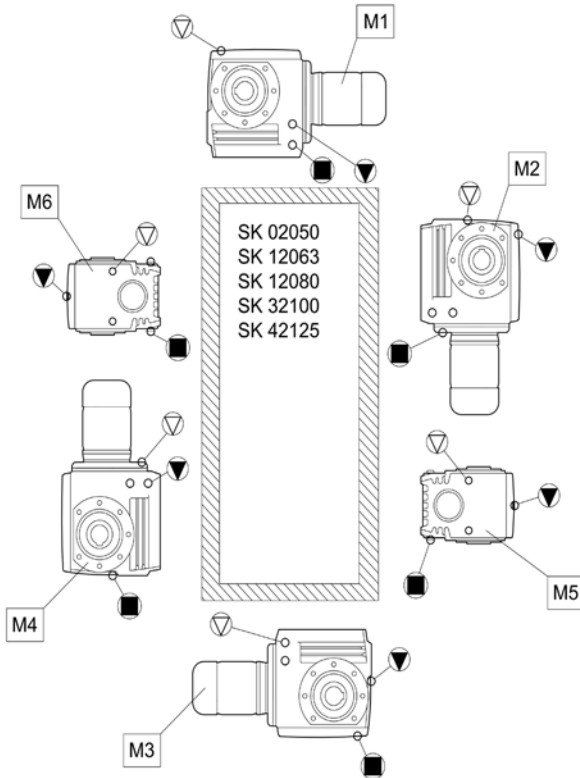
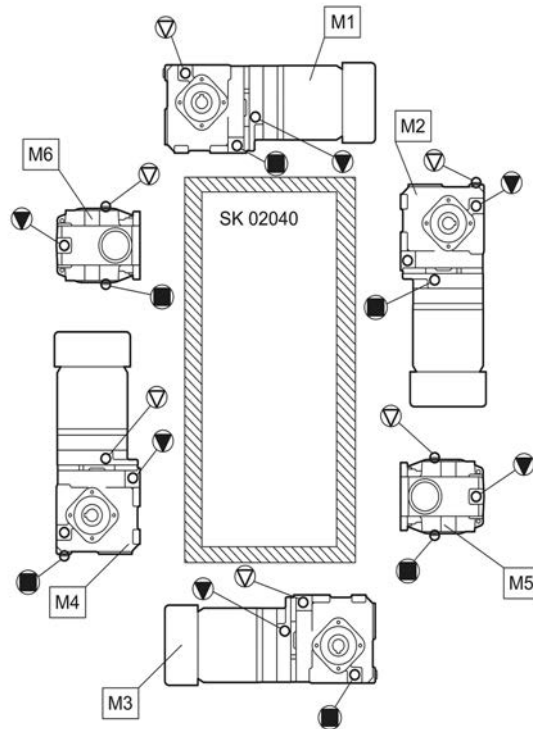


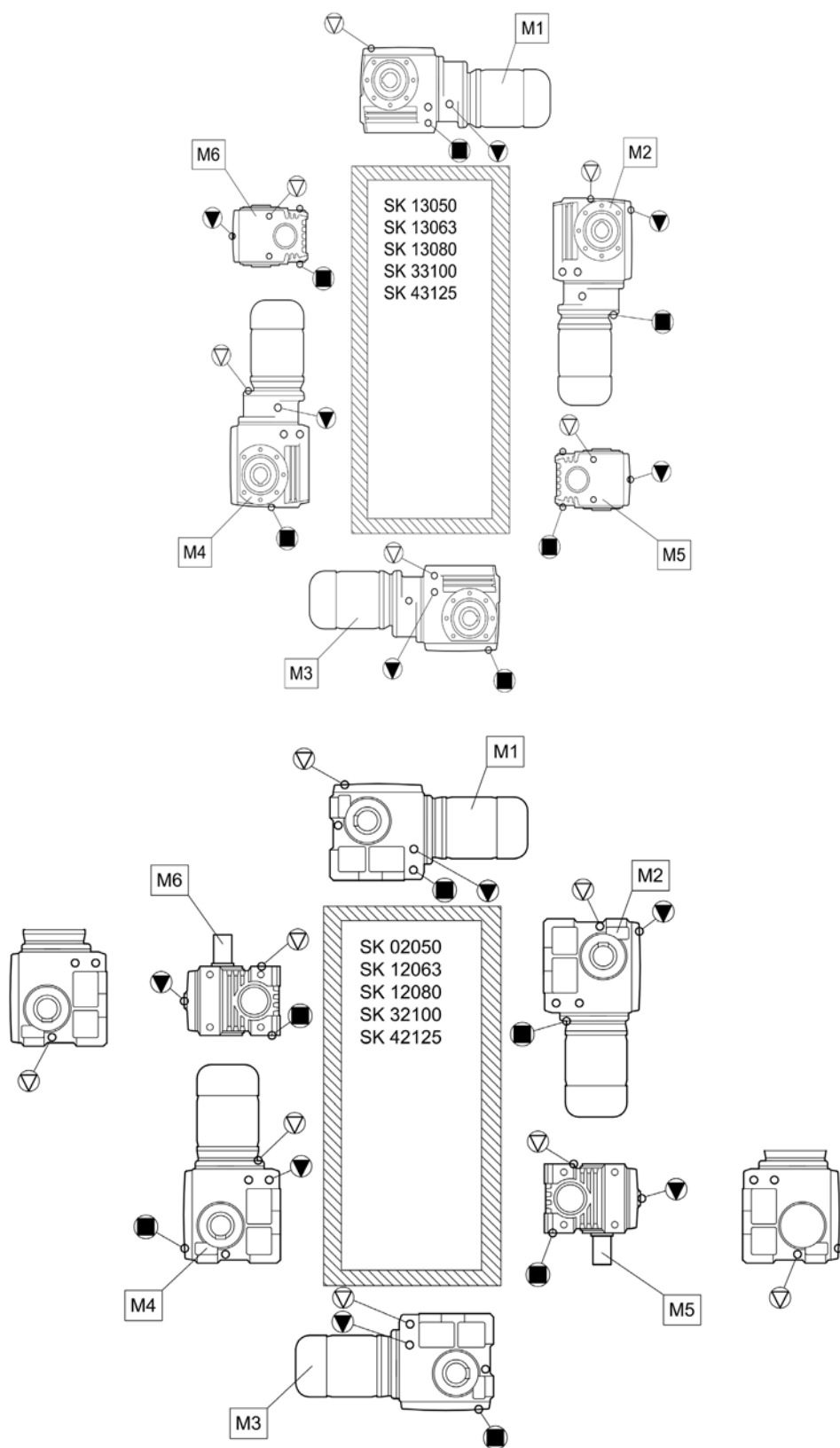


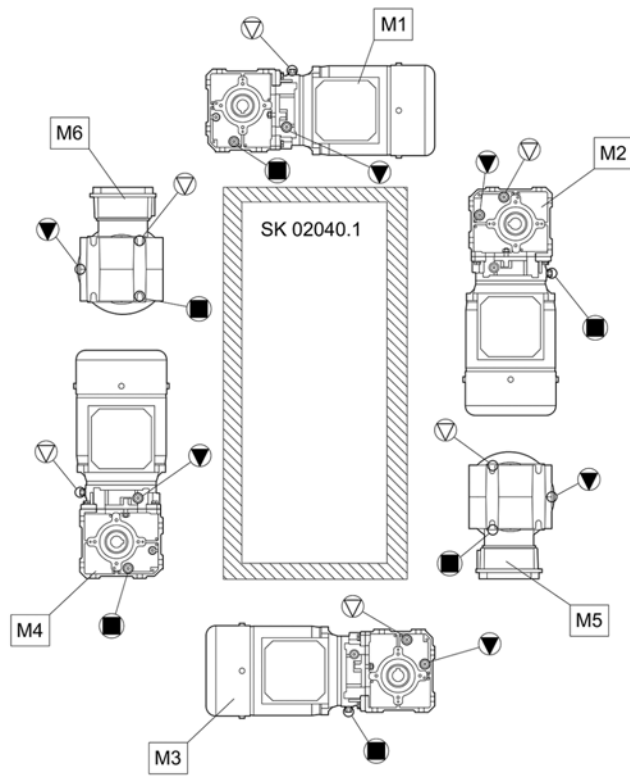












7.2 润滑剂

除 SK 11382.1、SK 12382 和 SK 9096.1 外，其他减速机在供货时已自带符合安装方式要求的润滑剂。首次注油是采用润滑剂表“环境温度（标准设计型式）”栏里所列的润滑剂。

7.2.1 滚动轴承润滑脂

下表列出了类似允许的不同厂家的滚动轴承润滑脂牌号。在品种相同的前提下，可选择不同厂家的润滑脂。其中，应注意环境温度范围。

不允许混合使用不同的润滑脂品种。在更换润滑脂时，品种相同的各种机油仅允许以 1/20（5%）的最大比例进行混合。

如果更换油种，或者环境温度范围发生变化，需先咨询诺德集团。不然，诺德公司将不保证减速机的功能特性正常。





润滑剂品种	环境温度				
润滑脂 (矿物油)	-30 ... 60°C	Sphereol EPL 2	-	Mobilux EP 2	Gadus S2 V220 2
润滑脂 (PAO)	-25 ... 80°C	-	PETAMO GHY 133 N	-	-

表 12: 滚子轴承润滑脂

7.2.2 齿轮油

该表列明了类似允许的不同厂家的润滑剂牌号。在黏稠度和品种相同的前提下，可选择不同的润滑油厂家。如果要更换润滑剂品种或其黏稠度，需先咨询诺德集团。

不允许混合使用不同的润滑油品种。更换机油时，型号和黏稠度相同的各种机油仅允许以 1/20 (5%) 的最大比例进行混合。






润滑剂品种	产品铭牌上的详细信息	DIN (ISO) / 环境温度					
矿物油	CLP 680	ISO VG 680 0...40 °C	-	-	-	Mobilgear 600 XP 680	Omala S2 GX 680
	CLP 220	ISO VG 220 -10...40 °C	Alpha EP 220 Alpha SP 220	Renolin CLP 220 Renolin CLP 220 VCI	Klüberoil GEM 1-220 N	Mobilgear 600 XP 220	-
	CLP 100	ISO VG 100 -15...25 °C	-	-	Klüberoil GEM 1-100 N	-	-
合成润滑油 (聚乙二醇)	CLP PG 680	ISO VG 680 -20...40 °C	-	-	Klübersynth GH 6-680	-	-
	CLP PG 460	ISO VG 460 -25...80 °C	-	-	Klübersynth GH 6-460	-	-
	CLP PG 220	ISO VG 220 -25...80 °C	Optigear Synthetic 1300/220	Renolin PG 220	Klübersynth GH 6-220	-	-
合成润滑油 (碳氢化合物)	CLP HC 680	ISO VG 680 -30...80 °C	-	-	Klübersynth GEM 4-680	Mobil SHC 636	-
	CLP HC 460	ISO VG 460 -30...80 °C	-	-	-	Mobil SHC 634	-
	CLP HC 220	ISO VG 220 -40...80 °C	Alphasyn EP 220	Renolin UNISYSN XT 220 Renolin Unisyn CLP 220 Renolin Unisyn Gear 220 VCI	Klübersynth GEM 4-220 N Klübersynth MEG 4-220	Mobil SHC 630 Mobil SHC Gear 630	Omala S4 GX 220
可生物降解的润滑油	CLP E 680	ISO VG 680 -5...40 °C	-	Plantogear 680 S	-	-	-
	CLP E 220	ISO VG 220 -5...40 °C	-	Plantogear 220 S	-	-	-
食品级润滑油	CLP PG H1 680	ISO VG 680 -5...40 °C	-	-	Klübersynth UH1 6-680	-	-
	CLP PG H1 220	ISO VG 220 -25...40 °C	-	Cassida Fluid WG 220	Klübersynth UH1 6-220	-	-
	CLP HC H1 220	ISO VG 220 -25...40 °C	-	-	-	Mobil SHC Cibus 220	-
矿物油基减速剂/润滑脂	GP 00 K-10	-10 ... 60°C	Spheerol EPL 00	-	-	-	-
	GP 00 K-30	-30 ... 60°C	Tribol GR 100-00 PD	-	-	-	-

表 13: 机油

有关润滑剂定量和品种，请参见产品铭牌中的标注。实际值会随传动比和可能采用的选配项（例如：OSG, OT）而变化。在加注润滑油时，请注意通过油位螺塞孔和选配的油尺上止位观察注油量。

在更换润滑油后，特别是在首次加注之后，油位在减速机最初几个运行小时有可能发生微小变化，因为润滑油只在减速机运行时才进入油路和渗入空腔内。在经过短期磨合过程后，我们建议重新检查油位。

如果减速机配有一个油位目测镜，我们建议客户在减速机运行大约 2 小时后适当加注润滑油，以减速机处于静止且冷却状态时可通过油位目测镜看到有油为合适。在此之后，才能通过油位目测镜观测油位。

减速机 SK11282、SK11382、SK 11382.1、SK12382 和 SK9096.1 在供货时一般未带有润滑油。

7.3 拧紧力矩

拧紧力矩 [Nm]							
尺寸	强度等级				螺塞	联轴器固定螺 丝	防护罩螺接件
	8.8	10.9	12.9	V2A-70 V4A-70			
M4	3.2	5	6	2.8	-	-	-
M5	6.4	9	11	5.8	-	2	-
M6	11	16	19	10	-	-	6.4
M8	27	39	46	24	11	10	11
M10	53	78	91	48	11	17	27
M12	92	135	155	83	27	40	53
M16	230	335	390	207	35	-	92
M20	460	660	770	414	-	-	230
M24	790	1150	1300	711	80	-	460
M30	1600	2250	2650	1400	170	-	-
M36	2780	3910	4710	2500	-	-	1600
M42	4470	6290	7540	4025	-	-	-
M48	6140	8640	16610	5525	-	-	-
M56	9840	13850	24130	8860	-	-	-
G½	-	-	-	-	75	-	-
G¾	-	-	-	-	110	-	-
G1	-	-	-	-	190	-	-
G1¼	-	-	-	-	240	-	-
G1½	-	-	-	-	300	-	-

表 14: 拧紧力矩

安装软管接头套筒

给连接螺母螺纹、切割环和螺纹套管接头的螺纹涂抹润滑油。用扳手将连接螺母旋拧至感觉到明显阻力的点位为止。将连接螺母进一步旋转约 30°至 60°，但只能旋转到最大 90°，同时用扳手夹住螺纹套管接头。清除螺旋部位里的多余润滑油。

7.4 故障排除

注意!

存在减速机受损的风险

- 只要减速机存在故障，都须立即停止驱动装置。

减速机故障		
故障	可能原因	排除方法
出现异常杂音/或振动	润滑油量太小，或者轴承损坏，或者齿轮损坏	联系诺德售后服务中心
润滑油从减速机或电机中流出	密封件损坏	联系诺德售后服务中心
润滑油从排气装置中流出	油位不正确	使用膨胀油箱（选配项 OA）
	润滑油型号错误或已变脏	换油
	工作状态不良	联系诺德售后服务中心
减速机温度过高	安装配合不良，减速机已受损	联系诺德售后服务中心
启动时存在冲撞或振动现象	电机联轴器已损坏	更换合成橡胶齿轮圈
	减速机紧固装置已松弛	拧紧电机和减速机紧固螺栓
	橡胶元件已损坏	更换橡胶件
电机转，但是输出轴不转	减速机破裂	联系诺德售后服务中心
	电机联轴器已损坏	
	锁紧盘打滑	

表 15: 常见工作故障一览

7.5 泄漏和密封

减速器已带有润滑油或润滑脂，给传动部件提供润滑。密封件会阻止润滑剂外流。目前技术上还无法实现绝对的密封，因为例如径向轴封处的某种程度湿膜有利于保证长期的密封作用。在排气范围内，例如可因为受功能影响渗出的油雾而看到润滑油湿气。在涂抹了润滑剂的迷宫式密封装置中，例如 Taconite 密封系统，因具体原理而异会有使用中润滑剂通过密封间隙流出。这种泄漏表象其实不是缺陷。

依据 DIN 3761 标准给定的试验条件，利用需被密封之介质，在试验台并按规定试验时间检查是否发生泄漏，观察需被密封的介质是否因为功能性潮湿而从密封边缘外泄和滴落。收集起来的外泄油量可被视作泄漏量。

依据 DIN 3761 的泄漏定义和具体应用				
定义	释义	泄漏位置		
		轴封圈	在 IEC 适配接头内	箱体连接处
密封	看不到潮湿	现无故障。		
潮湿	局部范围的湿膜（不成面）	现无故障。		
很湿	湿膜通过结构件流出	现无故障。	确定是否需要修理。	现无故障。
可测出的泄漏	明显可见的细流，滴漏	建议维修。		
短暂的泄漏	密封系统短暂故障，或者润滑油由于搬运而外流 *)	现无故障。	确定是否需要修理。	现无故障。
疑似泄漏	疑似泄漏， 例如由于受到污染或密封系统是 可补加润滑的	现无故障。		

表 16: 依据 DIN 3761 的泄漏定义

*) 依据现有经验，油封处出现少量潮湿可能会随着机器运转而自动停止。因此，不建议在此情况下更换密封件。现有的泄漏油湿原因也许是密封边缘下面存在小颗粒物。

7.6 维修指南

若有技术或机械维护方面的疑问，请给明详细准确的减速机类型或订单编号。参见产品铭牌上的相关说明。

7.6.1 修理

维修时，需将所有非本厂提供的减速机或减速电机零部件拆除。可能有的附加配件，例如回转编码器或外部风扇，都不属于保修范围。

将传动装置发送到以下地址：

Getriebebau NORD GmbH & Co. KG

售后服务部

苏州工业园区长阳路 510 号

215026

说明

视具体情况标明将部件/仪器寄回返修的原因。另还应指定一个联系人。

这点对于缩短维修所需时间是非常重要的。

7.6.2 网上信息

另还可通过本公司网站下载外语版工作手册：www.nord.com.

7.7 保修

如果不注意遵守本使用说明书而发生操作错误或使用不当，诺德将不对因此产生的人员伤亡及/或财产损失承担责任。本公司的产品保质责任不涵括一般易损件，如密封件等。

7.8 缩写

2D	具有预防粉尘爆炸功能的减速器, 分区 21	F_R	径向横切力
2G	具有预防气体爆炸功能的减速器, 分区 1	F_A	轴向力
3D	具有预防粉尘爆炸功能的减速器, 分区 22	H1	适合食品工业的润滑油
ATEX	具有爆炸风险的大气环境	IE1	标准功率电机
B5	用通孔固定地法兰	IE2	高效电机
B14	用螺纹孔固定地法兰	IEC	国际电气技术协会
CLP	矿物油	NEMA	美国电气制造商协会
CLP HC	聚α-烯烃合成润滑油	IP55	IP 防护等级
CLP PG	聚乙二醇合成润滑油	ISO	国际标准
cSt	厘沱	pH	pH-值
CW	顺时针, 向右旋转	PSA	个人防护物品
CCW	逆时针, 向左旋转	RL	规则/指令
°dH	水硬度, 德国水硬度 1°dH = 0.1783 mmol/l	UKCA	英国合规性评定 (英国产品合格标识)
DIN	德国标准	VCI	气象缓蚀剂
E	合成酯类润滑油	VG	粘稠度分组
EG	欧盟	WN	诺德集团技术标准
EN	欧洲标准		

关键词目录

G	
GRIPMAXX™	33
N	
nsd tupH	23
保	
保养.....	82
保养周期	52
保养工作	
换油	57
排气螺栓.....	57
检查油位.....	54
检查运行噪音	53
泄漏.....	53
润滑剂补油杯	56
目视检查.....	53
补加润滑剂 VL2、VL3、W、AI/AN	55
轴封圈	58
修	
修理.....	82
冷	
冷却盘管	49
冷却装置	42
减	
减速机型号.....	16
减速机安装.....	24
力	
力传导	25
合	
合规使用	12
售	
售后服务	82
大	
大修.....	58
夹	
夹紧环	33
安	
安全须知.....	12
安装.....	22
安装固定.....	22
安装设备.....	25
官	
官网.....	82
工	
工作噪音.....	53
拧	
拧紧力矩.....	79
换	
换油.....	57
排	
排气螺栓.....	57
排气阀	46
搬	
搬运.....	13, 20
故	
故障	80
标	
标准电机.....	38
检	
检查周期.....	52
检查油位.....	54
检查软管.....	55

检查软管外观	55	补	
油		补加润滑剂	55
油位	46	表	
泄		表面处理	
泄漏	81	nsd tupH	23
润		软	
润滑剂	76	软管接头套筒	79
润滑剂补油杯	47, 56	轴	
润滑油量	76	轴封圈	58
滚		轴承补加润滑脂	58
滚动轴承润滑脂	76	选	
激		选配项 H66	27
激活排气装置	46	选配项 M	33
物		通	
物料无害化处理	59	通信地址	82
电		配	
电动机	45	配有 GRIPMAXX™ 的空心轴 (选配项 M) ..	33
电机	45	铭	
电气连接	45	铭牌	19
目		锁	
目视检查	53	锁紧盘	30
磨		长	
磨合时间	51	长时间存放	21
空		防	
空心轴减速机	27	防护罩	35

Headquarters
Getriebebau NORD GmbH & Co. KG
Getriebebau-Nord-Str. 1
22941 Bargteheide, Deutschland
T: +49 45 32 / 289 0
F: +49 45 32 / 289 22 53
info@nord.com