

B 1000 – hr

Prijenosnik

Priručnik s uputama za montažu


DRIVESYSTEMS



Pročitajte dokument i spremite ga za kasniju uporabu

Pažljivo i do kraja pročitajte ovaj dokument prije nego što započnete raditi na uređaju i prije nego što ga pustite u rad. Svakako slijedite upute u ovom dokumentu. One su preduvjet za nesmetani i sigurni rad i ispunjavanje mogućih potraživanja temeljem odgovornosti za nedostatke.

Obratite se tvrtki Getriebebau NORD GmbH & Co. KG ako niste dobili odgovore na pitanja pri rukovanju uređajem u isporučenom dokumentu ili trebate dodatne informacije.

Njemačka verzija ovog dokumenta izvorna je verzija. Uvijek je mjerodavan njemački dokument. Ako ovaj dokument postoji na drugim jezicima, radi se o prijevodu izvornog dokumenta.

Čuvajte ovaj dokument u blizini prijenosnika tako da po potrebi bude raspoloživ.

Za uređaj upotrebljavajte verziju ove dokumentacije koja vrijedi u trenutku isporuke. Trenutačno valjanu verziju dokumentacije možete pronaći na stranici www.nord.com.

Pridržavajte se i sljedeće dokumentacije:

- Katalozi za prijenosnike
- Dokumentacija za elektromotor
- Dokumentacija za ugrađene ili kasnije naručene komponente.

Dokumentacija

Oznaka: **B 1000**
 Mat. br.: **6052820**
 Model: Prijenosnici (reduktori) i prijenosnici s elektromotorom

Modeli tipova:

Tipovi prijenosnika: **Prijenosnici s čeonim zupčanicima**
Prijenosnici s čeonim zupčanicima NORDBLOC
Standard prijenosnici s čeonim zupčanicima
Prijenosnici paralelnih osovina
Prijenosnici sa stožastim zupčanicima
Zupčasto-pužni prijenosnici
Pužni prijenosnici MINIBLOC
Pužni prijenosnici UNIVERSAL

Popis verzija

Naslov, Datum	Broj narudžbe/ verzija	Napomene
	Interni kod	
B 1000 , Veljača 2013.	6052820 / 0713	-
B 1000 , Rujan 2014.	6052820 / 3814	• Opći ispravci
B 1000 , Travanj 2015.	6052820 / 1915	• Nove vrste prijenosnika SK 10382.1 + SK 11382.1
B 1000 , Ožujak 2016.	6052820 / 0916	• Opći ispravci • Novi prijenosnici sa stožastim zupčanicima SK 920072.1 + SK 930072.1
B 1000 , Rujan 2016.	6052820 / 3816	• Opći ispravci • Novi prijenosnici s čeonim zupčanicima SK 071.1, SK 171.1, SK 371.1, SK 571.1, SK 771.1
B 1000 , Lipanj 2018.	6052820 / 2518	• Opći ispravci • Novi prijenosnici paralelnih osovina SK 0182.1, SK 0282.1, SK 1282.1, SK 1382.1 • Novi pužni prijenosnici SK 02040.1
B 1000 , Prosinac 2018.	6052820 / 5018	• Opći ispravci • Ispravljene sigurnosne napomene i upozorenja • Novi prijenosnici s čeonim zupčanicima NORDBLOC SK 0182.1, SK 871.1, SK 971.1, SK 1071.1
B 1000 , Listopad 2019.	6052820 / 4419	• Opći ispravci • Dopuna za GRIPMAXX™ (opcija M)

Naslov, Datum	Broj narudžbe/ verzija	Napomene
	Interni kod	
B 1000, Rujan 2021.	6052820 / 3921	<ul style="list-style-type: none"> • Redakcijski obrađena verzija • Opći ispravci i dopune
	32551	
B 1000, Srpanj 2022.	6052820 / 2822	<ul style="list-style-type: none"> • Prerada maksimalnih težina motora
	34343	
B 1000, Srpanj 2023.	6052820 / 3023	<ul style="list-style-type: none"> • Opći ispravci • Prerada sigurnosnih napomena • Proširenje tipova u tablici maksimalno dopuštene težine motora: SK 9xxx.1 i SK 1382.1 • Prerada maziva • Prilagođavanje dugoročnog skladištenja
	36228	
B 1000, Lipanj 2024.	6052820 / 2424	<ul style="list-style-type: none"> • Opći ispravci • Dopuna vrstama prijenosnika SK 1282.1 GJL, SK 1382.1 i SK 1382.1 GJL • Proširenje tipova u tablici maksimalno dopuštene težine motora: SK 971.1 i SK 1071.1 • Prerada maziva
	38062	

Tablica 1: Popis verzija B 1000

Napomena o vlasniku autorskih prava

Dokument kao sastavni dio ovdje opisanog uređaja i treba staviti na raspolaganje svakom korisniku.

Nije dopuštena nikakva obrada ili izmjena i općenito uporaba dokumenta.

Izdavatelj

Getriebebau NORD GmbH & Co. KG

Getriebebau-Nord-Straße 1 • 22941 Bargteheide, Germany • <http://www.nord.com>

Telefon +49 (0) 45 32 / 289-0 • Faks +49 (0) 45 32 / 289-2253

Član koncerna NORD DRIVESYSTEMS Group

Popis sadržaja

1	Sigurnosne napomene	10
1.1	Namjenska uporaba.....	10
1.2	Ne obavljajte izmjene.....	10
1.3	Obavljajte preglede i radove održavanja.....	10
1.4	Kvalifikacije osoblja.....	10
1.5	Sigurnost pri određenim radnjama.....	11
1.5.1	Provjera oštećenja pri transportu.....	11
1.5.2	Sigurnosne napomene za montažu i preventivno održavanje.....	11
1.6	Opasnosti.....	11
1.6.1	Opasnosti pri podizanju.....	11
1.6.2	Opasnost zbog rotirajućih dijelova.....	11
1.6.3	Opasnosti zbog visoke ili niske temperature.....	12
1.6.4	Opasnosti zbog maziva i drugih tvari.....	12
1.6.5	Opasnost od buke.....	12
1.6.6	Opasnost zbog rashladnog sredstva pod tlakom.....	12
2	Opis prijenosnika	13
2.1	Vrste prijenosnika i oznake tipova.....	13
2.2	Tipaska pločica.....	15
3	Transport, skladištenje, montaža	16
3.1	Transport prijenosnika.....	16
3.2	Čuvanje i vrijeme izvan uporabe.....	16
3.2.1	Opće mjere.....	16
3.2.2	Čuvanje i vrijeme izvan uporabe dulje od tri mjeseca.....	17
3.2.3	Čuvanje i vrijeme izvan uporabe dulje od devet mjeseca.....	17
3.3	Pripreme za postavljanje.....	18
3.3.1	Provjera na oštećenja.....	18
3.3.2	Uklanjanje antikorozivnog sredstva.....	18
3.3.3	Provjera smjera okretanja.....	18
3.3.4	Provjera uvjeta u okruženju.....	18
3.3.5	Pogoni s površinskom obradom nsd tupH.....	18
3.3.6	Montaža kompenzacijskog spremnika za ulje (opcija: OA).....	19
3.3.7	Montaža spremnika razine ulja (opcija: OT).....	19
3.4	Montaža prijenosnika.....	20
3.5	Montaža glavčine na puno vratilo (opcija: V, L).....	21
3.6	Montaža nasadnih prijenosnika s spojnim elementom (opcija: B).....	23
3.7	Montaža šupljeg vratila sa steznom ljuskom (opcija: S).....	26
3.8	Montaža šupljeg vratila sa sustavom GRIPMAXX™ (opcija M).....	28
3.9	Montaža pokrovnog poklopca (opcija: H, H66).....	30
3.10	Montaža poklopaca za pokrivanje.....	31
3.11	Montaža standardnog motora (opcija: IEC, NEMA, AI, AN).....	32
3.12	Montaža rashladne spirale na rashladni sustav.....	36
3.13	Montaža vanjskog hladnjaka na ulje-zrak.....	36
3.13.1	Priključivanje crijevnih vodova.....	37
3.13.2	Električni priključak.....	37
3.14	Montaža kompenzacijskog spremnika za ulje (opcija: OA).....	38
3.14.1	Montaža veličina I, II i III.....	38
3.14.2	Montaža veličina 0A i 0B.....	39
3.15	Naknadno lakiranje.....	39
3.16	Električni priključak ugrađenog motora.....	39
4	Puštanje u rad	40
4.1	Provjera razine ulja.....	40
4.2	Aktiviranje odzračivanja.....	40
4.3	Aktiviranje uređaja za automatsko podmazivanje.....	41
4.4	Rashladna spirala (opcija: CC).....	43

4.5	Vanjski hladnjak na ulje/zrak.....	44
4.6	Vrijeme uhodavanja pužnih prijenosnika.....	44
4.7	Rad AI/AN adaptera s opcijom BRG1	45
4.8	Kontrolni popis	45
5	Nadzor i održavanje	46
5.1	Intervali nadzora i održavanja	46
5.2	Radovi nadzora i održavanja.....	47
5.2.1	Vizualni pregled propuštanja	47
5.2.2	Provjera šumova pri radu	47
5.2.3	Provjera razine ulja.....	48
5.2.4	Vizualna provjera gumenih odbojnika (opcija: G, VG).....	49
5.2.5	Vizualna provjera crijevnih vodova (opcija: OT, CS2-X).....	49
5.2.6	Podmazivanje mašću (opcija: VL2, VL3, W, AI, AN)	49
5.2.7	Zamjena uređaja za automatsko podmazivanje	50
5.2.8	Zamjena ulja	50
5.2.9	Čišćenje i provjera odzračnog vijka	51
5.2.10	Zamjena osovinskih brtvi	51
5.2.11	Dodatno podmazivanje ležajeva u prijenosniku.....	52
5.2.12	Generalni servis.....	52
6	Zbrinjavanje	53
7	Dodatak	54
7.1	Oblici ugradnje i položaj za ugradnju	54
7.1.1	Objašnjenje simbola	54
7.1.2	Pužni prijenosnici UNIVERSAL/MINIBLOC	55
7.1.3	Prijenosnici paralelnih osovina sa spremnikom razine ulja.....	56
7.1.4	Pregled položaja za ugradnju	57
7.2	Maziva.....	70
7.2.1	Masti za valjkaste ležajeve	70
7.2.2	Ulja za prijenosnike	71
7.3	Zatezni momenti vijaka	73
7.4	Smetnje pri radu.....	74
7.5	Propuštanje i zabrtvljenost	75
7.6	Napomene o popravku.....	76
7.6.1	Popravak	76
7.6.2	Informacije na internetu	76
7.7	Jamstvo.....	76
7.8	Skraćenice	77

Popis slika

Slika 1: Tipska pločica	15
Slika 2: Primjer jednostavne naprave za montažu	21
Slika 3: Dopuštena primjena sile na ulazna i izlazna vratila	22
Slika 4: Nanošenje maziva na vratilo i glavčinu	23
Slika 5: Demontaža zaštitnog poklopca ugrađenog u tvornici	24
Slika 6: Prijenosnik pričvršćen na vratilo s kontaktnom izbočinom pomoću spojnog elementa	24
Slika 7: Prijenosnik pričvršćen na vratilo bez kontaktne izbočine pomoću spojnog elementa	24
Slika 8: Demontaža pomoću naprave za demontažu	24
Slika 9: Montaža gumenih odbojnika (opcija G ili VG) kod prijenosnika paralelnih vratila	25
Slika 10: Učvršćenje momentne poluge kod prijenosnika sa stožastim zupčanikom i pužnih prijenosnika	25
Slika 11: Šuplje vratilo sa steznom pločicom	26
Slika 12: GRIPMAXX™, prikaz eksplozije	28
Slika 13: Montaža poklopca za pokrivanje, opcija SH, opcija H i opcija H66	30
Slika 14: Demontaža i montaža pokrovne kape	31
Slika 15: Montaža spojke na vratilo motora kod različitih tipova spojke	34
Slika 16: Poklopac rashladnog sustava	36
Slika 17: Priključivanje hladnjaka za ulje-zrak	37
Slika 18: Položaj kompenzacijskog spremnika za ulje	38
Slika 19: Položaj kompenzacijskog spremnika za ulje	39
Slika 20: Aktiviranje odzračnog vijka	40
Slika 21: Aktiviranje automatskog odzračnika	40
Slika 22: Uklanjanje odzračnog vijka i montaža elementa za posebno odzračivanje	40
Slika 23: Montaža posude za prihvat masti	41
Slika 24: Aktiviranje uređaja za automatsko podmazivanje pri dogradnji standardnog motora	41
Slika 25: Zalijepljena pločica	42
Slika 26: Provjera razine ulja pomoću šipke za mjerenje razine ulja	48
Slika 27: Podmazivanje IEC/NEMA adaptera AI i AN u opciji BRG1	49
Slika 28: Zamjena uređaja za automatsko podmazivanje pri dogradnji standardnog motora	50
Slika 29: Prijenosnici paralelnih osovina sa spremnikom razine ulja	56

Popis tablica

Tablica 1: Popis verzija B 1000	4
Tablica 2: Vrste prijenosnika i oznake tipova.....	13
Tablica 3: Izvedbe i opcije	14
Tablica 4: Dopuštena tolerancija vratila stroja	29
Tablica 5: Težine IEC motora	32
Tablica 6: Težine NEMA motora.....	33
Tablica 7: Prilagodna opruga motora.....	35
Tablica 8: Položaj polovice spojke na vratilu NEMA motora.....	35
Tablica 9: Kontrolni popis za puštanje u rad.....	45
Tablica 10: Intervali nadzora i održavanja	46
Tablica 11: Materijali.....	53
Tablica 12: Masti za valjkaste ležajeve.....	70
Tablica 13: Ulja za prijenosnike	71
Tablica 14: Zatezni momenti vijaka	73
Tablica 15: Pregled radnih smetnji	74
Tablica 16: Definicija propuštanja temeljem norme DIN 3761	75

1 Sigurnosne napomene

1.1 Namjenska uporaba

Ovi prijenosnici služe za prijenos okretaja(vrtnje). Pri tome pretvaraju broj okretaja u okretni moment. Oni su kao dio pogonskog sustava predviđeni za primjenu u komercijalnim strojevima i sustavima. Prijenosnici se ne smiju puštati u rad dok se ne utvrdi da se stroj ili sustav s prijenosnikom može sigurno pokretati. Ako bi zakazivanje prijenosnika (reduktora) ili motora s prijenosnikom (motor-reduktora) moglo izazvati opasnosti za osobe, treba predvidjeti odgovarajuće mjere zaštite. Stroj ili sustav mora biti u skladu s lokalnim zakonima i direktivama. Moraju biti ispunjeni svi primjenjivi zahtjevi za sigurnost i zaštitu na radu. Posebno se morate pridržavati Direktive o strojevima 2006/42/EZ i UKCA "Supply of Machinery (Safety) Regulations 2008" u određenom području valjanosti.

Prijenosnici i motori s prijenosnikom na koje se odnosi ovaj priručnik s uputama za montažu u načelu su komponente za ugradnju u strojeve u kontekstu trenutne Direktive o strojevima EZ-a 2006/42/EZ.

U određenim pojedinačnim slučajevima u kojima se prijenosnik ili motor s prijenosnikom prikazuje pogonski sustav spreman za ugradnju za određene uporabe, ovaj se pogonski sustav klasificira kao nepotpuni stroj u kontekstu trenutne Direktive o strojevima EZ-a 2006/42/EZ. Odgovarajuća izjava o ugradnji priložena je proizvodu.

Prijenosnici se ne smiju upotrebljavati u okruženjima u kojima se može pojaviti eksplozivna atmosfera.

Prijenosnici se smiju upotrebljavati samo u skladu s podacima u tehničkoj dokumentaciji proizvođača Getriebebau NORD GmbH & Co. KG. Ako se prijenosnik ne upotrebljava u skladu s konstrukcijom i podacima u uputama za uporabu i montažu, može doći do oštećenja prijenosnika. To može prouzročiti i ozljede osoba.

Temelj ili pričvrtni element prijenosnika mora biti dimenzioniran u skladu s težinom i okretnim momentom. Moraju se primijeniti svi predviđeni pričvrtni elementi.

Neki prijenosnici imaju rashladnu spiralu/rashladni sustav. Ti prijenosnici smiju se pustiti u rad tek kada je priključen i pušten u rad krug rashladnog sredstva.

1.2 Ne obavljajte izmjene

Ne obavljajte konstrukcijske izmjene na prijenosniku. Ne uklanjajte zaštitne uređaje. Ne mijenjajte izvorni sloj/lakiranje i ne nanosite dodatni sloj/lakiranje.

1.3 Obavljajte preglede i radove održavanja

U slučaju nedostatnog održavanja i oštećenja mogu se pojaviti kvarovi koji mogu kao posljedicu imati ozljede osoba.

- Obavljajte sve preglede i radove održavanja u propisanim intervalima.
- Uzmite također u obzir da je nakon duljeg skladištenja prije puštanja u rad potreban pregled.
- Ne puštajte oštećeni prijenosnik u rad. Brtve prijenosnika ne smiju propuštati ulje.

1.4 Kvalifikacije osoblja

Sve radove pri transportu, skladištenju, montaži i puštanju u rad te preventivnom održavanju mora obaviti stručno osoblje.

Kvalificirano stručno osoblje su osobe koje imaju obrazovanje i iskustvo koji im omogućuju da prepoznaju i izbjegnu moguće opasnosti.

1.5 Sigurnost pri određenim radnjama

1.5.1 Provjera oštećenja pri transportu

Oštećenja pri transportu mogu izazvati kvar na prijenosniku i kao posljedicu ozljedu osoba. Osobe se mogu poskliznuti na ulje isteklo zbog oštećenja pri transportu.

- Provjerite pakovanje i prijenosnik na oštećenja pri transportu.
- Ne puštajte prijenosnik s oštećenjima pri transportu u rad.

1.5.2 Sigurnosne napomene za montažu i preventivno održavanje

Prije svih radova na prijenosniku isključite pogon s napajanja energijom i zaštitite ga od slučajnog uključivanja. Pustite da se prijenosnik ohladi. Odzračite vodove za rashladni krug.

Neispravni ili oštećeni dijelovi, ugradbeni adapter, prirubnica i pokrovni poklopci mogu imati oštre rubove. Stoga nosite radne rukavice i radnu odjeću.

1.6 Opasnosti

1.6.1 Opasnosti pri podizanju

Pri padu prijenosnika ili pri njišućim pokretima može doći do teških ozljeda osoba. Stoga se pridržavajte sljedećih napomena.

- Blokirate područje opasnosti. Osigurajte dovoljno prostora za izbjegavanje njišućih tereta.
- Nikada se ne krećite ispod lebdećih tereta.
- Upotrebite prikladna transportna sredstva odgovarajućih dimenzija za određeni slučaj primjene. Težina prijenosnika može se pronaći na tipskoj pločici.
- Podižite prijenosnik samo za tvornički ugrađene prstenaste vijke.

Ako ne postoje prstenasti vijci, pričvrstite prstenasti vijak u skladu s normom DIN 580 u predviđene navojne provrte. Očni vijci moraju biti potpuno pričvršćeni.

Zatežite prstenaste vijke samo u skladu s poglavljem 3.1 "Transport prijenosnika". Upotrijebite očne vijke samo da podižete prijenosnik bez drugih komponenti. Očni vijci nisu projektirani za nošenje težine prijenosnika s nadogradnjama. Ako podižete prijenosnik s motorom, istodobno upotrijebite prstenaste vijke na prijenosniku i na motoru (pridržavajte se uputa proizvođača motora!).

1.6.2 Opasnost zbog rotirajućih dijelova

Na rotirajućim dijelovima postoji opasnost od uvlačenja. To može dovesti do teških ozljeda, npr. nagnječenja ili davljenja.

- Predvidite zaštitu od kontakta. Do vratila nalaze se ventilator i pogonski elementi kao što su remeni pogoni, lančani pogoni, stezne ljske i spojke. Uzmite u obzir pri demontaži razdvajajućih zaštitnih dijelova da stroj može još uvijek biti u fazi zaustavljanja.
- Ne upotrebite pogon bez poklopaca ili pokrovnih poklopaca.
- Prije radova montaže i preventivnog održavanja zaštitite pogon od uključivanja.
- Ne puštajte sustav u rad ako nisu ugrađeni prijenosni elementi izlaznog vratila i ako nije učvršćeno pero.
- Pridržavajte se i sigurnosnih napomena u uputama za rad i montažu proizvođača isporučenih komponenti.

1.6.3 Opasnosti zbog visoke ili niske temperature

U pogonu se prijenosnik može zagrijati iznad 90 °C. Pri dodirivanju vrućih površina ili pri kontaktu s vrućim uljem moguće su opekline. Pri vrlo niskim temperaturama u okruženju može pri dodirivanju doći do kontaktnog smrzavanja.

- Nakon rada ili pri vrlo niskim temperaturama u okruženju dodirujte prijenosnik samo radnim rukavicama.
- Pustite da se prijenosnik nakon rada dovoljno ohladi prije radova preventivnog održavanja.
- Predvidite zaštitu od kontakta ako postoji opasnost da osobe dodirnu prijenosnik pri radu.
- Iz odzračnog vijka za oslobađanje tlaka za vrijeme rada može izlaziti vruća uljna maglica u udarima. Poduzmite odgovarajuće mjere zaštite kako ne biste ugrozili osobe.
- Ne ostavljajte lako zapaljive predmete na prijenosniku.

1.6.4 Opasnosti zbog maziva i drugih tvari

Kemijske tvari koje se upotrebljavaju s prijenosnikom mogu biti otrovne. Ako tvari dospiju u oko, to može izazvati oštećenje oka. Kontakt sa sredstvima za čišćenje, mazivima, ljepilima može izazvati iritacije kože.

Pri otvaranju vijka za odzračivanje može izlaziti uljna maglica.

Zbog maziva i sredstava za konzerviranje prijenosnici mogu postati klizavi i iskliznuti iz ruku. Postoji opasnost od klizanja na prolivenim sredstvima za podmazivanje.

- Pri radu s kemijskim tvarima nosite zaštitne rukavice i radnu odjeću otpornu na kemikalije. Nakon rada operite ruke.
- Nosite zaštitne naočale ako može doći do prskanja kemikalija, na primjer pri punjenju uljem ili pri radovima čišćenja.
- Ako kemikalija dospije u oko, odmah isperite s puno hladne vode. U slučaju tegoba potražite liječnika.
- Pridržavajte se sigurnosnih podatkovnih listova za kemikalije. Držite sigurnosne podatkovne listove u blizini prijenosnika.
- Veznim sredstvom odmah pokupite proliveno sredstvo za podmazivanje.

1.6.5 Opasnost od buke

Neki prijenosnici ili neke ugrađene komponente kao npr. ventilatori pri radu izazivaju buku štetnu za zdravlje. Ako morate raditi u blizini takvog prijenosnika, nosite zaštitu sluha.

1.6.6 Opasnost zbog rashladnog sredstva pod tlakom

Rashladni sustav je pod visokim tlakom. Oštećenje ili otvaranje voda za rashladno sredstvo pod tlakom može dovesti do ozljeda. Odzračite krug rashladnog sredstva prije radova na prijenosniku.

2 Opis prijenosnika

2.1 Vrste prijenosnika i oznake tipova

Vrste prijenosnika/oznake tipova
Prijenosnici s čeonim zupčanicima BLOCK 2-stupanjski: SK 02, SK 12, SK 22 SK 32, SK 42, SK 52, SK 62N, SK 62, SK 72, SK 82, SK 92, SK 102 3-stupanjski: SK 03, SK 13, SK 23, SK 33N, SK 43, SK 53, SK 63, SK 73, SK 83, SK 93, SK 103
Prijenosnici s čeonim zupčanikom NORDBLOC.1 1-stupanjski: SK 071.1, SK 171.1, SK 371.1, SK 571.1, SK 771.1, SK 871.1, SK 971.1, SK 1071.1 2-stupanjski: SK 072.1, SK 172.1, SK 372.1, SK 572.1, SK 672.1, SK 772.1, SK 872.1, SK 972.1 3-stupanjski: SK 373.1, SK 573.1, SK 673.1, SK 773.1, SK 873.1, SK 973.1
STANDARDNI prijenosnici s čeonim zupčanicima 2-stupanjski: SK 0, SK 01, SK 20, SK 25, SK 30, SK 33 3-stupanjski: SK 010, SK 200, SK 250, SK 300, SK 330
Plosnati prijenosnici BLOCK 2-stupanjski: SK 0182NB, SK 0182.1, SK 0282NB, SK 0282.1, SK 1282, SK 1282.1, SK 1282.1 GJL, SK 2282, SK 3282, SK 4282, SK 5282, SK 6282, SK 7282, SK 8282, SK 9282 3-stupanjski: SK 1382.1, SK 1382.1 GJL, SK 2382, SK 3382, SK 4382, SK 5382, SK 6382, SK 7382, SK 8382, SK 9382, SK 10382, SK 10382.1, SK 11382
Prijenosnici sa stožastim zupčanikom BLOCK 3-stupanjski: SK 9012.1, SK 9016.1, SK 9022.1, SK 9032.1, SK 9042.1, SK 9052.1, SK 9062.1, SK 9072.1, SK 9082.1, SK 9086.1, SK 9092.1, SK 9096.1 4-stupanjski: SK 9013.1, SK 9017.1, SK 9023.1, SK 9033.1, SK 9043.1, SK 9053.1
Prijenosnici sa stožastim zupčanikom BLOCK.1 2-stupanjski: SK 920072.1, SK 92072.1, SK 92172.1, SK 92372.1, SK 92672.1, SK 92772.1, SK 930072.1, SK 93072.1, SK 93172.1, SK 93372.1, SK 93672.1, SK 93772.1
Pužni prijenosnici BLOCK 2-stupanjski: SK 02040, SK 02040.1, SK 02050, SK 12063, SK 12080, SK 32100, SK 42125 3-stupanjski: SK 13050, SK 13063, SK 13080, SK 33100, SK 43125
Pužni prijenosnici UNIVERSAL SI 1-stupanjski: SK 1SI31, SK 1SID31, SK 1SI40, SK 1SID40, SK 1SI50, SK 1SID50, SK 1SI63, SK 1SID63, SK 1SI75 2-stupanjski (zupčasto-pužni prijenosnici): SK 2SID40, SK 2SID50, SK 2SID63
Pužni prijenosnici UNIVERSAL SMI 1-stupanjski: SK 1SMI31, SK 1SMID31, SK 1SMI40, SK 1SMID40, SK 1SMI50, SK 1SMID50, SK 1SMI63, SK 1SMID63, SK 1SMI75 2-stupanjski (zupčasto-pužni prijenosnici): SK 2SMID40, SK 2SMID50, SK 2SMID63

Tablica 2: Vrste prijenosnika i oznake tipova

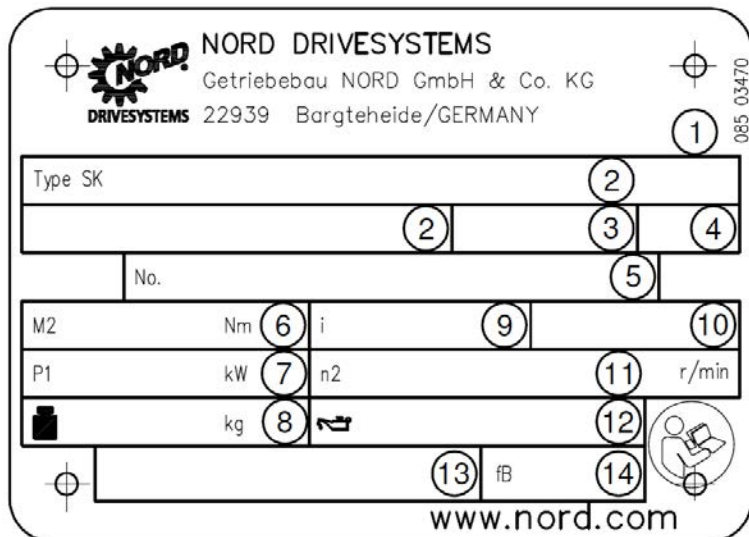
Dvostruki prijenosnici sastoje se od dva pojedinačna prijenosnika. Tako na primjer oznaka tipa dvostrukog prijenosnika SK73/22 znači da se dvostruki prijenosnik sastoji od pojedinačnih prijenosnika SK73 i SK22.

Skrraćena oznaka	Opis
(bez)	Učvršćenje(montaža) na stopama i puno vratilo
/31	pužni predstupanj
/40	pužni predstupanj
5	Pojačano izlazno vratilo
A	Šuplje vratilo
AI	Dogradnja standardnog IEC motora
AI...BRG1	Dogradnja standardnog IEC motora s ručnim podmazivanjem
AI...RLS	Dogradnja standardnog IEC motora s ugrađenom blokadom povratnog hoda
AL	Pojačani aksijalni ležaj
AN	Dogradnja standardnog NEMA motora
AN...BRG1	Dogradnja standardnog NEMA motora s ručnim podmazivanjem
AN...RLS	Dogradnja standardnog NEMA motora s ugrađenom blokadom povratnog hoda
B	Spojni element
CC	Rashladna spirala
D	Momentna poluga
DR	Odzračivanje
EA	Šuplje ozubljeni vratilo
F	Prirubnica B5
G	Gumeni amortizer za momentnu polugu
H	Poklopac
/H10	Modularni predstupanj sa čeonim zupčanicima kod Universal pužnih prijenosnika
H66	Zaštitni poklopac IP66
IEC	Dogradnja standardnog IEC motora
K	Momentna konzola
L	Puno vratilo obostrano
M	GRIPMAXX™
MK	Konzola motora
NEMA	Dogradnja standardnog NEMA motora
OA	Kompenzacijski spremnik za ulje
OT	spremnik razine ulja
R	Blokada povratnog hoda
S	Stezna ljuska
SCP	Prirubnica pužnog transportera
SO1	Sintetičko ulje ISO VG 220
V	Puno vratilo (kod standard prijenosnika s čeonim zupčanicom: pojačani pogon)
VG	Pojačani gumeni amortizer
VI	Osovinske brtve Viton
VL	Pojačani izlazni ležaj
VL2	Izvedba za mješalice - Pojačani ležajevi
VL3	Izvedba za mješalice - Pojačani ležajevi - Drywell
VS	Pojačana stezna ljuska
W	Slobodno pogonsko vratilo
X	Kućište-sa stopama
Z	Prirubnica B14

Tablica 3: Izvedbe i opcije

2.2 Tipska pločica

Tipaska pločica mora se fiksno postaviti na prijenosnik i ne smije biti izložena trajnom onečišćenju. Ako je tipaska pločica nečitljiva ili oštećena, obratite se servisnom odjelu tvrtke NORD.



NORD DRIVESYSTEMS
 Getriebebau NORD GmbH & Co. KG
 22939 Bargteheide/GERMANY

Type SK (2)

No. (5)

M2 Nm (6) i (9) (10)

P1 kW (7) n2 (11) r/min

kg (8) (12)

(13) fB (14)

www.nord.com

Slika 1: Tipska pločica

Objašnjenje

- | | | | |
|---|--|----|---|
| 1 | Kod podatkovne matrice | 8 | Težina |
| 2 | Tip prijenosnika NORD | 9 | Ukupni prijenosni odnos |
| 3 | Način rada | 10 | položaj ugradnje |
| 4 | Godina proizvodnje | 11 | nazivni broj okretaja izlaznog vratila prijenosnika |
| 5 | tvornički broj | 12 | vrsta, viskoznost i količina maziva |
| 6 | nazivni okretni moment izlaznog vratila prijenosnika | 13 | Broj artikla kupca |
| 7 | ulazna snaga | 14 | Pogonski faktor |

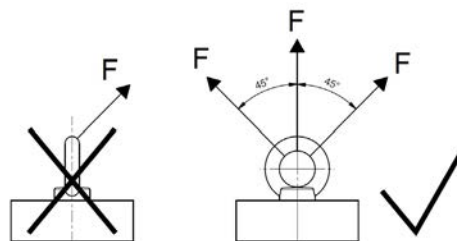
3 Transport, skladištenje, montaža

3.1 Transport prijenosnika

UPOZORENJE

Opasnost zbog padajućih tereta

- Navoj očnih vijaka mora biti do kraja zategnut.
- Zategnite u skladu s dolje navedenom slikom prstenaste vijke isključivo okomito u odnosu na navoj za uvijanje i u smjeru pogleda na ušicu ne pod većim kutom od 45° u odnosu na vertikale.
- Pridržavajte se težišta prijenosnika.



Za transport upotrebljavajte očne vijke pričvršćene na prijenosnike. Ako je u slučaju motora s prijenosnikom na motor postavljen dodatni očni vijak, upotrijebite ga.

Pažljivo transportirajte prijenosnik. Udarci o rukavce vratila izazivaju štete u unutrašnjosti prijenosnika.

Na prijenosnik se ne smiju stavljati dodatni tereti.

Upotrebljavajte odgovarajuća pomoćna sredstva kao što su konstrukcije traverze ili slično kako biste olakšali pričvršćivanje ili transport. Prijenosnici bez prstenastih vijaka smiju se transportirati samo sa stremenovima i podiznim remenovima ili lancima pod kutom od 90° do 70° u odnosu na horizontale.

3.2 Čuvanje i vrijeme izvan uporabe

3.2.1 Opće mjere

- Čuvajte prijenosnik u suhoj prostoriji na relativnoj vlažnosti zraka manjoj od 60 %.
- Čuvajte prijenosnik u području temperature od -5°C do $+50^\circ\text{C}$ bez snažnih oscilacija temperature.
- Ne izlažite prijenosnik izravnom Sunčevom zračenju ili ultraljubičastoj svjetlosti.
- U okolini ne smije biti agresivnih, korozivnih tvari (kontaminiranog zraka, ozona, plinova, otapala, kiselina, lužina, soli, radioaktivnosti itd.).
- Ne smijete izlagati prijenosnik trešnji i vibracijama.
- Čuvajte prijenosnik u položaju za ugradnju (vidi poglavlje 7.1 "Oblici ugradnje i položaj za ugradnju"). Zaštitite od padova.

3.2.2 Čuvanje i vrijeme izvan uporabe dulje od tri mjeseca

Dodatno uvedite sljedeće mjere uz odlomak 3.2.1 "Opće mjere".

- Uklonite oštećenja premaza. Provjerite je li na površine plosnatog sustava, krajeve vratila i nelakirane površine nanoseno sredstvo za zaštitu od korozije. Po potrebi nanosite odgovarajuće sredstvo za zaštitu od korozije.
- Zatvorite sve otvore na prijenosniku.
- Pogonsko vratilo mora se svaka tri mjeseca okrenuti za najmanje jedan okretaj kako bi se kontaktni položaj ozupčenja i valjanog tijela u ležajevima promijenio.

3.2.3 Čuvanje i vrijeme izvan uporabe dulje od devet mjeseca

U određenim uvjetima moguće je čuvanje od dvije do tri godine. Navedeno vrijeme čuvanja samo je orijentacijska vrijednost. Stvarno moguće vrijeme čuvanja ovisi o lokalnim uvjetima. Uvedite sljedeće mjere kao dopunu odlomcima 3.2.1 "Opće mjere" i 3.2.2 "Čuvanje i vrijeme izvan uporabe dulje od tri mjeseca".

Prijenosnici se mogu pripremiti i isporučiti za dugotrajno čuvanje. Ovi prijenosnici u potpunosti su napunjeni mazivom ili je u ulje prijenosnika dodano sredstvo za antikorozivnu zaštitu VCI. Odgovarajuće informacije o tome možete pronaći na naljepnici na kućištu.

Stanje prijenosnika i skladišnog prostora za dugotrajno skladištenje prije puštanja u rad:

- Čuvajte prijenosnik u području temperature od 5 °C do +40 °C bez snažnih oscilacija temperature.
- Provjerite postoji li brtvena vrpca u odzračnom vijku. Ono se ne smije uklanjati za vrijeme čuvanja.
- Čuvajte prijenosnik u suhoj prostoriji. Na relativnoj vlažnosti zraka manjoj od 60 % možete čuvati prijenosnik do dvije godine, a na manjoj od 50 % to je moguće do tri godine.
- U tropskim područjima zaštitite prijenosnik od nagrizanja insekata.
- Ugradbene komponente prijenosnika kao što su motori, kočnice, spojke, remeni pogon, rashladni uređaji moraju se zaštititi u skladu s uputama za uporabu za dugotrajno čuvanje.

Dodatno uz pripreme navedene u poglavlju 4 "Puštanje u rad" potrebne su sljedeće mjere prije puštanja u rad:

- Provjerite prijenosnik na vanjska oštećenja.
- Nakon vremena čuvanja duljeg od dvije godine na temperaturi čuvanja izvan dopuštenog područja od -5 °C do +40 °C zamijenite mazivo i brtvene prstenove u prijenosniku prije puštanja u rad.
- Ako je prijenosnik bio u potpunosti napunjen, morate smanjiti razinu ulja ovisno o tipu. Pogledajte količinu maziva i vrstu maziva u podacima na tipskoj pločici.
- U opciji s dodatnim ručnim podmazivanjem nakon vremena čuvanja duljeg od dvije godine zamijenite mast za ležajeve. Već od vremena čuvanja ili stavljanja prijenosnika izvan uporabe duljeg od devet mjeseci skraćuje se vrijeme uporabe masti (vidi poglavlje 5.2.6 "Podmazivanje mašću (opcija: VL2, VL3, W, AI, AN)").

3.3 Pripreme za postavljanje

3.3.1 Provjera na oštećenja

Odmah provjerite isporuku nakon primitka da utvrdite ima li oštećenja pri transportu i pakiranju. Posebno pregledajte brtvene prstenove vratila i kape za zatvaranje. Odmah prijavite oštećenja špediciji.

Ne puštajte sustav u rad ako su prepoznatljiva oštećenja kao što su npr. propusnost.

3.3.2 Uklanjanje antikorozivnog sredstva

Sve gole površine i vratila pogona prije transporta zaštićeni su antikorozivnim sredstvom.

Prije montaže temeljito uklonite antikorozivno sredstvo i moguće nečistoće (npr. ostatke boje) sa svih vratila, površina prirubnica i prijenosnika.

3.3.3 Provjera smjera okretanja

Ako pogrešan smjer okretanja može dovesti do opasnosti ili oštećenja, provjerite ispravan smjer okretanja pogonskog vratila prije ugradnje na stroj probnim radom. Osigurajte ispravan smjer okretanja pri radu.

Na prijenosnicima s ugrađenim zaporom povratnog hoda uključivanje pogonskog motora u zabranjenom smjeru okretanja može oštetiti prijenosnik. Kod ovih prijenosnika strelice se nalaze na ulaznoj i izlaznoj strani prijenosnika. Vrhovi strelica pokazuju smjer okretanja prijenosnika. Pri priključivanju motora i upravljanju motorom osigurajte da se prijenosnik može okretati samo u smjeru okretanja, npr. ispitivanjem okretnog polja.

3.3.4 Provjera uvjeta u okruženju

Osigurajte da na mjestu postavljanja nema agresivnih i korozivnih tvari i da ih kasnije ne očekujete pri radu, metala, maziva ili elastomera. Ako očekujete takve tvari, posavjetujte se s tvrtkom Getriebebau NORD.

Morate zaštititi prijenosnik, a posebno osovinske brtve, od izravnog Sunčevog zračenja.

Standardno dopušteno područje temperature u okruženju u slučaju sintetičkih ulja za prijenosnike (CLP PG ... i CLP HC...) iznosi od -20 °C do +40 °C. Ovo područje temperature može se proširiti u skladu s tablicom maziva (vidi poglavlje 7.2.2 "Ulja za prijenosnike") ako to dopuštaju ugrađeni materijali prijenosnika i brojevi okretaja uvjetovani uporabom, okretni momenti i način rada. U tu svrhu pridržavajte se dokumentacije za projektiranje u narudžbi. U slučaju sumnje obratite se tvrtki Getriebebau NORD.

U slučaju mineralnog ulja (CLP) dopušteno područje temperature u okruženju ograničeno je u skladu s gore navedenom tablicom maziva. Vrsta maziva vidljiva je na tipskoj pločici (vidi poglavlje 2.2 "Tipska pločica").

U slučaju visina postavljanja većih od 1000 m iznad normalne nule možete smanjiti dopuštene brojeve okretaja i okretno momente. U tu svrhu pridržavajte se dokumentacije za projektiranje u narudžbi. U slučaju sumnje obratite se tvrtki Getriebebau NORD.

3.3.5 Pogoni s površinskom obradom nsd tupH

Pogoni s površinskom obradom **nsd tupH** moraju se električno odspojiti s drugih dijelova neprovodljivim međuslojevima kako ne bi došlo do galvanske korozije.

3.3.6 Montaža kompenzacijskog spremnika za ulje (opcija: OA)

Ugradite kompenzacijski spremnik za ulje (opcija OA) u skladu s poglavljem 3.14 "Montaža kompenzacijskog spremnika za ulje (opcija: OA)".

3.3.7 Montaža spremnika razine ulja (opcija: OT)

Ugradite spremnik razine ulja (opcija OT) u skladu s dokumentom WN 0-521 30.

Automatski odzračnik raspoloživ je kao opcija. Ako postoji, zategnite automatski odzračnik M12x1,5 na spremnik razine ulja.

3.4 Montaža prijenosnika

POZOR

Oštećenja prijenosnika zbog pregrijavanja

- Kod prijenosnika s elektromotorom nesmetano mora dolaziti rashladni zrak do prijenosnika.

POZOR

Oštećenje ležajeva i zupčanika

- Na prijenosniku ne izvodite radove zavarivanja.
- Ne upotrebljavajte prijenosnik kao masu za radove zavarivanja.

Na mjestu montaže moraju biti ispunjeni sljedeći uvjeti kako pri radu ne bi došlo do pregrijavanja:

- Oko prijenosnika mora biti dovoljno slobodnog prostora.
- Na svim stranama mora slobodno strujati dovoljno zraka.
- U slučaju motora s prijenosnikom rashladni zrak ventilatora motora treba nesmetano strujati oko prijenosnika.
- Prijenosnik se ne smije staviti u kućište ili obložiti.
- Prijenosnik se ne smije izložiti energetske zračenjima.
- Topao odvodni zrak drugih agregata ne smije se odvoditi do prijenosnika.
- Temelj ili prirubnica na koju se pričvršćuje prijenosnik ne smije pri radu odvoditi toplinu u prijenosnik.
- Nije dopušteno odlaganje prašine u područje prijenosnika.

Postavite prijenosnik u odgovarajućem položaju ugradnje na (vidi poglavlje 7.1 "Oblici ugradnje i položaj za ugradnju"). **Vijci za nadzor ulja i vijci za ispuštanje ulja moraju biti pristupačni.**

Podloga ili prirubnica na koju ćete učvrstiti prijenosnik mora biti ravna, bez vibracija i otporna na izvijanje. Izravnanje (niveliranje) površine za pričvršćenje na podlozi ili prirubnici mora se izvesti u skladu s normom DIN ISO 2768-2, razred tolerancije K.

Usmjerite prijenosnik točno prema vratilu stroja koje treba pogoniti kako se u prijenosniku ne bi stvorile dodatne sile zbog naprezanja.

Pričvrstite prijenosnik na sve rupe stope odnosno na sve rupe prirubnice. Upotrijebite vijke kvalitete najmanje 8.8. Zategnite vijke primjenom odgovarajućeg zateznog momenta na (vidi poglavlje 7.3 "Zatezni momenti vijaka").

Pazite da u slučaju prijenosnika s stopama i prirubnicom (opcija XZ ili XF) zatezanje vijaka bude bez naprezanja. Za pričvršćivanje prijenosnika služe stope. Ono je predviđeno za preuzimanje reakcijskih sila okretnog momenta, radijalnih i aksijalnih sila i sila težine. Prirubnica B5 ili B14 u načelu nije projektirana za preuzimanje reakcijskih sila. U slučaju sumnje zatražite provjeru pojedinačnog slučaja u tvrtki Getriebebau NORD.

Uzemljite kućište prijenosnika. U slučaju prijenosnika s elektromotorom morate postaviti uzemljenje preko priključka za motor.

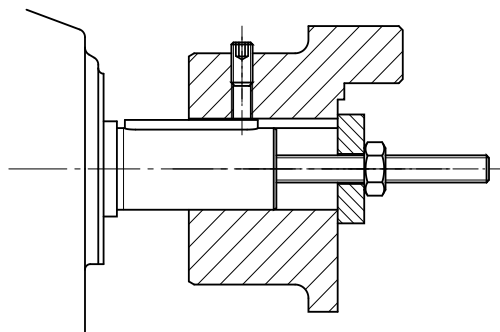
3.5 Montaža glavčine na puno vratilo (opcija: V, L)

POZOR

Oštećenja prijenosnika zbog aksijalnih sila

U slučaju nestručne montaže može doći do oštećenja ležajeva, zupčanika, vratila i kućišta.

- Upotrijebite odgovarajuću napravu za navlačenje.
- Ne nabijajte glavčinu čekićem.



Slika 2: Primjer jednostavne naprave za montažu

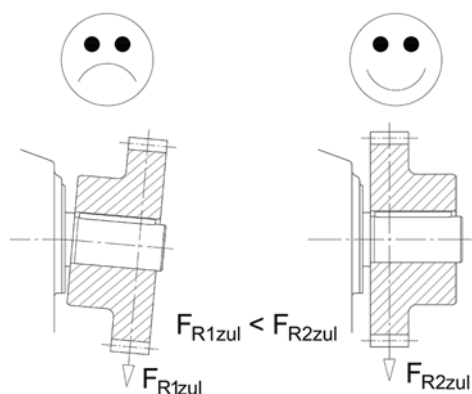
Pri montaži pazite na odgovarajuću usmjerenost osovine vratila. Pridržavajte se dopuštenih podataka o toleranciji proizvođača.

i Informacije

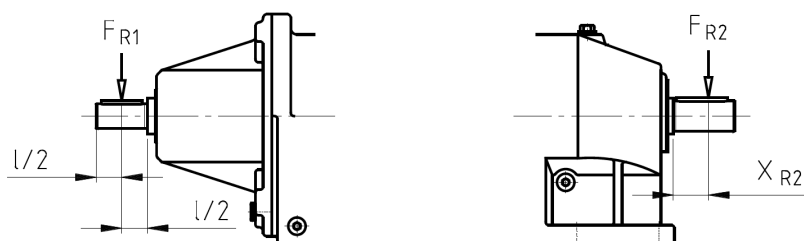
Za montažu upotrijebite navoj na čeonj strani osovine. Montažu si možete olakšati tako da glavčinu prethodno namažete mazivom ili da je kratko zagrijete na oko 100 °C.

Ulazni i izlazni elementi smiju u prijenosnik prenositi samo maksimalno dopuštene radijalne sile F_{R1} i F_{R2} i aksijalne sile F_{A1} i F_{A2} (pogledajte tipsku pločicu). Ovdje posebno pazite na ispravnu zategnutost remenova i lanaca.

Nije dopušteno dodatno opterećenje zbog neujednačenih glavčina.



Poprečna sila trebala bi se primijeniti što bliže prijenosniku. Kod pogonskih vratila sa slobodnim krajem vratila (opcija W) primjenjuje se maksimalna dopuštena poprečna sila F_{R1} pri primjeni poprečne sile na sredinu slobodnog priključka vratila. Kod izlaznih vratila hvatište radijalne sile F_{R2} ne smije prekoračiti veličinu x_{R2} . Ako je radijalna sila F_{R2} , ali ne i veličina x_{R2} , primjena sile obavlja se na sredini priključka vratila.



Slika 3: Dopuštena primjena sile na ulazna i izlazna vratila

3.6 Montaža nasadnih prijenosnika s spojnim elementom (opcija: B)

UPOZORENJE

Opasnost od teških ozljeda

Ako se pri radu otpusti vijčani spoj momentne poluge, prijenosnik udara u pogonsko vratilo.

- Pričvrstite vijčani spoj protiv otpuštanja npr. pomoću ljepila Loctite 242 ili dodatne matice.

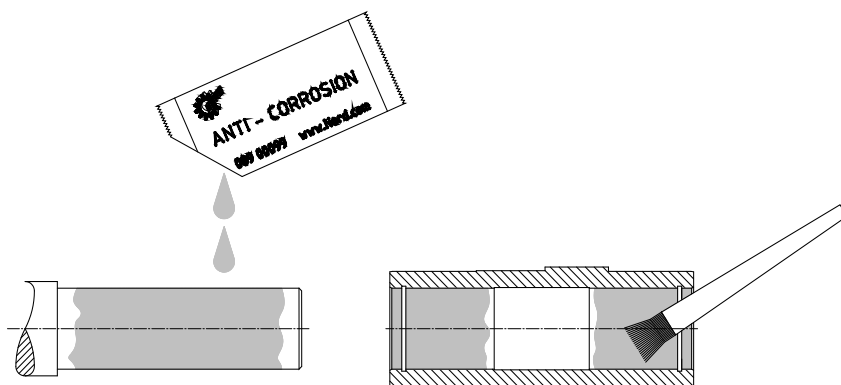
POZOR

Oštećenja prijenosnika zbog aksijalnih sila

U slučaju nestručne montaže može doći do oštećenja ležajeva, zupčanika, vratila i kućišta.

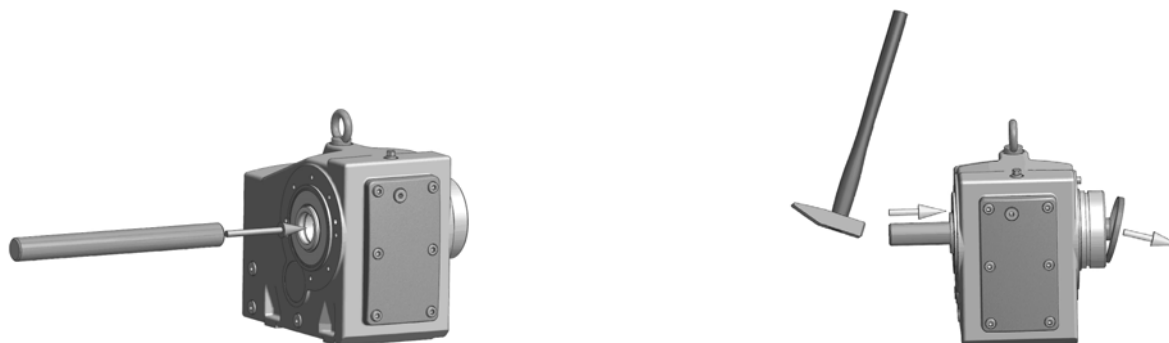
- Upotrijebite odgovarajuću napravu za navlačenje.
- Ne nabijajte prijenosnik čekićem.

Montažu i kasniju demontažu možete si olakšati tako da vratilo i glavčinu prije montaže namažete mazivom s antikorozijskim djelovanjem (npr. sredstvom NORD Anti-Corrosion br. art. 089 00099). Prekomjerno mazivo može izlaziti nakon montaže, a možda i kapati. To izlaženje masti ne znači propuštanje prijenosnika. Nakon vremena uhodavanja od oko 24 sata temeljito očistite mjesta na izlaznom vratilu.



Slika 4: Nanošenje maziva na vratilo i glavčinu

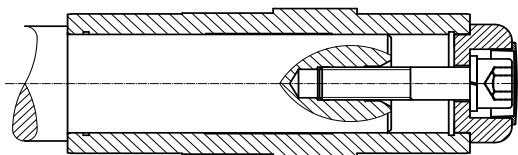
Kod nasadnih prijenosnika zaštitnim poklopcem IP66 (opcija H66) i spojnim elementom (opcija B) prije montaže prijenosnika morate istisnuti kapu za zatvaranje. Utisnuti poklopac za zatvaranje može se uništiti tijekom demontaže. 2. zaštitni poklopac isporučuje se kao zamjenski dio. Ugradite ga nakon montaže prijenosnika prema opisu u poglavlju 3.9 "Montaža pokrovnog poklopca (opcija: H, H66)".



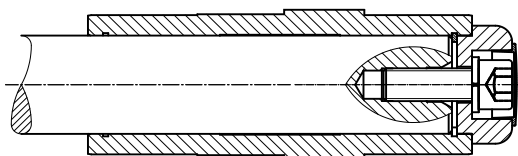
Slika 5: Demontaža zaštitnog poklopca ugrađenog u tvornici

Prijenosnik se može učvrstiti na rukavac vratila pomoću spojnog elementa (opcija B) i bez kontaktne izbočine. Zategnite vijak spojnog elementa primjenom odgovarajućeg okretnog momenta (vidi poglavlje 7.3 "Zatezni momenti vijaka").

Pri pričvršćivanju bez kontaktne izbočine za aksijalno fiksiranje služi u šupljem vratilu prstenasti uskočnik(seger).

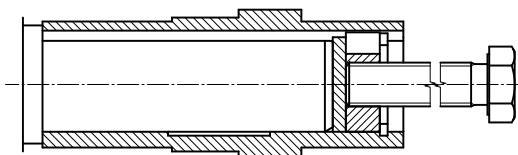


Slika 6: Prijenosnik pričvršćen na vratilo s kontaktnom izbočinom pomoću spojnog elementa



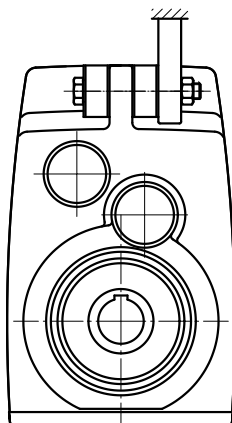
Slika 7: Prijenosnik pričvršćen na vratilo bez kontaktne izbočine pomoću spojnog elementa

Demontaža prijenosnika na vratilu s kontaktnom izbočinom može se obaviti npr. pomoću sljedeće naprave za demontažu.



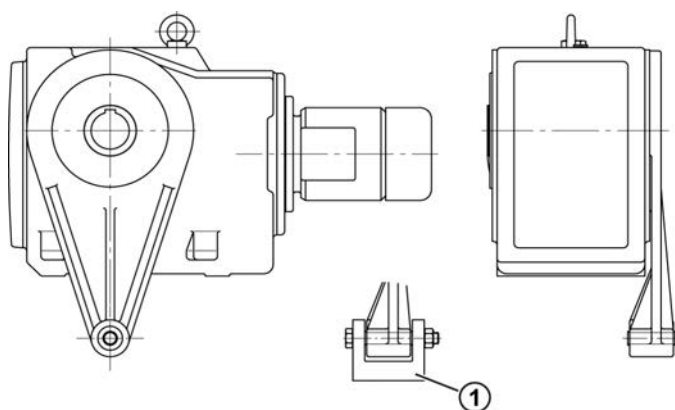
Slika 8: Demontaža pomoću naprave za demontažu

Pri montaži nasadnih prijenosnika sa momentnom polugom nije preporučivo momentnu polugu prenapregnuti. Montažu bez prejakog zatezanja olakšavaju gumeni odbojnici (opcija G ili VG).



Slika 9: Montaža gumenih odbojnika (opcija G ili VG) kod prijenosnika paralelnih vratila

Za montažu gumenih odbojnika toliko dugo zatežite vijčani spoj dok ne nestane zazor između kontaktnih ploha u neopterećenom stanju. U slučaju vijčanih spojeva s regulacijskim navojem nakon toga okrenite pričvrstnu maticu za predzatezanje gumenog odbojnih za polovicu okretaja. Nije dopušteno jače predzatezanje.



Objašnjenje

- 1 Momntnu polugu uvijek učvrstite s obje strane

Slika 10: Učvršćenje momentne poluge kod prijenosnika sa stožastim zupčanicom i pužnih prijenosnika

Zategnite vijčani spoj momentne poluge primjenom odgovarajućeg okretnog momenta (vidi poglavlje 7.3 "Zatezni momenti vijaka") i pričvrstite ga protiv otpuštanja, npr. s Loctite 242 ili Loxeal 54-03.

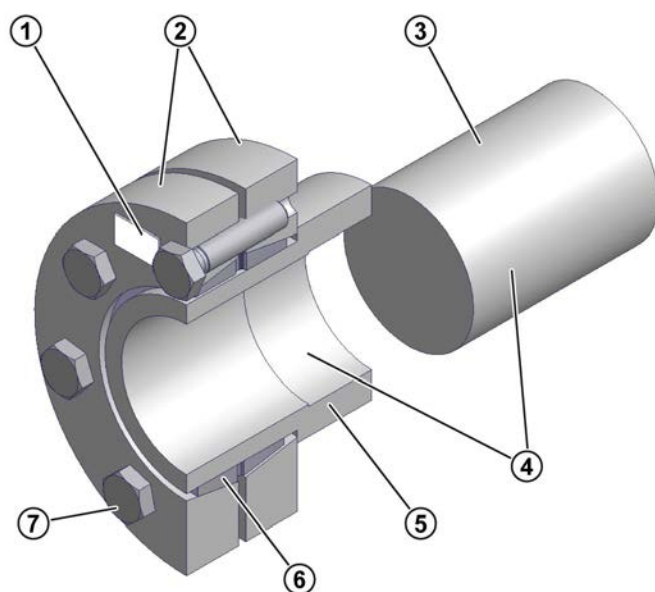
3.7 Montaža šupljeg vratila sa steznom ljuškom (opcija: S)

POZOR

Oštećenje prijenosnika zbog pogrešne montaže stezne ljuške

- Ne zatežite stezne vijke prije nego što je šuplje vratilo sa steznom ljuškom montirano na rukavac vratila stroja. Time bi se trajno izobličilo šuplje vratilo.

Morate zaštititi steznu ljušku od prašine, nečistoća i vlage. NORD preporučuje opciju H/H66 (vidi poglavlje 3.9 "Montaža pokrovnog poklopca (opcija: H, H66)").



Objašnjenje

- 1 Tip stezne ljuške, art. br. i podaci priteznog momenta za vijake
- 2 Zatezne prirubnice
- 3 Rukavac vratila stroja
- 4 Okno vratila i provrt šupljeg vratila, **BEZ MASTI**
- 5 Šuplje vratilo prijenosnika
- 6 Dva puta poluproprezan unutarnji prsten
- 7 Stezni vijci DIN 931 (933) -10.9

Slika 11: Šuplje vratilo sa steznom pločicom

Stezna ljuška se isporučuje spremna za ugradnju. Ne trebate je rastavljati prije montaže.

Materijal punog vratila mora imati minimalnu graničnu vrijednost rastezanja od 360 N/mm². To osigurava da se na temelju pritezne sile ne pojavljuje trajno izobličenje.

Po potrebi se pridržavajte i dokumentacije proizvođača stezne ljuške.

Preduvjeti

- Šuplje vratilo mora biti u potpunosti bez masti.
- Puno vratilo stroja mora biti u potpunosti bez masti.
- Vanjski promjer punog vratila mora ako to nije drugačije navedeno u listu s dimenzijama za narudžbu biti u rasponu tolerancije h6 ili k6 pri izrazito neravnomjernom radu. Prilagođavanje se mora obaviti u skladu s normom DIN EN ISO 286-2.

Tijek montaže

1. Uklonite pokrovni poklopac ako on postoji.
2. Otpustite stezne vijke stezne ljsuske, ali ih ne odvijajte. Ponovno ručno lagano zategnite stezne vijke dok se zazor između prirubnica i unutrašnjeg prstena ne ukloni.
3. Lagano namastite provrt unutrašnjeg prstena. Gurnite steznu ljsusku na šuplje vratilo dok vanjska zatezna prirubnica ne dođe na istu ravninu sa šupljim vratilom.
4. Namastite puno vratilo stroja u području u kojem je postoji kasniji kontakt sa čahurom u šupljem vratilu. Ne namašćujte brončanu čahuru. Dosjed stezne ljsuske ne smije biti podmazan.
5. Ugradite puno vratilo stroja u šuplje vratilo tako da u potpunosti iskoristite područje steznog spoja.
6. Zategnite stezne vijke stezne ljsuske **sljedom** za otprilike $\frac{1}{4}$ okretaja vijka po okretaju u smjeru kazaljke na satu tijekom više okretaja.
Upotrijebite momentni ključ kako biste zategnuli stezne vijke do okretnog zateznog momenta navedenog na steznoj ljsuski.
7. Provjerite postoji li ravnomjerni zazor između steznih prirubnica. Ako to nije slučaj, mora se stezna ljsuska demontirati i provjeriti ispravnost prijanja.
8. Označite šuplje vratilo prijenosnika i puno vratilo stroja oznakom kako biste kasnije mogli prepoznati proklizivanje pod opterećenjem.

Standardni radni tijek demontaže:

UPOZORENJE

Opasnost od ozljede zbog iznenadnog mehaničkog otpuštanja

Elementi stezne ljsuske nalaze se pod visokom mehaničkom zategnutošću. Iznenadno otpuštanje vanjskih prstenova stvara velike sile odvajanja i može dovesti do nekontroliranog raspadanja pojedinačnih dijelova stezne ljsuske.

- Ne uklanjajte stezni vijak prije nego što ste osigurali da su se vanjski prstenovi stezne ljsuske otpustili s unutrašnjeg prstena.

-
1. Otpustite stezne vijke stezne ljsuske **sljedom** za otprilike $\frac{1}{4}$ okretaja vijka u smjeru kazaljke na satu tijekom više okretaja. Ne uklanjajte stezne vijke iz navoja.
 2. Otpustite steznu prirubnicu stošca unutrašnjeg prstena.
 3. Uklonite prijenosnik s punog vratila stroja.

Ako je neka stezna ljsuska dulje vrijeme bila u primjeni ili nečista, rastavite je i očistite prije ponovne ugradnje. Provjerite steznu ljsusku na oštećenja ili koroziju. Zamijenite oštećene elemente ako njihovo stanje nije besprijekorno.

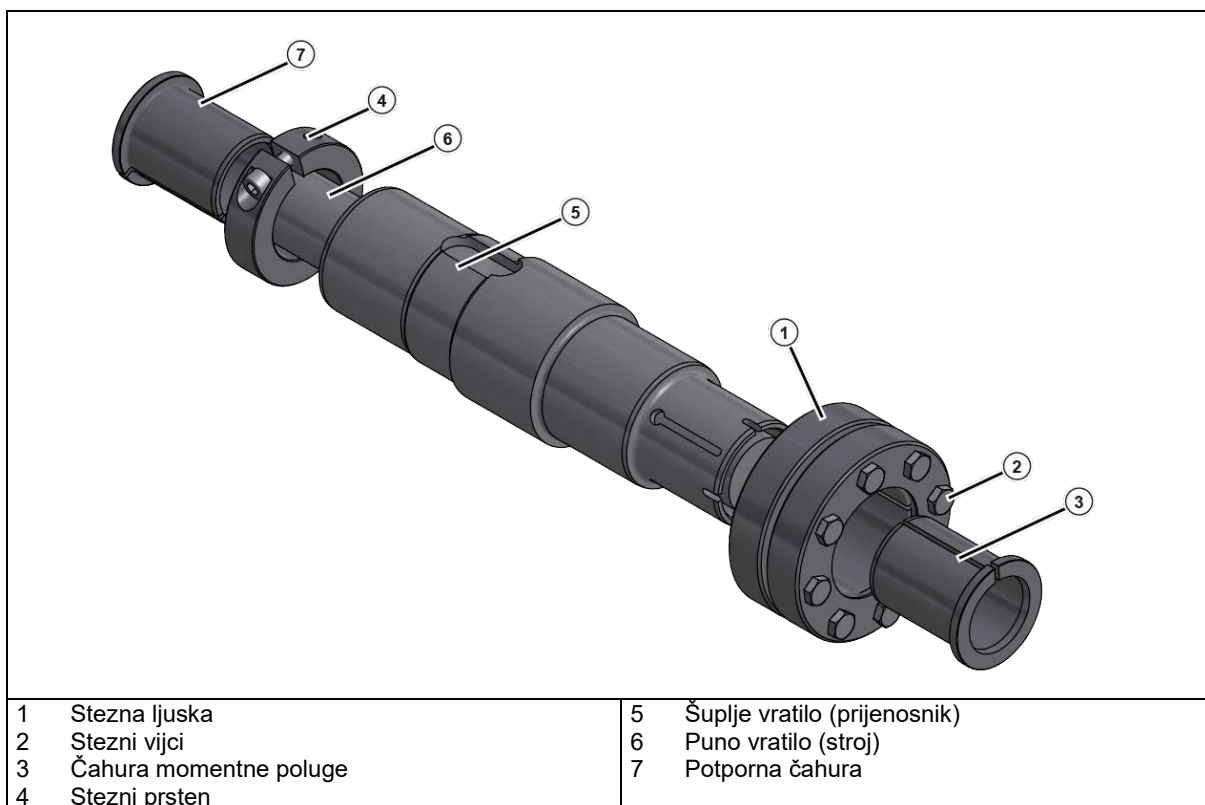
Premažite stožaste površine (stožac) mašću MOLYKOTE® G-Rapid Plus ili odgovarajućim mazivom. Dodajte malo višenamjenske masti na navoj vijaka i kontaktne površine glava vijaka.

3.8 Montaža šupljeg vratila sa sustavom GRIPMAXX™ (opcija M)

POZOR

Oštećenje prijenosnika zbog pogrešne montaže

- Zategnite stezne vijke stezne pločice tek kada su puno vratilo i čahura okretnog momenta u pravilnom položaju.



Slika 12: GRIPMAXX™, prikaz eksplozije

Pri dimenzioniranju punog vratila ili vratila stroja uzmite u obzir sva vršna opterećenja koja se mogu očekivati.

Materijal punog vratila mora imati minimalnu graničnu vrijednost rastezanja od 360 N/mm². To osigurava da se na temelju stezne sile ne pojavljuje trajno izobličenje.

Ne upotrebljavajte maziva, zaštitu od korozije, pastu za montažu ili druge premaze na prijanjajuće površine vratila, čahure, stezne prstenove ili stezne ljuske.

Preduvjeti

- Puno vratilo [6] mora biti bez oštih rubova, korozije, maziva i drugih stranih tijela.
- Šuplje vratilo [5], čahure [3],[7], stezni prsten [4] i stezna ljuska [1] moraju biti bez nečistoća, masti ili ulja.
- Promjer punog vratila mora biti u rasponu sljedeće tolerancije:

Metričko vratilo stroja		
od	do	ISO 286-2 Tolerancija h11(-)
Ø [mm]	Ø [mm]	[mm]
10	18	-0,11
18	30	-0,13
30	50	-0,16
50	80	-0,19
80	120	-0,22
120	180	-0,25

Colovno vratilo stroja		
od	do	ISO 286-2 Tolerancija h11(-)
Ø [in]	Ø [in]	[in]
0,4375	0,6875	-0,004
0,7500	1,0625	-0,005
1,1250	1,9375	-0,006
2,0000	3,1250	-0,007
3,1875	4,6875	-0,008
4,7500	7,0625	-0,009

Tablica 4: Dopuštena tolerancija vratila stroja

Radni tijek montaže

1. Utvrdite točni položaj za montažu stezne ljsuske [1] na prijenosnik. Osigurajte da položaj šupljeg vratila [5] odgovara podacima iz narudžbe.
2. Gurnite potpurnu čahuru [7] i stezni prsten [4] na puno vratilo [6]. Osigurajte da se potporna čahura nalazi u pravilnom položaju. Osigurajte potpurnu čahuru [7] sa steznim prstenom [4] tako da primjenom odgovarajućeg okretnog momenta zategnete vijak steznog prstena (vidi poglavlje 7.3 "Zatezni momenti vijaka").
3. Gurnite prijenosnik do graničnika prema steznom prstenu na pričvršćenu potpurnu čahuru [7].
4. Malo otpustite stezne vijke [2] i gurnite steznu ljsusku [1] na puno vratilo.
5. Gurnite čahuru okretnog momenta [3] na puno vratilo.
6. Ručno zategnite 3 ili 4 stezna vijka [2] i pri tome osigurajte da su vanjski prstenovi stezne ljsuske paralelno zajedno stegnuti. Nakon toga zategnite preostale vijke.
7. Zatežite stezne vijke po redu, u smjeru kazaljke na satu, svaki u više okretaja – **bez križanja** – svaki okretaj treba iznositi oko 1/4 okretaja vijka. Upotrijebite momentni ključ kako biste postigli moment zatezanja naveden na steznoj pločici.

Nakon zatezanja steznih vijaka između zateznih prirubnica mora postojati ravnomjeren procjep. Ako to nije tako, uklonite spoj stezne ljsuske i provjerite ispravnost prijanjanja.

Radni tijek demontaže

UPOZORENJE

Opasnost od ozljede zbog iznenadnog mehaničkog otpuštanja

Elementi stezne ljsuske nalaze se pod visokom mehaničkom zategnutošću. Iznenadno otpuštanje vanjskih prstenova stvara velike sile odvajanja i može dovesti do nekontroliranog raspadanja pojedinačnih dijelova stezne ljsuske.

- Ne uklanjajte stezni vijak prije nego što ste osigurali da su se prstenovi stezne ljsuske otpustili s unutrašnjeg prstena.

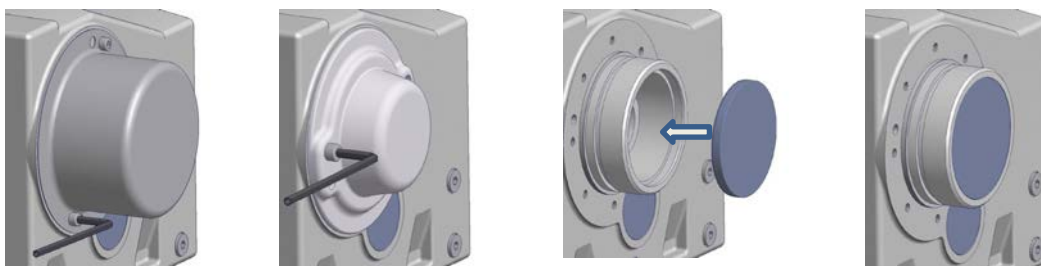
1. Otpustite stezne vijke [2] stezne pločice slijedom za otprilike pola okretaja (180°) dok unutrašnji prsten stezne pločice ne bude pokretljiv.
2. Uklonite steznu ljsku [1] s čahurom okretnog momenta [3] s vratila.
3. Otpustite vanjske prstenove stezne ljske s konusnog unutrašnjeg prstena. Pri tome može biti potrebno laganim čekićem malo udariti u vijke ili malo podignuti i razdvojiti vanjske prstenove.
4. Uklonite prijenosnik s vratila stroja.

Očistite sve pojedinačne dijelove prije ponovne ugradnje. Provjerite čahure i steznu ljsku na oštećenja i koroziju. Zamijenite čahure i steznu ljsku ako njihovo stanje nije besprijekorno. Premažite ukošeni dosjed vanjskih prstenova i vanjsku stranu steznog prstena mašću MOLYKOTE® G-Rapid Plus ili odgovarajućim mazivom. Dodajte malo višenamjenske masti na navoj vijaka i kontaktne površine glava vijaka.

3.9 Montaža pokrovnog poklopca (opcija: H, H66)

Upotrijebite sve pričvrstne vijke. Osigurajte pričvrstne vijke tako da ih premažete pričvrstnim ljepilom, npr. Loctite 242, Loxeal 54-03. Zategnite pričvrstne vijke primjenom odgovarajućeg zateznog okretnog momenta (vidi poglavlje 7.3 "Zatezni momenti vijaka").

Kod poklopca za pokrivanje opcije H66 utisnite novi poklopac za zatvaranje laganim udarcima čekićem.



Slika 13: Montaža poklopca za pokrivanje, opcija SH, opcija H i opcija H66

3.10 Montaža poklopaca za pokrivanje

Neke izvedbe Universal pužnih prijenosnika isporučuju se serijski s plastičnom pokrovnom kapom. Pokrovna kapa štiti brtveni prsten vratila od prodiranja prašine i drugih mogućih onečišćenja. Pokrovna kapa može se postaviti na stranu A ili na stranu B. Može se ukloniti ručno bez alata.

POZOR

Oštećenje razmačnih elemenata pokrovne kape

- Ne naginjite pokrovnu kapu pri uklanjanju i postavljanju.

Uklonite okomito pokrovnu kapu prije montaže Universal pužnog prijenosnika. Nakon završetka montaže utaknite pokrovnu kapu na odgovarajuću stranu tako da postavite razmačne elemente u postojeće navojne rupe na izlaznoj prirubnici.



Slika 14: Demontaža i montaža pokrovne kape

3.11 Montaža standardnog motora (opcija: IEC, NEMA, AI, AN)

Ovisno o tipu prijenosnika dopuštene su iznimke kod maksimalnih težina motora. One su navedene u sljedećim tablicama i ne smiju se prekoračiti.

Maksimalno dopuštene težine motora														
Ugradbena veličina motora	63	71	80	90	100	112	132	160	180	200	225	250	280	315
maks. težina motora [kg]	25	30	50	50	80	80	100	250	250	350	500	1000	1000	1500
SK 32, SK 3282, SK 9032.1, SK 32100, SK 772.1, SK 773.1					100	100								
SK 42, SK 4282, SK 9042.1, SK 42125					100	100	130	200						
SK 52, SK 63, SK 5282, SK 6382, SK 9052.1, SK 872.1, SK 873.1, SK 972.1, SK 973.1					100	100	130							
SK 62, SK 73, SK 83, SK 6282, SK 7382, SK 8382, SK 9072.1					100	100	130							
SK 72, SK 82, SK 93, SK 103, SK 7282, SK 8282, SK 9382, SK 10382.1, SK 9082.1, SK 9086.1, SK 9092.1, SK 9096.1							130							
SK 920072.1, SK 92072.1, SK 0, SK 071.1, SK 0182.1, SK 930072.1, SK 93072.1, SK 93372.1			40											
SK 1382NB, SK 1382.1, SK 92372, SK 92372.1, SK 12063, SK 372.1, SK 371.1, SK 1382.1 GJL					60									
SK 971.1										250 ¹				
SK 1091.1											350 ²			

1 U položajima za ugradnju M1, M2, M4, M6: 350 kg, u protivnom kako je to navedeno.

2 U položajima za ugradnju M1, M2, M4, M5, M6: 500 kg, u protivnom kako je to navedeno.

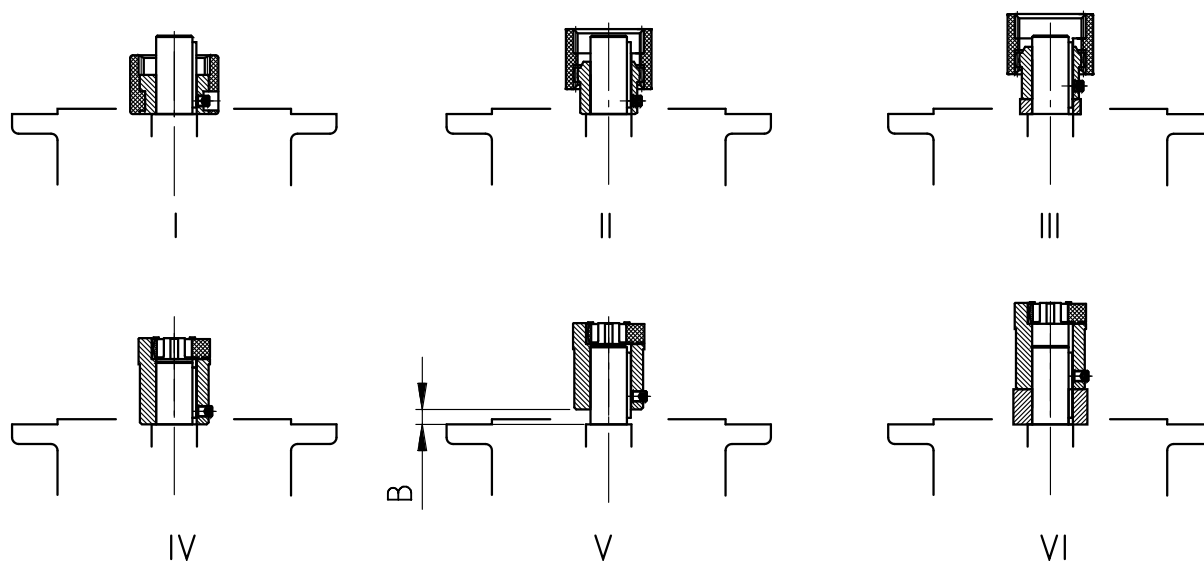
Tablica 5: Težine IEC motora

Maksimalno dopuštene težine motora														
Ugradbena veličina motora		56C		140TC		180TC	210TC	250TC	280TC	320TC	360TC	400TC		
maks. težina motora [kg]		30		50		80	100	200	250	350	700	700		
SK 62, SK 72, SK 73, SK 83, SK 93, SK 9072.1, SK 6282, SK 7282, SK 7382, SK 8382, SK 9382											500	500		

Tablica 6: Težine NEMA motora

Radni tijek pri montaži standardnog motora na IEC adapter (opcija IEC) ili NEMA adapter (opcija NEMA)

- Očistite vratilo motora i prirubničke površine motora i adaptera motora i provjerite postoje li oštećenja. Provjerite dimenzije motora. Dimenzije moraju biti unutar tolerancija u skladu s normom DIN EN 50347 ili NEMA MG1 dijelom 4.
- U slučaju veličina motora 90, 160, 180 i 225 postavite po potrebi priložene distantne čahure na vratilo motora.
- Postavite polovice spojke na vratilo motora tako da pero motora zahvati u žlijeb polovice spojke. Zategnite polovicu spojke u skladu s podacima proizvođača motora. Kod Standard prijenosnika s čeonim zupčanicom pazite na veličinu B između polovice spojke i vijenca (pogledajte "Slika 15"). U nekih **NEMA adaptera** namjestite položaj spojke u skladu s podacima na zalijepljenoj pločici.
- Ako polovica spojke sadrži navojni zatic, aksijalno pričvrstite spojku na vratilo. Premažite navojni zatic prije uvijanja pričvrstnim ljepljivom, npr. Loctite 242 ili Loxeal 54-03 i okrenite ga primjenom odgovarajućeg okretnog momenta (vidi poglavlje 7.3 "Zatezni momenti vijaka").
- Preporučujemo da pri postavljanju na vanjsku površinu i u vlažno okruženje zabrtvite prirubničke površine. U tu svrhu potpuno premažite prirubničke površine sredstvom za brtvljenje površina, npr. Loctite 574 ili Loxeal 58-14.
- Ugradite motor na adapter. Pri tome ugradite priloženu nazupčani vijenac ili priloženu nazupčanu čahuru (pogledajte sliku unten).
- Zategnite vijke adaptera primjenom odgovarajućeg okretnog momenta (vidi poglavlje 7.3 "Zatezni momenti vijaka").


Slika 15: Montaža spojke na vratilo motora kod različitih tipova spojke

- I Lučna zupčana spojka (BoWex®), jednodijelna
- II Lučna zupčana spojka (BoWex®), dvodijelna
- III Lučna zupčana spojka (BoWex®), dvodijelna s razmačnom čahurom
- IV Račvasta spojka (ROTEX®), dvodijelna
- V Račvasta spojka (ROTEX®), dvodijelna, vodite računa o veličini B:

Prijenosnici s čeonim zupčanicima Standard:		
SK 0, SK 01, SK 20, SK 25, SK 30, SK 33 (s dva stupnja)		
SK 010, SK 200, SK 250, SK 300, SK 330 (s tri stupnja)		
	IEC veličina modela 63	IEC veličina modela 71
Mjera B (slika V)	B = 4,5 mm	B = 11,5 mm

- VI Račvasta spojka (ROTEX®), dvodijelna s razmačnom čahurom

Radni tijek pri montaži standardnog motora na IEC adapter AI160 - AI315 (opcija AI) ili NEMA adapter AN250TC – AN400TC (opcija AN)

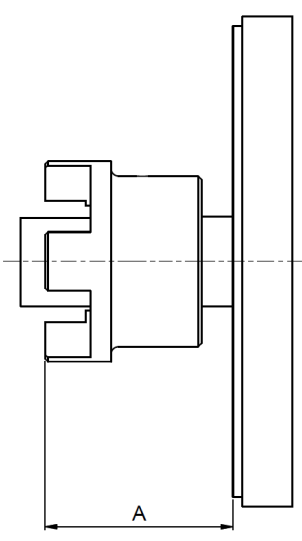
1. Očistite vratilo motora i prirubničke površine motora i adaptera motora i provjerite postoje li oštećenja. Provjerite dimenzije motora. Dimenzije moraju biti unutar tolerancija u skladu s normom DIN EN 50347 ili NEMA MG1 dijelom 4.
2. Uklonite prilagodne opruge vratila motora.

Napomena: Kod adaptera AI315 morate ukloniti prilagodnu oprugu. Nastavite s korakom 5. u ovom opisu.
3. U slučaju adaptera AI160, AI180 i AI225 ugradite isporučenu razmačnu čahuru.
4. Ugradite isporučene prilagodne opruge (pogledajte "Slika 15: Montaža spojke na vratilo motora kod različitih tipova spojke").
5. Za montažu polovica spojke zagrijte polovice spojke na otprilike 100 °C. Postavite polovice spojke kako slijedi:
 - Gurnite AI160, AI180 i AI225 gore do razmačne priključnice
 - Gurnite AI200, AI250, AI280, AI315 do spoja vratila motora

- AN250TC – AN400TC dok ne postignete veličinu A (pogledajte "Tablica 7: Prilagodna opruga motora")
6. Ako polovica spojke sadrži navojni zatic, aksijalno pričvrstite spojku na vratilo. Premažite navojni zatic prije uvijanja pričvrstnim ljepljivom, npr. Loctite242 ili Loxeal54-03 i okrenite ga primjenom odgovarajućeg okretnog momenta (vidi poglavlje 7.3 "Zatezni momenti vijaka").
 7. Preporučujemo da pri postavljanju na vanjsku površinu i u vlažno okruženje zabrtvite prirubničke površine. U tu svrhu potpuno premažite prirubničke površine sredstvom za brtvljenje površina, npr. Loctite 574 ili Loxeal 58-14.
 8. Ugradite motor na adapter. Pri tome ugradite priloženi elastični zvjezdasti umetak odnosno nazubljenu čahuru (pogledajte Slika 15: Montaža spojke na vratilo motora kod različitih tipova spojke). U slučaju adaptera AN360TC i AN400TC prvo pričvrstite prirubnicu adaptera na motor, a nakon toga motor vijcima na adapter.
 9. Zategnite vijke adaptera primjenom odgovarajućeg okretnog momenta (vidi poglavlje 7.3 "Zatezni momenti vijaka").

Vrsta IEC/NEMA	Spojka	Osovina \varnothing	Prilagodna opruga vratila motora
AI 160	R42	42	AB12x8x45
AI 180	R48	48	AB14x9x45
AN 250	R42	41,275	B3/8x3/8x1 1/2
AN 280	R48	47,625	B1/2x1/2x1 1/2
AI 200	R55	55	B16x10x50x
AN 320	R55	53,976	B1/2x1/2x1 1/2
AI 225	R65	60	B18x11x70
AN 360 R350	R65	60,325	B5/8x5/8x2 1/4
AI 250	R75	65	B18x11x70
AI 280	R75	75	B20x12x70
AN 360 R450	R75	60,325	B5/8x5/8x3 1/8
AN 400	R75	73,025	B3/4x3/4x3 1/4

Tablica 7: Prilagodna opruga motora

	Tip NEMA	Veličina spojke	A [mm]
	N250TC R350	R42	83
	N250TC 300S	R42	86
	N280TC R350	R48	87,5
	N280TC 300S	R48	102,5
	N320TC	R55	91
	N360TC/350	R65	126,5
	N360TC/450	R75	150,5
	N400TC	R75	164,5

Tablica 8: Položaj polovice spojke na vratilu NEMA motora

3.12 Montaža rashladne spirale na rashladni sustav

UPOZORENJE

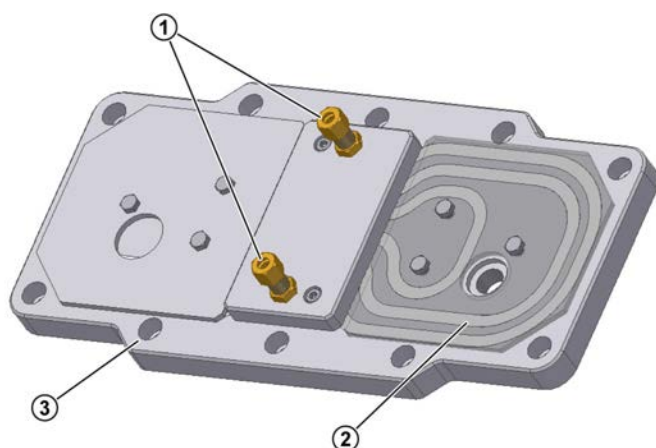
Ozljeda zbog ispuštanja tlaka

- Radove na prijenosniku obavljajte samo dok kružni tok rashladnog sustava nije pod tlakom.

POZOR

Oštećenje rashladne spirale

- Pri montaži ne izokrećite priključne nastavke.
- Ugradite priključne cijevi ili crijeva bez opterećenja.
- I nakon montaže vanjske sile ne smiju preko priključnog nastavka djelovati na rashladnu spiralu.
- Izbjegavajte da se pri radu prenose vibracije na rashladnu spiralu.



Objašnjenje

- 1 Priključni nastavci s vijčanim spojevima s reznim prstenom
- 2 Rashladna spirala
- 3 Poklopac kućišta

Slika 16: Poklopac rashladnog sustava

Rashladna spirala dopuštena je u kućištu prijenosnika. Na poklopcu kućišta nalaze se priključni nastavci s vijčanim spojevima s reznim prstenom u skladu s normom DIN 2353 za priključivanje cijevi vanjskog promjera 10 mm.

Prije montaže iz priključnih nastavaka uklonite čepove za zatvaranje i isperite rashladnu spiralu kako u rashladni sustav ne bi doprla onečišćenja. Nakon toga spojite priključne nastavke na kružni tok rashladnog sredstva. Rashladno sredstvo može protjecati u bilo kojem smjeru.

3.13 Montaža vanjskog hladnjaka na ulje-zrak

i Informacije

Napomena o postavljanju

Razmak između rashladnog agregata od susjednog zida treba iznositi najmanje 600 mm kako biste osigurali optimalnu opskrbu zrakom.

3.13.1 Priklučivanje crijevnih vodova

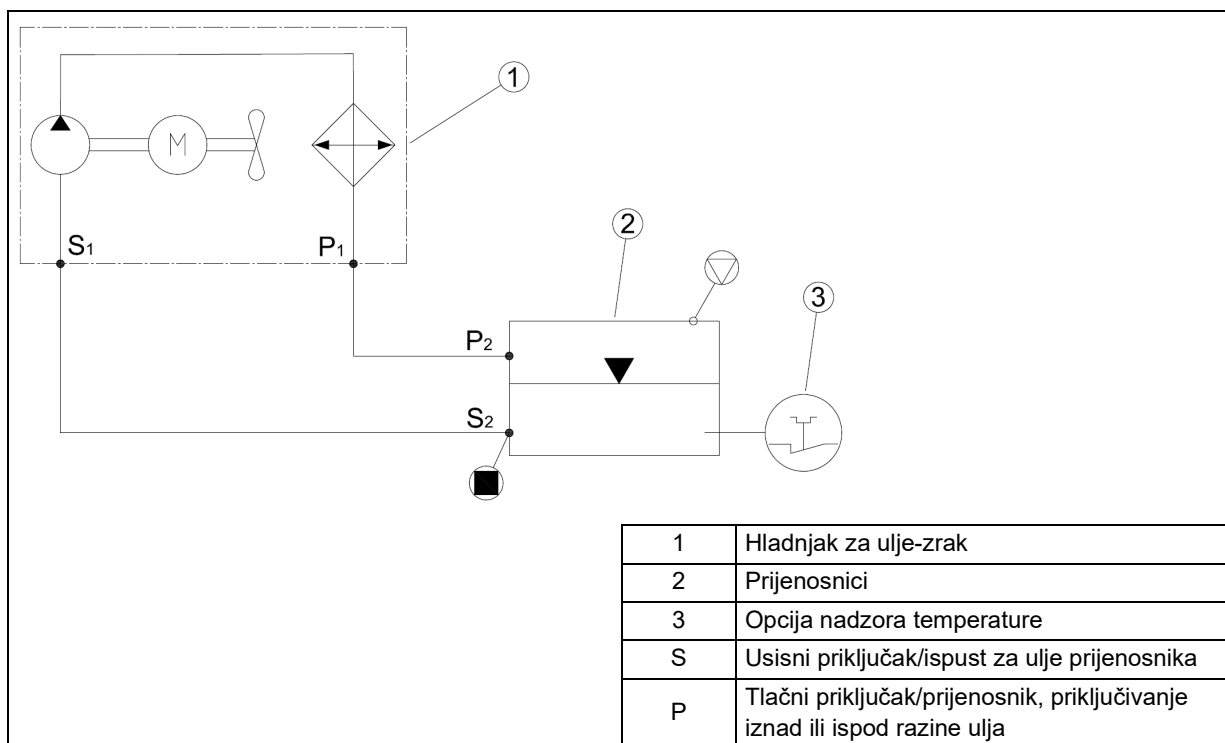
POZOR

Prijenosnik se isporučuje bez punjenja uljem

- Napunite prijenosnik uljem prije puštanja u rad.

U opseg isporuke uključeni su hladnjak za ulje-zrak i potrebni crijevni vodovi.

Priključite hladnjak na ulje-zrak u skladu sa slikom. Pri tome pazite da hladnjak na ulje-zrak nije ugrađen iznad prijenosnika.



Slika 17: Priklučivanje hladnjaka za ulje-zrak

Zategnite zatvorene matice u skladu s 7.3 "Zatezni momenti vijaka".

Nakon montaže vodova za ulje napunite kućište prijenosnika vrstom ulja za prijenosnike otisnutom na tipskoj pločici. Količina ulja navedena na tipskoj pločici orijentacijska je vrijednost i može biti drugačija ovisno o prijenosu. Za crijevne vodove potrebna je dodatna količina ulja od oko 4,5 l. Pazite pri punjenju na vijak razine ulja kao prikaz odgovarajuće razine ulja.

3.13.2 Električni priključak

Postavite električni priključak u skladu s uputama za uporabu i montažu hladnjaka za ulje-zrak. Pazite da se smjer okretanja motora ili kotača ventilatora poklapa s podacima proizvođača rashladnog agregata.

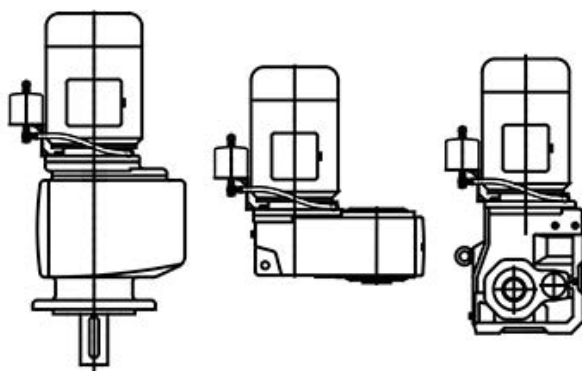
3.14 Montaža kompenzacijskog spremnika za ulje (opcija: OA)

3.14.1 Montaža veličina I, II i III

Kompenzacijski spremnik za ulje postoji u tri veličine s različitim kapacitetom:

- 0,7 l (veličina I)
- 2,7 l (veličina II)
- 5,4 l (veličina III)

Kompenzacijski spremnik za ulje mora se ugraditi okomito s crijevnim priključkom prema dolje, a odzračni vijak prema gore. Spremnik treba po mogućnosti biti ugrađen visoko uzevši u obzir duljinu crijeva. Za prijedloge položaja kompenzacijskog spremnika za ulje pogledajte sljedeću sliku.



Slika 18: Položaj kompenzacijskog spremnika za ulje

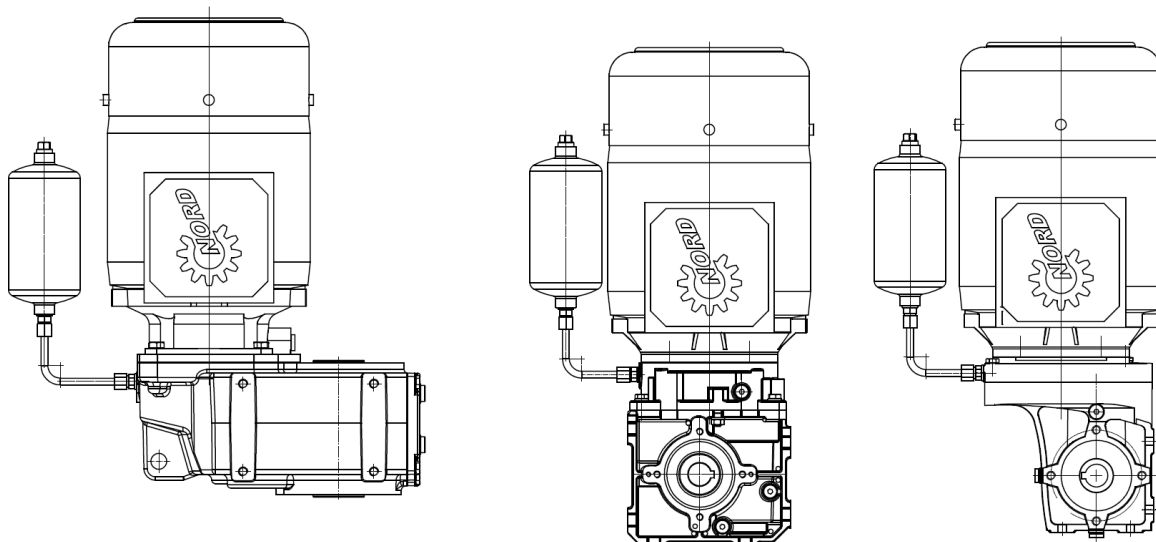
1. Nakon postavljanja prijenosnika uklonite najviši vijak za zatvaranje.
2. Uvijte skraćenje ili produljenje s postojećim brtvenim prstenom.

Kod prijenosnika s provrtom za održavanje ulja s navojem M10x1 obratite pažnju na dodatni dokument WN 0-521 35.

3. Ako se pričvrсни vijak zateže u prolazni navojni otvor, premažite navoj srednje čvrstim vijčanim spojem kao što je npr. LOXEAL 54-03 ili Loctite 242.
4. Zategnite kompenzacijski spremnik. Ako ne možete primijeniti potrebnu dubinu uvijanja od 1,5x, upotrijebite vijak dulji za 5 mm. Ako se dulji vijak ne može ugraditi, upotrijebite vijak sa zatikom i maticu odgovarajućih dimenzija.
5. Ugradite odzračno crijevo s priloženim šupljim vijcima i brtvama.
6. Zategnite priloženi pričvrсни vijak M12 × 1,5 s brtvenim prstenom u spremnik.

3.14.2 Montaža veličina 0A i 0B

Kompenzacijski spremnik za ulje mora se ugraditi okomito s priključnim vodom prema dolje, a odzračni vijak prema gore. Spremnik treba po mogućnosti biti ugrađen visoko. Za prijedloge položaja kompenzacijskog spremnika za ulje pogledajte Slika 18. Uzmite u obzir da pri modelu M4 s priključnom kutijom u položaju 2 nije moguća montaža kompenzacijskog spremnika za ulje.



Slika 19: Položaj kompenzacijskog spremnika za ulje

1. Nakon postavljanja prijenosnika uklonite vijak za razinu ulja ili najviši vijak za zatvaranje.
2. Ugradite kompenzacijski spremnik za ulje u skladu s Slika 18. Postavite ga tako da je paralelan s vratilom motora.
3. Pridržavajte se maksimalnog zateznog okretnog momenta od 12 Nm za vijčani spoj kompenzacijskog spremnika za ulje na kućištu prijenosnika.

3.15 Naknadno lakiranje

U slučaju naknadnog lakiranja prijenosnika brtveni prstenovi vratila, gumeni elementi, ventili za odzračivanje, crijeva, tipske pločice, naljepnice i dijelovi spojke motora ne smiju doći u dodir s bojama, lakovima i otapalima jer u suprotnom može nastati šteta na tim dijelovima ili oni mogu postati nečitki.

3.16 Električni priključak ugrađenog motora

U slučaju motora s prijenosnikom (prijenosnika s ugrađenim elektromotorom) elektromotor ima vlastite upute za uporabu. Ako nemate te upute za uporabu, zatražite ih od proizvođača motora. Postavite električni priključak motora u skladu s uputama za uporabu motora. U načelu se u priključnoj kutiji motora nalazi shema priključivanja.

4 Puštanje u rad

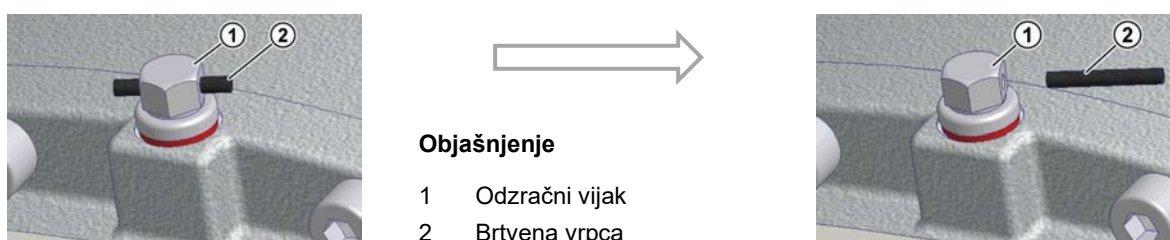
4.1 Provjera razine ulja

Provjerite razinu ulja prije puštanja u rad (vidi poglavlje 5.2 "Radovi nadzora i održavanja").

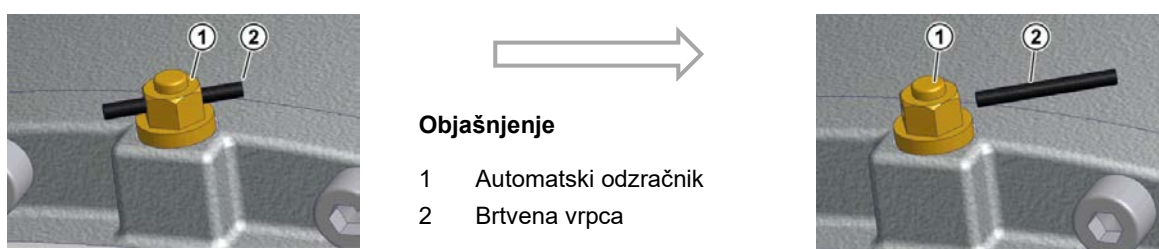
4.2 Aktiviranje odzračivanja

Ako je predviđeno odzračivanje prijenosnika, prije puštanja u rad aktivirajte odzračnik ili automatski odzračnik. Dvostruki prijenosnici sastoje se od dva jednostruka prijenosnika i imaju dva prostora za ulje i možda dva odzračnika.

Za aktiviranje uklonite zaštitnu gumicu u odzračnom vijku. Za položaj odzračnog vijka pogledajte poglavlje 7.1 "Oblici ugradnje i položaj za ugradnju".

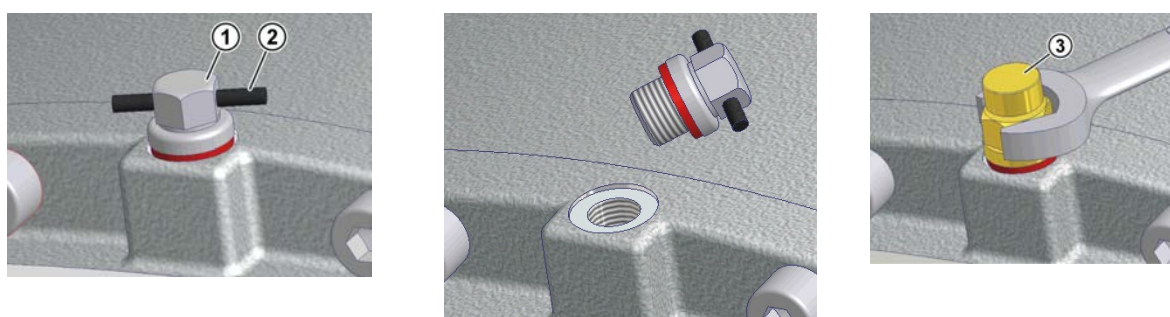


Slika 20: Aktiviranje odzračnog vijka



Slika 21: Aktiviranje automatskog odzračnika

Elementi za posebno odzračivanje isporučuju se nemontirani. Odvijte odzračni vijčani spoj i zategnite na njegovo mjesto posebno odzračivanje s brtvom.



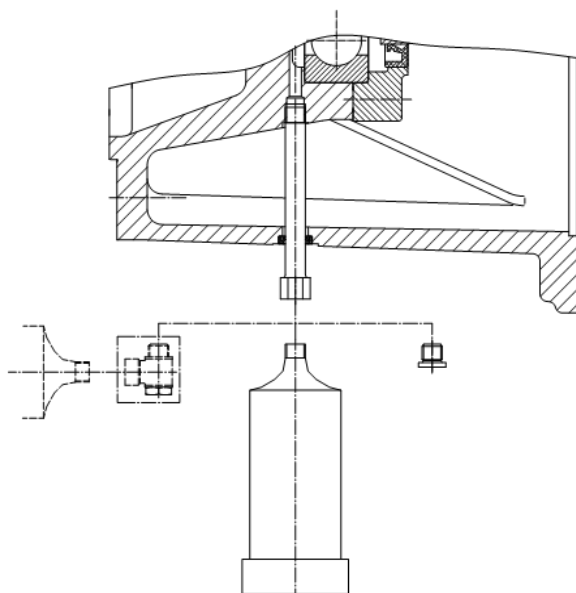
Objašnjenje

- | | | | | | |
|---|----------------|---|---------------|---|-------------------------------|
| 1 | Odzračni vijak | 2 | Brtvena vrpca | 3 | Vijak za posebno odzračivanje |
|---|----------------|---|---------------|---|-------------------------------|

Slika 22: Uklanjanje odzračnog vijka i montaža elementa za posebno odzračivanje

4.3 Aktiviranje uređaja za automatsko podmazivanje

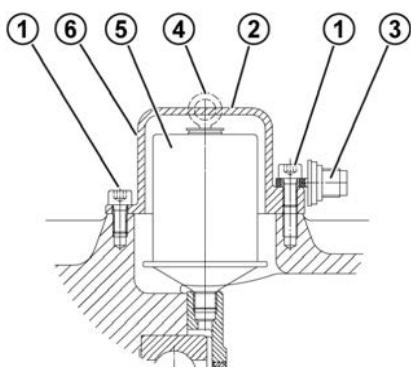
Neki tipovi prijenosnika za dogradnju standardnog motora (opcija IEC/NEMA, ne AI/AN) imaju automatski davač maziva za valjane ležajeve. Davač maziva mora se aktivirati prije puštanja prijenosnika u rad. Na poklopcu kartuše adaptera za dogradnju standardnog motora IEC/NEMA nalazi se crvena pločica s napomenom za aktiviranje davača maziva. Nasuprot davaču maziva nalazi se ispusni otvor za mast koji je zatvoren vijkom za zatvaranje G1/4. Nakon aktiviranja davača maziva možete odviti vijak za zatvaranje i zamijeniti ga kroz olabavljeni isporučeni spremnik za prihvata masti (br. artikla 28301210).



Slika 23: Montaža posude za prihvata masti

Postupak:

1. Otpustite i uklonite cilindrične vijke.
2. Uklonite poklopac kartuše.
3. Uvrnite vijak za aktiviranje u davač maziva dok se prstenasta ušica ne otkine na zadanom mjestu loma.
4. Ponovno postavite poklopac kartuše. Pričvrstite poklopac kartuše cilindričnim vijcima (vidi poglavlje 7.3 "Zatezni momenti vijaka").
5. Na zalijepljenoj pločici označite mjesec i godinu aktiviranja.

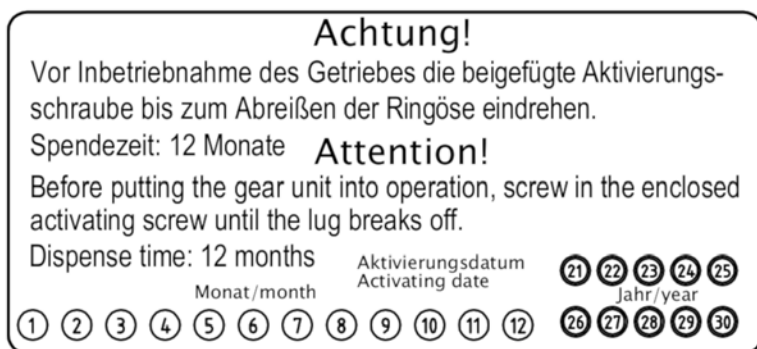


Objašnjenje

- | | |
|---|-------------------------------------|
| 1 | Vijci s cilindričnom glavom M8 x 16 |
| 2 | Poklopac kartuše |
| 3 | Vijak za aktiviranje |
| 4 | Prstenasta ušica |
| 5 | Uređaj za podmazivanje |
| 6 | Položaj zalijepljene pločice |

Slika 24: Aktiviranje uređaja za automatsko podmazivanje pri dogradnji standardnog motora

Zalijepljena pločica:



Slika 25: Zalijepljena pločica

4.4 Rashladna spirala (opcija: CC)

POZOR

Oštećenja prijenosnika zbog pregrijavanja

- Pustite pogon u rad tek nakon što se na kružni tok rashladnog sustava priključi rashladna spirala i nakon što je kružni tok rashladnog sustava počeo raditi.

U slučaju opasnosti od smrzavanja morate pravodobno dodati odgovarajuće sredstvo za zaštitu od smrzavanja u rashladnu vodu.

Rashladno sredstvo mora imati slični toplinski kapacitet kao voda.

- Specifični toplinski kapacitet vode na 20 °C: $c = 4,18 \text{ kJ/kgK}$

Kao rashladno sredstvo preporučuje se čista, potrošna voda bez mjehurića zraka i čestica koje se talože. Tvrdoća vode mora biti između 1dH i 15 dH, a pH vrijednost između pH 7,4 i pH 9,5. Rashladnoj vodi ne smiju se dodavati agresivne tekućine.

Tlak rashladnog sredstva smije biti **maks. 8 bara**. Preporučuje se na ulaz rashladnog sredstva ugraditi regulator tlaka kako bi se izbjegla šteta zbog previsokog tlaka.

Ulazna temperatura rashladnog sredstva ne smije prekoračiti 40 °C. Preporučujemo **10 °C**.

Potrebna **količina rashladnog sredstva** iznosi **10 l/min**.

Temperatura i količina protoka rashladne vode moraju se provjeriti i osigurati. Pri prekoračenju dopuštene temperature morate isključiti pogon.

4.5 Vanjski hladnjak na ulje/zrak

POZOR

Oštećenja prijenosnika zbog pregrijavanja

- Pustite pogon u rad tek nakon što se priključi hladnjak na ulje-zrak i nakon što je on započeo raditi.

POZOR

Oštećenja zbog previsokog tlaka voda

- Pri hladnom pokretanju osigurajte da ne prekoračite dopuštenu maksimalnu viskoznost maziva kako biste izbjegli previsoke tlakove u crpki i u sustavu voda za podmazivanje.

Glavne komponente vanjskog hladnjaka na ulje-zrak:

- motor
- crpka
- izmjenjivač topline

Provjerite nakon montaže i punjenja hladnjaka na ulje-zrak razinu ulja u prijenosniku. Pazite da je hladnjak na ulje-zrak odzračen.

Osnovne informacije o raspoloživoj izvedbi hladnjaka na ulje-zrak možete pronaći u našem katalogu G1000 (pogledajte www.nord.com).

Detaljne informacije o vanjskom hladnjak na ulje-zrak možete pronaći u pripadajućim uputama za uporabu. Vodeći su podaci navedeni u njima.

Ako proizvođač hladnjak na ulje-zrak nije naveo drugačije, vrijedi sljedeće:

- Minimalni tlak voda na strani usisa: -0,4 bar
- Viskoznost maziva: maksimalno 1000 mm²/s

Tako odaberite broj okretaja motora na hladnjaku na ulje-zrak da osigurate potpuno punjenje na crpki. To se događa kada ne postignete minimalni tlak voda na strani usisa.



Informacije

Regulacija temperature ulja za prijenosnike

Preporučujemo da uključite rashladni agregat tek iznad temperature ulja od 60 °C i da ga isključite ispod temperature ulja od 45 °C. U tu svrhu regulacija temperature može biti opcija preko termometra otpora (PT100) koji je postavljen u dovod ulja prijenosnika.

Ne smijete prekoračiti temperaturu ulja za prijenosnike od +90 °C.

4.6 Vrijeme uhodavanja pužnih prijenosnika

Za postizanje maksimalne korisnosti pužnih prijenosnika pustite prijenosnik da se uhadava oko 25 h – 48 h uz maksimalno opterećenje.

Prije isteka vremena uhadavanja računajte na smanjenu iskoristivost.

4.7 Rad AI/AN adaptera s opcijom BRG1

IEC adapter (opcija: AI) ili NEMA adapter (opcija: AN) smiju se upotrebljavati s opcijom BRG1 (ručno dodatno podmazivanje) s brojem okretaja pogona od maksimalno 1800 min⁻¹. Veći brojevi okretaja dovode do ranijeg zakazivanja brtvi i zvijezde spojke.

4.8 Kontrolni popis

Kontrolni popis		
Predmet provjere	Datum provjereno dana:	Za informacije pogledajte poglavlje
Je li aktiviran odzračni vijak, odnosno je li zategnut element za automatski odzračnik?		4.2
Odgovara li traženi tip stvarnom položaju ugradnje?		7.1
Jesu li vanjske sile vratila prijenosnika dopuštene (zategnutost lanca)?		3.5
Je li potporanj okretnog momenta ispravno ugrađen?		3.6
Je li na okretnu dijelove postavljena zaštita od kontakta?		3.9
Je li aktiviran uređaj za automatsko podmazivanje?		4.3
Je li priključen rashladni sustav?		3.12 3.13

Tablica 9: Kontrolni popis za puštanje u rad

5 Nadzor i održavanje

5.1 Intervali nadzora i održavanja

Intervali nadzora i održavanja	Radovi nadzora i održavanja	Za informacije pogledajte poglavlje
najmanje svakih šest mjeseci	<ul style="list-style-type: none"> Vizualna provjera Provjera šumova pri radu Provjera razine ulja Vizualna provjera crijeva Podmažite mašču/uklonite suvišnu mast (samo pri slobodnom pogonskom vratilu/opcija W, pri ležaju mehanizma za miješanje/opciji VL2/VL3 i pri AI.../AN... adapteru s opcijom BRG1) Zamijenite automatski davač maziva/uklonite suvišnu mast (u slučaju standardnih IEC/NEMA ugradbenih motora pri vremenu rada od <8h/dnevno dopušten je interval zamjene od jedne godine); pri svakoj drugoj zamjeni davača maziva ispraznite ili zamijenite spremnik za prihvata maziva 	5.2.1 5.2.2 5.2.3 5.2.5 5.2.6 5.2.7
Kod pogonskih temperatura do 80°C nakon svakih 10.000 radnih sati, najmanje svake dvije godine	<ul style="list-style-type: none"> Zamjena maziva (pri punjenju sintetičkim proizvodima udvostručuje se rok, pri uporabi SmartOilChange rok zadaje SmartOilChange) Čišćenje i po potrebi zamjena odzračnog vijka Zamijenite brtvene prstenove vratila, za dodatne informacije pogledajte poglavlje 5.2.1. 	5.2.8
		5.2.9
		5.2.10
Nakon svakih 20.000 radnih sati, najmanje svake četiri godine	<ul style="list-style-type: none"> Naknadno podmazivanje ležajeva u prijenosniku 	5.2.11
Najmanje svakih 10 godina	<ul style="list-style-type: none"> Generalni servis 	5.2.12

Tablica 10: Intervali nadzora i održavanja

Informacije

Intervali zamjene ulja vrijede za uobičajene radne uvjete i radne temperature do 80 °C. U slučaju ekstremnih radnih uvjeta (radnih temperatura viših od 80 °C, velike vlažnosti zraka, agresivnog okruženja i čestih promjena radne temperature) skraćuju se intervali zamjene ulja.

Informacije

SmartOilChange određuje optimalno vrijeme zamjene ulja na temelju stalnog određivanja temperature ulja. To se u slučaju **SmartOilChange** tvrtke Getriebebau NORD događa isključivo na temelju ključnih podataka specifičnih za proizvod, fiksno utvrđene temperature u okruženju i unutrašnjih mjernih vrijednosti elektronike za snagu kao npr. apsorpcije struje. Nije potreban dodatni hardver za rješenje tvrtke Getriebebau NORD.

Mjerni rezultati obrađuju se ugrađenim softverom, tumače se i konačno dovode do prikaza izračunatog preostalog vremena rada do sljedeće zamjene ulja.

5.2 Radovi nadzora i održavanja

5.2.1 Vizualni pregled propuštanja

Provjerite postoje li na prijenosniku mjesta koja propuštaju. Pri tome trebate paziti na ulje za prijenosnike koje izlazi i na tragove ulja izvan prijenosnika ili ispod prijenosnika. Posebno trebate provjeriti osovinske brtve, poklopce za zatvaranje, vijčane spojeve, crijevne vodove i spojeve kućišta.

Informacije

Osovinske brtve vratila dijelovi su s određenim vijekom trajanja i podliježu trošenju i starenju. Vijek trajanja osovinskih brtvi vratila ovisi o različitim uvjetima u okruženju. Temperatura, svjetlost (a posebno ultraljubičasta svjetlost), ozon i drugi plinovi utječu na proces starenja osovinskih brtvi vratila. Neki od tih utjecaja mogu promijeniti fizikalno-kemijska svojstva osovinskih brtvi i ovisno o intenzitetu dovesti do značajnog skraćivanja vijeka trajanja. Drugi mediji (npr. prašina, mulj, pijesak, metalne čestice) i previsoka temperatura (povećani broj okretaja ili toplina dovedena izvana) ubrzavaju trošenje na brtvenoj usni. Te brtvene usne od elastomera u tvornici su predviđene za podmazivanje posebnom mašću. Na taj se način minimizira trošenje pri radu i postiže dugački radni vijek. Stoga je film ulja uobičajen u području kliznih brtvenih usana i ne znači propuštanje (vidi poglavlje 7.5 "Propuštanje i zabrtvljenost").

Za brtvene prstenove vratila na pogonskim vratilima prijenosnika vrijedi: "U umjerenim radnim uvjetima (do temperature ulja od 80 °C) proizvođači brtvenih prstenova vratila navode neobvezni tipični vijek uporabe do 10.000 radnih sati."

POZOR

Oštećenje radijalnih osovinskih brtvi neodgovarajućim sredstvima za čišćenje

Neodgovarajuća sredstva za čišćenje mogu oštetiti radijalne osovinske brtve i dovesti do povećanog rizika od propuštanja.

- Ne čistite prijenosnik sredstvima za čišćenje koja sadržavaju aceton ili benzol.
- Izbjegavajte kontakt s hidrauličnim uljima.

U slučaju sumnje morate očistiti prijenosnik, obaviti provjeru razine ulja i nakon otprilike 24 sata ponovno provjeriti propusnost. Ako se pri tome potvrdi propusnost (kapanje ulja), odmah popravite prijenosnik. Obratite se servisnom odjelu proizvođača NORD.

Ako prijenosnik ima rashladnu spiralu u poklopcu kućišta, morate provjeriti propusnost priključaka i rashladne spirale. Ako se pojave propuštanja, odmah uklonite izvor propuštanja. Obratite se servisnom odjelu proizvođača NORD.

5.2.2 Provjera šumova pri radu

Ako čujete neobične šumove pri radu prijenosnika i/ili primijetite vibracije, to može nagovijestiti kvar na prijenosniku. U tom slučaju morate odmah servisirati prijenosnik. Obratite se servisu proizvođača NORD.

5.2.3 Provjera razine ulja

U poglavlju 7.1 "Oblici ugradnje i položaj za ugradnju" prikazani su tipovi i uz svaki tip prikazan je odgovarajući vijak za provjeru razine ulja. Kod dvostrukih prijenosnika provjerite razinu ulja u oba prijenosnika. Odzračivanje se mora nalaziti na mjestu naznačenom u poglavlju 7.1 "Oblici ugradnje i položaj za ugradnju".

Kod prijenosnika bez vijka za provjeru razine ulja (vidi poglavlje 7.1 "Oblici ugradnje i položaj za ugradnju") otpada provjera razine ulja.

Tipove prijenosnika, koji nisu napunjeni uljem u tvornici, prije provjere razine ulja napunite uljem

Razina ulja smije se utvrđivati samo pri zaustavljenom, ohlađenom prijenosniku. Predvidite osigurač protiv slučajnog uključivanja. Obavite provjeru razine ulja pri temperaturi ulja između 10 °C i 40 °C.

Prijenosnik s vijkom razine ulja

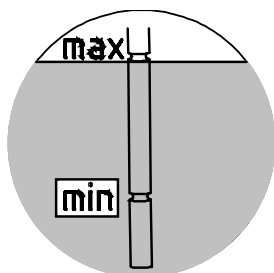
1. U skladu s modelom odvijte odgovarajući vijak razine ulja (vidi poglavlje 7.1 "Oblici ugradnje i položaj za ugradnju").

Informacije

Pri prvoj provjeri razine ulja može doći do propuštanja male količine ulja jer razina ulja može biti iznad donjeg ruba provrta za razinu ulja.

2. Ispravna razina ulja donji je rub provrta za razinu ulja. Ako je razina ulja preniska, ispravite razinu ulja odgovarajućom vrstom ulja.
3. Ponovno pravilno uvijte vijak razine ulja i sve prethodno otpuštene vijčane spojeve.

Prijenosnik sa spremnikom razine ulja



Slika 26: Provjera razine ulja pomoću šipke za mjerenje razine ulja

1. Odvijte vijak za zatvaranje sa štapićem za mjerenje ulja (navoj G1¼) u spremniku razine ulja.
2. Pri potpuno zategnutoj šipki za mjerenje razine ulja (pogledajte Slika 26) razina ulja mora biti između donje i gornje oznake na šipki. Ako je razina ulja preniska, ispravite razinu ulja odgovarajućom vrstom ulja.
3. Ponovno pravilno uvijte vijak za zatvaranje sa štapićem za mjerenje ulja i sve prethodno otpuštene vijčane spojeve.

Prijenosnik s promatračkim prozorčićem za ulje

1. Razina ulja u prijenosniku može se očitati izravno na promatračkom prozorčiću.
2. Odgovarajuća razina ulja je:
 - Maksimum: Sredina promatračkog okanca za ulje.
 - Minimum: Donji rub promatračkog okanca za ulje.
3. Ako razina ulja nije odgovarajuća, ispravite razinu ulja tako da ispustite ili dolijete ulje vrstom ulja navedenom na tipskoj pločici.

5.2.4 Vizualna provjera gumenih odbojnika (opcija: G, VG)

U slučaju vidljivih oštećenja kao što su pukotine na površini morate zamijeniti gumene elemente. U tom se slučaju obratite servisu tvrtke NORD.

5.2.5 Vizualna provjera crijevnih vodova (opcija: OT, CS2-X)

Prijenosnici sa spremnikom razine ulja ili vanjskim rashladnim uređajem imaju gumena crijeva.

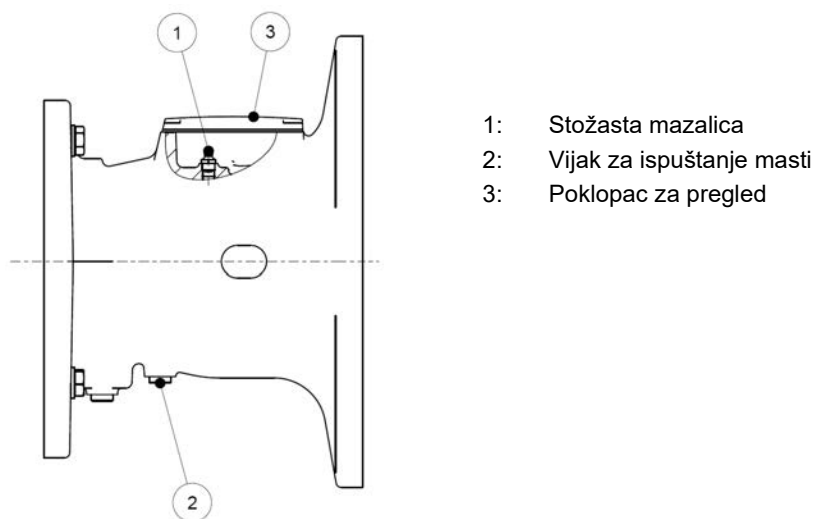
Provjerite crijevne vodove i vijčane spojeve na propuštanja, porezotine, pukotine, porozna područja i mjesta guljenja. U slučaju oštećenja morate zamijeniti crijeva. U tu se svrhu obratite servisnom odjelu tvrtke NORD.

5.2.6 Podmazivanje mašću (opcija: VL2, VL3, W, AI, AN)

U slučaju nekih izvedbi prijenosnika postoji naprava za dodatno podmazivanje.

U slučaju modela za miješalice VL2 i VL3 prije naknadnog podmazivanja odvijte odzračni vijak koji se nalazi nasuprot mazalici. Dodajte onoliko masti koliko je potrebno da kroz odzračni vijak iziđe količina od otprilike 20 - 25 g. Nakon toga ponovno zategnite odzračni vijak.

U slučaju opcije W i IEC/NEMA adaptera AI i AN u opciji BRG1 mazalicom podmažite vanjski valjani ležaj s otprilike 20 - 25 g masti. U slučaju opcije IEC/NEMA adaptera AI i AN mazalica se nalazi ispod zategnutog poklopca za pregled. Prije podmazivanja odvijte vijak za ispuštanje masti kako bi višak masti mogao isteći van. Uklonite višak masti s adaptera motora.

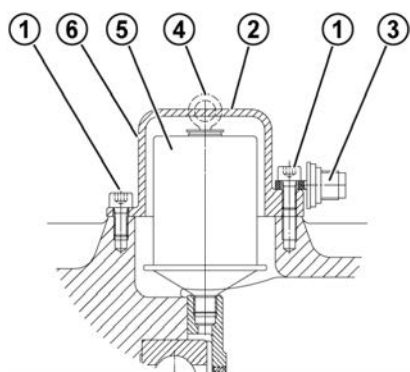


Slika 27: Podmazivanje IEC/NEMA adaptera AI i AN u opciji BRG1

Preporučena vrsta masti:

- Petamo GHY 133N (tvrtka Klüber Lubrication).

5.2.7 Zamjena uređaja za automatsko podmazivanje



Objašnjenje

- | | |
|---|-------------------------------------|
| 1 | Vijak s cilindričnom glavom M8 x 16 |
| 2 | Poklopac kartuše |
| 3 | Vijak za aktiviranje |
| 4 | Prstenasta ušica |
| 5 | Uređaj za podmazivanje |
| 6 | Položaj zalijepljene pločice |

Slika 28: Zamjena uređaja za automatsko podmazivanje pri dogradnji standardnog motora

(Davač maziva: Br. artikla: 28301000 mast za prehrambenu industriju br. artikla: 28301010)

1. Odvijte poklopac kartuše.
2. Odvijte davač maziva.
3. Zategnite novi davač maziva.
4. Uklonite višak masti s adaptera.
5. Aktivirajte davač maziva (vidi poglavlje 4.3 "Aktiviranje uređaja za automatsko podmazivanje").

Pri svakoj drugoj zamjeni davača maziva morate zamijeniti ili isprazniti spremnik za prihvatanje masti (br. artikla 28301210). Na temelju oblika spremnika postoji preostala količina masti u spremniku.

1. Odvijte spremnik za prihvatanje masti s vijčanog spoja.
2. Istisnite mast iz spremnika za prihvatanje masti. U tu svrhu pritisnite unutrašnji klip štapićem prema natrag. Štapić smije imati promjer od maksimalno 10 mm. Uхватite istisnutu mast i zbrinite je na ekološki način.
3. Provjerite spremnik za prihvatanje. Ako je spremnik za prihvatanje oštećen, zamijenite ga novim.
4. Ponovno zategnite spremnik za prihvatanje u provrt za ispuštanje na adapteru motora.

5.2.8 Zamjena ulja

Na slikama u poglavlju 7.1 "Oblici ugradnje i položaj za ugradnju" prikazani su položaji vijka za ispuštanje ulja, vijka razine ulja i odzračnog vijka ako on postoji ovisno o modelu.

UPOZORENJE

Opasnost od opekline

Ulje može biti vrlo vruće. Upotrijebite zaštitnu opremu.

Tijek rada:

1. Postavite posudu za prihvat ispod vijka za ispuštanje ulja ili ventila za ispuštanje ulja.
2. Potpuno odvijte vijak za razinu ulja (ako postoji) i vijak za ispuštanje ulja. Pri uporabi spremnika razine ulja odvijte vijak za zatvaranje štapićem za mjerenje ulja.
3. Potpuno ispustite ulje iz prijenosnika.
4. Provjerite brtvene prstenove vijka za ispuštanje ulja i vijka za razinu ulja. Ako je brtveni prsten oštećen, zamijenite odgovarajući vijak. Možete očistiti i navoj i premazati ga prije zatezanja pričvrstnim ljepljivom npr. Loctite 242, Loxeal 54-03.
5. Uvijte vijak za ispuštanje ulja u provrt i zategnite ga primjenom odgovarajućeg okretnog momenta (vidi poglavlje 7.3 "Zatezni momenti vijaka").
6. Pomoću odgovarajuće naprave za ulijevanje kroz provrt za razinu ulja ulijevajte novo ulje iste vrste sve dok ne počne izlaziti iz provrta za razinu ulja. Ulje se može uliti i kroz provrt za odzračivanje ili kroz jedan od vijaka za zatvaranje ako se nalaze iznad razine ulja. Pri uporabi spremnika razine ulja ulijevajte ulje kroz gornji otvor (navoj G1¼) sve dok se ne postigne zadovoljavajuća razina ulja u skladu s poglavljem 5.2.3 "Provjera razine ulja".
7. Provjerite razinu ulja nakon najmanje 15 min., a pri uporabi spremnika razine ulja nakon najmanje 30 min.

Informacije

Kod prijenosnika bez vijka za ispuštanje ulja (vidi poglavlje 7.1 "Oblici ugradnje i položaj za ugradnju") otpada zamjena ulja. Ovi su prijenosnici trajno podmazani.

Standard prijenosnici s čeonim zupčanikom nemaju vijak za razinu ulja. Ovdje se novo ulje dolijeva kroz navojni provrt odzračivanja.

5.2.9 Čišćenje i provjera odzračnog vijka

1. Odvijte odzračni vijak.
2. Temeljito očistite odzračni vijak, npr. komprimiranim zrakom.
3. Provjerite odzračni vijak i brtveni prsten. Ako je brtveni prsten oštećen, upotrijebite novi odzračni vijak.
4. Ponovno zategnite odzračni vijak.

5.2.10 Zamjena osovinskih brtvi

Pri postizanju životnog vijeka trošenja povećava se film ulja u području brtvene usne i polako se stvara mjerljivo propuštanje s kapanjem ulja. **Nakon toga zamijenite osovinsku brtvu vratila.** Prostor između brtvene i zaštitne usne pri montaži mora biti napunjen s masti do oko 50 % (preporučena vrsta masti: PETAMO GHY 133N). Pazite da se nova osovinska brtva nakon montaže ponovno ne kreće starim hodnim tragom.

5.2.11 Dodatno podmazivanje ležajeva u prijenosniku

POZOR

Oštećenje prijenosnika zbog nedostatnog podmazivanja

Pri nedostatnom podmazivanju postoji opasnost od zakazivanja ležajeva.

- Svakako se pridržavajte propisanih intervala.
- Upotrebljavajte samo masti koje je odobrila tvrtka Getriebebau NORD.
- Nikada ne miješajte različita maziva. Ako miješate različita maziva, prijenosnik se može oštetiti zbog nedostatnog podmazivanja na temelju nepodnošljivosti maziva.
- Izbjegavajte kontaminaciju maziva stranim tvarima i kvarenjem maziva zbog ulja za podmazivanje.

Obratite se servisu tvrtke NORD za zamjenu masti za valjkaste ležajeve.

Preporučena vrsta masti: Petamo GHY 133N - Klüber Lubrication (vidi poglavlje 7.2.1 "Masti za valjkaste ležajeve").

5.2.12 Generalni servis

Generalni servis mora obaviti stručno osoblje u profesionalnoj radionici s odgovarajućom opremom i uz pridržavanje nacionalnih odredbi i zakona. Preporučujemo da se generalni servis obavi u servisnoj radionici NORD.

Pri generalnom servisu potpuno se rastavlja prijenosnik. Obavljaju se sljedeći radovi:

- Svi dijelovi prijenosnika se čiste.
- Svi dijelovi prijenosnika provjeravaju se na oštećenja.
- Oštećeni dijelovi se zamjenjuju.
- Svi valjkasti ležajevi se zamjenjuju.
- Sve brtve, osovinske brtve i Nilos-prstenovi se zamjenjuju.
- Opcija: Zapor povratnog hoda se zamjenjuje.
- Opcija: Elastomeri spojke se zamjenjuju.

6 Zbrinjavanje

Pridržavajte se trenutanih lokalnih propisa. Posebno vodite računa o prikupljanju i zbrinjavanju maziva.

Dijelovi prijenosnika	Materijal
zupčanici, vratila, valjkasti ležajevi, prilagodne opruge, prstenasti uskočnici...	čelik
kućišta prijenosnika, dijelovi kućišta...	sivi lijev
kućišta prijenosnika od lakog metala, dijelovi kućišta od lakog metala...	Aluminij
pužna kola, čahure...	bronca
osovinske brtve, poklopci za zatvaranje, gumeni elementi...	elastomer s čelikom
dijelovi spojke	plastika sa čelikom
plosnate brtve	materijal za brtvljenje bez azbesta
ulje za prijenosnike	mineralno ulje s aditivima
sintetičko ulje za prijenosnike (naljepnica: CLP PG)	mazivo na bazi poliglikola
Sintetičko ulje za prijenosnike (naljepnica CLP HC)	Mazivo na bazi poli-alfa-olefina
rashladna spirala, uložna masa za rashladnu spiralu, vijčani spoj	bakar, epoksid, mesing

Tablica 11: Materijali

7 Dodatak

7.1 Oblici ugradnje i položaj za ugradnju

Informacije

Tipovi prijenosnika SK 320, SK 172, SK 272, SK 372 te SK 273 i SK 373, tipovi prijenosnika SK 01282 NB, SK 0282 NB i SK 1382 NB i tipovi prijenosnika UNIVERSAL/MINIBLOC trajno su podmazani. Ovi prijenosnici nemaju vijke razine ulja.

7.1.1 Objašnjenje simbola



Odzračivanje



Razina ulja



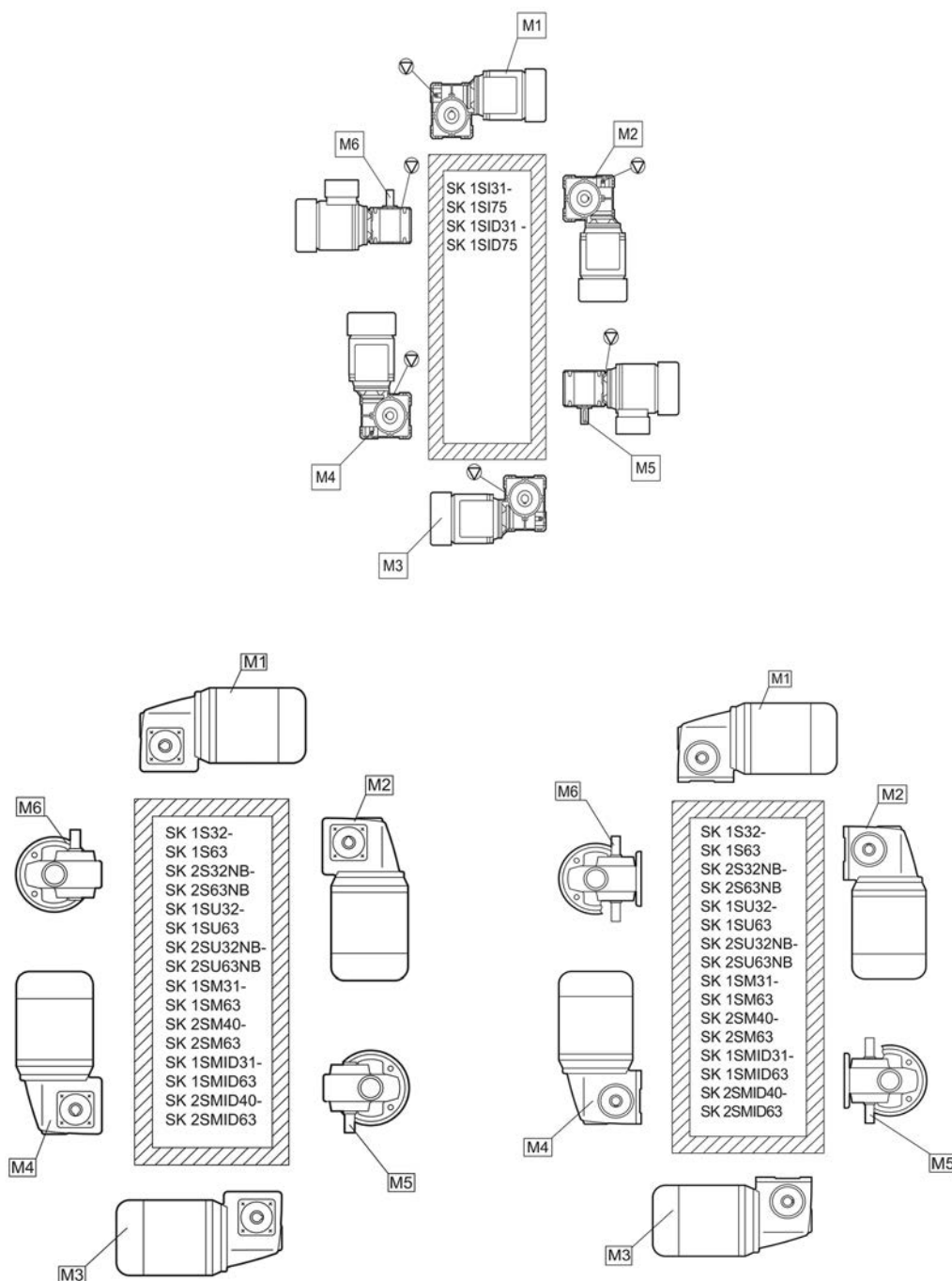
Ispuštanje ulja

7.1.2 Pužni prijenosnici UNIVERSAL/MINIBLOC

Pužni prijenosnici NORD UNIVERSAL/MINIBLOC prikladni su za sve položaje ugradnje i napunjeni su istom količinom ulja neovisno o položaju ugradnje.

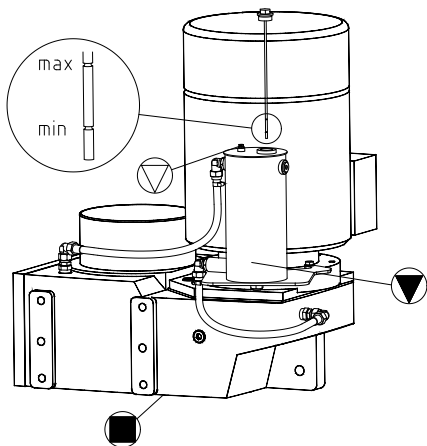
Kod tipova SI i SMI postoji opcija s odzračnim vijkom. Prijenosnici sa odzračnikom moraju se montirati prema navedenom položaju ugradnje.

Tipovi SI, SMI, S, SM, SU kao 2-stupanjski pužni prijenosnici i tipovi SI, SMI s izravno ugrađenim motorom imaju punjenje uljem ovisno o položaju ugradnje pa se stoga moraju ugraditi u navedenom modelu.



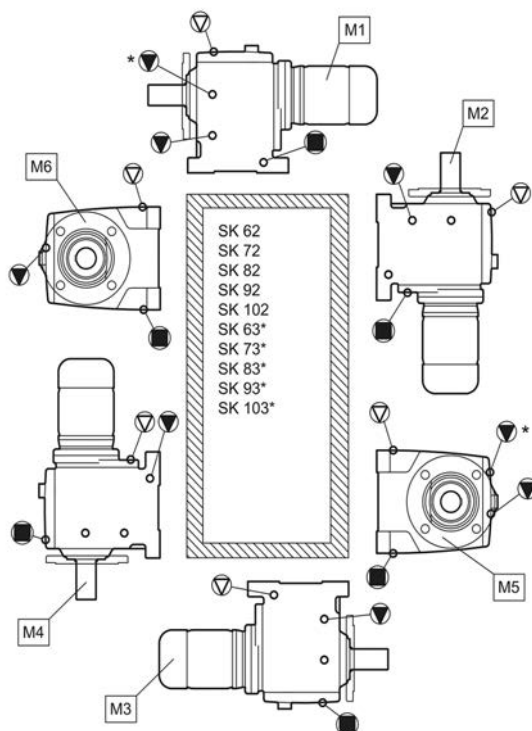
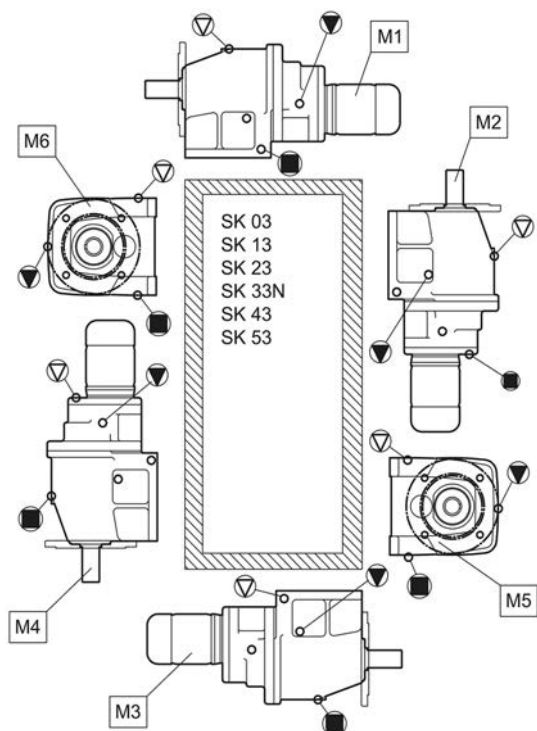
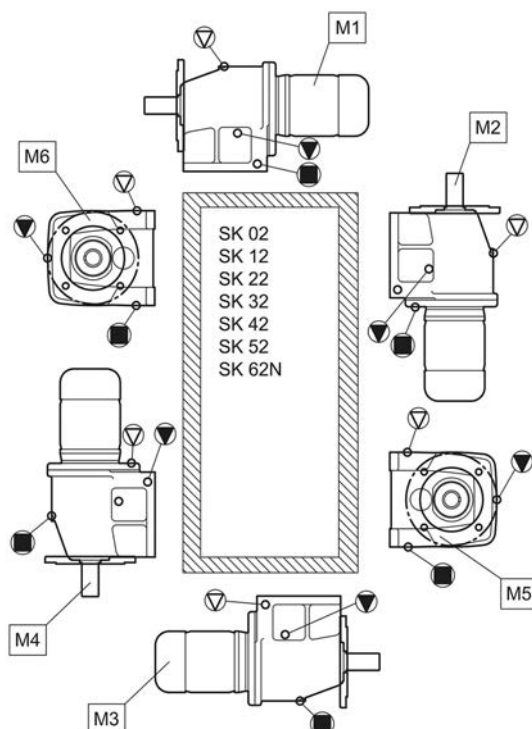
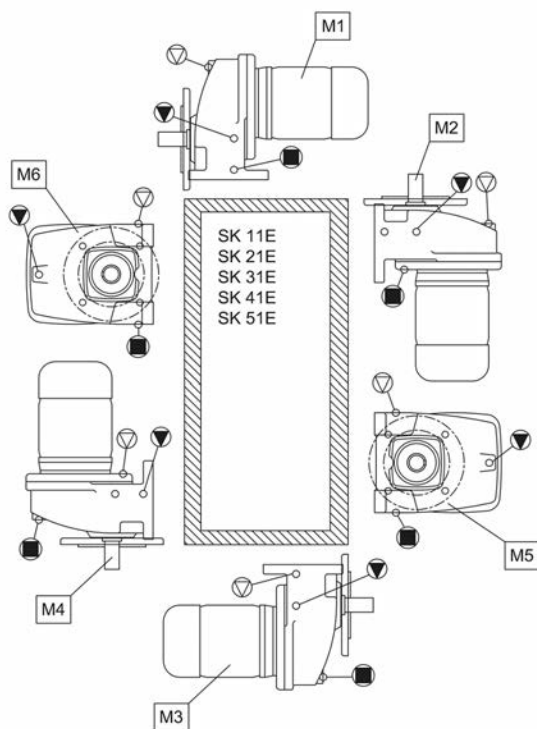
7.1.3 Prijenosnici paralelnih osovina sa spremnikom razine ulja

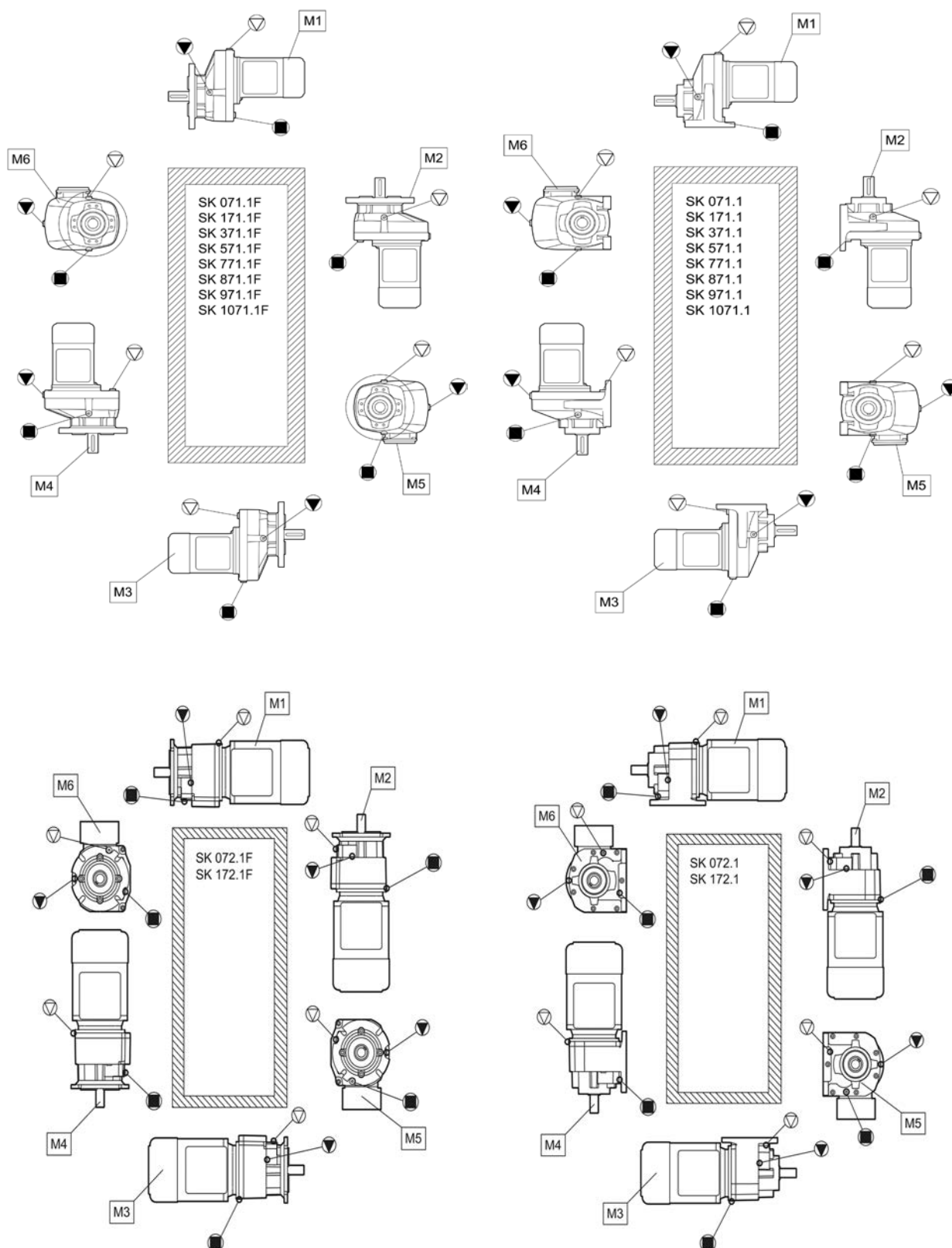
Sljedeća slika vrijedi za tip M4 vrsta prijenosnika SK 9282, SK 9382, SK 10282, SK 10382, SK 10382.1, SK 11282, SK 11382, SK 11382.1 i SK 12382 sa spremnikom razine ulja.

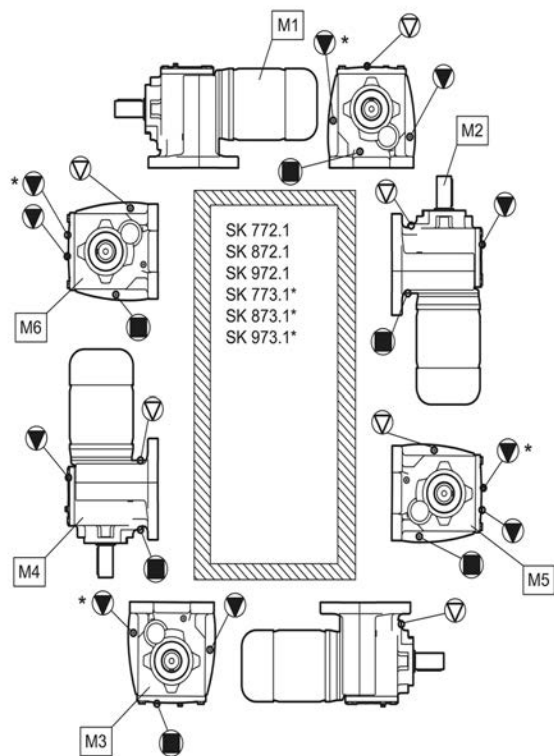
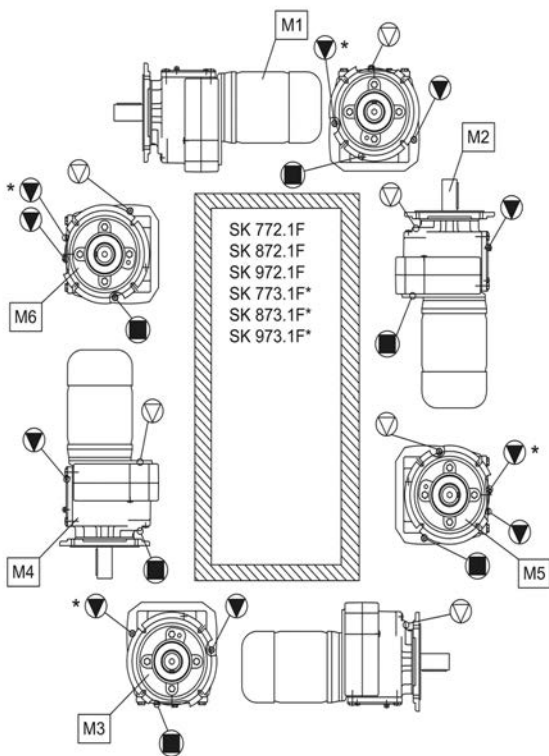
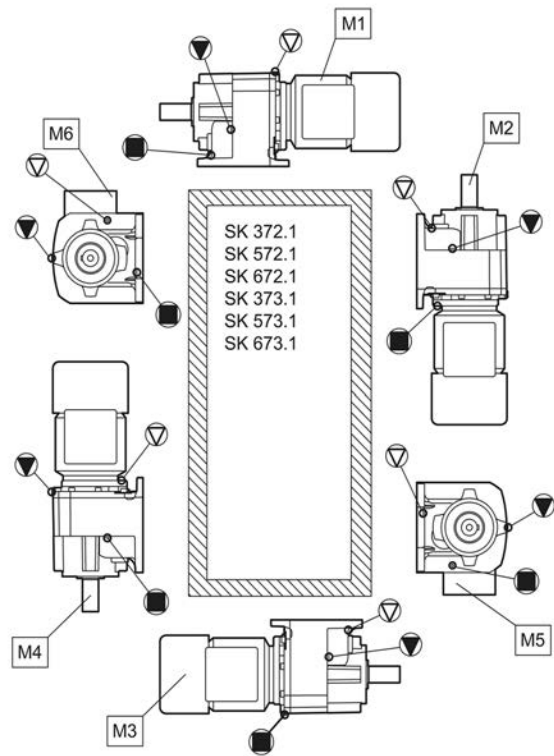
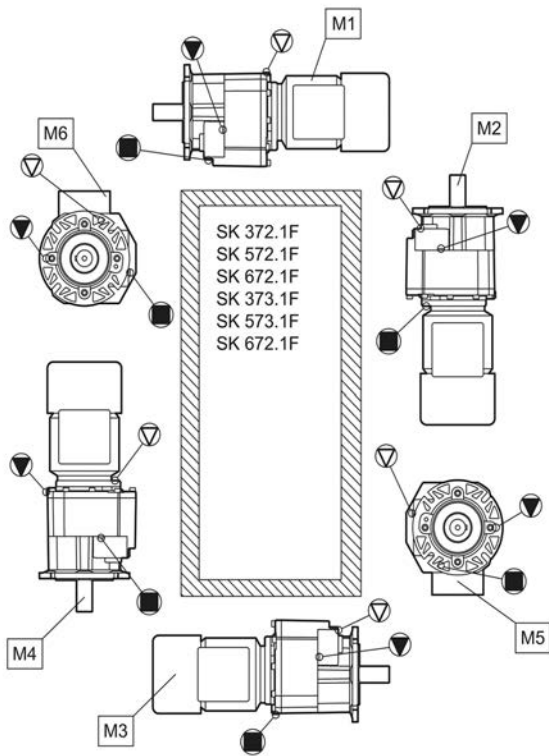


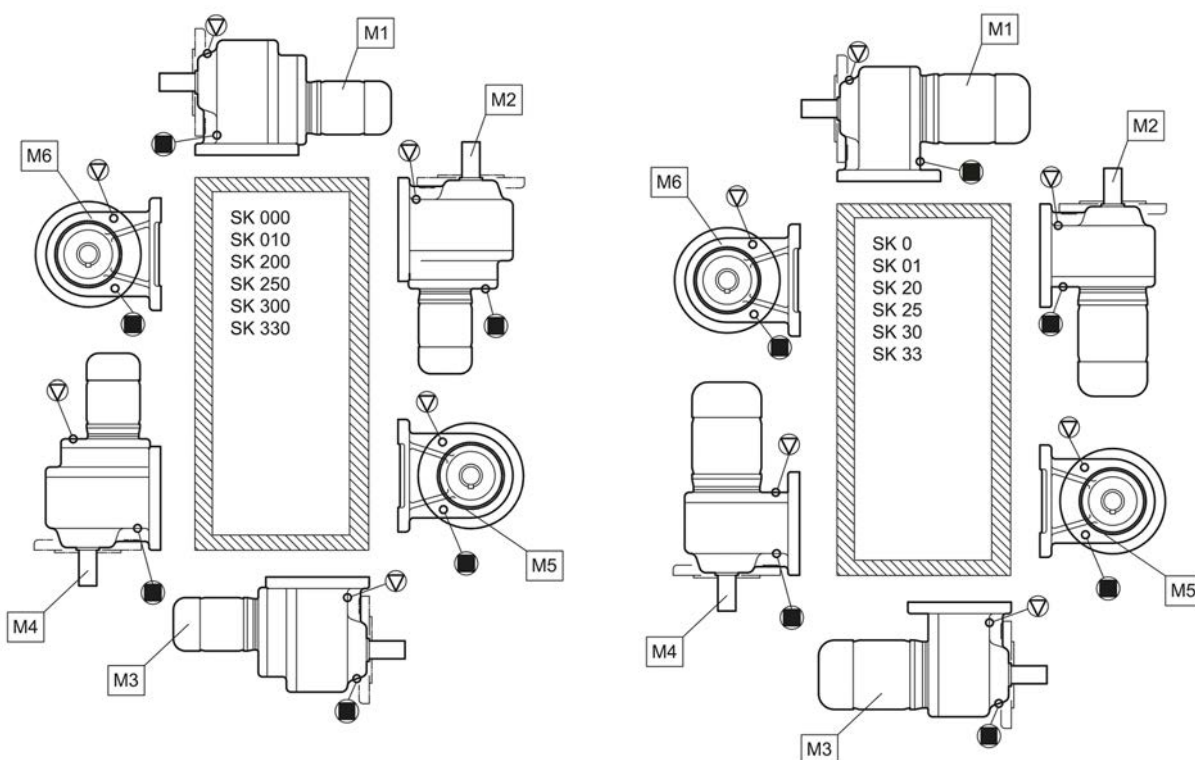
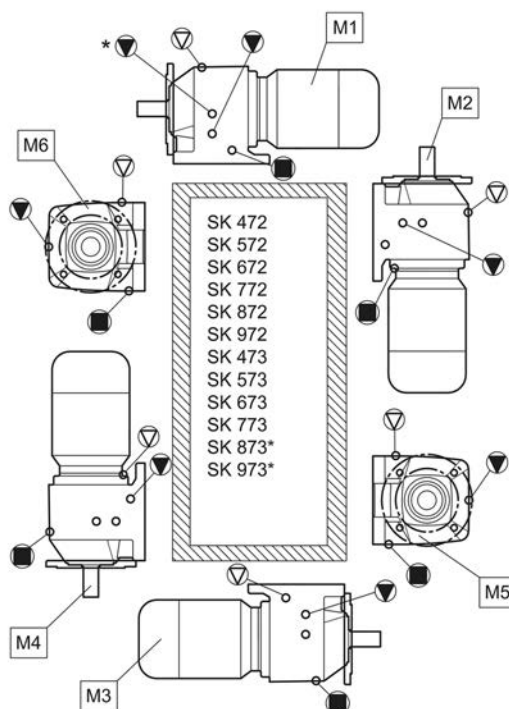
Slika 29: Prijenosnici paralelnih osovina sa spremnikom razine ulja

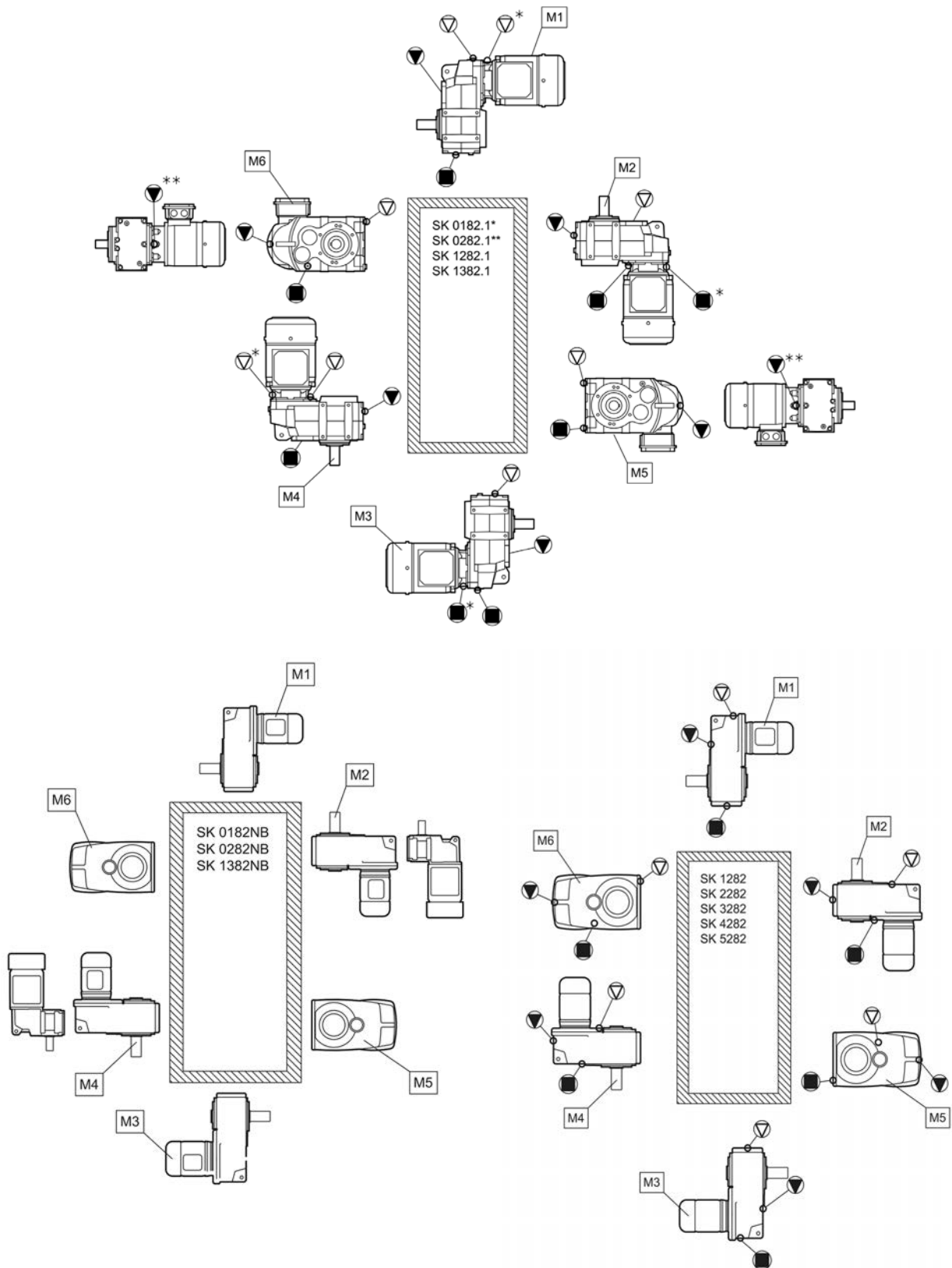
7.1.4 Pregled položaja za ugradnju

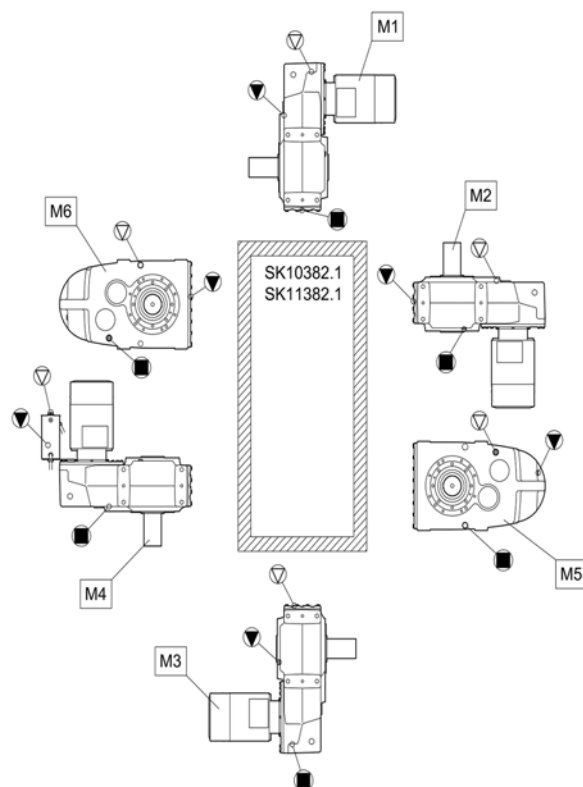
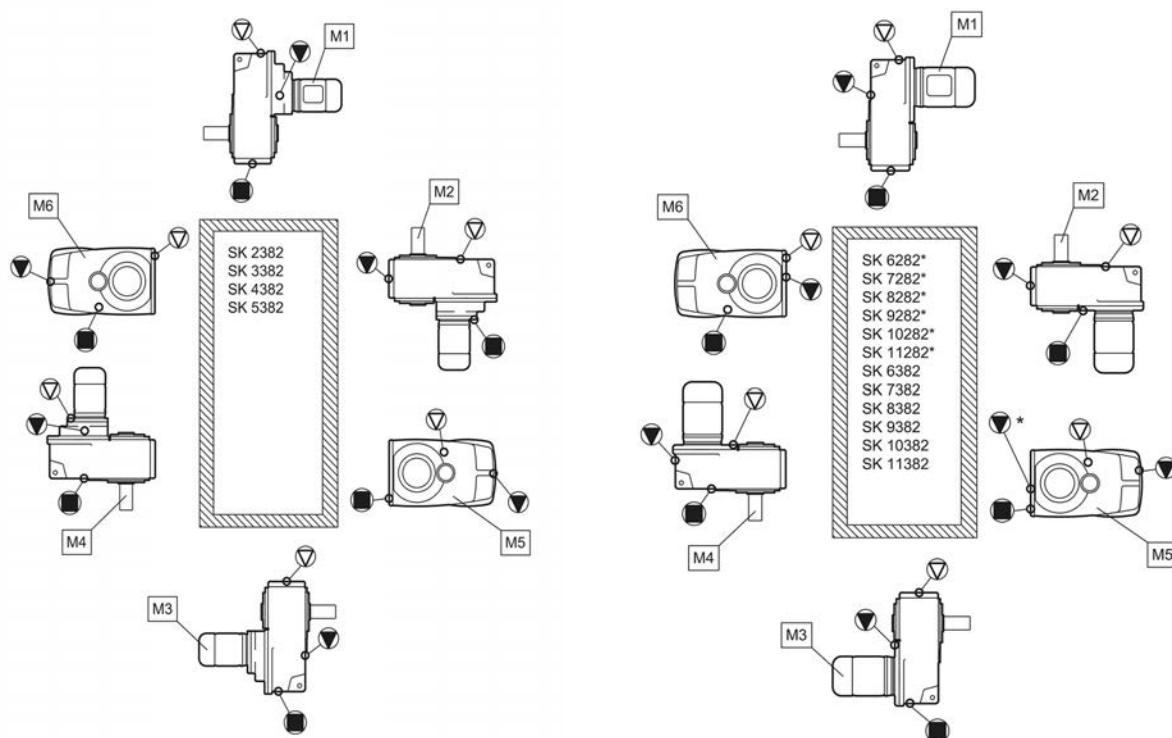


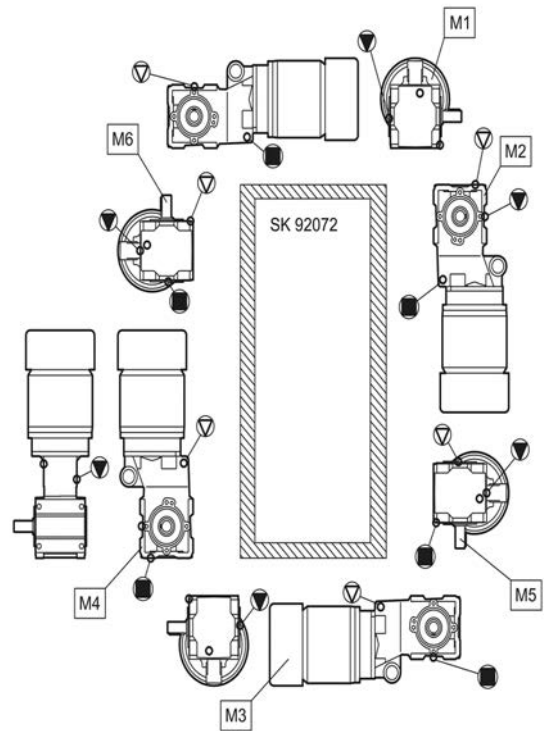
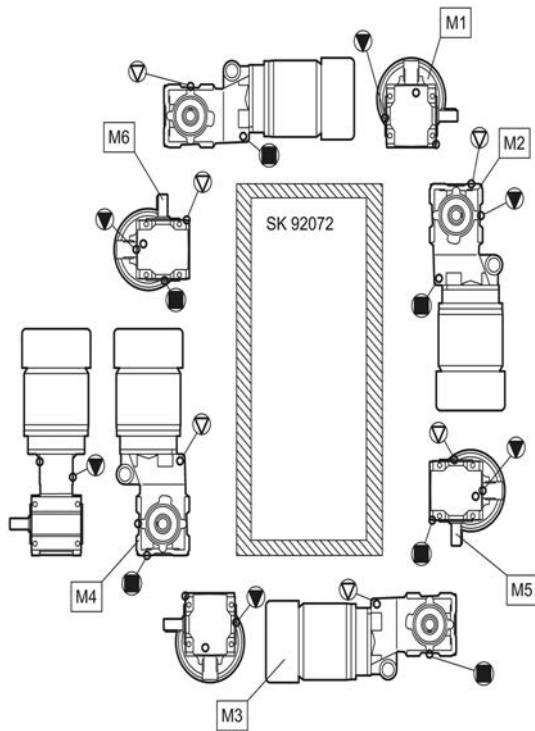
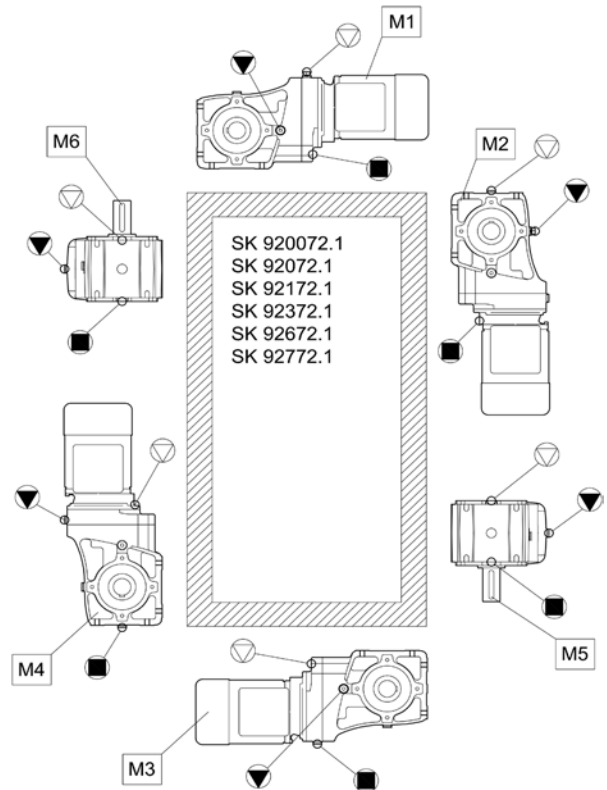
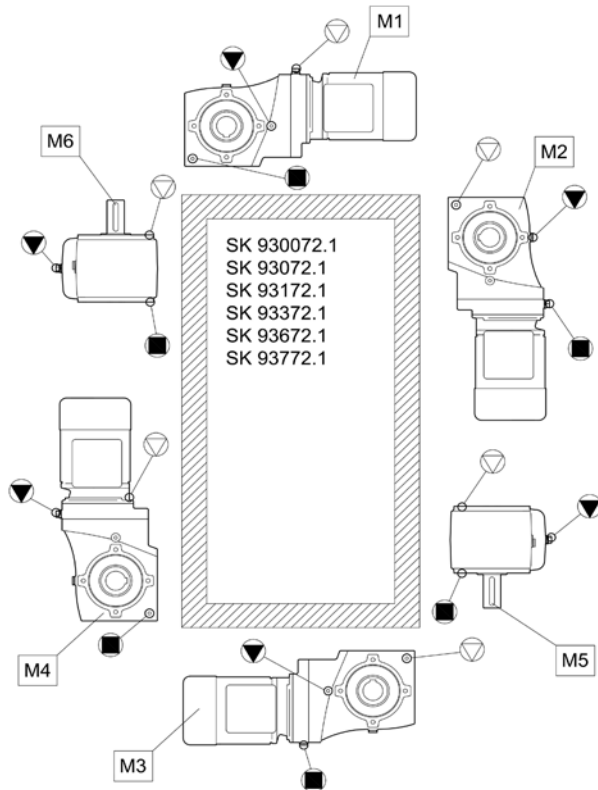


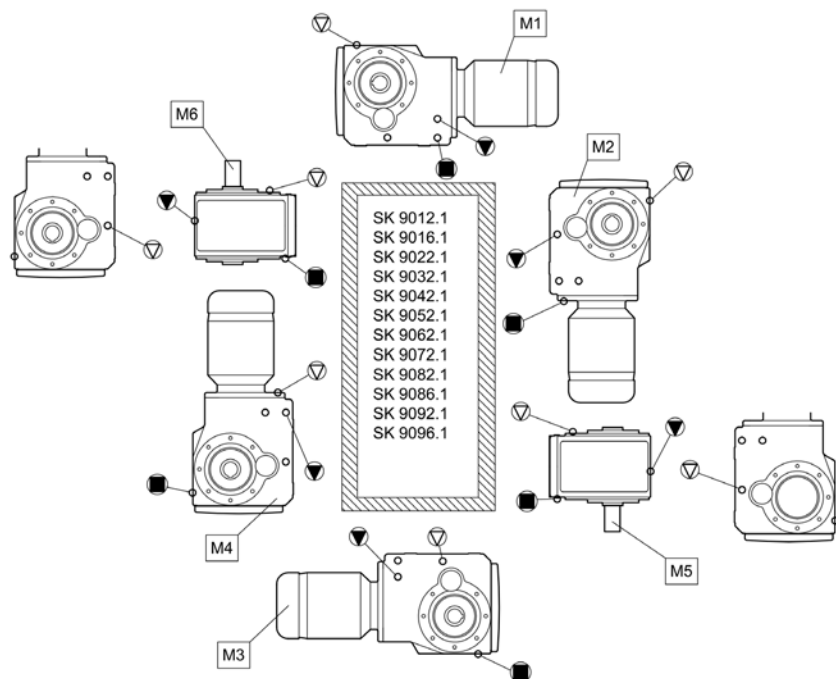
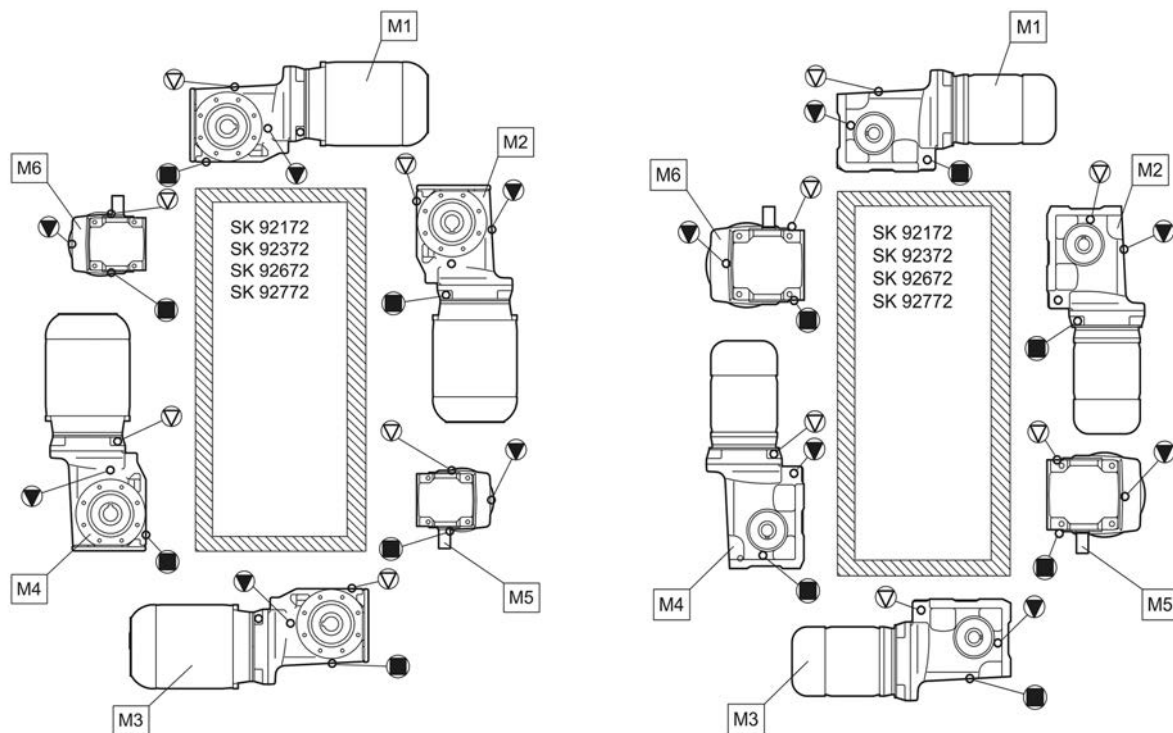


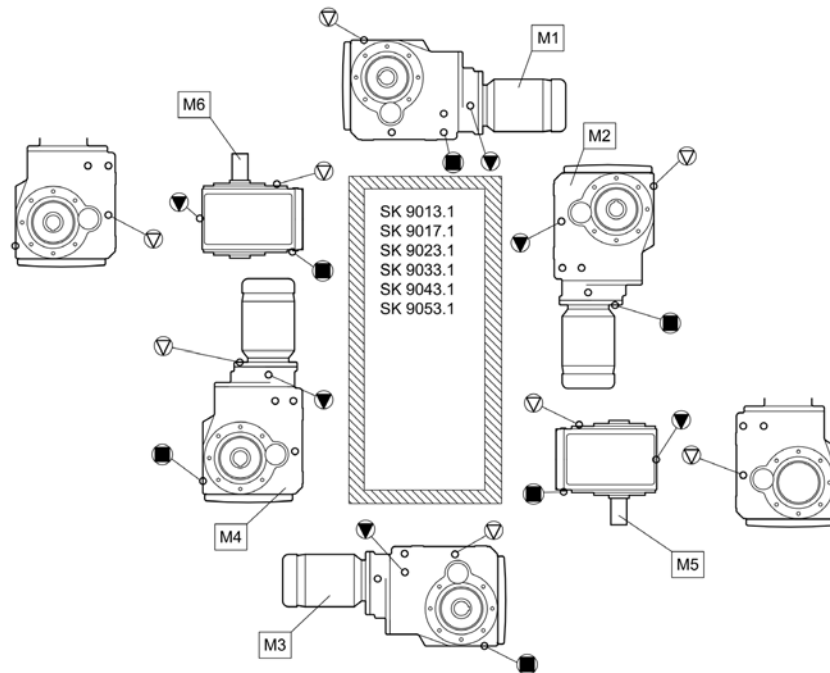
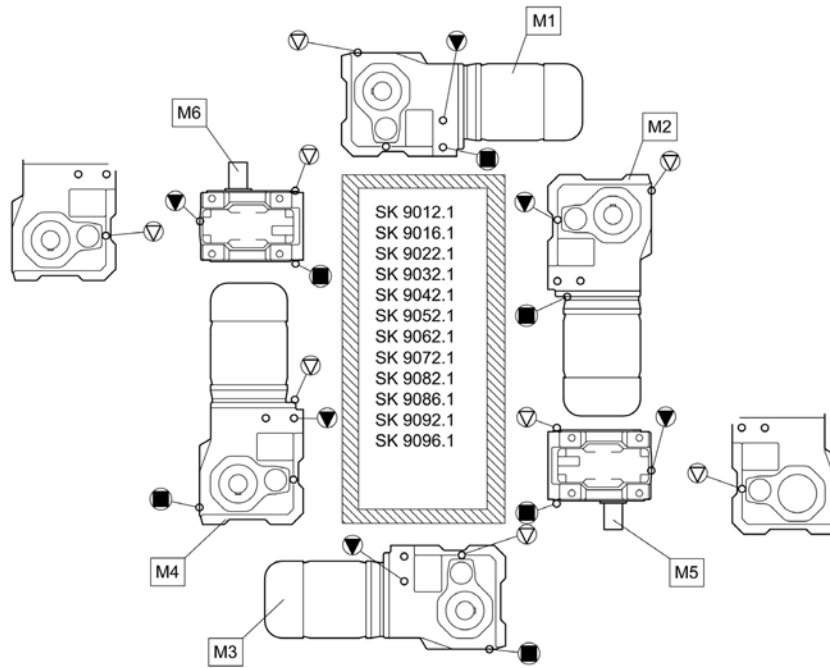


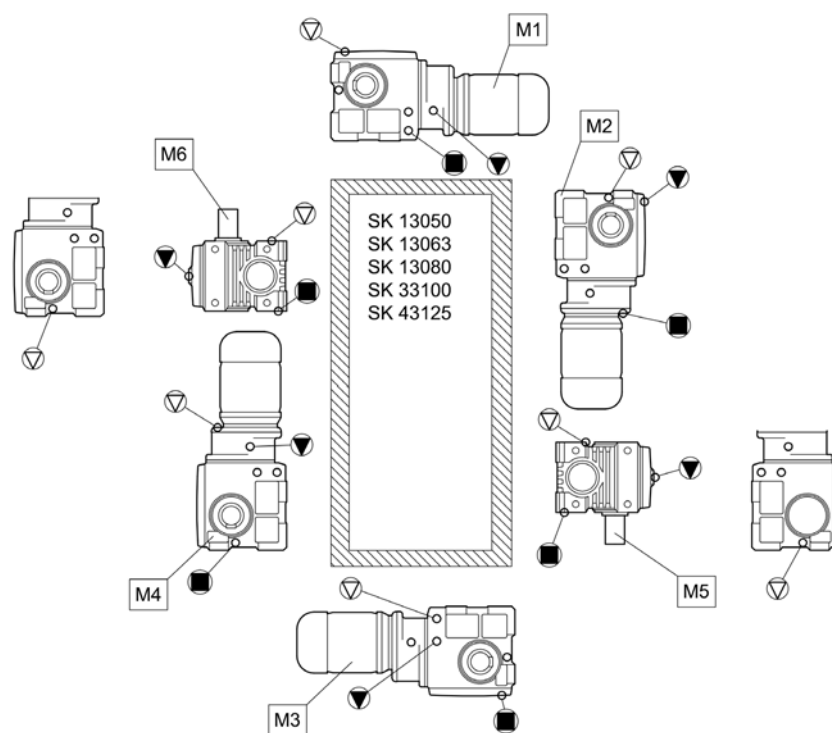
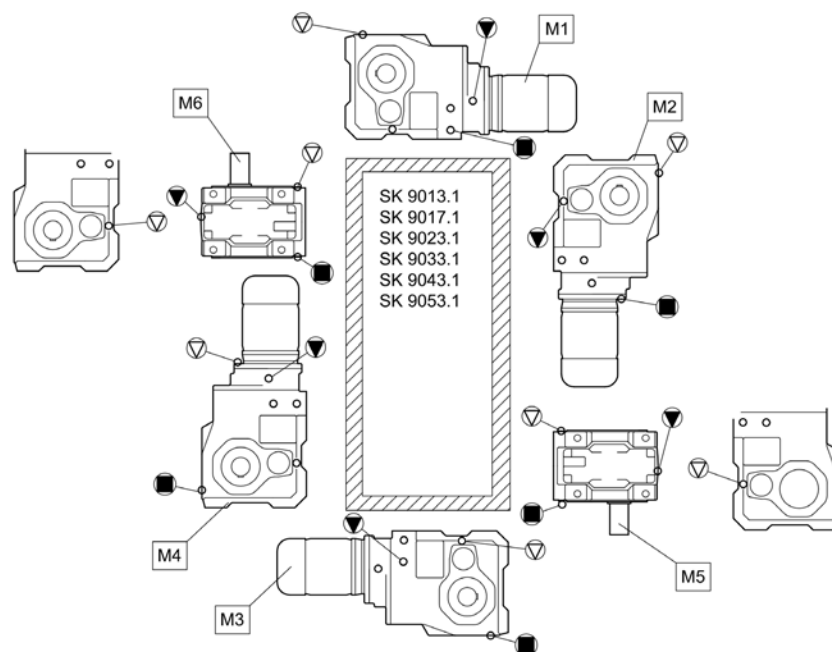


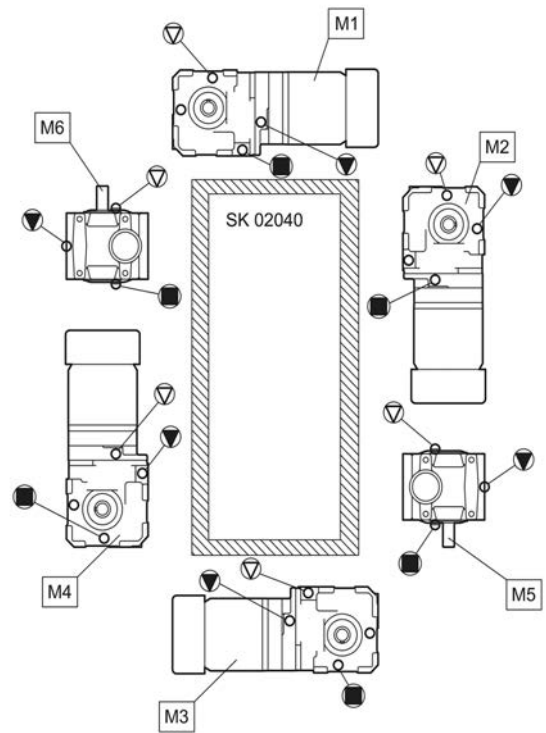
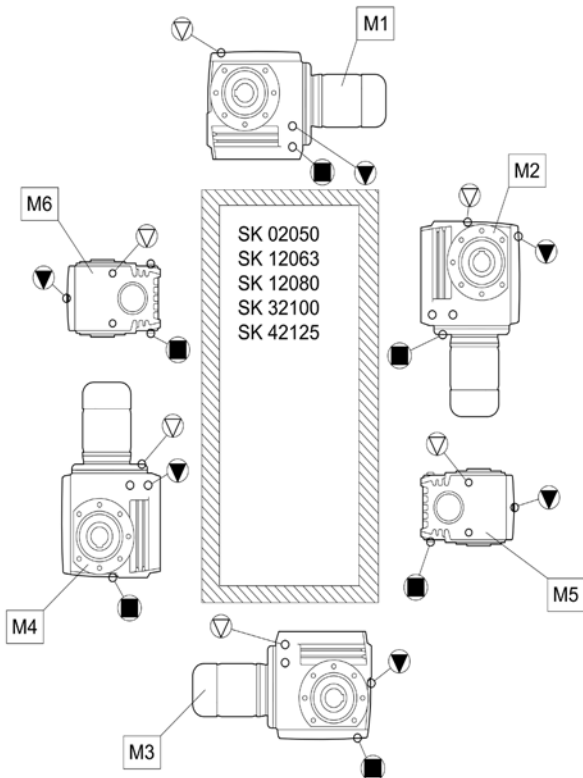
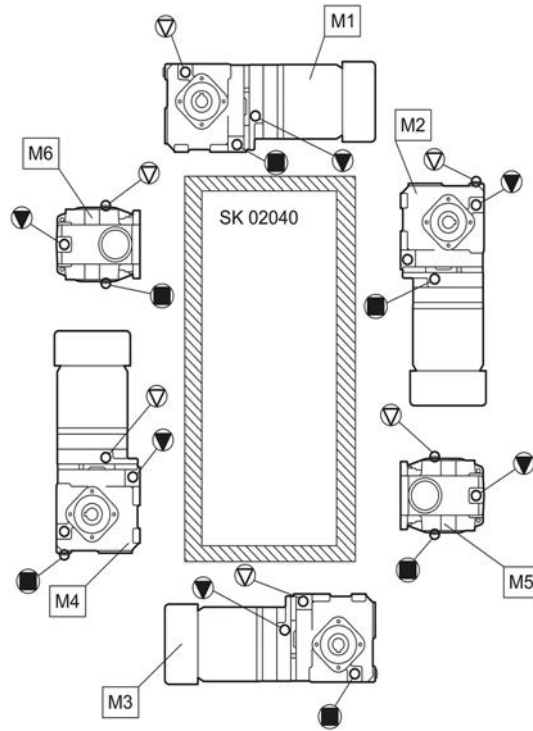


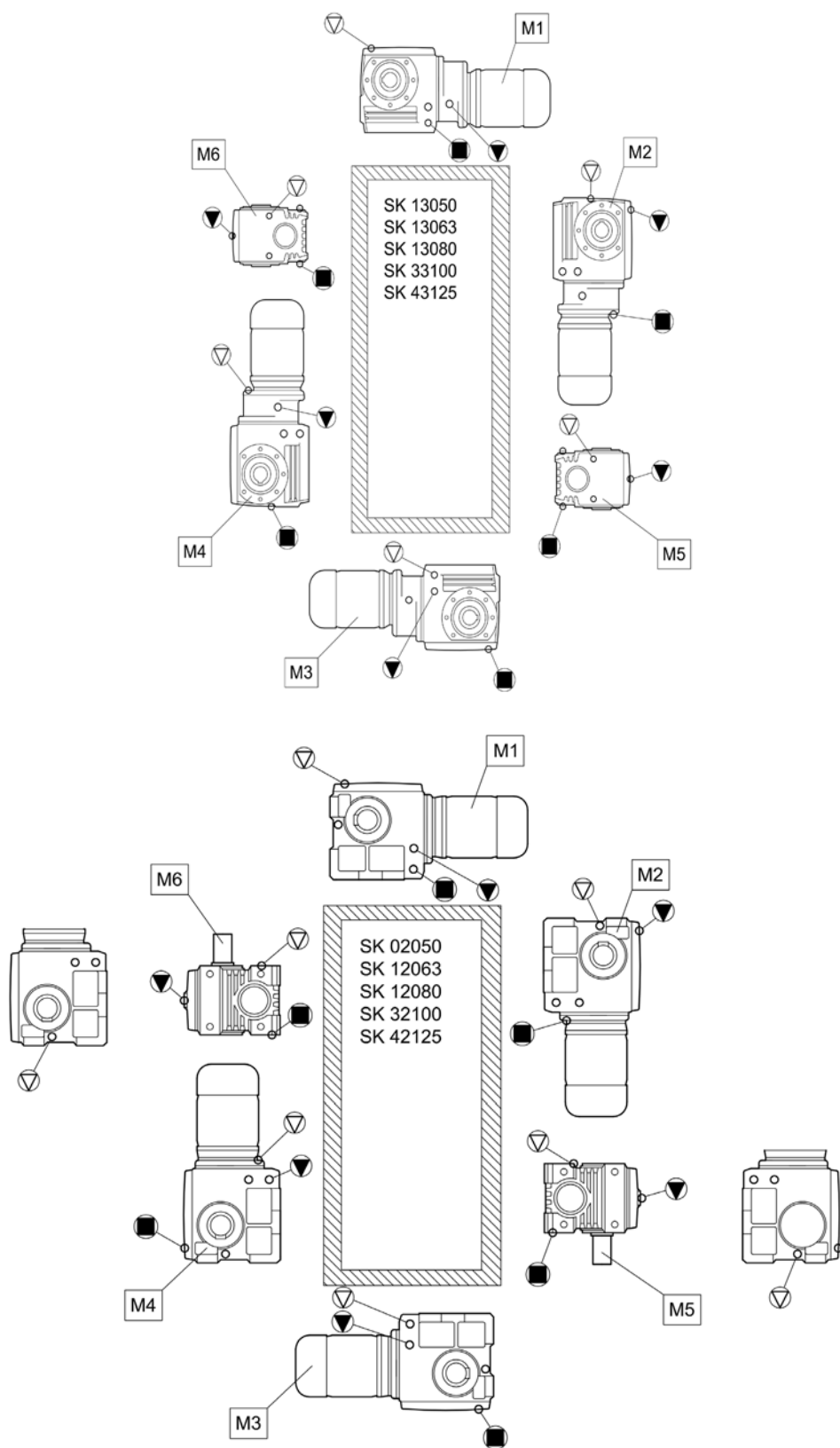


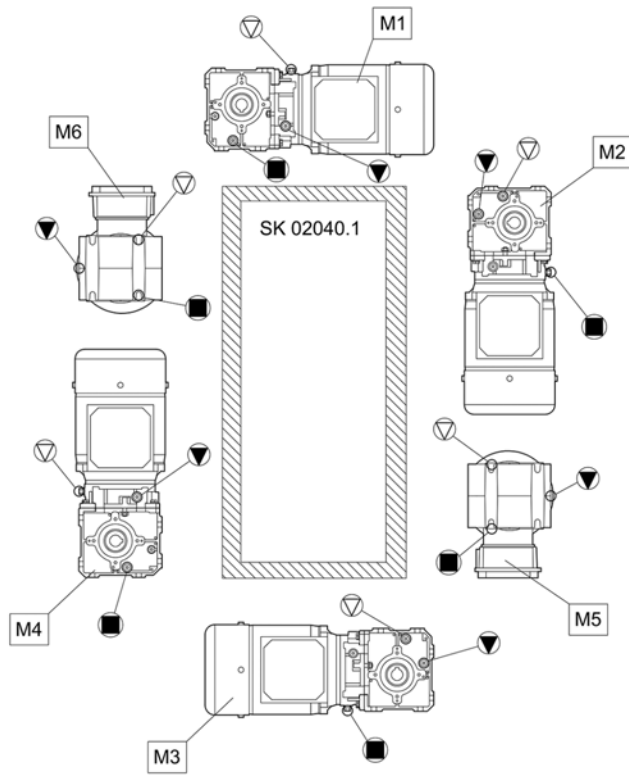












7.2 Maziva

Svi prijenosnici, uz iznimku tipova SK 11382.1, SK 12382 i SK 9096.1 u trenutku isporuke spremni su za rad ili su napunjeni mazivom za željeni položaj ugradnje. Mazivo upotrijebljeno za prvo punjenje odgovara mazivu iz kolone "temperatura okoline" (standardna izvedba) iz tablice maziva.

7.2.1 Masti za valjkaste ležajeve

Ova tablica sadrži usporedive, dopuštene masti za valjkaste ležajeve različitih proizvođača. Unutar iste vrste maziva možete promijeniti proizvođača. Pri tome se pridržavajte područja temperature okruženja.

Miješanje različitih masti nije dopušteno. Pri zamjeni masti smijete miješati različite masti jedne vrste maziva u određenom području temperature okruženja maksimalno u omjeru 1/20 (5 %).

Pri zamjeni vrste maziva ili promjeni područja temperature okruženja posavjetujte se s tvrtkom Getriebebau NORD. U protivnom ne možemo preuzeti odgovornost za funkcionalnost prijenosnika.






Vrsta maziva	Temperatura okoline				
Mast (mineralno ulje)	-30 ... 60 °C	Sphereol EPL 2	-	Mobilux EP 2	Gadus S2 V220 2
Mast (PAO)	-25 ... 80 °C	-	PETAMO GHY 133 N	-	-

Tablica 12: Masti za valjkaste ležajeve

7.2.2 Ulja za prijenosnike

U ovoj tablici prikazana su usporediva, dopuštena maziva različitih proizvođača. Unutar iste viskoznosti i vrste maziva možete promijeniti proizvođača ulja. Mijenjajte vrstu maziva ili viskoznost samo nakon savjetovanja s tvrtkom NORD.

Miješanje različitih vrsta ulja nije dopušteno. Pri zamjeni ulja za prijenosnike smijete miješati različita ulja jedne vrste maziva s istom viskožnošću maksimalno u omjeru 1/20 (5 %).

Vrsta maziva	Podatak na tipskoj pločici	DIN (ISO) / temperatura okoline					
Mineralno ulje	CLP 680	ISO VG 680 0...40 °C	-	-	-	Mobilgear 600 XP 680	Omala S2 GX 680
	CLP 220	ISO VG 220 -10...40 °C	Alpha EP 220 Alpha SP 220	Renolin CLP 220 Renolin CLP 220 VCI	Klüberoil GEM 1-220 N	Mobilgear 600 XP 220	-
	CLP 100	ISO VG 100 -15...25 °C	-	-	Klüberoil GEM 1-100 N	-	-
Sintetičko ulje (poliglikol)	CLP PG 680	ISO VG 680 -20...40 °C	-	-	Klübersynth GH 6-680	-	-
	CLP PG 460	ISO VG 460 -25...80 °C	-	-	Klübersynth GH 6-460	-	-
	CLP PG 220	ISO VG 220 -25...80 °C	Optigear Synthetic 1300/220	Renolin PG 220	Klübersynth GH 6-220	-	-
Sintetičko ulje (ugljičkovodici)	CLP HC 680	ISO VG 680 -30...80 °C	-	-	Klübersynth GEM 4-680	Mobil SHC 636	-
	CLP HC 460	ISO VG 460 -30...80 °C	-	-	-	Mobil SHC 634	-
	CLP HC 220	ISO VG 220 -40...80 °C	Alphasyn EP 220	Renolin UNISYSN XT 220 Renolin Unisyn CLP 220 Renolin Unisyn Gear 220 VCI	Klübersynth GEM 4-220 N Klübersynth MEG 4-220	Mobil SHC 630 Mobil SHC Gear 630	Omala S4 GX 220
Biloški razgradivo ulje	CLP E 680	ISO VG 680 -5...40 °C	-	Plantogear 680 S	-	-	-
	CLP E 220	ISO VG 220 -5...40 °C	-	Plantogear 220 S	-	-	-
Ulje prehrambene kvalitete	CLP PG H1 680	ISO VG 680 -5...40 °C	-	-	Klübersynth UH1 6-680	-	-
	CLP PG H1 220	ISO VG 220 -25...40 °C	-	Cassida Fluid WG 220	Klübersynth UH1 6-220	-	-
	CLP HC H1 220	ISO VG 220 -25...40 °C	-	-	-	Mobil SHC Cibus 220	-
Prijenosnik – tekuća mast na bazi mineralnog ulja	GP 00 K-10	-10 ... 60 °C	Spheerol EPL 00	-	-	-	-
	GP 00 K-30	-30 ... 60 °C	Tribol GR 100-00 PD	-	-	-	-

Tablica 13: Ulja za prijenosnike

Potrebna količina maziva i vrsta maziva navedeni su na tipskoj pločici. Točne vrijednosti razlikuju se ovisno o točnom prijenosu i, ako one postoje, o opcijama OSG i OT. Pri punjenju svakako pazite na provrt vijka za provjeru razine ulja ili u opciji OT na štapić za mjerenje razine ulja kao indikator točne količine ulja.

Nakon zamjene maziva, a posebno nakon prvog punjenja, razina ulja u prvim satima rada može se neznatno mijenjati jer se uljni kanali i šupljine polagano pune tek pri radu. Nakon kratke faze zaleta preporučujemo da ponovno provjerite razinu ulja.

Ako prijenosnik ima prozorčić za provjeru razine ulja, preporučujemo da nakon otprilike dva sata rada sam kupac ispravi razinu ulja i to tako da ona bude vidljiva u prozorčiću dok je prijenosnik u stanju mirovanja i ohlađen. Tek nakon toga je moguća provjera razine ulja s prozorčićem za provjeru razine ulja.

Tipovi prijenosnika SK 11282, SK 11382, SK 11382.1, SK 12382 i SK 9096.1 u pravilu se isporučuju bez ulja.

7.3 Zatezni momenti vijaka

Zatezni momenti vijaka [Nm]							
Dimenzije	Vijčani spojevi u razredima čvrstoće				Vijci za zatvaranje	Vijak bez glave na spojci	Vijčani spojevi na pokrovnim poklopcima
	8.8	10.9	12.9	V2A-70 V4A-70			
M4	3,2	5	6	2,8	-	-	-
M5	6,4	9	11	5,8	-	2	-
M6	11	16	19	10	-	-	6,4
M8	27	39	46	24	11	10	11
M10	53	78	91	48	11	17	27
M12	92	135	155	83	27	40	53
M16	230	335	390	207	35	-	92
M20	460	660	770	414	-	-	230
M24	790	1150	1300	711	80	-	460
M30	1600	2250	2650	1400	170	-	-
M36	2780	3910	4710	2500	-	-	1600
M42	4470	6290	7540	4025	-	-	-
M48	6140	8640	16610	5525	-	-	-
M56	9840	13850	24130	8860	-	-	-
G½	-	-	-	-	75	-	-
G¾	-	-	-	-	110	-	-
G1	-	-	-	-	190	-	-
G1¼	-	-	-	-	240	-	-
G1½	-	-	-	-	300	-	-

Tablica 14: Zatezni momenti vijaka

Montaža crijevnih vijčanih spojeva

Nanesite ulje na navoj zatvorene matice, rezni prsten i navoj nastavka vijčanog spoja. Zategnite zatvorenu maticu ključem za vijke do točke na kojoj se zatvorena matica značajno teže okreće. Zatežite zatvorenu maticu vijčanog spoja za oko 30° - 60°, ali maksimalno do 90°, pri čemu morate ključem držati nastavak vijčanog spoja. Uklonite prekomjerno ulje iz vijčanog spoja.

7.4 Smetnje pri radu

POZOR

Oštećenja prijenosnika

- U slučaju bilo kakvih smetnji pri radu prijenosnika odmah zaustavite pogon.

Smetnje u radu prijenosnika		
Smetnja	Mogući uzrok	Uklanjanje smetnje
Neobični šumovi pri radu, vibracije	Premalo ulja ili oštećenje na ležaju ili oštećenje na zupčanicima	Obratite se servisu tvrtke NORD
Ulje izlazi iz prijenosnika ili motora	Neispravna brtva	Obratite se servisu tvrtke NORD
Ulje izlazi iz odzračivanja	Pogrešna razina ulja	Upotrijebite kompenzacijski spremnik za ulje (opcija OA)
	Pogrešno, onečišćeno ulje	Zamjena ulja
	Nepovoljna radna stanja	Obratite se servisu tvrtke NORD
Prijenosnik se previše zagrijava	Neodgovarajuća ugradnja ili kvar na prijenosniku	Obratite se servisu tvrtke NORD
Udarci pri uključivanju, vibracije	Spojka motora neispravna	Zamijenite nazupčani vijenac od elastomera
	Pričvršćivanje prijenosnika otpušteno	Zategnite pričvrzne vijke prijenosnika
	Gumeni element neispravan	Zamijenite gumeni element
Izlazno vratilo se ne okreće, iako motor radi	Lom u prijenosniku	Obratite se servisu tvrtke NORD
	Spojka motora neispravna	
	Stezna ljuska proklizuje	

Tablica 15: Pregled radnih smetnji

7.5 Propuštanje i zabrtvljenost

Prijenosnici su napunjeni uljem ili mašću za podmazivanje pokretnih dijelova. Brtve sprječavaju izlazak maziva. Potpuna zabrtvljenost nije moguća zato što se određeni film vlage, npr. na radijalnim brtvenim prstenovima vratila, uobičajen i povoljan za dugotrajni učinak brtvljenja. U području elemenata za odzračivanje može npr. zbog funkcije, odnosno izlazeće uljne maglice biti vidljiva uljna vlaga. U slučaju mašću podmazanih labirintnih brtvi kao npr. Taconite brtvenih sustava u načelu potrošena mast izlazi iz brtvenog procjepa. To prividno propuštanje nije greška.

U skladu s uvjetima provjere prema normi DIN 3761 nezabrtvljenost se utvrđuje temeljem tvari za brtvljenje koja pri uzimanju uzorka na platformi za ispitivanje u utvrđenom vremenu provjere nadilazi radom uvjetovanu vlagu na rubu brtve i izaziva kapanje tvari za brtvljenje. Prihvaćena izmjerena količina nakon toga se označava kao propuštanje.

Definicija propuštanja temeljem norme DIN 3761 i njezina odgovarajuća primjena					
Pojam	Objašnjenje	Mjesto propuštanja			
		Osovinska brtva	U IEC adapteru	Fuga kućišta	Odzračivanje
zabrtvljeno	nema vidljive vlage	Ne postoji smetnja.			
vlažno	film vlage lokalno ograničen (mala površina)	Ne postoji smetnja.			
mokro	film vlage izlazi izvan dijela	Ne postoji smetnja.		Provjerite je li potreban popravak.	Ne postoji smetnja.
mjerljivo propuštanje	vidljivi mlaz, kapajući	Preporučuje se popravak.			
Prolazno propuštanje	kratka smetanja brtvenog sustava ili izlaza ulja zbog transporta *)	Ne postoji smetnja.		Provjerite je li potreban popravak.	Ne postoji smetnja.
prividno propuštanje	prividno propuštanje, npr. zbog nečistoće, brtvene sustave koji su kasnije podmazani	Ne postoji smetnja.			

Tablica 16: Definicija propuštanja temeljem norme DIN 3761

*) Prethodno je iskustvo pokazalo da vlažni ili mokri radijalni brtveni prstenovi vratila pri daljnjem, radu sami uklanjaju to propuštanje. Stoga nikako ne preporučujemo da ih zamijenite u toj fazi. Razlozi za trenutačnu vlagu mogu npr. biti sitne čestice ispod ruba brtve.

7.6 Napomene o popravku

U slučaju upita našem tehničkom i mehaničkom servisu pripremite točan tip prijenosnika i po potrebi tvornički broj. Ovi se podaci nalaze na tipskoj pločici.

7.6.1 Popravak

U slučaju popravka uklonite sve dijelove prijenosnika ili motora s prijenosnikom koji nisu originalni. Za moguće ugradbene dijelove kao npr. okretni davač ili ventilator drugog proizvođača ne možemo preuzeti odgovornost.

Pošaljite uređaj na sljedeću adresu:

Getriebebau NORD GmbH & Co. KG
Serviceabteilung
Getriebebau-Nord-Straße 1
22941 Bargteheide

Informacije

Po mogućnosti zabilježite razlog slanja dijela/uređaja. Navedite osobu za kontakt u slučaju pitanja.

To je važno da bismo što više skratili vrijeme popravka.

7.6.2 Informacije na internetu

Dodatno na našoj internetskoj stranici možete pronaći priručnike za određene države na jezicima koji su na raspolaganju: www.nord.com.

7.7 Jamstvo

Getriebebau NORD GmbH & Co. KG ne preuzima odgovornost za nastale ozljede, materijalnu štetu i štetu na imovini uzrokovanu nepridržavanjem ovih uputa za uporabu, pogreškama pri rukovanju ili nenamjenskom uporabom. Jamstvo ne pokriva općenito potrošne dijelove kao što su npr. osovinske brtve.

7.8 Skraćenice

2D	Prijenosnici sa zaštitom od eksplozije prašine, zona 21	F_R	Radijalna poprečna sila
2G	Prijenosnici sa zaštitom od eksplozije plina, zona 1	F_A	Aksijalna sila
3D	Prijenosnici sa zaštitom od eksplozije prašine, zona 22	H1	Mazivo za prehrambenu industriju
ATEX	Eksplozivne atmosfere	IE1	Motori standardne učinkovitosti
B5	Prirubnica s prolaznim rupama	IE2	Motori povećane učinkovitosti
B14	Prirubnica s navojnim rupama	IEC	Međunarodna elektrotehnička komisija
CLP	Mineralno ulje	NEMA	Međunarodno udruženje proizvođača elektrike
CLP HC	Sintetičko polialfaolefinsko ulje	IP55	Međunarodna zaštita
CLP PG	Sintetičko ulja na bazi poliglikola	ISO	Međunarodna organizacija za normiranje
cSt	Centistokes	pH	PH vrijednost
CW	U smjeru kazaljke na satu, smjer okretanja udesno	PSA	Osobna zaštitna oprema
CCW	U smjeru suprotnom od kazaljke na satu, smjer okretanja ulijevo	RL	Direktiva
°dH	Tvrdoća vode u stupnjevima njemačke tvrdoće 1°dH = 0,1783 mmol/l	UKCA	UK Conformity Assessed (oznaka sukladnosti proizvoda za Veliku Britaniju)
DIN	Njemački institut za normizaciju	VCI	Hlapljivo antikorozivno sredstvo
E	Ulje na bazi estera	VG	Grupa viskoznosti
EG	Europska zajednica	WN	Dokument proizvođača Getriebebau NORD
EN	Europska norma		

Popis ključnih riječi

A		O	
Adresa	76	Održavanje.....	76
Aktiviranje odzračivanja.....	40	Odzračivanje	40
B		Odzračni vijak	51
Buka pri radu	47	Okretni momenti zatezanja	73
C		Opcija H66	23
Crijevni vijčani spoj	73	Opcija M.....	28
D		Opcije	13
Dodatno podmazivanje.....	49	Osovinska brtva	51
Dodatno podmazivanje ležajeva mašču.....	52	P	
Dugotrajno skladištenje	17	Poklopci za zatvaranje	30
E		Popravak	76
Električni priključak	39	Postavljanje.....	18
Elektromotor	39	Površinska obrada	
G		nsd tupH	18
Generalni servis.....	52	Primjena sile	21
GRIPMAXX™	28	Propuštanje.....	75
I		Provjera crijeva	49
Internet.....	76	Provjera razine ulja	48
Intervali nadzora	46	R	
Intervali održavanja	46	Radovi održavanja	
K		Dodatno podmazivanje VL2, VL3, W i AI/AN	
Količine maziva.....	70	49
M		Odzračni vijak.....	51
Masti za valjkaste ležajeve	70	Osovinska brtva.....	51
Maziva	70	Propuštanja	47
Montaža	18	Provjera razine ulja.....	48
Montaža prijenosnika.....	20	Provjera šumova pri radu	47
Motor.....	39	Uređaj za podmazivanje.....	50
N		Vizualna provjera.....	47
Namjenska uporaba	10	Zamjena ulja.....	50
Naprava za zatezanje.....	21	Rashladna spirala	43
Nasadni prijenosnik	23	Rashladni sustav.....	36
nsd tupH	18	Razina ulja	40
		S	
		Servis	76

Sigurnosne napomene	10
Smetnje.....	74
Standardni motor	33
Stezna ljuska	26, 28
Šuplje vratilo sa sustavom GRIPMAXX™ (opcija M).....	28
T	
Tipovi prijenosnika.....	13
Tipaska pločica.....	15
Transport	11, 16

U	
Uređaj za podmazivanje	41, 50
V	
Vizualna provjera	47
Vizualna provjera crijeva.....	49
Vrijeme uhodavanja	44
Z	
Zamjena ulja	50
Zbrinjavanje materijala.....	53

Headquarters
Getriebebau NORD GmbH & Co. KG
Getriebebau-Nord-Str. 1
22941 Bargteheide, Deutschland
T: +49 45 32 / 289 0
F: +49 45 32 / 289 22 53
info@nord.com