

B 2000 – hu

Robbanás ellen védett hajtómű

Kezelési és szerelési útmutató





Dokumentum elolvasása és megőrzése későbbi felhasználás céljából

Figyelmesen olvassa el a jelen dokumentumot, mielőtt dolgozni kezdene a berendezésen és üzembe helyezné azt. Feltétlenül tartsa be a jelen dokumentumban foglalt utasításokat; ezek képezik a biztonságos és meghibásodásuktól mentes üzem, illetve az esetlegesen felmerülő jogorvoslati igények érvényesítésének előfeltételeit.

Amennyiben a berendezés üzemeltetésével kapcsolatos kérdéseire nem talál kielégítő választ a jelen dokumentumban, illetve további információra van szüksége, forduljon a NORD GmbH & Co. KG munkatársaihoz.

Eredeti verzióknak a jelen dokumentum német nyelvű változata tekintendő. Minden esetben a német nyelvű változat az irányadó. Amennyiben a dokumentum más nyelveken is elérhető, akkor azokat az eredeti fordításának kell tekinteni.

Tartsa a dokumentumot a berendezés közelében arra az esetre, ha szüksége lenne rá.

A berendezéshez a szállításakor érvényes dokumentációverziót használja. A dokumentáció aktuálisan érvényes változatát a www.nord.com webhelyen találja.

Vegye figyelembe a következő dokumentumokban foglaltakat is:

- hajtóművek katalógus,
- villamos motorral kapcsolatos dokumentációk,
- hozzá- vagy beépített komponensekre vonatkozó dokumentációk,
- az adattáblán feltüntetett külön dokumentációk.

Dokumentáció

Megjelölés:	B 2000
Dok. sz.:	6051417
Széria:	Hajtóművek és hajtóműves motorok
Típusorozat:	
Hajtóműtípusok:	Homlokkerekes hajtómű NORDBLOC homlokkerekes hajtómű Standard homlokkerekes hajtómű Lapos hajtómű Kúpkerekes hajtómű Homlok-csigakerekes hajtómű MINIBLOC csigakerekes hajtómű UNIVERSAL csigakerekes hajtómű

Verziólista

Cím, Dátum	Rendelési szám / Változat	Megjegyzések
	Belső kód	
B 2000 , 2013. január	6051417 / 0413	-
B 2000 , 2014. szeptember	6051417 / 3814	<ul style="list-style-type: none"> Általános javítások
B 2000 , 2015. április	6051417 / 1915	<ul style="list-style-type: none"> Új SK 10382.1 + SK 11382.1 hajtóműtípusok
B 2000 , 2016. március	6051417 / 0916	<ul style="list-style-type: none"> Általános javítások A 2016. április 20-tól érvényes ATEX-irányelvekhez való igazítás
B 2000 , 2017. április	6051417 / 1417	<ul style="list-style-type: none"> Általános javítások Új SK 071.1, SK 171.1, SK 371.1, SK 571.1, SK 771.1 homlokkerekes hajtóművek
B 2000 , 2017. október	6051417 / 4217	<ul style="list-style-type: none"> Általános javítások Új SK 0182.1; SK 0282.1; SK 1282.1; SK 1382.1 lapos hajtóművek Új SK 02040.1 csigakerekes hajtóművek Új 2D + 2G; 3D + 3G megfeleléségi nyilatkozatok
B 2000 , 2019. április	6051417 / 1419	<ul style="list-style-type: none"> Általános javítások Biztonságra vonatkozó utasítások és figyelmeztetések átdolgozása A DIN EN 13463-1 szerinti jelölésről a DIN EN ISO 80079-36 szerintire való áttérés Új 2D + 2G; 3D + 3G megfeleléségi nyilatkozatok
B 2000 , 2019. október	6051417 / 4419	<ul style="list-style-type: none"> Általános javítások A dokumentumban található strukturális módosítások Kiegészítés az SK 871.1; SK 971.1; SK 1071.1 hajtóműtípusokhoz A DIN EN 13463 szerinti megfeleléségi nyilatkozatok eltávolítása-1.

Cím, Dátum	Rendelési szám / Változat	Megjegyzések
	Belső kód	
B 2000, 2021. szeptember	6051417 / 3921	<ul style="list-style-type: none"> Szerkesztőség által végzett átdolgozás Általános javítások és kiegészítések Kiegészítés a AI, AN opciókhoz
	32550	
B 2000, 2022. július	6051417 / 2822	<ul style="list-style-type: none"> A maximálisan megengedett motortömegek átdolgozása
	34342	
B 2000, 2023. július	6051417 / 3023	<ul style="list-style-type: none"> Általános javítások A biztonsági előírások átdolgozása EAC EX jelölés eltávolítása UKCA-jelölés kiegészítése GRIPMAXX kiegészítése Típusbővítések: SK 93xxx.1 és SK 1382.1 Kenőanyagok átdolgozása Tartós tárolás testre szabása EK- és UKCA-megfelelőségi nyilatkozatok aktualizálása
	36229	
B 2000, 2024. június	6051417 / 2424	<ul style="list-style-type: none"> Általános javítások Kiegészítés az SK 1282.1 GJL, SK 1382.1 és SK 1382.1 GJL hajtóműtípusokhoz Típusbővítések, a táblázatban maximálisan megengedett motortömegek: SK 971.1 és SK 1071.1 A „Beszerelt gépegységekkel és szerelésekkel” kapcsolatos biztonságra vonatkozó utasítások módosítása Az adattábla módosítása A „Tárolással és állásidőkkel” kapcsolatos módosítás A „Tengelykapcsoló ellenőrzésének” módosításai Kenőanyagok átdolgozása
	38064	

1. táblázat: Változatok listája, B 2000

Szerzői jog

Jelen dokumentumot az ezen a helyen részletezett berendezés valamennyi használójának rendelkezésére kell bocsátani a megfelelő formában.

A dokumentum mindennemű szerkesztése és módosítása, valamint egyéb irányú felhasználása tilos.

Kiadó

Getriebebau NORD GmbH & Co. KG

Getriebebau-Nord-Straße 1 • 22941 Bargteheide, Németország • <http://www.nord.com>

Telefon: +49 (0) 45 32 / 289-0 • Fax +49 (0) 45 32 / 289-2253

Member of the NORD DRIVESYSTEMS Group

Tartalomjegyzék

1	Biztonságra vonatkozó utasítások	9
1.1	Rendeltetésszerű használat	9
1.2	Robbanásvédelemmel kapcsolatos biztonsági figyelmeztetések	9
1.2.1	Alkalmazási terület	10
1.2.2	Beszert gépegységek és szerelések	10
1.2.3	Kenőanyagok	10
1.2.4	Üzemeltetési feltételek	11
1.2.5	Radiális és axiális erők	11
1.2.6	Szerelés, felállítás és üzembe vétel	11
1.2.7	Ellenőrzés és karbantartás	11
1.2.8	Védelem az elektrosztatikus feltöltődéssel szemben	12
1.3	DIN EN ISO 80079-37 szerinti alkalmazott gyújtásvédelmek	12
1.4	Tilos átalakításokat végezni	12
1.5	Az átvizsgálásokat és karbantartási munkákat el kell végezni	12
1.6	A munkatársak képzettsége	13
1.7	Biztonság meghatározott tevékenységek során	13
1.7.1	Ellenőrizni kell a szállítás közben keletkezett esetleges károkat	13
1.7.2	Biztonságra vonatkozó utasítások szereléshez és karbantartáshoz	13
1.8	Veszélyek	13
1.8.1	Emelés közben fellépő veszélyek	13
1.8.2	A forgó alkatrészek jelentette veszély	14
1.8.3	Magas és alacsony hőmérsékletek miatt fellépő veszélyek	14
1.8.4	Kenőanyagok és más anyagok okozta veszélyek	14
1.8.5	A zaj következtében fellépő veszélyek	14
1.8.6	A nyomás alatt álló hűtőanyagok következtében fellépő veszélyek	15
2	A hajtóművek leírása	16
2.1	A hajtóművek típusai és típusjelölésük	16
2.2	Adattábla	18
2.3	UKCA szerinti tanúsítvány	19
3	Szállítás, tárolás szerelés	20
3.1	A hajtómű szállítása	20
3.2	Tárolás és állásidők	20
3.2.1	Általános érvényű intézkedések	20
3.2.2	3 hónapot meghaladó tárolás és állásidő	21
3.2.3	9 hónapot meghaladó tárolás és állásidő	21
3.3	Az építési forma ellenőrzése	22
3.4	Előkészületek a felállításhoz	22
3.4.1	A károsodások ellenőrzése	22
3.4.2	A korróziógátló eltávolítása	22
3.4.3	A forgásirány ellenőrzése	22
3.4.4	A környezeti feltételek ellenőrzése	22
3.4.5	Az olajkiegyenlítő tartály felszerelése (OA opció)	22
3.4.6	Az olajsinttartály felszerelése (OT opció)	23
3.5	A hajtómű felállítása	23
3.6	Agy felszerelése tömör tengelyre (V, L opció)	24
3.7	A felfűzhető hajtóművek felszerelése rögzítőelemmel (B opció)	26
3.8	Csőtengely szorítópatronnal való szerelése (S opció)	29
3.9	GRIPMAXX™ csőtengely szerelése (M opció)	31
3.10	SCX-perem szerelése (SCX opció)	33
3.11	A védőburkolat (H, H66 opció) felszerelése	34
3.12	A zárókupakok felszerelése	34
3.13	Szabványmotor felszerelése (IEC, NEMA, AI, AN opció)	35
3.14	A hűtő csőkígyó bekötése a hűtési rendszerbe	39
3.15	Olajkiegyenlítő tartály szerelése (OA opció)	40
3.15.1	Az I-es, II-es és III-as méretek szerelése	40
3.15.2	A 0A és 0B méretek szerelése	41
3.16	A hőálló matrica felhelyezése	41

3.17	Utólagos festés	42
4	Üzembehelyezés.....	43
4.1	Az olajsztint ellenőrzése.....	43
4.2	A légtelenítés aktiválása	43
4.3	Az automatikus kenőanyag-adagoló aktiválása	43
4.4	Hűtő csőkígyó (CC opció)	45
4.5	Hőmérsékletmérés	46
4.6	Próbaüzem.....	47
4.7	A csigakerekes hajtóművek bejáratási ideje	47
4.8	AI/AN-adapter működtetése a BRG1 opcióval	47
4.9	Ellenőrzőlista.....	48
5	Ellenőrzés és karbantartás.....	49
5.1	Ellenőrzési és karbantartási gyakoriságok	49
5.2	Ellenőrzési és karbantartási munkák.....	50
5.2.1	A tömítetlenségek ellenőrzése szemrevételezéssel	50
5.2.2	A menetzajok vizsgálata.....	51
5.2.3	Az olajsztint ellenőrzése	51
5.2.4	A gumipufferek (G, VG opció) szemrevételezése.....	52
5.2.5	A csővezetékek (OT opció) szemrevételezése	52
5.2.6	A tengelytömítő gyűrűk szemrevételezése	53
5.2.7	Az SCX-perem szemrevételezése (SCX opció).....	53
5.2.8	A hőálló öntapadó címke szemrevételezése	53
5.2.9	Portalanítás	53
5.2.10	A tengelykapcsoló ellenőrzése (IEC, NEMA, AI, AN opció).....	53
5.2.11	Utánzsírozás (VL2, VL3, W AI, AN opció)	55
5.2.12	Az automatikus kenőanyag-adagoló cseréje	56
5.2.13	Olajcsere	56
5.2.14	A hűtő csőkígyó szennyeződésének ellenőrzése (CC opció)	57
5.2.15	A légtelenítősavar megtisztítása és ellenőrzése	58
5.2.16	A szimmering cseréje	58
5.2.17	A hajtóműben levő csapágókat utánkenése	58
5.2.18	Nagyjavítás.....	59
6	Ártalmatlanítás	61
7	Függelék	62
7.1	Építési alakok és beszerelési helyzet.....	62
7.1.1	A szimbólumok magyarázata.....	62
7.1.2	Standard homlokkerekes hajtómű	62
7.1.3	NORDBLOC SK 072.1 és SK 172.1 homlokkerekes hajtómű	62
7.1.4	SK 071.1, SK 171.1, SK 371.1, SK 571.1, SK 771.1 ... SK 1071.1 NORDBLOC homlokkerekes hajtóművek.....	64
7.1.5	NORDBLOC homlokkerekes hajtómű	65
7.1.6	Lapos hajtómű.....	65
7.1.7	UNIVERSAL csigakerekes hajtómű.....	66
7.1.8	A beszerelési helyzetek áttekintése.....	68
7.2	Kenőanyagok	83
7.2.1	Gördülőcsapágó-zsírok.....	83
7.2.2	Hajtóműolajok.....	84
7.3	Csavarok meghúzási nyomatéka	85
7.4	Üzemzavarok	86
7.5	Szivárgás és tömítettség.....	87
7.6	Megfelelőségi nyilatkozat.....	88
7.6.1	Robbanás ellen védett 2G és 2D kategóriájú hajtóművek és hajtóműves motorok	88
7.6.2	Robbanás ellen védett 3G és 3D kategóriájú hajtóművek és hajtóműves motorok	89
7.6.3	Robbanás ellen védett UKCA 2G és 2D kategóriájú hajtóművek és hajtóműves motorok	90
7.6.4	Robbanás ellen védett UKCA 3G és 3D kategóriájú hajtóművek és hajtóműves motorok	91
7.7	Javításokra vonatkozó utasítások	92
7.7.1	Javítás	92
7.7.2	Internetes információk	92
7.8	Szavatosság	92
7.9	Rövidítések	93

Ábrák jegyzéke

1. ábra: Adattábla	18
2. ábra: Példa egy egyszerű felhúzószervezetre	24
3. ábra: Az erő megengedett támadáspontjai be- és kihajtótengelyeken	25
4. ábra: Kenőanyag felvitele a csőtengelyre és a vendégtengelyre	26
5. ábra: A gyárilag felszerelt zárófedél leszerelése	27
6. ábra: Hajtómű rögzítőelemmel történő rögzítése lépcsős tengelyre	27
7. ábra: Hajtómű rögzítőelemmel történő rögzítése váll nélküli tengelyre	27
8. ábra: Leszerelés a lehúzó szerkezettel	27
9. ábra: A gumipufferek (G ill. VG opció) felszerelése lapos hajtóműveknél	28
10. ábra: A nyomatéktaamasz rögzítése kúpkeres és csigakeres hajtóműveknél	28
11. ábra: Csőtengely szorítópatronnal	29
12. ábra: GRIPMAXX™, perspektivikus ábrázolás	31
13. ábra: Az SCX-perem lehetséges felszerelésének szemléltetése	33
14. ábra: Az opcionális SH, H és H66 védőburkolat felszerelése	34
15. ábra: A zárókupak le- és felszerelése	34
16. ábra: A tengelykapcsoló felszerelése a motor tengelyére különböző szerkezetű tengelykapcsolók esetén	37
17. ábra: Hűtőfedél	39
18. ábra: Az olajkiegyenlítő tartály elhelyezkedése	40
19. ábra: Az olajkiegyenlítő tartály elhelyezkedése	41
20. ábra: A hóálló öntapadó címke helyzete	42
21. ábra: A szelepelte légzőfurat aktiválása	43
22. ábra: A zsírfelfogó tartály felszerelése	44
23. ábra: Az automatikus kenőanyag-adagoló aktiválása IEC-/NEMA szabványmotor felszerelése esetén	44
24. ábra: Felragasztható tábla	45
25. ábra: ATEX-jelölés	46
26. ábra: Hőmérséklet jelző matrica	46
27. ábra: Olajsztint mérésé nívópálcával	52
28. ábra: A tengelykapcsoló ellenőrzésé a vizsgálónyíláson keresztül, AI, AN opció	54
29. ábra: A fogvastagság mérésé a ROTEX körmös kapcsolónál®	54
30. ábra: A foghüvelykopás mérésé BoWex® fogasgyűrűs tengelykapcsolónál	55
31. ábra: Az AI és AN, BRG1 opciójú IEC/NEMA-adapterek utánkenésé	55
32. ábra: Az automatikus kenőanyag adagoló cserésé szabványmotorok esetében	56
33. ábra: Olajsztintmérés SK 072.1 – SK 172.1	62
34. ábra: Mérje meg az olajsztintet	63
35. ábra: Olajsztintmérés SK 071.1 – SK 372.1	64
36. ábra: SK 771.1 ... 1071.1 olajsztintje	65
37. ábra: Lapos hajtóművek olajsztinttartállyal	66
38. ábra: Az olajsztint vizsgálatánál alkalmazott helyzet	66
39. ábra: 2G / 2D kategóriára vonatkozó megfelelőségi nyilatkozat, DIN EN ISO 80079-36 szerinti jelölés	88
40. ábra: 3G / 3D kategóriára vonatkozó megfelelőségi nyilatkozat, DIN EN ISO 80079-36 szerinti jelölés	89
41. ábra: A 2G/2D kategóriára vonatkozó megfelelőségi nyilatkozat, UKCA szerinti jelölés	90
42. ábra: A 3G/3D kategóriára vonatkozó megfelelőségi nyilatkozat, UKCA szerinti jelölés	91

Táblázatok jegyzéke

1. táblázat: Változatok listája, B 2000	4
2. táblázat: A hajtóművek fajtái és típusjelölésük	16
3. táblázat: Kivitelek és opciók	17
4. táblázat: A gép tengelyének megengedett tűréshatára	32
5. táblázat: IEC-motorok megengedett motortömegei	35
6. táblázat: NEMA-motorok megengedett motortömegei	36
7. táblázat: Motorreteszelvek	38
8. táblázat: A tengelykapcsolófélfel helyzete a NEMA-motortengelyen	39
9. táblázat: Üzembe helyezés előtti ellenőrzőlista	48
10. táblázat: Ellenőrzési és karbantartási gyakoriságok	49
táblázat 11: A tengelykapcsolók fogaskoszorúinak kopási határértékei	54
12. táblázat: Olajfeltöltés-mennyiségek standard homlokkerekes 3G és 3D ATEX-kategóriájú hajtóművekhez ...	57
13. táblázat: Anyagok	61
14. táblázat: Gördülőcsapágy-zsírok	83
15. táblázat: Hajtóműolajok	84
16. táblázat: Csavarok meghúzási nyomatéka	85
17. táblázat: Az üzemzavarok áttekintése	86
18. táblázat: A szivárgás meghatározása a DIN 3761 szabvány szerint	87

1 Biztonságra vonatkozó utasítások

1.1 Rendeltetésszerű használat

A hajtóművek forgómozgás átvitelére szolgálnak. Ennek során fordulatszám- és forgatónyomaték-átalakítást végeznek. Rendeltetésük szerint ipari gépek és berendezések hajtásrendszerének részeként kell működniük. A hajtóműveket tilos üzembe helyezni mindaddig, amíg nem győződtek meg arról, hogy a gép/berendezés biztonságosan üzemeltethető az adott hajtóművel. Amennyiben egy hajtómű kiesése személyeket veszélyeztethet, akkor megfelelő védőintézkedéseket kell foganatosítani. A gépnek vagy berendezésnek meg kell felelnie a helyi törvényekben és irányelvekben foglaltaknak. Az alkalmazandó biztonsági és egészségvédelmi követelményeknek teljesülniük kell. Az adott érvényességi körben különös tekintettel kell lenni a 2006/42/EK Gépek irányelv előírásaira, valamint az UKCA „Supply of Machinery (Safety) Regulations 2008” követelményeire.

A hajtóművek az adattáblán szereplő kategória követelményeinek megfelelően alkalmazhatók robbanásveszélyes környezetekben. Megfelelnek a 2014/34/EU és az „Equipment and Protective Systems Intended for Use in Potentially Explosive Atmospheres Regulations 2016: Great Britain” irányelvekben foglalt robbanásvédelmi követelményeknek az adattáblán feltüntetett kategóriában. A hajtóműveket csak robbanásveszélyes környezetben alkalmazható komponensekkel szabad üzemeltetni. A hajtóműveket csak olyan közegben szabad üzemeltetni, amelyben nincs jelen gázok, gőzök és ködök (1-es vagy 2-es zóna, IIG-kategóriajelzés) és porok (21-es és 22-es zóna, IID kategóriajelzés) elegye. Hibrid keverék esetén megszűnik a hajtóműre vonatkozó ATEX-engedély.

A hajtóművön tilos szerkezeti átalakításokat végrehajtani, mert az a hajtómű engedélyének semmissé válását eredményezi.

A hajtóműveket kizárólag a NORD GmbH & Co. KG által rendelkezésre bocsátott műszaki dokumentációnak megfelelően szabad alkalmazni. Az üzemeltetési és szerelési utasításban foglaltaktól eltérő használat esetén a hajtómű károsodhat. Ez személyi sérülésekkel is járhat.

Az alapozást és a hajtómű rögzítését a berendezés súlyának és nyomatékának megfelelően kell elvégezni. Az összes rendelkezésre álló rögzítő elemet fel kell használni.

Vannak olyan hajtóművek, amelyek hűtő csőkióval/hűtőberendezéssel rendelkeznek. A hajtóműveket csak azt követően szabad üzembe helyezni, hogy a hűtőkört csatlakoztatták és az működik.

1.2 Robbanásvédelemmel kapcsolatos biztonsági figyelmeztetések

A hajtóművek alkalmasak a robbanásveszélyes környezetben való üzemre. A megfelelő robbanás elleni védelem szavatolásához szem előtt kell tartani a következőket is:

Ügyelni kell az adattáblán szereplő műszaki adatokra. Be kell tartani az adattábla „S” mezőjében feltüntetett külön dokumentációban, valamint a beszerelt gépegységek és szerelések utasításaiban foglaltakat is.

1.2.1 Alkalmazási terület

- A hajtóműveket szakszerűen kell méretezni. A túlterhelések a részegységek töréséhez vezethetnek. Ennek során szikraképződéssel kell számolni. Az ajánlatkérő űrlapot gondosan ki kell tölteni. A Getriebebau NORD GmbH & Co KG az ajánlatkérő űrlapon szereplő adatoknak megfelelően alakítja ki a hajtóműveket. Szem előtt kell tartani az ajánlatkérő űrlapon és a katalógusban szereplő, a hajtómű kiválasztására vonatkozó információkat.
- A robbanás elleni védelem kizárólag azokra a területekre vonatkozik, amelyek megfelelnek az adattáblán szereplő berendezéskategóriának és a jelölés szerinti robbanásveszélyes közeg típusának. • A hajtómű típusának és a műszaki adatoknak meg kell egyezniük a berendezés-, ill. géptervek adataival. Több üzemi pont esetében, egyiknél sem szabad túllépni a maximális hajtásteljesítményt, nyomatékot és fordulatszámot. A hajtómű csak az építési alaknak megfelelő beszerelési helyzetben üzemeltethető. A hajtómű beszerelése előtt pontosan ellenőrizni kell az adattáblán szereplő adatokat.
- Semmilyen munka és tevékenység, pl. szállítás, tárolás, felállítás, elektromos csatlakoztatás, üzembe helyezés és állagmegóvási munka sem végezhető robbanásveszélyes környezetben.
- A hajtás üzemeltetési környezetére vonatkozó követelményeknek a DIN EN ISO 80079-36 szerint a 80 kPa és 110 kPa közötti környezetnyomás-tartományban kell lenniük, az oxigéntartalomnak pedig kb. 21%-nak kell lennie.

1.2.2 Beszerelt gépegységek és szerelések

- Az olajhűtésre szolgáló hűtőberendezéssel rendelkező hajtóműveket tilos hűtőanyag-hűtés nélkül üzembe venni. A hűtőanyag-hűtés működését ellenállás-hőmérővel kell felügyelni. A megengedett hőmérséklet túllépésekor le kell állítani a hajtóművet. Rendszeresen ellenőrizni kell az esetleges szivárgásokat.
- A hajtóműre szerelt szereléseknek, így a be- és kihajtótengelyre szerelhető tengelykapcsolóknak, szíjtárcsáknak, hűtőberendezéseknek, szivattyúknak, érzékelőknek stb., valamint a hajtómotoroknak szintén alkalmasnak kell lenniük a robbanásveszélyes környezetben való üzemre. Az ATEX szerinti jelölésüknek meg kell egyeznie a berendezés-, ill. géptervek adataival.
- A jelen kézikönyvben szereplő IEC- vagy NEMA-adapterekhez tartozó tengelykapcsolók nem rendelkeznek külön ATEX-jelöléssel.
- A tömör tengelyes hajtóműveket gyárilag tengelycsappal és egy DIN 6885 szerinti retesszel szereljük fel. Az említett erőátviteli elemeket az adattáblán szereplő forgatónyomatékokra és erőkre méretezzük, ezért azok alkalmasak egy-egy felszerelésére.

A retesz nélküli tömör tengelyek a gép- és berendezésgyártó speciális előírásai alapján készülnek. Előfordulhat, hogy más, a forgatónyomatékok és erők átvitelére alkalmas elemeket, például csapszegeket tartalmaznak keresztfuratokban és hasonlóknak. A tengely méretezése az említett átviteli elemek területén a gép- és berendezésgyártó felelőssége. Az átviteli elem szerelése során be kell tartani a gép- és berendezésgyártó előírásait.

1.2.3 Kenőanyagok

- A nem megfelelő olajok miatt fennáll a gyulladás kockázata. Kizárólag az adattáblán felsoroltaknak megfelelő olajokat szabad alkalmazni. A kenőanyagra vonatkozó ajánlásokat a jelen üzemeltetési és karbantartási utasítás melléklete tartalmazza.

1.2.4 Üzemeltetési feltételek

- Amennyiben a hajtómű visszafutás-gátlóval rendelkezik, szem előtt kell tartani a reteszelő tag kioldásához szükséges minimális, valamint a maximális fordulatszámot. A hajtótengelyen visszafutás-gátlóval ellátott hajtóműveket csak a hajtótengely 900 min^{-1} minimális fordulatszámával szabad üzemeltetni. A túl alacsony fordulatszám fokozott kopást és hőmérséklet-emelkedést eredményez. A túl magas fordulatszámok a visszafutás-gátló károsodásához vezetnek.
- A közvetlen napfénynek és hasonló sugárzásnak kitett hajtóművek esetében, a környezeti hőmérsékletnek és a hűtőlevegő hőmérsékletének legalább 10 K -kal a típustáblán szereplő engedélyezett környezetihőmérséklet-tartomány maximálisan megengedett „Tu” környezeti hőmérséklete alatt kell lennie.
- Már a beépítési viszonyok kismértékű változása is lényegesen befolyásolhatja a hajtómű hőmérsékletét. A T_4 vagy 135 °C maximális felületi hőmérsékletű hőmérsékleti osztályba tartozó hajtóműveken egy hőálló címkét kell elhelyezni. Túl magas felületi hőmérséklet esetén a hőálló címke közepén levő pont színe feketére vált. A hajtóművet haladéktalanul üzemem kívül kell helyezni, amint a pont színe feketére vált.

1.2.5 Radiális és axiális erők

- A be- és kihajtóelemeknek csak a maximálisan megengedett, az adattáblán megadott radiális oldalirányú erőknek F_{R1} és F_{R2} és axiális erőknek F_{A2} szabad a hajtóművet kitenniük (lásd a köv. fejezetet: 2.2 "Adattábla").
- Különösen a szíjak és láncok esetében kell a helyes feszességre ügyelni.
- A kiegyensúlyozatlan agyak miatti járulékos terhelések nem megengedettek.

1.2.6 Szerelés, felállítás és üzembe vétel

- A hibás felállítás feszülésekhez és nem megengedett nagy terhelésekhez vezethet. Ezek a felületi hőmérséklet megemelkedését eredményezik. Be kell tartani a jelen üzemeltetési és szerelési utasításban szereplő felállításhoz vonatkozó információkat.
- A robbanásveszély előfordulását növelő hibák időben történő felismerése érdekében, el kell végezni a jelen üzemeltetési és karbantartási utasításban szereplő valamennyi előírt ellenőrzést. Az ellenőrzések során tapasztalt, a normálistól eltérő jelenségek esetén nem szabad üzembe helyezni a hajtóművet. Fel kell venni a kapcsolatot a NORD munkatársaival.
- A T_4 vagy a legfeljebb 200 °C felületi hőmérsékletű hőmérsékleti osztályba tartozó hajtóművek esetében az üzembe helyezést megelőzően meg kell mérni a felületi hőmérsékletet. Amennyiben a mért felületi hőmérséklet túl magas, nem szabad üzembe helyezni a hajtóművet.
- Az elektrosztatikus feltöltődés megakadályozása érdekében a hajtómű házáat földelni kell.
- A nem megfelelő kenés hőmérséklet-emelkedéshez és szikraképződéshez vezet. Az üzembe helyezést megelőzően ellenőrizni kell az olajsintet.

1.2.7 Ellenőrzés és karbantartás

- A működési hibák és sérülések okozta fokozott robbanásveszély elkerülése érdekében, gondosan el kell végezni a jelen üzemeltetési és szerelési utasításban szereplő előírt ellenőrzéseket. Az üzem során tapasztalt, és a normálistól eltérő jelenségek esetén a hajtóművet le kell állítani. Fel kell venni a kapcsolatot a NORD munkatársaival.
- A nem megfelelő kenés hőmérséklet-emelkedéshez és szikraképződéshez vezet. Az olajsintet rendszeresen ellenőrizni kell a jelen üzemeltetési és karbantartási utasításban szereplő utasításoknak megfelelően.
- A lerakódó por és szennyeződés a hőmérséklet megemelkedését eredményezi. A nem porzáró védőburkolatok alatt is előfordulhat belső porfelgyülemelés. A lerakódásokat rendszeresen el kell távolítani a jelen üzemeltetési és szerelési utasításban szereplő utasításoknak megfelelően.

1.2.8 Védelem az elektrosztatikus feltöltődéssel szemben

- Számolni kell a nem vezető bevonatok és az alacsony nyomású csövek elektrosztatikus feltöltődésével. A kisülés során szikra képződhet. Az említett komponenseket csak olyan környezetben szabad alkalmazni, amelyekben nem kell feltöltődést eredményező folyamatokkal számolni. Olajsinttartályok legfeljebb a IIB gázcsoportú környezetekben fordulhatnak elő.
- A hajtóművek a 2G kategória IIC csoportjához (1-es zóna, IIC csoport) és a 2D kategória IIIC csoportjához (21-es zóna, IIIC csoport) készülnek, és megfelelő, elektrosztatikusságra tesztelt festékbevonattal rendelkeznek.
- Az utólagosan felvitt festékbevonat esetében ügyelni kell arra, hogy az ne töltődjön fel elektrosztatikusan.
- Az elektrosztatikus feltöltődés megakadályozása érdekében a felületeket csak benedvesített ronggyal szabad tisztítani.

1.3 DIN EN ISO 80079-37 szerinti alkalmazott gyújtásvédelmek

A berendezésekre a következő gyújtásvédelmek vonatkoznak:

- A szerkezetbiztonsági védelem „c” szavatolására vonatkozó intézkedések
 - Teherbírási és hőszámítások valamennyi alkalmazás esetében,
 - Megfelelő anyagok, komponensek kiválasztása,
 - A nagyjavítás ajánlott gyakoriságának megállapítására vonatkozó számítások,
 - A kenőanyag szintjének ellenőrzési gyakorisága, ezáltal a csapágyak, tömítések és fogaskerekek kenésének biztosítása,
 - Az üzembe vételnél szükséges termikus ellenőrzés.
- A Védelem folyadékba való bemerítéssel „k” szavatolására tett intézkedések
 - A fogaskerekek kenése egy megfelelő kenőanyaggal,
 - Az engedélyezett kenőanyagok feltüntetése az adattáblán,
 - A kenőanyagok töltöttségi szintjének feltüntetése.
- A Védelem a gyújtóforrás vezérlésével „b” szavatolására tett intézkedések
 - Hőmérséklet-érzékelők alkalmazása b1 gyújtásvédelemként olajhűtő berendezésekben.

1.4 Tilos átalakításokat végezni

A hajtóművön ne végezzen szerkezeti átalakításokat. Ne távolítsa el egyetlen biztonsági berendezést sem. Ne változtasson az eredeti (festék)bevonaton, ill. ne hordjon fel további (festék)bevonatokat.

1.5 Az átvizsgálásokat és karbantartási munkákat el kell végezni

Az elmulasztott karbantartás és az esetleges károk kialakulása következtében működési hibák léphetnek fel, amelyek személyi sérülésekhez vezethetnek.

- Végezze el az átvizsgálásokat és karbantartási munkákat az előírt gyakorisággal.
- Ne feledje, hogy hosszabb tárolást követően át kell vizsgálni a berendezést annak üzembe helyezése előtt.
- A meghibásodott hajtóművek üzembe helyezése tilos. A hajtóművön nem lehetnek tömítetlenségek.

1.6 A munkatársak képzettsége

A szállítási, tárolási, beszerelési és üzembe helyezési, valamint karbantartási munkákat szakembernek kell elvégeznie.

Szakembernek minősülnek azon személyek, akik olyan képzettséggel és tapasztalattal rendelkeznek, amelynek birtokában képesek felismerni és elkerülni az esetleges veszélyeket.

A hajtóművön csak a Getriebebau NORD GmbH & Co. KG munkatársai vagy egy, a robbanásvédelmi törvényi előírások szerinti engedéllyel rendelkező szakember végezhet munkát.

1.7 Biztonság meghatározott tevékenységek során

1.7.1 Ellenőrizni kell a szállítás közben keletkezett esetleges károkat

A szállítás közbeni sérülések a hajtómű hibás működését eredményezhetik, ami személyi sérülésekhez vezethet. A szállítás közbeni sérülés következtében kifolyt olaj miatt csúszásveszély áll fenn.

- Ellenőrizze a csomagolás és a hajtómű esetleges szállítás közben keletkezett sérüléseit.
- A szállítás közben megsérült hajtóművek üzembe helyezése tilos.

1.7.2 Biztonságra vonatkozó utasítások szereléshez és karbantartáshoz

A munkák megkezdése előtt válassza le a hajtómű energiaellátását, és biztosítsa azt a véletlen bekapcsolás ellen. Hagyja lehűlni a hajtóművet. Nyomásmentesítse a hűtőkör vezetékeit.

Előfordulhat, hogy a hibás vagy sérült alkatrészecskék, adapterek, peremek és védőburkolatok éles peremekkel rendelkeznek. Viseljen védőkesztyűt és munkaruházatot.

1.8 Veszélyek

1.8.1 Emelés közben fellépő veszélyek

A hajtómű leesésekor vagy annak kilengésekor súlyos személyi sérülések fordulhatnak elő. Tartsa be ezért a következő utasításokat.

- Széles körben biztosítsa a veszélyzónát. Gondoskodni kell arról, hogy elég hely álljon rendelkezésre a lengő terhek előli kitéréshez.
- Semmilyen körülmények között se álljon lengő teher alá.
- Szállításhoz arra alkalmas, a hajtómű méretének megfelelő szállítóeszközt kell használni. A hajtómű súlyát az adattáblán találja.
- A hajtóművet kizárólag a gyárilag felszerelt függesztőszemknél emelje fel.

Függesztőszemek hiányában, csavarozzon be egy-egy DIN 580 szerinti gyűrűs csavart a megfelelő menetes furatokba. A függesztőszemeknek teljesen becsavarozott állapotban kell lenniük.

A függesztőszemeket csak az 3.1 "A hajtómű szállítása" fejezetben foglaltak szerint húzza meg. A függesztőszemeket kizárólag a hajtómű és más komponensek emeléséhez használja. A függesztőszemek nem alkalmasak arra, hogy a hajtómű és a beszerelt gépegységek súlyát viseljék. A hajtóműves motorok emelésekor egyszerre használja a hajtóművön és a motoron található függesztőszemeket (tartsa be a gyártó utasításait).

1.8.2 A forgó alkatrészek jelentette veszély

Forgó alkatrészeknél fennáll a becsípődés veszélye. Ez súlyos sérülésekhez, pl. zúzódásokhoz és fulladáshoz vezethet.

- Gondoskodjon érintésvédelemről. A tengelyek mellett ez a behajtó- és kihajtóelemekre, így a szíj- és lánchajtásokra, szorítópatronokra és tengelykapcsolókra is vonatkozik. Védőberendezések esetében vegye figyelembe a gép esetleges utánfutását.
- Ne működtesse a hajtást védőfedelek és -burkolatok nélkül.
- Szerelési és karbantartási munkák előtt biztosítsa a hajtást bekapcsolás ellen.
- Tesztüzemben ne kapcsolja be a hajtást beszerelt kihajtóelem nélkül, vagy biztosítsa a reteszt.
- Tartsa be a berendezéssel együtt szállított komponensek gyártóinak üzemeltetési és szerelési utasításaiban foglalt biztonsági figyelmeztetéseket.

1.8.3 Magas és alacsony hőmérsékletek miatt fellépő veszélyek

A hajtómű hőmérséklete üzem közben 90 °C fölé emelkedhet. Forró felületek megérintésekor vagy forró olajjal való érintkezéskor égési sérülések keletkezhetnek. Nagyon alacsony környezeti hőmérsékletek esetében fagyási sérülés léphet fel a hajtómű megérintésekor.

- Az üzemlet követően és nagyon alacsony hőmérsékletek esetében csak védőkesztyűvel érjen hozzá a hajtóműhöz.
- A használatot követően hagyja megfelelően lehűlni a hajtóművet, és csak azt követően végezzen rajta karbantartási munkákat.
- Amennyiben fennáll a veszélye annak, hogy személyek megérintik a hajtóművet üzem közben, gondoskodjon érintésvédelemről.
- A szelepeztetett légzőfuratból üzem közben lökészerűen forró olajköd szállhat fel. A személyek védelmé érdekében foganatosítson megfelelő védőintézkedéseket.
- Ne helyezzen gyúlékony tárgyakat a hajtóműre.

1.8.4 Kenőanyagok és más anyagok okozta veszélyek

A hajtóműhöz használt vegyi anyagok mérgezők lehetnek. Szembe kerülve az anyagok szemkárosodást okozhatnak. A tisztítószerekkel, kenőanyagokkal és ragasztókkal való érintkezés bőrirritációt okozhat.

A légtelenítőcsavarok kinyitásakor olajköd szállhat fel.

A kenőanyagok és tartósítószer miatt a hajtóművek csúszósak lehetnek, és kieshetnek a kezéből. Fennáll a kiömlött kenőanyagokon való elcsúszás veszélye.

- A vegyi anyagokkal végzett munka során viseljen vegyálló védőkesztyűt és munkaruházatot. A munkavégzést követően mosson kezet.
- Ha fennáll a vegyi anyagok szétfröccsenésének veszélye, pl. olaj feltöltésekor és tisztítási munkák során, viseljen védőszemüveget.
- A szembe került vegyi anyagokat haladéktalanul öblítse ki bő hideg vízzel. Panaszok esetén forduljon orvoshoz.
- Tartsa szem előtt a vegyi anyagok biztonsági adatlapján szereplő információkat. A biztonsági adatlapokat tárolja a hajtómű közelében.
- A kiömlött kenőanyagokat azonnal itassa fel a megfelelő kötőanyaggal.

1.8.5 A zaj következtében fellépő veszélyek

Vannak olyan hajtóművek és beépített komponensek, pl. ventilátorok, amelyek üzem közben egészségre ártalmas zajt bocsátanak ki. Amennyiben ilyen hajtómű közelében kell dolgoznia, viseljen hallásvédőt.

1.8.6 A nyomás alatt álló hűtőanyagok következtében fellépő veszélyek

A hűtőrendszer nagy nyomás alatt áll. A nyomás alatt álló hűtőanyag-vezeték sérülése vagy felnyitása sérülésekhez vezethet. A hajtóművön végzett munka előtt nyomásmentesítse a hűtőkört.

2 A hajtóművek leírása

2.1 A hajtóművek típusai és típusjelölésük

Hajtóműtípusok/típusjelölések
BLOKKHÁZAS homlokkerekes hajtómű 2-fokozatú: SK 02, SK 12, SK 22 SK 32, SK 42, SK 52, SK 62N, SK 62, SK 72, SK 82, SK 92, SK 102 3-fokozatú: SK 03, SK 13, SK 23, SK 33N, SK 43, SK 53, SK 63, SK 73, SK 83, SK 93, SK 103
NORDBLOC.1 homlokkerekes hajtómű 1-fokozatú: SK 071.1, SK 171.1, SK 371.1, SK 571.1, SK 771.1, SK 871.1, SK 971.1, SK 1071.1 2-fokozatú: SK 072.1, SK 172.1, SK 372.1, SK 572.1, SK 672.1, SK 772.1, SK 872.1, SK 972.1 3-fokozatú: SK 373.1, SK 573.1, SK 673.1, SK 773.1, SK 873.1, SK 973.1
STANDARD homlokkerekes hajtómű 2-fokozatú: SK 0, SK 01, SK 20, SK 25, SK 30, SK 33 3-fokozatú: SK 010, SK 200, SK 250, SK 300, SK 330
BLOKKHÁZAS lapos hajtómű 2-fokozatú: SK 0182NB, SK 0182.1, SK 0282NB, SK 0282.1, SK 1282, SK 1282.1, SK 1282.1 GJL, SK 2282, SK 3282, SK 4282, SK 5282, SK 6282, SK 7282, SK 8282, SK 9282 3-fokozatú: SK 1382.1, SK 1382.1 GJL, SK 2382, SK 3382, SK 4382, SK 5382, SK 6382, SK 7382, SK 8382, SK 9382, SK 10382, SK 10382.1, SK 11382
BLOKKHÁZAS kúpkerekes hajtómű 3-fokozatú: SK 9012.1, SK 9016.1, SK 9022.1, SK 9032.1, SK 9042.1, SK 9052.1, SK 9062.1, SK 9072.1, SK 9082.1, SK 9086.1, SK 9092.1, SK 9096.1 4-fokozatú: SK 9013.1, SK 9017.1, SK 9023.1, SK 9033.1, SK 9043.1, SK 9053.1
NORDBLOC.1 kúpkerekes hajtómű 2-fokozatú: SK 920072.1, SK 92072.1, SK 92172.1, SK 92372.1, SK 92672.1, SK 92772.1, SK 930072.1, SK 93072.1, SK 93172.1, SK 93372.1, SK 93672.1, SK 93772.1
BLOKKHÁZAS csigakerekes hajtómű 2-fokozatú: SK 02040, SK 02040.1, SK 02050, SK 12063, SK 12080, SK 32100, SK 42125 3-fokozatú: SK 13050, SK 13063, SK 13080, SK 33100, SK 43125
UNIVERSAL SI csigakerekes hajtómű 1-fokozatú: SK 1SI31, SK 1SID31, SK 1SI40, SK 1SID40, SK 1SI50, SK 1SID50, SK 1SI63, SK 1SID63, SK 1SI75 2-fokozatú (homlok-csigakerekes hajtómű): SK 2SID40, SK 2SID50, SK 2SID63
UNIVERSAL SMI csigakerekes hajtómű 1-fokozatú: SK 1SMI31, SK 1SMID31, SK 1SMI40, SK 1SMID40, SK 1SMI50, SK 1SMID50, SK 1SMI63, SK 1SMID63, SK 1SMI75 2-fokozatú (homlok-csigakerekes hajtómű): SK 2SMID40, SK 2SMID50, SK 2SMID63

2. táblázat: A hajtóművek fajtái és típusjelölésük


A kettős hajtóművek két külön hajtóműből állnak. Ennek megfelelően az SK 73/22 típusjelölése azt jelenti, hogy a kettős hajtóművet az SK 73 és SK 22 hajtóművek alkotják.

Rövidítés	Leírás
(nincs)	Talprögztítés és tömör tengely
/31	Csigakerekes előtét fokozat
/40	Csigakerekes előtét fokozat
5	Megerősített kihajtótengely
A	Csőtengely
AI	Beszerezhető IEC-szabványmotor
AI...BRG1	Beszerezhető IEC-szabványmotor, manuális utánkenéssel
AI...RLS	Beszerezhető IEC-szabványmotor, integrált visszafutás-gátlóval
AL	Megerősített axiális csapágyazás
AN	Beszerezhető NEMA-szabványmotor
AN...BRG1	Beszerezhető NEMA-szabványmotor, manuális utánkenéssel
AN...RLS	Beszerezhető NEMA-szabványmotor, integrált visszafutás-gátlóval
B	Rögztítőelem
CC	Hűtő csőkiágó
D	Nyomatéktámasz
EA	Csőtengely tengelybordával
F	B5 perem
G	Gumipuffer
H	Védőburkolat
/H10	Moduláris homlokkerekes előtét fokozat az Universal csigakerekes hajtóműveknél
H66	Védőburkolat, IP 66
IEC	Beszerezhető IEC-szabványmotor
K	Nyomatékkonzol
L	Mindkét oldalon tömör tengely
NEMA	Beszerezhető NEMA-szabványmotor
OA	Olajkiegyenlítő tartály
OT	Olajsinttartály
R	Visszafutás-gátló
S	Szorítópatron
SCX	ATEX szállítócsiga-perem
SO1	ISO VG 220 szintetikus olaj
V	Tömör tengely (standard homlokkerekes hajtóműveknél: megerősített hajtás)
VG	Megerősített gumipuffer
VI	Viton tengelytömítések
VL	Megerősített kihajtóoldali csapágyazás
VL2	Keverőműves kivitel - megerősített csapágyazás
VL3	Keverőműves kivitel - megerősített csapágyazás - Drywell
VS	Megerősített szorítópatron
W	Szabad hajtótengely
X	Ház talpas rögzítéshez
Z	B14 perem


3. táblázat: Kivitelek és opciók

2.2 Adattábla

Az adattáblát szilárdan a hajtóműre kell rögzíteni, és nem szabad tartós szennyeződésnek kiténi. Ha az adattábla olvashatatlanná válik, vagy megrongálódik, forduljon a NORD szervizrészlegéhez.




Getriebebau NORD GmbH & Co. KG
22939 Bargteheide/GERMANY



Type	SK		①									
No.			②						i		⑪	
n_2	③		r/min n_1		⑦		r/min IM		⑫			
M_2	④		Nm P_1		⑧		kW B_j		⑬			
F_{R2}	⑤		kN F_{R1}		⑨		kN T_u		⑭		°C	
F_{A2}	⑥		kN		⑩		kg x_{R2}		⑮		mm	
			⑬				MI		⑱		h	
			⑰				S		⑲			

085 22550



1. ábra: Adattábla

Magyarázat

- | | | | |
|----|---|----|---|
| 1 | NORD-hajtóműtípus | 16 | A kenőanyag fajtája, viszkozitása és mennyisége |
| 2 | Gyári szám | 17 | DIN EN ISO 80079-36 szerinti jelölés: |
| 3 | A hajtómű kihajtótengelyének névleges fordulatszáma ¹⁾ | 1. | Csoport (mindig II, bányába nem alkalmas) |
| 4 | Max. megengedett nyomaték a hajtómű kihajtótengelyén | 2. | Kategória (2G, 3G gáz esetén, ill. 2D, 3D por esetén) |
| 5 | Max. megengedett radiális erő a hajtómű kihajtótengelyén | 3. | Nem villamos készülékek (Ex h) jelölése vagy gyújtásvédelem (c) (ha van) |
| 6 | Max. megengedett axiális erő a hajtómű kihajtótengelyén | 4. | Robbanási osztály (ha van) (gáz: IIC, IIB; por: IIIC, IIIB) |
| 7 | A hajtómű behajtótengelyének, ill. hajtómotorjának névleges fordulatszáma ¹⁾ | 5. | Hőmérsékleti osztály (T1-T3 vagy T4 gáz esetén), ill. max. felületi hőmérséklet (pl. 125 °C por esetén), ill. speciális max. felületi hőmérséklet; lásd a külön dokumentációt |
| 8 | Max. megengedett hajtásteljesítmény | 6. | EPL (készülékvédelmi szint) Gb, Db, Gc, Dc |
| 9 | Max. megengedett radiális erő a hajtómű behajtótengelyén a W opció esetén | 7. | „X” jelentése: Be kell tartani a speciális dokumentációban foglaltakat! |
| 10 | Tömeg | | |
| 11 | Teljes hajtóműáttétel | 18 | A nagyjavítás gyakorisága üzemórákban, ill. a CM dimenzió nélküli karbantartási osztály megadása |
| 12 | Szerelési helyzet | 19 | A külön dokumentáció száma |
| 13 | Gyártási év | | |
| 14 | Megengedett környezetihőmérséklet-tartomány | | |
| 15 | Az F_{R2} radiális erő támadáspontjának max. távolsága | | |

1) A max. megengedett fordulatszámok 10%-kal a névleges fordulatszám felett vannak, ha közben nem lépik túl a max. megengedett hajtásteljesítményt (P1)
Ha üresek az FR1, FR2 és FA2 jelű mezők, akkor az erők zéróval egyenlők. Ha üres az xR2 mező, akkor az FR2 erő támadáspontja a kihajtótengely közepén van.

Hajtóműves motoroknál (villanymotorral egybeépített hajtómű) az elektromos motor saját, a 2014/34/EU (ATEX) szerinti irányelvnek megfelelő adattáblával rendelkezik. A motor jelölésének is egyeznie kell a berendezés- és géptervek adataival.

A hajtóműves motorra a hajtóműjelölés és a villanymotor-jelölés mindenkori alacsonyabb robbanásvédelme érvényes.

- A frekvenciaváltós üzemhez a motornak a 2014/34/EU irányelv szerinti engedéllyel kell rendelkeznie.
- A több üzemi pontról történő üzemeltetéshez szükséges maximálisan megengedett értékek az adattáblán láthatók. Az említett módon jelölt hajtómű legfeljebb a felsorolt értékekig terjedő tartományban üzemeltethető.
- A motor hálózati üzeménél $\pm 60 \text{ min}^{-1}$ értékig térhet el egymástól a motor és a hajtómű adattábláján szereplő névleges fordulatszám.

2.3 UKCA szerinti tanúsítvány

A nagy-britanniai és észak-írországi használatra szánt hajtóművek megfelelnek a következő brit irányelvben foglaltaknak:

„The Equipment and Protective Systems Intended for Use in Potentially Explosive Atmospheres Regulations 2016“

A hajtóművek rendelkeznek továbbá az adattáblán látható UKCA-jelöléssel is.

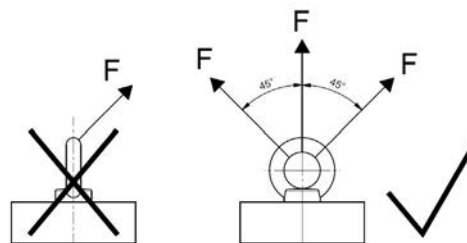
3 Szállítás, tárolás szerelés

3.1 A hajtómű szállítása

FIGYELMEZTETÉS!

Veszély lezuhanó teher következtében

- A függesztőszemek menetének teljesen becsavarozott állapotban kell lennie.
- A gyűrűs csavarokat a mellékelt ábrán láthatónak megfelelően, kizárólag a csavarozási menethez képest függőlegesen a fül irányában, a merőlegeshez viszonyítva legfeljebb 45°-os szögben húzza meg.
- Tartsa szem előtt a hajtómű súlypontját.



Szállításhoz a hajtóművekbe csavarozott függesztőszemeket használja. Ha a hajtóműves motorokon is van függesztőszem, akkor azt is használni kell.

A hajtómű szállításakor óvatosan járjon el. A szabadon forgó tengelyvégeket érő ütések a hajtómű belső károsodását okozzák.

A hajtóművön tilos további súlyokat alkalmazni.

A hajtómű rögzítésének ill. szállításának megkönnyítése érdekében használjon megfelelő segédeszközöket, így kereszttartó szerkezeteket és hasonlókat. • A függesztőszemekkel nem rendelkező hajtóműveket kizárólag rögzítőbilincsekkel és emelőkötelekkel, ill. -láncokkal szabad szállítani, mégpedig a vízszinteshez képest 90°–70°-os szögben.

3.2 Tárolás és állásidők

3.2.1 Általános érvényű intézkedések

- A hajtóművet száraz, 60%-nál alacsonyabb relatív páratartalmú helyiségben tárolja.
- A hajtóművet erőteljes hőmérséklet-ingadozások nélküli -5 °C és +50 °C közötti hőmérsékleten tárolja.
- Ügyeljen arra, hogy a hajtóművet ne érje közvetlen napsugárzás vagy UV-fény.
- A környezetében ne legyenek agresszív vagy korróziót okozó anyagok (szennyezett levegő, ózon, gázok, oldószerek, savak, lúgok, sók, radioaktivitás stb.).
- A hajtóművet ne tegye ki rázkódásoknak és rezgéseknek.
- A hajtóművet beszerelési helyzetben tárolja (lásd a következő fejezetet: 7.1, „Építési alakok és beszerelési helyzet”). Biztosítsa felborulás ellen.

3.2.2 3 hónapot meghaladó tárolás és állásidő

A 3.2.1 "Általános érvényű intézkedések". fejezetben foglaltakon felül a következő intézkedéseket is tartsa be.

- Javítsa a festékbevonat hibáit. Ellenőrizze, hogy a peremek illesztési felületét, a tengelyvégeket és a festetlen felületeket bevonták-e korróziógátlóval. Szükség szerint hordjon fel megfelelő korrózió elleni védelmet a felületekre.
- Zárja le a hajtóművön található nyílásokat.
- A kihajtótengelyt 3 havonta legalább egy fordulattal forgassa el, hogy megváltozzon a fogaskerekek és a csapágyakban levő gördülőtestek érintkezési helye.

3.2.3 9 hónapot meghaladó tárolás és állásidő

Meghatározott feltételek mellett a hajtómű 2–3 évig tárolható. A feltüntetett tárolási idő csak tájékoztató jellegű. A ténylegesen lehetséges tárolási idő az adott helyen tapasztalható körülményektől függ. A 3.2.1 "Általános érvényű intézkedések" és 3.2.2 "3 hónapot meghaladó tárolás és állásidő" fejezetekben foglaltak mellett tartsa be a következő intézkedéseket is.

Lehetőség van a hajtóművek hosszú időn át tartó tárolásra felkészített állapotban való kiszállítására. Az ilyen hajtóművek kenőanyaggal teljesen feltöltöttek, vagy a hajtóműolajukhoz VCI-korróziógátlót keverték. A megfelelő információt a házon található matrica tartalmazza.

A hajtómű és raktárhelyiség állapota az üzembe helyezés előtti tartós tároláshoz:

- A hajtóművet erőteljes hőmérséklet-ingadozások nélküli -5 °C és $+40\text{ °C}$ közötti hőmérsékleten tárolja.
- Győződjön meg róla, hogy a tömítőzsínór benne van-e a légtelenítőcsavarban. A tárolás során tilos eltávolítani.
- A hajtóművet egy száraz helyiségben tárolja. 60%-nál kisebb relatív páratartalom mellett a hajtómű akár 2 évig is tárolható, 50%-nál alacsonyabb relatív páratartalom esetén ez 3 évig lehetséges.
- Trópusi éghajlaton meg kell akadályozni, hogy a rovarok kilyuggassák a hajtóművet vagy más módon kárt tegyenek abban.
- A beszerelt komponenseket, így a motorokat, fékeket, tengelykapcsolókat, szíjhajtást és hűtőberendezéseket a vonatkozó üzemi utasításban foglaltak szerint védelemmel kell ellátni a hosszan tartó tároláshoz.

A 4 "Üzembehelyezés" alatt felsorolt előkészületek mellett, a következő intézkedéseket is meg kell tenni:

- Ellenőrizze a hajtómű külsején található esetleges sérüléseket.
- A 2 évet meghaladó tárolást követően vagy a megengedett -5 °C és $+40\text{ °C}$ tartományon kívüli tárolási hőmérsékleteknél cserélje ki a hajtóműben levő kenőanyagot és tengelytömítéseket annak üzembe vétele előtt.
- Teljesen feltöltött hajtómű esetén, az építési alaknak megfelelően csökkenteni kell az olajsintet. A kenőanyag mennyiségét és típusát az adattábla tartalmazza.
- A manuális utánkenés opciónál – 2 évnél hosszabb tárolás esetén – cserélje ki a csapágyzsírt. Már a hajtómű 9 hónapot meghaladó tárolási idejénél, ill. üzemben kívül helyezésénél csökken a zsír felhasználási ideje (lásd a következő fejezetet: 5.2.11, „Utánzsírozás (VL2, VL3, W AI, AN opció)").

3.3 Az építési forma ellenőrzése

A hajtómű csak a megadott építési alakban üzemeltethető. Az engedélyezett építési alak az adattábla IM mezőjében található. Azon hajtóművek, amelyeknél az adattábla IM mezőjében az UN rövidítés szerepel, függetlenek az építési alaktól. Az 7.1 "Építési alakok és beszerelési helyzet" fejezet tartalmazza a hajtóműtípusok építési alakját. Ha az IM mezőben egy X betű áll, akkor az S-mezőben megadott számú külön dokumentációt kell figyelembe venni.

Meg kell győződni arról, hogy az adattábla szerinti építési forma megfelel a beszerelési helyzetnek és a szerelési helyzet működés közben nem változik meg.

Hajtóműves motoroknál szem előtt kell tartani a motor üzemeltetési utasítását is.

3.4 Előkészületek a felállításhoz

3.4.1 A károsodások ellenőrzése

A szállítmányt a megérkezését követően azonnal ellenőrizze annak megállapítására, hogy nem láthatók-e rajta szállítási és csomagolási sérülések. Fordítson kiemelt figyelmet a tengelytömítő gyűrűkre és zárókupakokra. A károkat haladéktalanul jelenteni kell a szállítót vállalatnak.

Ne helyezze üzembe a hajtóművet, ha károsodásokat, pl. tömítetlenségeket észlel rajta.

3.4.2 A korróziógátló eltávolítása

A hajtás minden csupasz felületét és tengelyét szállítás előtt korróziógátlóval vonják be.

A szerelést megelőzően alaposan el kell távolítani a korróziógátlót, valamint az esetleges szennyeződések (pl. festékmарadványokat) a tengelyekről, a peremek és a hajtómű csavarfelületeiről.

3.4.3 A forgásirány ellenőrzése

Amennyiben a hibás forgásirány veszélyforrást jelenthet vagy károsodást okozhat, tesztüzem keretében ellenőrizze a kihajtótengely megfelelő forgásirányát a gépbe való beszerelés előtt. Gondoskodjon az üzem közbeni megfelelő forgásirányról.

A beépített visszafutás-gátlóval rendelkező hajtóműveken a hajtómotornak blokkoló forgási irányba való kapcsolása a hajtómű károsodásához vezethet. Ezeknél a hajtóműveknél a behajtó- ill. kihajtóoldalon nyíljelölések láthatók a hajtóművön. A nyilak hegyei a hajtómű forgási irányába mutatnak. A motor bekötésekor és a motorvezérlés során győződjön meg arról pl. egy forgómező-vizsgálattal, hogy a hajtómű csak a forgási irányba tud-e forogni.

3.4.4 A környezeti feltételek ellenőrzése

Gondoskodjon arról, hogy a felállítás helyén, vagy a későbbi üzem során ne legyenek a fémekeket, kenőanyagokat vagy elasztomereket kikezdő agresszív, korróziót okozó anyagok. Amennyiben számolni kell az említett anyagok előfordulásával, konzultáljon a Getriebbau NORD munkatársaival.

A hajtóművet, kiváltképp a tengelytömítő gyűrűket óvni kell a közvetlen napsugárzástól.

3.4.5 Az olajkiegyenlítő tartály felszerelése (OA opció)

Szerelje fel az olajkiegyenlítő tartályt (OA opció) az 3.15 "Olajkiegyenlítő tartály szerelése (OA opció)" fejezetben foglaltak szerint.

3.4.6 Az olajsinttartály felszerelése (OT opció)

Szerelje fel az olajsinttartályt (OT opció) a WN 0-521 30 dokumentumban foglaltak szerint.

Robbanás ellen védett hajtóműveknél szelepezt légzőfuratot kell kötelezően alkalmazni. Csavarozza be a mellékelt M12x1,5 légtelenítőcsavart az olajsinttartályba.

3.5 A hajtómű felállítása

VESZÉLY!



Robbanásveszély

- A hajtómű felállításánál a környezet nem lehet robbanásveszélyes
- A hajtóműves motoroknál ügyelni kell arra, hogy a motorventilátor hűtőlevegője akadálytalanul áramoljon a hajtóműre.

FIGYELEM!

A csapágy és a fogazott alkatrészek sérülésének veszélye

- A hajtóművön ne végezzen hegesztési munkákat.
- Ne használja a hajtóművet földelési helynek hegesztési munkákhoz.

Annak érdekében, hogy az üzem során ne történjen túlhevülés, a felállítás helyén a következő feltételeknek kell teljesülniük:

- A hajtómű körül elegendő szabad térnek kell lennie.
- A levegőnek a hajtómű minden oldalán szabadon kell áramolnia.
- Hajtóműves motoroknál a motorventilátor hűtőlevegőjének akadálytalanul kell áramolnia a hajtóműre.
- A hajtóművet nem szabad készülékházba helyezni vagy burkolattal ellátni.
- Nem szabad a hajtóművet nagy energiájú sugárzásoknak kitenni.
- Nem szabad más berendezések meleg levegőjét a hajtóműhöz vezetni.
- Az alapnak vagy a peremnek, amelyre a hajtóművet erősítik, működés közben nem szabad meleget vezetnie a hajtóműbe.
- Ne keletkezzen por a hajtómű környezetében.

A hajtóművet a megfelelő építési alakban állítsa fel (lásd a következő fejezetet: 7.1, „Építési alakok és beszerelési helyzet”). **Az olajellenőrző és olajleeresztő csavaroknak hozzáférhetőnek kell lenniük.**

Az alapnak vagy a peremnek, amelyre a hajtóművet felrögzítik, kis zsugorodásúnak, vetemedés szempontjából merevnek és síknak kell lennie. A felcsavarozási felület alapnál ill. peremnél tapasztalható síkságát a DIN ISO 2768-2 szabvány K toleranciaosztályának megfelelően kell kialakítani.

A hajtóművet pontosan a meghajtásra kerülő géptengelynek megfelelően állítsa fel, hogy elkerülhető legyen a hajtóműbe túlfeszülés következtében ébredő további erő bevezetése.

Rögzítse a hajtóművet az egyik oldal valamennyi hajtóműtalpához, illetve minden peremes furatnál. Erre a célra legalább 8.8 minőségű csavarokat használjon. Szorítsa meg a csavarokat az előírt meghúzási nyomatékokkal (lásd a következő fejezetet: 7.3, „Csavarok meghúzási nyomatéka”).

Talpas és peremes hajtóművek (XZ vagy XF opció) esetében ügyeljen a feszültségmentes csavarozásra. A talpas rögzítő szolgál a hajtómű rögzítésére. A nyomatékból, radiális és axiális erőkből, valamint a terhelésből eredő reaktív erők levezetésére szolgál. A B5- vagy B14-perem alapesetben nem a reaktív erők levezetésére szolgál. Amennyiben kétségei merülnének fel, forduljon a Getriebebau NORD munkatársaihoz, és kérjen egyedi vizsgálatot.

Földelje a hajtóműházat. Hajtóműves motoroknál a földelést a motorcsatlakozáson keresztül biztosítsa.

3.6 Agy felszerelése tömör tengelyre (V, L opció)

⚠ VESZÉLY!



Hőmérséklet-emelkedés vagy szikraképződés okozta robbanásveszély

A keresztirányú erők előnytelen bevezetésekor a hajtómű nem megengedett módon felmelegedhet. A csapágyak, a fogazás és a készülékház károsodhat, ami szikraképződéshez vezethet.

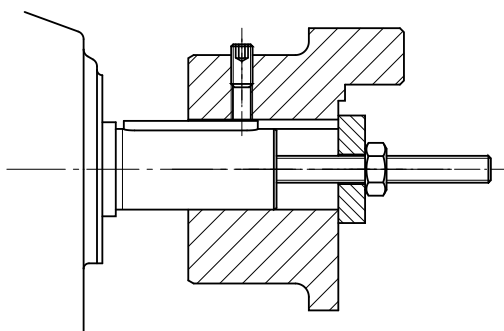
- A keresztirányú erőt a lehető legközelebb kell bevezetni a hajtóműhöz.

FIGYELEM!

Hajtóműkárok a keresztirányú erők következtében

Szakszerűtlen szerelés esetén a csapágyak, fogaskerekek, tengelyek és házak sérülhetnek.

- Használjon megfelelő felhúzóeszközt.
- Ne nyissa fel az agyat kalapácsütéssel.



2. ábra: Példa egy egyszerű felhúzóeszközre

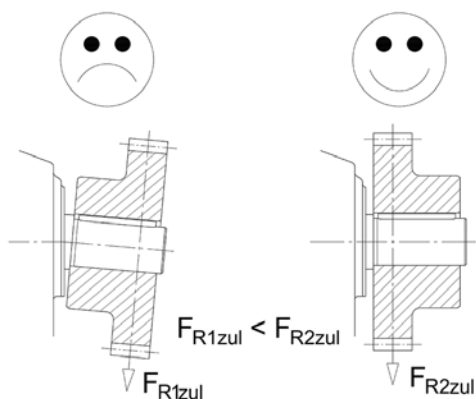
A szerelés során ügyeljen a tengelyek egymáshoz viszonyított pontos beállítására. Tartsa be a gyártó által engedélyezett tűréshatárokat.

i Információ

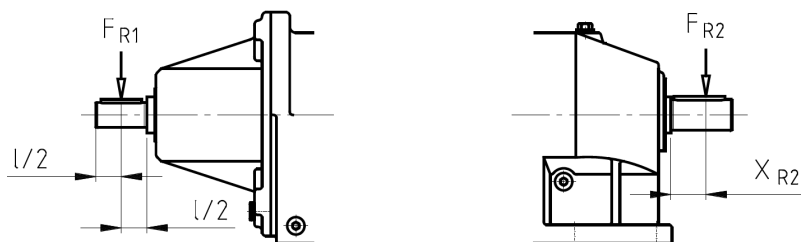
Felhúzáshoz használja a tengelyek homlokoldali menetét. Megkönnyítheti a szerelést, ha az agyat előbb bekeni kenőanyaggal, vagy gyorsan felmelegíti az agyat 100 °C-ra.

A hajtó- és hajtott elemek csak a maximálisan megengedett radiális keresztirányú erőknek F_{R1} és F_{R2} és axiális F_{A2} tehetik ki a hajtóművet (lásd az adattáblát). Kiváltképpen ügyeljen a szíjak és láncok megfelelő feszességére.

A kiegyensúlyozatlan agyak miatti járulékos terhelés nem megengedett.



A keresztirányú erőt a lehető legközelebb kell bevezetni a hajtóműhöz. A szabad behajtótengelyeknél (W opció) a maximálisan megengedett keresztirányú erő (F_{R1}) a szabad tengelycsap közepére eső támadáspont esetén érvényes. Kihajtótengelyeknél a keresztirányú erő (F_{R2}) támadáspontjának nem szabad túllépnie az x_{R2} méretet. Ha az F_{R2} keresztirányú erő van megadva a hajtóműtengelyhez az adattáblán, nem pedig az x_{R2} méret, akkor a támadáspontot központosnak kell feltételezni a tengelycsapon.



3. ábra: Az erő megengedett támadáspontjai be- és kihajtótengelyeken

3.7 A felfűzhető hajtóművek felszerelése rögzítőelemmel (B opció)

FIGYELMEZTETÉS!

Súlyos sérülések veszélye

Amennyiben üzem közben kioldódik a nyomatéktámasz csavarkötése, a hajtómű ide-oda ugrál a kihajtótengely körül.

- Biztosítsa a csavarkötést kilazulással szemben, pl. Loctite 242 vagy egy második anya segítségével.

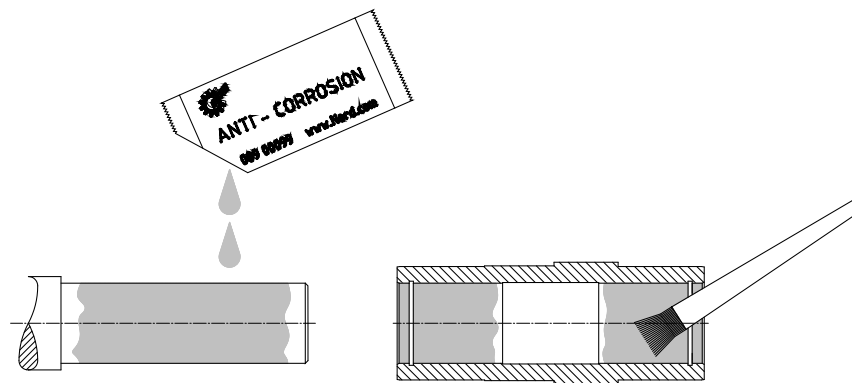
FIGYELEM

Hajtóműkárok a keresztirányú erők következtében

Szakszerűtlen szerelés esetén a csapágyak, fogaskerekek, tengelyek és házak sérülhetnek.

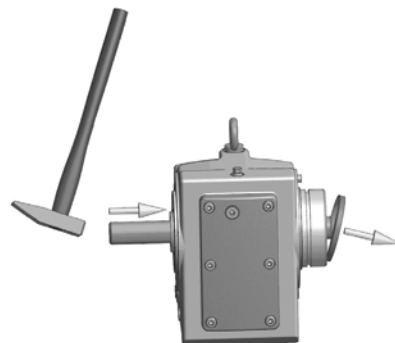
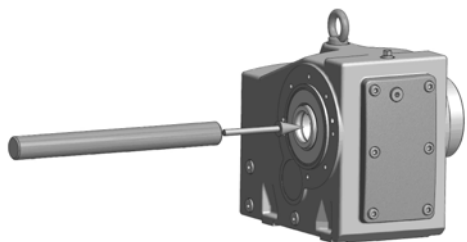
- Használjon megfelelő felhúzóeszközt.
- Ne nyissa fel a hajtóművet kalapáccsal.

Megkönnyíti a fel- és a későbbi leszerelést, ha a tengelyt és az agyat a szerelés előtt bekeni korróziógátló hatású kenőanyaggal (pl. NORD Anti-Corrosion cikkszám: 8900099). Előfordulhat, hogy a szerelést követően felesleges kenőanyag lép ki és csepeg le. A zsír kilépése nem jelenti a hajtómű szivárgását. A kb. 24 órás bejáratási idő elteltével alaposan tisztítsa meg a kihajtótengelyen levő helyeket.



4. ábra: Kenőanyag felvitele a csőtengelyre és a vendégtengelyre

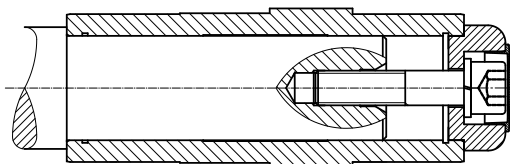
Az IP 66 védőburkolattal (H66 opció) és rögzítőelemmel (B opció) rendelkező feltűzhető hajtóműveknél ki kell nyomnia a benyomott zárókupakot a hajtómű beszerelése előtt. A benyomott zárófedél a leszereléskor tönkremehet. A berendezéshez mellékelten egy 2. zárókupakot is talál pótalkatrészként. A hajtómű beszerelését követően szerelje fel a 3.11 "A védőburkolat (H, H66 opció) felszerelése" c. fejezetben leírtak szerint.



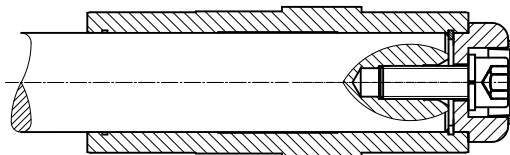
5. ábra: A gyárilag felszerelt zárófedél leszerelése

A rögzítőelemmel (B opció) a hajtóművet a tömör tengelyeken lehet rögzíteni, vállal vagy anélkül. Szorítsa meg a rögzítőelemben levő csavart az előírt meghúzási nyomatékkal (lásd a következő fejezetet: 7.3, „Csavarok meghúzási nyomatéka”).

A váll nélküli rögzítésnél egy, a csőtengelyben levő biztosítógyűrű szolgál az axiális rögzítésre.

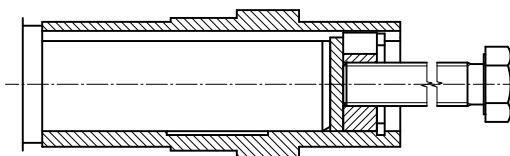


6. ábra: Hajtómű rögzítőelemmel történő rögzítése lépcsős tengelyre



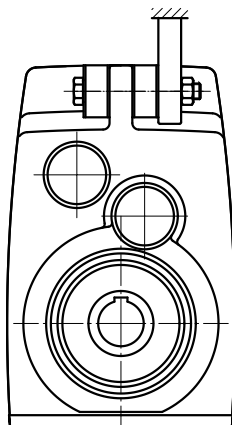
7. ábra: Hajtómű rögzítőelemmel történő rögzítése váll nélküli tengelyre

A lépcsős tengelyre rögzített hajtómű leszerelése például a következő leszerelő szerkezettel végezhető el.



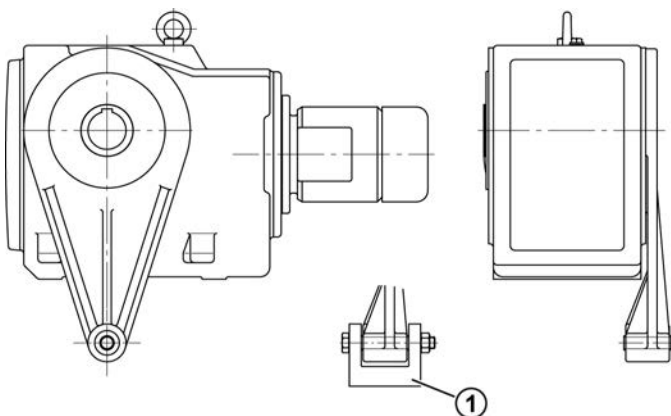
8. ábra: Leszerelés a lehúzó szerkezettel

Nyomatéktámaszos feltűzhető hajtóművek szerelésénél a nyomatéktámaszt ne feszítse túl. A feszültségmentes szerelést a gumipuffer (G ill. VG opció) megkönnyíti.



9. ábra: A gumipufferek (G ill. VG opció) felszerelése lapos hajtóműveknél

A gumipuffer szerelése céljából húzza meg addig a csavarkötést, amíg terhelésmentes állapotban meg nem szűnik a hézag a felfekvő felületek között. Szabványos csavarkötéseknél fordítsa el a rögzítőanyát egy fél fordulattal a gumipuffer előfeszítéséhez. Nagyobb előfeszítések nem megengedettek.



Magyarázat

- 1 A nyomatéktámaszt mindig mindkét oldalon meg kell támasztani.

10. ábra: A nyomatéktámasz rögzítése kúpkeres és csigakeres hajtóműveknél

Húzza meg a nyomatéktámasz csavarkötését az előírt nyomatékkal (lásd a következő fejezetet: 7.3, „Csavarok meghúzási nyomatéka”), és biztosítsa kioldás ellen pl. Loctite 242 vagy Loxeal 54-03 segítségével.

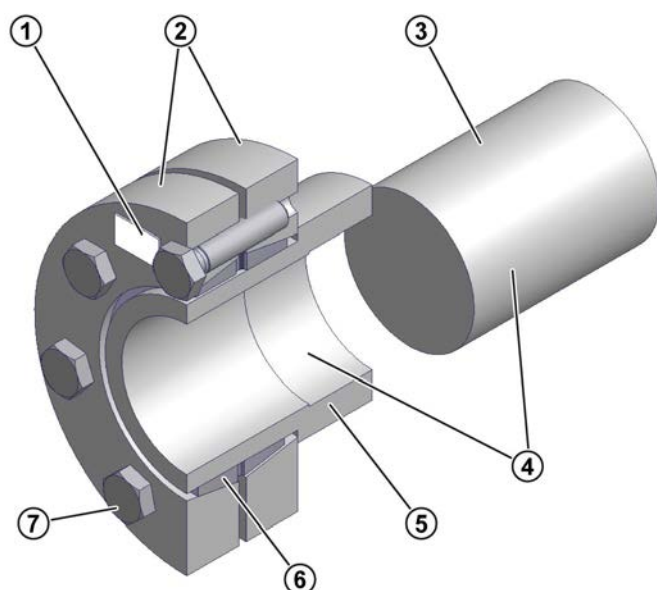
3.8 Csőtengely szorítópatronnal való szerelése (S opció)

FIGYELEM

A hajtómű károsodása a szorítópatron helytelen felszerelése következtében

- Beépített tömör tengely hiányában ne húzza meg a szorítócsavarokat. Ez a csőtengely tartós deformálódását eredményezné.

A szorítópatronnal ellátott csőtengelyeket védeni kell a portól, szennyeződéstől és nedvességtől. A NORD a H/H66 opciót ajánlja (lásd a következő fejezetet: 3.11, „A védőburkolat (H, H66 opció) felszerelése”).



Magyarázat

- 1 Szorítópatron típusa, szorítócsavarok cikkszama és nyomatéka
- 2 Szorítóperemek
- 3 Gép tömör tengelye
- 4 Vendégtengely és csőtengely, **ZSÍRMENTES**
- 5 Hajtómű csőtengelye
- 6 Két félig bevágott belső gyűrű
- 7 DIN 931 (933)-10.9 szerinti szorítócsavarok

11. ábra: Csőtengely szorítópatronnal

A szorítópatront beszerelésre kész állapotban szállítjuk. Szerelés előtt már nem szabad szétszedni.

A tömör tengely anyaga minimális folyáshatárának 360 N/mm^2 -nek kell lennie. Ez biztosítja, hogy a szorítóerő következtében nem lép fel tartós deformálódás.

Adott esetben tartsa be a szorítópatron gyártói dokumentációjában foglaltakat.

Feltételek

- A csőtengelynek teljesen zsírmentesnek kell lennie.
- A gép tömör tengelyének teljesen zsírmentesnek kell lennie.
- A tömör tengely külső átmérőjének – amennyiben az másként nem szerepel a megrendelésre vonatkozó méretrajzon –, a h6 ill. k6 közötti tűréshatáron belül kell lennie erősen ingadozó üzem esetén. Az illesztést a DIN EN ISO 286- 2 szabvány szerint kell elvégezni.

A felszerelés menete

1. Távolítsa el a takarófedelelet, ha van olyan.
2. Lazítsa meg a szorítópatron szorítócsavarjait, de ne csavarja ki őket. Kicsit húzza meg újra kézzel a szorítócsavarokat annyira, hogy a peremek és a belső gyűrű közötti játék megszűnjön.
3. Kissé zsírozza meg a belső gyűrű furatát. Tolja rá a szorítópatront a csőtengelyre úgy, hogy a külső szorítóperem hézagmentesen felfeküdjön a csőtengelyre.
4. Vonja be a gép tömör tengelyét zsírral ott, ahol az később a csőtengelyben levő persellyel érintkezik. Ne zsírozza meg a bronz perselyt. A szorítópatronon azt a helyet, ahol a szorítás történik, feltétlenül tartsa zsírmentesen.
5. Vezesse a gép tömör tengelyét a csőtengelybe úgy, hogy teljesen kihasználja a zsigorkötés területét.
6. Húzza meg **sorban egymás után** a szorítópatron szorítócsavarjait kb. $\frac{1}{4}$ fordulattal az óramutató járásával megegyező irányban, többször körbejárva.
A szorítópatronon feltüntetett meghúzási nyomaték eléréséhez használjon nyomatékkulcsot.
7. Ellenőrizze, hogy a szorítóperemek között egyenletesen egy rés húzódik-e. Ha nem, akkor szerelje le a szorítópatron-csatlakozót, és ellenőrizze a szorítótárcsás kötés pontosságát.
8. Jelölje meg a hajtómű csőtengelyét és a gép tömör tengelyét egy vonallal, hogy a terhelés alatti megcsúszást később felismerje.

Szabványos leszerelési folyamat:

FIGYELMEZTETÉS!

Sérülésveszély a hirtelen mechanikus kilazulás következtében

A szorítópatron elemei nagy mechanikus feszültség alatt állnak. A külső gyűrűk hirtelen kilazulása nagy leválasztóerőket indukál, ami az alkatrészek ellenőrizetlen lepattanását okozhatja a szorítópatronról.

- Ne távolítson el egyetlen szorítócsavart se azt megelőzően, hogy meggyőződött arról, hogy a szorítópatron külső gyűrűi leváltak a belső gyűrűről.

1. Több körben oldja ki a szorítópatron szorítócsavarjait **egymás után** az óra járásával megegyező irányban kb. $\frac{1}{4}$ fordulattal. Ne vegye ki a szorítócsavarokat a menetükből.
2. Válassza le a szorítóperemet a belső gyűrű kónuszáról.
3. Vegye le a hajtóművet a gép tömör tengelyéről.

Amennyiben egy szorítópatron hosszabb időn át használatban van, vagy szennyeződött, szerelje szét és tisztítsa meg, mielőtt visszaszerelné azt. Ellenőrizze a szorítópatron esetleges sérüléseit és korrodálódását. Cserélje ki sérült elemeket, amennyiben az állapotuk nem kifogástalan.

Vonja be a kónuszokat MOLYKOTE® G-Rapid Plus vagy más hasonló kenőanyaggal. Kenje meg a csavarmeneteket és a csavarfejek érintkezőfelületeit kevés multifunkciós zsírral.

3.9 GRIPMAXX™ csőtengely szerelése (M opció)

⚠ VESZÉLY!

Robbanásveszély



Az M opció (GRIPMAXX™) nem engedélyezett környezeti feltételek melletti alkalmazása a robbanásveszélyes közeg gyulladáshoz vezethet.

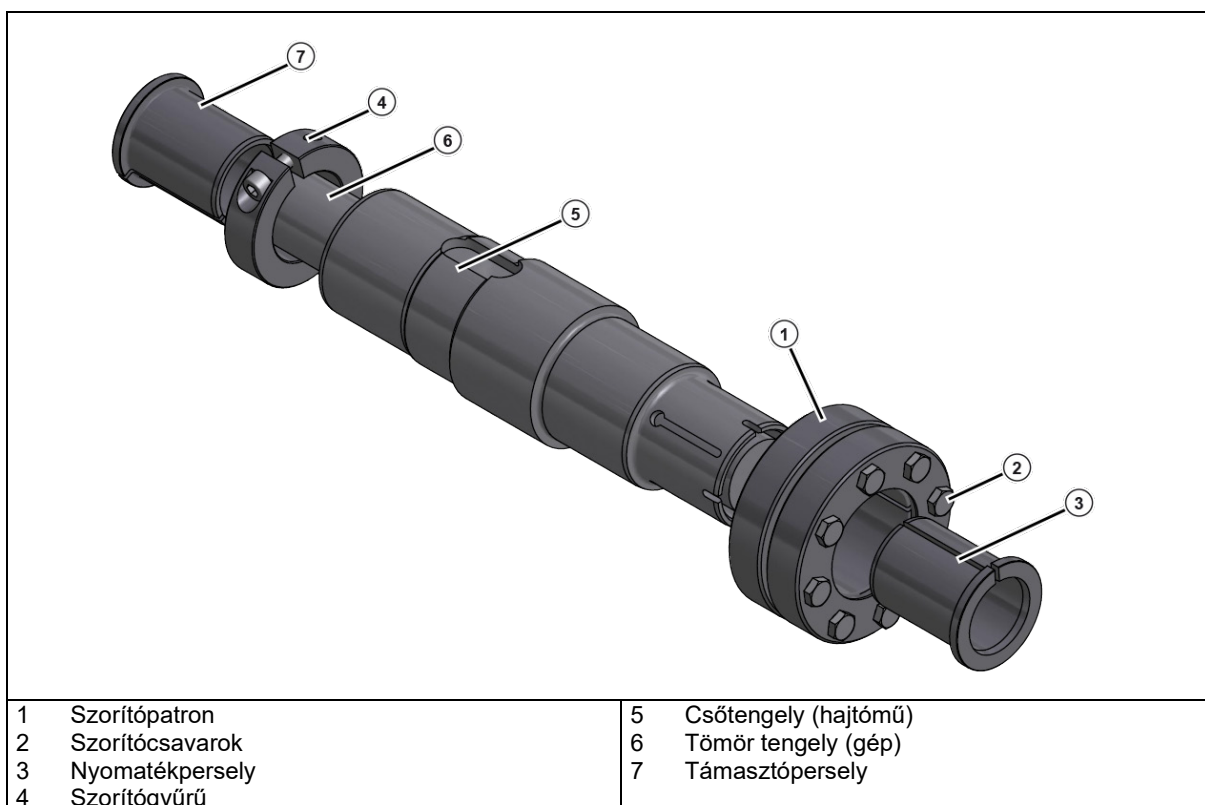
- Az M opció (GRIPMAXX™) csak a II3D és II3G (EPL Gc és Dc) kategóriákban alkalmazható.

A szorítógyűrű csavarját a megfelelő nyomatékkal meg kell húzni (lásd a következő fejezetet: 7.3, „Csavarok meghúzási nyomatéka”).

FIGYELEM!

Hibás szerelés miatti hajtóműkár

- Csak akkor húzza meg a szorítópatron szorítócsavarjait, ha a tömör tengely és a nyomatékpersely a megfelelő helyzetben van.



12. ábra: GRIPMAXX™, perspektivikus ábrázolás

- A tömör, ill. géptengely méretezésekor vegye figyelembe a várható csúcsterheléseket.

A tömör tengely anyaga minimális folyáshatárának 360 N/mm²-nek kell lennie. Ez biztosítja, hogy a szorítóerő következtében nem lép fel tartós deformálódás.

Ne alkalmazzon kenőanyagokat, korrózióvédelmet, szerelőpasztát és egyéb bevonatokat a tengely, a perselyek, a szorítógyűrűk és a szorítópatron illesztőfelületein.

Feltételek

- A tömör tengelyen [6] ne legyenek szálkák, korróziónyomok, kenőanyagok és egyéb idegen testek.
- A csőtengelynek [5], a perselyeknek [3], [7], a szorítógyűrűnek [4], valamint a szorítópatronnak [1] mentesnek kell lennie a szennyeződésektől, zsíroktól és olajoktól.
- A tömör tengely átmérőjének a következő tűréshatáron belül kell lennie:

Metrikus géptengely		
ettől	eddig	ISO 286-2 Tűréshatár h11(-)
Ø [mm]	Ø [mm]	[mm]
10	18	-0,11
18	30	-0,13
30	50	-0,16
50	80	-0,19
80	120	-0,22
120	180	-0,25

Colos géptengely		
ettől	eddig	ISO 286-2 Tűréshatár h11(-)
Ø [hüvelyk]	Ø [hüvelyk]	[hüvelyk]
0,4375	0,6875	-0,004
0,7500	1,0625	-0,005
1,1250	1,9375	-0,006
2,0000	3,1250	-0,007
3,1875	4,6875	-0,008
4,7500	7,0625	-0,009

4. táblázat: A gép tengelyének megengedett tűréshatára

A felszerelés menete

1. Határozza meg a szorítópatron [1] pontos szerelési helyét a hajtóművön. Ügyeljen arra, hogy a csőtengely [5] helyzete megfeleljen a rendelésben megadottaknak.
2. Nyomja rá a támasztóperselyt [7] és a szorítógyűrűt [4] a tömör tengelyre [6]. Gondoskodjon róla, hogy a támasztópersely a megfelelő helyzetben legyen. Biztosítsa a támasztóperselyt [7] a szorítógyűrűvel [4] úgy, hogy meghúzza a szorítógyűrű csavarját a megfelelő nyomatékkal.
3. Tolja neki a hajtóművet ütközésig a szorítógyűrűnek a rögzített támasztóperselyen [7].
4. Kissé lazítsa meg a szorítócsavarokat [2], és tolja rá a szorítópatront [1] a csőtengelyre.
5. Tolja rá a nyomatékperselyt [3] a tömör tengelyre.
6. Kézzel szorítson meg 3 vagy 4 szorítócsavart [2], és ügyeljen arra, hogy közben párhuzamosan összehúzza a szorítópatron külső gyűrűit. Végül szorítsa meg a többi csavart is.
7. Húzza meg sorban a szorítócsavarokat az óramutató járásával megegyező irányban, többször körbejárva – **nem keresztben** – körönként kb. 1/4 fordulattal. A szorítópatronon feltüntetett meghúzási nyomaték eléréséhez használjon nyomatékkulcsot.

A szorítócsavarok meghúzása után a szorítóperemek között egyenletes résnek kell lennie. Ha ez nem következik be, akkor szerelje le a hajtóművet, és ellenőrizze a szorítótárcsás kötés pontosságát.

A leszerelés menete

FIGYELMEZTETÉS!

Sérülésveszély a hirtelen mechanikus kilazulás következtében

A szorítópatron elemei nagy mechanikus feszültség alatt állnak. A külső gyűrűk hirtelen kilazulása nagy leválasztóerőket indukál, ami az alkatrészek ellenőrizetlen lepattanását okozhatja a szorítópatronról.

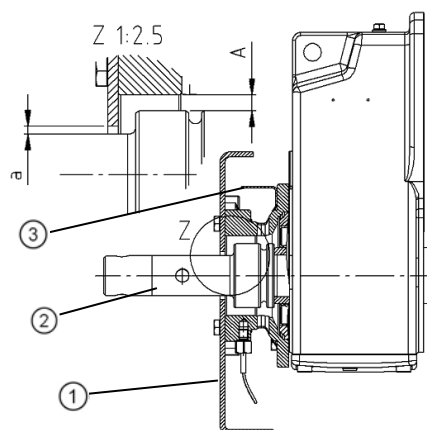
- Ne távolítson el egyetlen szorítócsavart se azt megelőzően, hogy meggyőződött arról, hogy a szorítópatron külső gyűrűi leváltak a belső gyűrűről.

1. Egymás után oldja ki a szorítópatronban levő szorítócsavarokat [2] kb. fél fordulattal (180°), amíg a szorítópatron belső gyűrűje meg nem mozdul.
2. Húzza le a szorítópatront [1] és a nyomatékperselyt [3] a tengelyről.
3. Válassza le a szorítópatron külső gyűrűit a kúpos belső gyűrűről. Ennek során előfordulhat, hogy gumikalapáccsal könnyen meg kell ütogetnie a csavarokat, vagy a külső gyűrűket kissé szét kell emelnie
4. Húzza le a hajtóművet a gép tengelyéről.

Az ismételt beszerelés előtt tisztítsa meg az egyes alkatrészeket. Ellenőrizze a perselyek és a szorítópatron esetleges sérüléseit és korrodálódását. Cserélje ki a perselyeket és a szorítópatront, amennyiben az állapotuk nem kifogástalan. Vonja be a külső gyűrű döntött felülését, valamint a szorítógyűrű külső felét MOLYKOTE® G-Rapid Plus vagy más hasonló kenőanyaggal. Kenje meg a csavarmenteket és a csavarfejek érintkezőfelületeit kevés multifunkciós zsírral.

(lásd a következő fejezetet: 7.3, „Csavarok meghúzási nyomatéka”)

3.10 SCX-perem szerelése (SCX opció)



Magyarázatok

- 1 A szállítóvályú hátfala
- 2 Bedugható tengely
- 3 Védelmi tér

13. ábra: Az SCX-perem lehetséges felszerelésének szemléltetése

Az SCX-peremet kizárólag az M1, M2, M3 és M4 beszerelési helyzetben szabad használni.

Az opció hőmérséklet-érzékelőként is beszerelhető. Az érzékelőnek 120°C -os hőmérsékleten ki kell oldania, és leállítania a hajtóművet. Hőmérséklet-érzékelő használatakor el lehet tekinteni a szemrevételezéstől (lásd a következő fejezetet: 5.1, „Ellenőrzési és karbantartási gyakoriságok”).

A bedugható tengely (2) és a szállítóvályú hátfala (1) vagy a rögzítőlemez közötti rész („a” méret) legfeljebb 8 mm lehet.

A védelmi térnek (3) minden esetben le kell fednie a SCX-peremben levő felfelé függőlegesen nyitott lyukat.

3.11 A védőburkolat (H, H66 opció) felszerelése

! VESZÉLY!

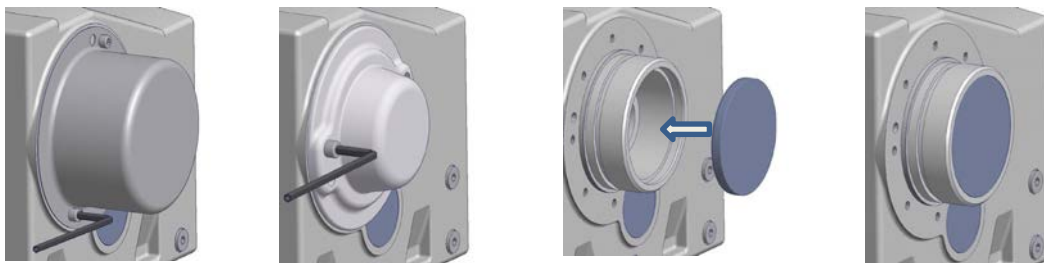


Robbanásveszély a sérült és súrlódó védőburkolatok következtében

- A felszerelés előtt ellenőrizni kell a védőburkolatok esetleges szállítási sérüléseit (horpadás, vetemedés).
- Tilos sérült védőburkolatokat használni!

Használja fel az összes rögzítőcsavart. Vonja be a rögzítőcsavarokat biztosító ragasztóval, pl. Loctite 242-vel vagy Loxeal 54-03-mal. Szorítsa meg a rögzítőcsavarokat a megfelelő meghúzási nyomatékkal (lásd a következő fejezetet: 7.3, „Csavarok meghúzási nyomatéka”).

A H66-os opció védőburkolatainál az új zárófedeleket könnyed kalapácsütésekkel kell benyomni.



14. ábra: Az opcionális SH, H és H66 védőburkolat felszerelése

3.12 A zárókupakok felszerelése

Az Universal csigakerekes hajtóművek több kivitelét szériaszerűen műanyag zárókupakkal szállítjuk. A zárókupak védi a tengelytömítő gyűrűt a por és egyéb szennyeződések behatolásától. A zárókupak az A vagy B oldalon illeszhető fel. Szerszám nélkül, kézzel lehúzható.

FIGYELEM!

A zárókupak támasztóelemeinek károsodása

- Úgy húzza le és illessze fel a zárókupakot, hogy ne akadjon be.

Az Universal csigakerekes hajtómű beszerelése előtt húzza le függőlegesen a zárókupakot. A szerelés befejezését követően illessze a zárókupakot a helyes oldalon levő kihajtóoldali perem meglévő menetes lyukaiba.



15. ábra: A zárókupak le- és felszerelése

3.13 Szabványmotor felszerelése (IEC, NEMA, AI, AN opció)

A hajtómű típusától függően vannak engedélyezett kivételek a maximálisan engedélyezett motortömegek vonatkozásában; azokat a következő táblázat tartalmazza. A megadott maximálisan megengedett motortömegeket nem szabad túllépni.

VESZÉLY!

Robbanásveszély



- Csak olyan szabványmotorokat szabad felszerelni, amelyek a motoradattábla szerint az ATEX-zónára megfelelő kategóriával rendelkeznek.
- Ezen kívül a 2D ATEX-kategóriájú hajtóműveknél (lásd a hajtómű adattáblájának utolsó sorában az ATEX-jelölést) a motornak legalább IP 6x védettségűnek kell lennie.

Maximálisan megengedett motortömegek														
motorméret	63	71	80	90	100	112	132	160	180	200	225	250	280	315
max. motortömeg [kg]	25	30	50	50	80	80	100	250	250	350	500	1000	1000	1500
SK 32, SK 3282, SK 9032.1, SK 32100, SK 772.1, SK 773.1					100	100								
SK 42, SK 4282, SK 9042.1, SK 42125					100	100	130	200						
SK 52, SK 63, SK 5282, SK 6382, SK 9052.1, SK 872.1, SK 873.1, SK 972.1, SK 973.1					100	100	130							
SK 62, SK 73, SK 83, SK 6282, SK 7382, SK 8382, SK 9072.1					100	100	130							
SK 72, SK 82, SK 93, SK 103, SK 7282, SK 8282, SK 9382, SK 10382.1, SK 9082.1, SK 9086.1, SK 9092.1, SK 9096.1							130							
SK 920072.1, SK 92072.1, SK 0, SK 071.1, SK 0182.1, SK 930072.1, SK 93072.1, SK 93372.1			40											
SK 1382NB, SK 1382.1, SK 92372, SK 92372.1, SK 12063, SK 372.1, SK 371.1, SK 1382.1 GJL					60									
SK 971.1										250 ¹				
SK 1091.1											350 ²			

1 M1, M2, M4, M6 szerelési helyzetben: 350 kg, egyébként a megadottak szerint.

2 M1, M2, M4, M5, M6 szerelési helyzetben: 500 kg, egyébként a megadottak szerint.

5. táblázat: IEC-motorok megengedett motortömegei

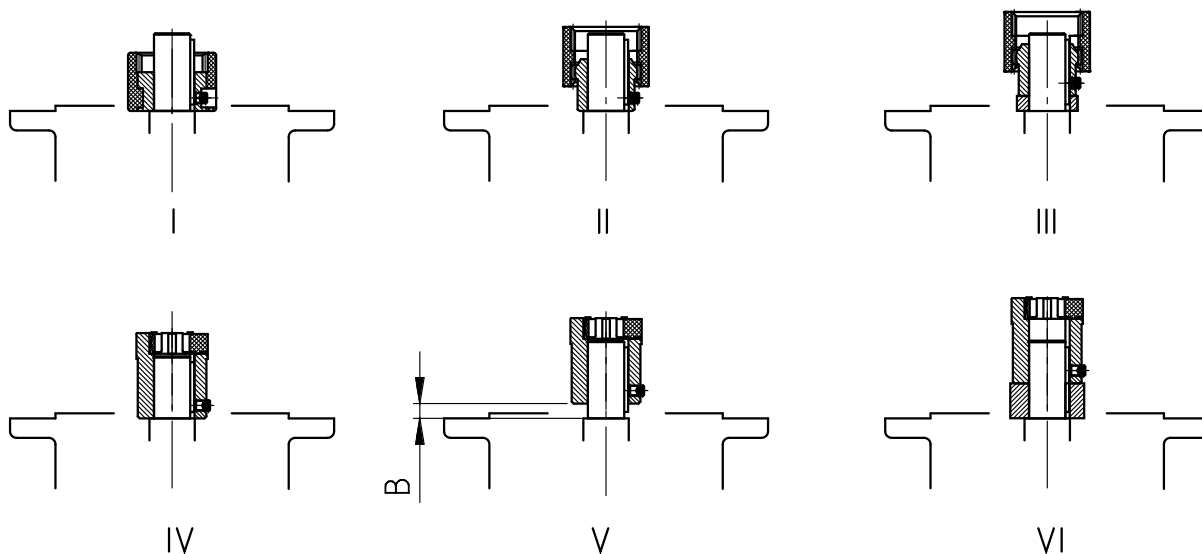
Maximálisan megengedett motortömegek														
motorméret		56C		140TC		180TC	210TC	250TC	280TC	320TC	360TC	400TC		
max. motortömeg [kg]		30		50		80	100	200	250	350	700	700		
SK 62, SK 72, SK 73, SK 83, SK 93, SK 9072.1, SK 6282, SK 7282, SK 7382, SK 8382, SK 9382											500	500		

6. táblázat: NEMA-motorok megengedett motortömegei

Az IEC- vagy NEMA-adapterrel ellátott hajtóműveket EN 60034-6 szerinti saját szellőzésű motorokkal (IC411, TEFC) vagy kényszerhűtött motorokkal (IC416, TEBC) kell üzemeltetni. A hajtóművet állandó légáramnak kell körülvennie. Ventilátor nélküli motorok használata esetén (IC410, TENV) egyeztessen a Getriebebau NORD munkatársaival.

Szabványmotor felszerelésének folyamata IEC-adapterre (IEC opció) vagy NEMA-adapterre (NEMA opció)

1. Tisztítsa meg a motortengelyt és a motor ill. motoradapter peremfelületeit, és ellenőrizze az esetleges sérüléseket. Ellenőrizze a motor méreteit. A méreteknek a DIN EN 50347 vagy NEMA MG1 Part 4 szerinti tűréshatárokon belül kell lenniük.
2. 90-es, 160-as, 180-as és 225-ös méretű motoroknál fektesse az esetlegesen mellékelt távtartó perselyeket a motortengelyre.
3. Helyezze fel a tengelykapcsolófél a motortengelyre úgy, hogy a motor retesze belekapjon a persely hornyába. Húzza fel a tengelykapcsolófél a motorgyártó utasításai szerint. Standard homlokkerekes hajtóműveknél tartsa szem előtt a tengelykapcsolófél és a perem közötti B méretet (lásd: " 16"). Vannak olyan **NEMA-adapterek**, amelyeknél a tengelykapcsoló helyzetét az öntapadó címkén lévő műszaki leírás szerint be kell állítani.
4. Ha a tengelykapcsolófél menetes csapot tartalmaz, a tengelykapcsolót axiálisan rögzítse a tengelyen. A becsavarozás előtt vonja be a menetes csapot pl. Loctite 242 vagy Loxeal 54-03 ragasztóval, és szorítsa meg a megfelelő nyomatékkal (lásd a következő fejezetet: 7.3, „Csavarok meghúzási nyomatéka”).
5. 2D kategóriájú hajtóműveknél (lásd a hajtómű típustáblájának utolsó sorában levő ATEX-jelölést) tömíteni kell a motor és a motoradapter peremfelületeit. Más hajtóművek esetében kültéren vagy párás környezetben való felállításkor ajánlott a peremfelületek tömítése. Ehhez vonja be a peremfelületeket teljesen felülettömítővel pl. Loctite 574 vagy Loxeal 58-14.
6. Szerelje fel a motort az adapterre. Ennek során szerelje fel a mellékelt fogaskoszorút ill. fogasperselyt is (lásd a unten ábrát).
7. Szorítsa meg az adapterben levő csavarokat az előírt nyomatékkal (lásd a következő fejezetet: 7.3, „Csavarok meghúzási nyomatéka”).



16. ábra: A tengelykapcsoló felszerelése a motor tengelyére különböző szerkezetű tengelykapcsolók esetén

- I Egyrészes belső fogazású tengelykapcsoló (BoWex®)
- II Kétrészes belső fogazású tengelykapcsoló (BoWex®)
- III Kétrészes belső fogazású tengelykapcsoló (BoWex®), távtartó persellyel
- IV Kétrészes körmös tengelykapcsoló (ROTEX®)
- V Kétrészes körmös tengelykapcsoló (ROTEX®), a B méretet be kell tartani:

Standard homlokkerekes hajtómű:		
SK 0, SK 01, SK 20, SK 25, SK 30, SK 33 (2 fokozatú)		
SK 010, SK 200, SK 250, SK 300, SK 330 (3 fokozatú)		
	IEC, 63-as méret	IEC méret 71
B méret (V. ábra)	B = 4,5 mm	B = 11,5 mm

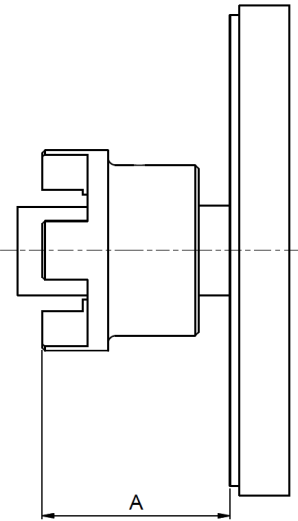
- VI Kétrészes körmös tengelykapcsoló (ROTEX®), távtartó persellyel

Szabványmotor felszerelésének folyamata AI160 - AI315 IEC-adapterre (AI opció) vagy AN250TC – AN400TC NEMA-adapterre (AN opció)

1. Tisztítsa meg a motortengelyt és a motor ill. motoradapter peremfelületeit, és ellenőrizze az esetleges sérüléseket. Ellenőrizze a motor méreteit. A méreteknak a DIN EN 50347 vagy NEMA MG1 Part 4 szerinti tűréshatárokon belül kell lenniük.
2. Távolítsa el a motortengelyen levő reteszt.
Értesítés: Az AI315-adapter esetében nem kell leszerelni a reteszt. Folytassa a leírás 5. lépésével.
3. Az AI160, AI180 és AI225 adapterek esetében szerelje fel a mellékelt távtartó perselyt.
4. Szerelje fel a mellékelt reteszt (lásd " 16. ábra: A tengelykapcsoló felszerelése a motor tengelyére különböző szerkezetű tengelykapcsolók esetén").
5. A tengelykapcsolófél felszereléséhez melegítse fel azt kb. 100 °C-ra. Helyezze el a következők szerint:
 - AI160, AI180 és AI225: tolja rá a távtartó perselyig
 - AI200, AI250, AI280, AI315: tolja rá a motortengely válláig
 - AN250TC–AN400TC: amíg el nem éri az „A” méretet (lásd "7. táblázat: Motorreteszelők")
6. Ha a tengelykapcsolófél menetes csapot tartalmaz, a tengelykapcsolót axiálisan rögzítse a tengelyen. A becsavarozás előtt vonja be a menetes csapot pl. Loctite 242 vagy Loxeal 54-03 ragasztóval, és szorítsa meg a megfelelő nyomatékkal (lásd a következő fejezetet: 7.3, „Csavarok meghúzási nyomatéka”).
7. 2D kategóriájú hajtóműveknél (lásd a hajtómű típustáblájának utolsó sorában levő ATEX-jelölést) tömíteni kell a motor és a motoradapter peremfelületeit. Más hajtóművek esetében kültéren vagy párás környezetben való felállításkor ajánlott a peremfelületek tömítése. Ehhez vonja be a peremfelületeket teljesen felülettömítővel pl. Loctite 574 vagy Loxeal 58-14.
8. Szerelje fel a motort az adapterre. Ennek során szerelje fel a mellékelt fogaskoszorút ill. fogasperselyt is (lásd " 16. ábra: A tengelykapcsoló felszerelése a motor tengelyére különböző szerkezetű tengelykapcsolók esetén). Az AN360TC és AN400TC adaptereknél először az adapterperemet rögzítse a motorhoz, és csak azt követően csavarozza rá a motort az adapterre.
9. Szorítsa meg az adapterben levő csavarokat az előírt nyomatékkal (lásd a következő fejezetet: 7.3, „Csavarok meghúzási nyomatéka”).

IEC/NEMA típusa	Tengelykapcsoló	Tengely \varnothing	Motortengely retesze
AI 160	R42	42	AB12x8x45
AI 180	R48	48	AB14x9x45
AN 250	R42	41,275	B3/8x3/8x1 1/2
AN 280	R48	47,625	B1/2x1/2x1 1/2
AI 200	R55	55	B16x10x50x
AN 320	R55	53,976	B1/2x1/2x1 1/2
AI 225	R65	60	B18x11x70
AN 360 R350	R65	60,325	B5/8x5/8x2 1/4
AI 250	R75	65	B18x11x70
AI 280	R75	75	B20x12x70
AN 360 R450	R75	60,325	B5/8x5/8x3 1/8
AN 400	R75	73,025	B3/4x3/4x3 1/4

7. táblázat: Motorreteszelők

	NEMA-típus	Tengelykapcsoló mérete	A [mm]
	N250TC R350	R42	83
N250TC 300S	R42	86	
N280TC R350	R48	87,5	
N280TC 300S	R48	102,5	
N320TC	R55	91	
N360TC/350	R65	126,5	
N360TC/450	R75	150,5	
N400TC	R75	164,5	

8. táblázat: A tengelykapcsolófél helyzete a NEMA-motortengelyen

3.14 A hűtő csőkígyó bekötése a hűtési rendszerbe

FIGYELMEZTETÉS!

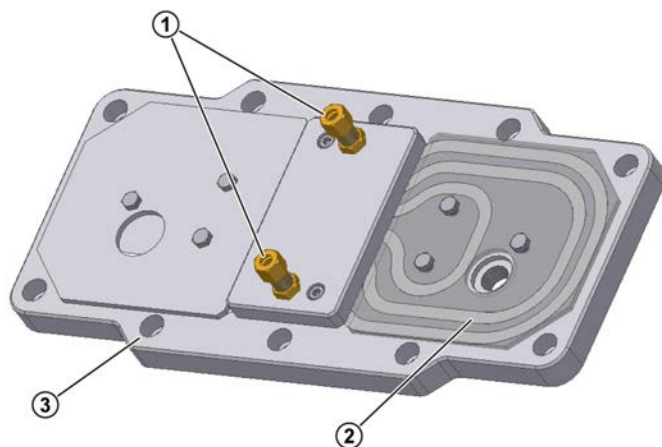
Sérülésveszély nyomásmentesítés miatt

- A hajtóművön kizárólag nyomásmentes hűtőkör mellett szabad munkát végezni.

FIGYELEM!

A hűtő csőkígyó károsodása

- Szereléskor ügyeljen arra, hogy a csatlakozócsonk ne csavarodjon el.
- Terhelésmentesen szerelje fel a csatlakozócsöveket vagy-tömlőket.
- Gondoskodjon róla, hogy a hűtő csőkígyót a bekötést követően se ériék külső erőbehatások a csatlakozócsonkon keresztül.
- Kerülni kell a rezgések áttevődését a hűtő csőkígyóra üzem közben.



Magyarázat

- 1 Csatlakozócsonk vágógyűrűs csavarmenetekkel
- 2 Hűtő csőkígyó
- 3 Házfedél

17. ábra: Hűtőfedél

A hűtő csőkiyó a ház fedelére süllyesztve található. A házfedélen DIN 2353 szerinti vágógyűrűs csavarmenetek találhatóak 10 mm külső átmérőjű csövek csatlakoztatásához.

A szerelés előtt vegye ki a záródugókat a csatlakozócsonkokból, és öblítse át a hűtő csőkiyót a hűtőrendszer szennyeződésének elkerülése érdekében. Azt követően csatlakoztassa a csatlakozócsonkot a hűtőkörre. A hűtőközeg áramlási iránya szabadon megválasztható.

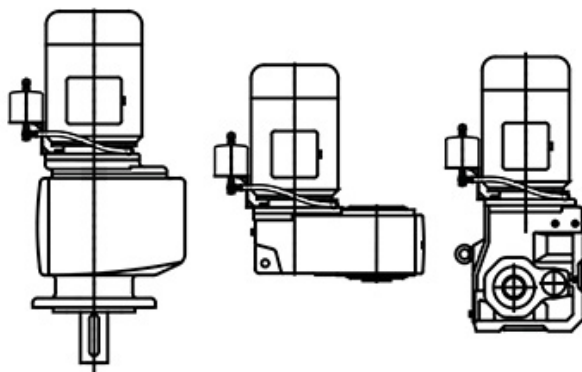
3.15 Olajkiegyenlítő tartály szerelése (OA opció)

3.15.1 Az I-es, II-es és III-as méretek szerelése

Az olajkiegyenlítő tartály 3 méretben, különböző úrtartalmú kivitelekben elérhető:

- 0,7 l (I-es méret)
- 2,7 l (II-es méret)
- 5,4 l (III-as méret)

A kiegyenlítőtartályt álló helyzetben, a csőcsatlakozóval lefelé és a légtelenítőcsavarral felfelé kell felszerelni. A tartályt lehetőség szerint magasra kell szerelni, a csőhossz figyelembe vétele mellett. Az olajkiegyenlítő tartály ajánlott elhelyezkedéséről lásd a következő ábrát.

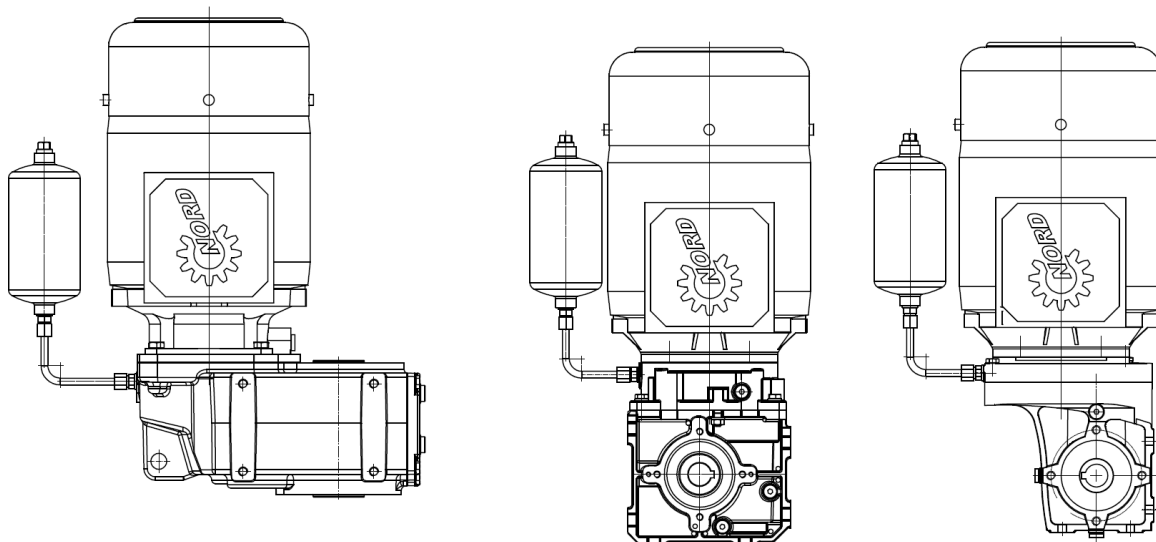


18. ábra: Az olajkiegyenlítő tartály elhelyezkedése

1. A hajtómű felállítását követően távolítsa el a legfelső zárócsavart.
2. Csavarozza be a szűkítőt vagy hosszabbítót és a meglévő tömítőgyűrűt.
Az M10x1 menettel rendelkező olajkarbantartó furattal rendelkező hajtóművek esetében vegye figyelembe a WN 0-521 35 dokumentumban foglaltakat is.
3. Amennyiben a rögzítőcsavart átmenőfuratba csavarozzák, tömítse a menetet közepes szilárdságú csavarrögzítővel, pl. LOXEAL 54-03 vagy Loctite 242.
4. Csavarozza rá a kiegyenlítőtartályt. Amennyiben a szükséges 1,5 × d csavarmélység nem tartható, használjon egy 5 mm-rel hosszabb csavart. Amennyiben hosszabb csavar nem szerelhető be, egy megfelelő méretű ászokcsavart és anyát használjon.
5. Szerelje fel a légtelenítőcsövet a mellékelt üreges csavarokkal és tömítésekkel.
6. Csavarozza be a mellékelt M12 × 1,5 légtelenítőt az olajkiegyenlítő tartályba.

3.15.2 A 0A és 0B méretek szerelése

A kiegyenlítőtartályt álló helyzetben, a csatlakozóvezetékkel lefelé és a légtelenítőcsavarral felfelé kell felszerelni. A tartályt lehetőség szerint magasra kell szerelni. Az olajkiegyenlítő tartály ajánlott pozíciójáról lásd: 18. ábra. Tartsa szem előtt, hogy M4 építési alaknál (2. pozíciójú kapocsdobozzal) nem lehetséges olajkiegyenlítő tartály felszerelése.



19. ábra: Az olajkiegyenlítő tartály elhelyezkedése

1. A hajtómű felállítását követően távolítsa el az olajsztjelző csavart, ill. a legfelső zárócsavart.
2. Szerelje fel az olajkiegyenlítő tartályt az 18. ábra szerint. Állítsa be a motortengellyel párhuzamosan.
3. Tartsa be a maximálisan megengedett 12 Nm meghúzási nyomatékot az olajkiegyenlítő tartály hajtóműházra való felcsavarozásakor.
4. Csavarozza be a mellékelt M10 × 1,0 légtelenítőt az olajkiegyenlítő tartályba.

3.16 A hőálló matrica felhelyezése

T4 hőmérséklet-osztályú hajtóművek, ill. 135 °C-nál alacsonyabb maximális felületi hőmérsékletű hajtóművek esetén a mellékelt öntapadó hőálló matricát (rányomtatott érték 121 °C) rá kell ragasztani a hajtóműházra.

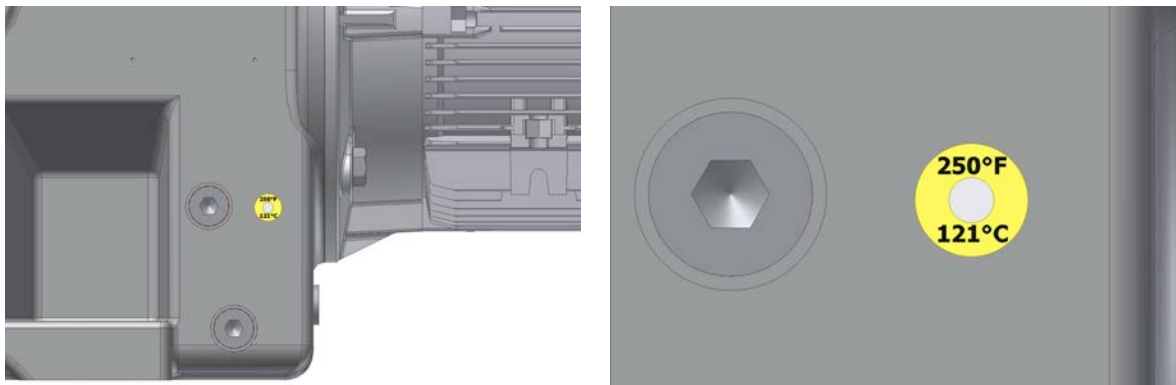
alkatrész-szám: 2839050.

A hőmérsékletosztály, ill. a maximális felületi hőmérséklet a hajtómű adattáblájának utolsó sorában lévő ATEX szerinti jelölésből derül ki.

Példák:

II 2G Ex h IIC T4 Gb ill. II 3D Ex h IIIC T125°C Dc

Ragassza fel az olajsztjelző csavar (lásd a következő fejezetet: 7.1, „Építési alakok és beszerelési helyzet”)melletti hőálló öntapadó címkét úgy, hogy a motor irányába mutasson. Az olajszttartállyal ellátott hajtóművek esetében a hőálló öntapadó címkét ugyanarra a helyre ragassza, mint az olajszttartály nélküli hajtóművek esetében. Az élettartamra szóló kenéssel ellátott hajtóműveken a hőálló öntapadó címkét a hajtómű adattáblája mellé ragassza fel.



20. ábra: A hőálló öntapadó címke helyzete

3.17 Utólagos festés

⚠ VESZÉLY!



Elektrosztatikus feltöltődés okozta robbanásveszély

- Az utólag felvitt festékbevonatnak az eredetivel megegyező tulajdonságokkal kell rendelkeznie.

A hajtómű utólagos festése alatt a szimmeringek, a gumi alkatrészek, a légtelenítőcsavarok, tömlők, adattáblák, matricák és a motor csatlakozóelemei ne érintkezzenek festékekkel, lakkal vagy oldószerekkel; ellenkező esetben a felsorolt elemek sérülhetnek vagy olvashatatlaná válhatnak.

4 Üzembehelyezés

4.1 Az olajsint ellenőrzése

⚠ VESZÉLY!



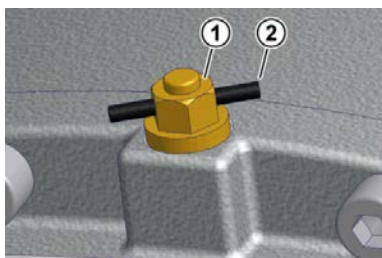
Robbanásveszély nem megfelelő kenés következtében

- Üzembe helyezés előtt ellenőrizze az olajsintet (lásd a következő fejezetet: 5.2.3, „Az olajsint ellenőrzése”).

4.2 A légtelenítés aktiválása

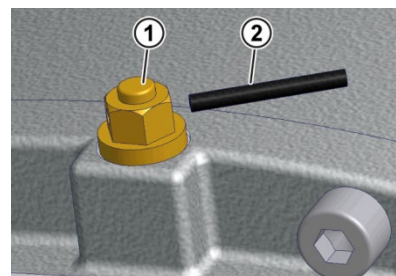
A hajtómű légtelenítéséhez az üzembe helyezés előtt aktiválni kell a szeleplelt légzőfuratot. A kettős hajtóművek két önálló hajtóműből állnak, 2 olajtérrel és esetleg 2 szeleplelt légzőfurattal rendelkeznek.

Aktiváláshoz távolítsa el a légtelenítőcsavarban levő tömítőzsinórt. A légtelenítőcsavar elhelyezkedéséről lásd az 7.1 "Építési alakok és beszerelési helyzet" fejezetet.



Magyarázat

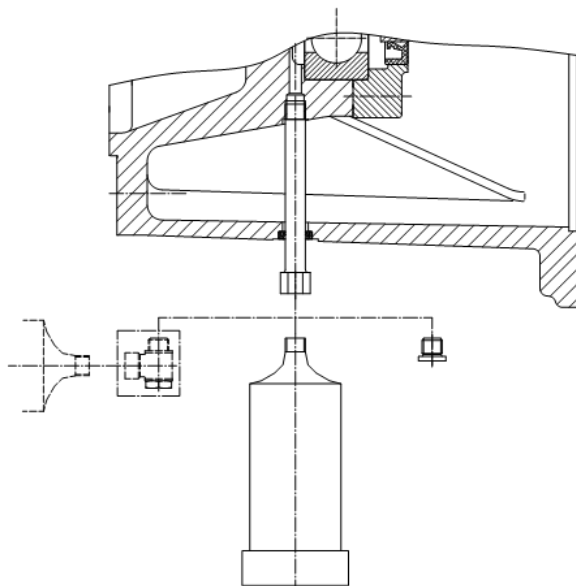
- 1 Szeleplelt légzőfurat
- 2 Tömítőzsinór



21. ábra: A szeleplelt légzőfurat aktiválása

4.3 Az automatikus kenőanyag-adagoló aktiválása

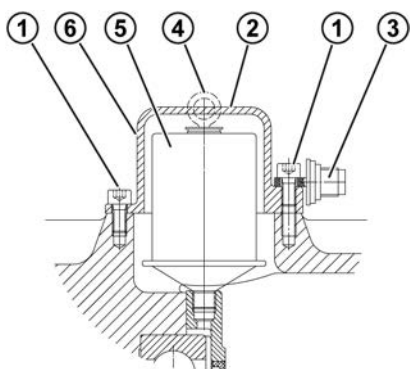
Némely szabványmotor (IEC/NEMA opció, AI/AN nem) felszerelésére alkalmas hajtóműtípus automatikus kenőanyag-adagolóval rendelkezik a gördülőcsapágy-kenéshez. A hajtómű üzembe helyezése előtt a kenőanyag-adagolót aktiválni kell. Az IEC-/NEMA-szabványmotor felszerelésére szolgáló adapter töltetfedelén piros információs tábla található a kenőanyag-adagoló aktiválásához. A kenőanyag-adagolóval szemben található egy G1/4 zárócsavarral ellátott zsírleeresztő furat. A kenőanyag-adagoló aktiválása után a zárócsavar kicsavarható, és a külön mellékelt zsírfelfogó tartályra (alkatrészszám: 28301210) cserélhető.



22. ábra: A zsírfelfogó tartály felszerelése

Eljárás:

1. Lazítsa meg és vegye ki a hengeres fejű csavarokat.
2. Vegye le a töltőfedelelet.
3. Csavarozza a be az aktiválócsavart a kenőanyag-adagolóba addig, amíg a gyűrűs szem le nem szakad a kényszerítő helynél.
4. A 2D kategóriás hajtóműveknél (lásd az ATEX-jelölést a hajtómű adattáblájának utolsó sorában): Vonja be a **peremfelületeket** teljesen **felülettömítővel**, pl. Loctite 574-gyel vagy Loxeal 58-14-gyel).
5. Helyezze fel ismét a töltőfedelelet. Rögzítse a töltőfedelelet a hengeres csavarok segítségével (lásd a következő fejezetet: 7.3, „Csavarok meghúzási nyomatéka”).
6. A matricán jelölje meg, hogy melyik év melyik hónapjában történt az aktiválás.

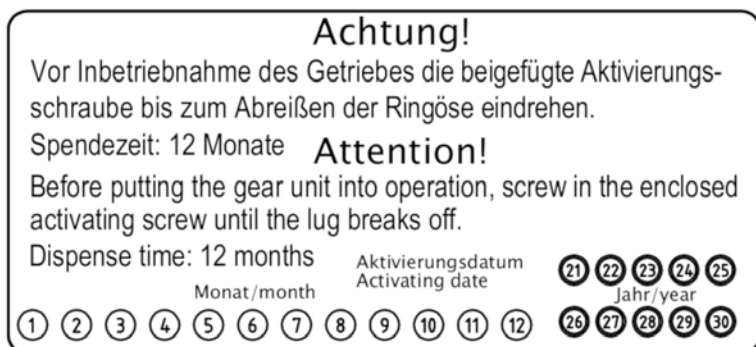


Magyarázat

- | | |
|---|--------------------------------|
| 1 | M8 x 16 hengeres fejű csavarok |
| 2 | Töltőfedél |
| 3 | Aktiválócsavar |
| 4 | Gyűrűs szem |
| 5 | Kenőanyag-adagoló |
| 6 | Felragasztható matrica helye |

23. ábra: Az automatikus kenőanyag-adagoló aktiválása IEC-/NEMA szabványmotor felszerelése esetén

Felragasztható tábla:



24. ábra: Felragasztható tábla

4.4 Hűtő csőkiyó (CC opció)

! VESZÉLY!

Elégtelen hűtés miatti robbanásveszély



- Csak azt követően szabad üzembe venni a hajtóművet, hogy összekötötték a hűtő csőkiyót a hűtőkörrel, és üzembe helyezték az utóbbit.
- Ellenőrizni kell a hűtővíz hőmérsékletét és átfolyási mennyiségét, és gondoskodni kell a megengedett határértékek betartásáról.
- Fagyveszély esetén megfelelő fagyálló folyadékot kell a hűtővízbe keverni.
- Be kell tartani a NORD által rendelkezésre bocsátott külön ATEX-dokumentációban foglaltakat.

A hűtőközegnek a vízhez hasonló hőkapacitással kell rendelkeznie.

- A víz specifikus hőkapacitása 20 °C-nál: $c = 4,18 \text{ kJ/kgK}$

Hűtőközeggént ajánlott a tiszta, minden szennyeződéstől és légbuborékoktól mentes ipari desztillált víz használata. A vízkeménységi foknak 1 dH és 15 dH között kell lennie, a pH-értéknek pedig pH 7,4 és pH 9,5 között. A hűtőközeghez nem szabad vegyileg aktív folyadékot keverni.

A **hűtőközeg nyomása** semmilyen körülmények között se haladhatja meg a **max. 8 bar** értéket. Ugyancsak ajánlott egy nyomáscsökkentő beépítése a hűtőközeg belépő nyílásához, hogy elkerülhető legyen a túl nagy nyomás miatti károsodás.

A **hűtőközeg belépő hőmérséklete** nem haladhatja meg a 40 °C-ot. Ajánlott a **10 °C**.

A szükséges **hűtőközeg mennyisége 10 l/min**.

4.5 Hőmérsékletmérés

Az ATEX-hőmérsékletosztály, ill. a maximális felületi hőmérséklet adatai normál felállítási körülményeken és beszerelési viszonyokon alapulnak. Már a beépítési viszonyok kismértékű változása is lényegesen befolyásolhatja a hajtómű hőmérsékletét.

Üzembe helyezéskor maximális terhelés mellett meg kell mérni a hajtómű felületi hőmérsékletét. Kivételt képeznek ez alól azok a hajtóművek, amelyek az adattáblán az utolsó sorban a T1 – T3 hőmérsékletosztállyal, ill. 200 °C maximális felületi hőmérséklettel vannak megjelölve.

A hőmérsékletméréshez kereskedelemben kapható, 0 °C és 130 °C közötti méréstartományú, legalább ± 4 °C mérési pontosságú, felületi hőmérséklet és levegőhőmérséklet mérésére alkalmas hőmérsékletmérő készülék szükséges.

A hőmérsékletmérés lépései:

1. Működtesse a hajtóművet maximális terheléssel és maximális fordulatszámmal kb. 4 órán át.
2. Bemelegedés után mérje meg a hajtóműház felületének T_{gm} hőmérsékletét szoroson a hőálló matrica (lásd a következő fejezetet: 3.16, „A hőálló matrica felhelyezése”) mellett.
3. Mérje meg a T_{um} levegőhőmérsékletet a hajtómű közvetlen környezetében.

Amennyiben a következő feltételek egyike nem teljesül, helyezze üzemén kívül a hajtást. Vegye fel a kapcsolatot a NORD munkatársaival.

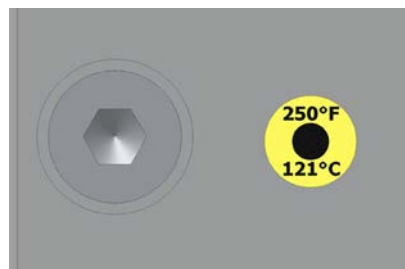
- A mért T_{um} levegőhőmérséklet az adattáblán megjelölt megengedett tartományban van.
- A hajtóműház mért felületi hőmérséklete T_{gm} 121 °C alatt van.
- A hőálló matrica nem színeződött el feketére (lásd: 26. ábra).
- A készülékházon mért felületi hőmérséklet a T_u adattábla és a mért léghőmérséklet szerinti legmagasabb megengedett levegőhőmérséklet közötti különbséggel együtt legalább 15 °C-kal kisebb kell, hogy legyen, mint a maximálisan megengedett felületi hőmérséklet, azaz:

ATEX-jelölés:	II 2G Ex h IIC T4 Gb/ II 3G Ex h IIC T4 Gc: $T_{gm} + T_u - T_{um} < 135 \text{ °C} - 15 \text{ °C}$
ATEX-jelölés:	II 2D Ex h IIIC T_{max} Db / II 3D Ex h IIIC T_{max} :Dc: $T_{gm} + T_u - T_{um} < T_{max} - 15 \text{ °C}$
T_{gm} :	A hajtóműház felületének mért hőmérséklete °C-ban
T_{um} :	mért levegőhőmérséklet °C-ban
T_{max} :	A maximális felületi hőmérséklet a hajtómű adattábla szerint (ATEX-jelölés) °C-ban
T_u :	A megengedett környezeti hőmérséklet-tartomány felső értéke a hajtómű-adattábla szerint °C-ban

25. ábra: ATEX-jelölés



A középpont **fehér**: Rendben.



A középpont **fekete**: A hőmérséklet túl magas volt.

26. ábra: Hőmérséklet jelző matrica

4.6 Próbaüzem

VESZÉLY!

Meghibásodott hajtómű miatti robbanásveszély

A hajtómű üzemében bekövetkező mindennemű, a szabályostól eltérő állapot közvetlenül vagy közvetve a robbanásveszélyes közeg gyulladását eredményezheti.



- A következők szerint próbaüzemet kell végezni az említett rendellenes állapotok megfigyelése céljából.
- A szabályostól eltérő állapot észlelésekor haladéktalanul le kell állítani a hajtóművet.
- A NORD-szerviz munkatársaihoz kell fordulni.

A hajtómű üzembe helyezése során próbaüzemet kell végezni a tartósüzem lehetséges problémáinak azonosítása érdekében.

Maximális terheléssel folyó próbaüzem közben a hajtóművet ellenőrizni kell a következők előfordulására:

- Szokatlan zajok, mint pl. őrlődő, kopogó vagy súrlódó zajok
- Szokatlan rezgések, lengések és mozgások
- Gőz- ill. füstképződés

A próbaüzem után a hajtóművet ellenőrizni kell a következők előfordulására:

- Tömítetlenségek
- Megcsúszás a szorítópatronnál. Ehhez le kell venni a védőburkolatot, és ellenőrizni kell, hogy a 3.8 "Csőtengely szorítópatronnal való szerelése (S opció)"c. fejezetben előírt jelölés mutatja-e a hajtómű csőtengelyének és a gép tengelyének relatív elmozdulását. Végezetül a védőburkolatot a 3.11 "A védőburkolat (H, H66 opció) felszerelése" c. fejezetben leírtak szerint fel kell szerelni.

Információ

A tengelytömítések súrlódó tömítések, amelyek elasztomer anyagból készült tömítőperemmel rendelkeznek. A tömítőperemeket gyárilag speciális kenőzsírral látják el. Ezzel minimálisra csökkentik a működés következtében fellépő kopást, ami hosszú élettartamot garantál. A súrlódó tömítőajak területén levő olajréteg ezért normális jelenségnek tekinthető, és nem jelent szivárgást.

4.7 A csigakerekes hajtóművek bejáratási ideje

A csigakerekes hajtóművek maximális hatásfokának eléréséhez kb. 25-48 órás bejáratás szükséges, maximális terhelés mellett.

A bejáratási idő előtt hatásfokcsökkenéssel kell számolni.

4.8 AI/AN-adapter működtetése a BRG1 opcióval

Az IEC-adaptert (AI opció) ill. a NEMA-adaptert (AN opció) a BRG1 opcióval (manuális utánkenés) legfeljebb 1800 min⁻¹ behajtó fordulatszámmal szabad üzemeltetni. A magasabb fordulatszámok a kapcsolócsillag tömítéseinek idő előtti tönkremeneteléhez vezetnek.

4.9 Ellenőrzőlista

Ellenőrzőlista		
Az ellenőrzés tárgya	Dátum Ellenőrzés dátuma:	Információ lásd a köv. fejezetet:
Felismerhetők szállítási károk és sérülések?		3.4.1
Megfelel az adattáblán lévő jelölés az előírtaknak?		2.2
Megfelel a típustáblán lévő építési alak a tényleges beépítési helyzetnek?		3.3
A szelepelte légzőfuratot aktiválták?		4.2
Van minden behajtó- és kihajtóelemnek ATEX-engedélye?		1.2.2
Megengedettek a hajtómű tengelyére ható külső erők (láncfeszesség)?		3.6
Felszerelték a forgó alkatrészeknél az érintés elleni védelmet?		3.11
Van a motornak is megfelelő ATEX-engedélye?		3.13
Felragasztották a hőmérsékletjelző matricát?		3.16
Ellenőrizték az építési alaknak megfelelő olajsintet?		5.2.3
Aktiválták az automatikus kenőanyag-adagolót?		4.3
Elvégezték a hőmérsékletmérést?		4.5
A hőálló öntapadó címke közepe fehér?		4.5
A hűtőrendszert csatlakoztatták?		3.14 4.4
Ellenőrizték próbaüzemmel a hajtóművet?		4.6
Ellenőrizték a szorítópatron-kötés esetleges megcsúszását?		4.6

9. táblázat: Üzembe helyezés előtti ellenőrzőlista

5 Ellenőrzés és karbantartás

5.1 Ellenőrzési és karbantartási gyakoriságok

Ellenőrzési és karbantartási gyakoriságok	Ellenőrzési és karbantartási munkák	Információ lásd a köv. fejezetet:
Hetenként vagy 100 üzemóránként	<ul style="list-style-type: none"> A tömítetlenség ellenőrzése szemrevételezéssel Meg kell vizsgálni, hogy a hajtóműben nincsenek-e szokatlan menetzajok és/vagy rezgések Csak a hűtőfedéllel ellátott hajtóműveknél: A hőálló matrica ellenőrzése szemrevételezéssel 	5.2.1 5.2.2 5.2.8
2500 üzemóránként, de legalább félévenként egyszer	<ul style="list-style-type: none"> Az olajsint ellenőrzése A gumipuffer ellenőrzése szemrevételezéssel A tömlő ellenőrzése szemrevételezéssel A tengelytömítő gyűrű szemrevételezése Az SCX opció szemrevételezése A hőálló matrica ellenőrzése szemrevételezéssel 	5.2.3 5.2.4 5.2.5 5.2.6 5.2.7 5.2.8
	<ul style="list-style-type: none"> A por eltávolítása (csak a 2D kategóriánál) A tengelykapcsoló ellenőrzése (csak a 2G kategóriánál és az IEC-/NEMA-szabványmotoroknál) Zsír utánkenése/felesleges zsír eltávolítása (csak szabad behajtótengelynél/W opció, keverőmű-csapágyazásnál/VLII/VLIII opció/VL2/VL3 opciónál és AI.../AN...adapternél BRG1 opció esetében) A szelepelte légfúrat tisztítása és esetleges cseréje 	5.2.9 5.2.10 5.2.11 5.2.15
5000 üzemóránként, de legalább évente (csak IEC-/NEMA-szabványmotor beszerelése esetén)	<ul style="list-style-type: none"> Automatikus kenőanyag-adagoló cseréje, a felesleges zsír eltávolítása, minden második kenőanyagadagoló-csere alkalmával a kenőanyag-adagoló kiürítése vagy cseréje 	5.2.12
80 °C alatti üzemi hőmérsékletek mellett 10 000 üzemóránként, de legalább 2 évente	<ul style="list-style-type: none"> Olajcsere (szintetikus termékekkel való feltöltéskor kétszer gyakrabban kell végezni, a SmartOilChange használatakor a gyakoriságot a SmartOilChange adja meg) A hűtő csőkiégőn levő lerakódások (fouling) ellenőrzése A tengelytömítő gyűrűk cseréje, további részletekért lásd az 5.2.1. Fejezetet Légtelenítőcsavar megtisztítása, adott esetben cseréje 	5.2.3 5.2.14 5.2.16 5.2.15
20 000 üzemóránként, de legalább 4 évente	<ul style="list-style-type: none"> A hajtóműben levő csapágyak utánkenése Csővezetékek cseréje Ellenállás-hőmérő funkció-ellenőrzése (csak a II2GD) 	5.2.17
Gyakoriság az adattábla MI mezőjében szereplő adatok szerint (csak a 2G és 2D kategóriák esetében), vagy legalább 10 évente	<ul style="list-style-type: none"> Nagyjavítás 	5.2.18

10. táblázat: Ellenőrzési és karbantartási gyakoriságok

Információ

Az olajcsere-gyakoriságok normál üzemi körülményekre és max. 80 °C üzemi hőmérsékletekre vonatkoznak. Szélsőséges üzemi körülmények (80 °C fölötti üzemi hőmérsékletek, magas levegő-páratartalom, agresszív környezet és gyakori hőmérséklet-ingadozások) esetén gyakrabban kell olajcserét végezni.

Információ

Az olajhőmérséklet állandó meghatározásán alapuló **SmartOilChange** definiálja az olajcsere optimális időpontját. A Getriebebau NORD-nál ez a **SmartOilChange** esetén kizárólag termékspecifikus jellemzők, a fixen rögzített környezeti hőmérséklet és a teljesítményelektronika belső mérési értékei, így pl. az áramfelvétel alapján történik. A Getriebebau NORD megoldása így nem igényli további hardver meglétét.

A mérési eredményeket egy integrált szoftver feldolgozza, értelmezi, majd végül kiszámítja a következő olajcseréig hátralevő futásidőt.

5.2 Ellenőrzési és karbantartási munkák

VESZÉLY!

Robbanásveszély



- Semmilyen állagmegóvási munka sem végezhető robbanásveszélyes környezetben.
- A hajtómű tisztításakor nem szabad olyan műveleteket végezni, illetve olyan anyagokat használni, amelyek a hajtómű felületének vagy az azzal érintkező nemvezető részeknek az elektrosztatikus feltöltődését eredményezhetik.

5.2.1 A tömítetlenségek ellenőrzése szemrevételezéssel

Ellenőrizni kell a hajtómű tömítetlenségét. Keressen a hajtóműből szivárgó olajat és olajnyomokat a hajtómű oldalán vagy alatta. Különös figyelmet kell fordítani a szimmeringek, zárókupakok, fedőburkolatok, tömlőcsatlakozások és burkolati csatlakozások ellenőrzésére.

Információ

A tengelytömítő gyűrűk véges felhasználási idővel rendelkező, kopásnak és öregedésnek kitétt alkatrészek. A tengelytömítő gyűrűk élettartama a legkülönbözőbb környezeti feltételek függvénye. A tengelytömítő gyűrűk öregedését befolyásolja a hőmérséklet, fény (kiváltképpen az UV-fény), ózon és más gázok, ill. folyadékok. A hatások némelyike képes megváltoztatni a tengelytömítő gyűrűk fizikai-kémiai jellemzőit, és intenzitástól függően jelentősen lerövidíteni azok élettartamát. Az idegen közegek (pl. por, iszap, homok, fémrészecskék) és a túl magas hőmérséklet (emelkedett fordulatszám és kívülről érkező hő) a tömítőperem gyorsabb kopását eredményezik. Az elasztomerből készülő tömítőperemeket gyárilag speciális kenőzsírral látják el. Ezzel minimálisra csökkentik a működés következtében fellépő kopást, ami hosszú élettartamot garantál. A sűrűlódó tömítőperem területén levő olajréteg ezért normális jelenségnek tekinthető, és nem jelent szivárgást (lásd a következő fejezetet: 7.5, „Szivárgás és tömítettség”).

A hajtómű kihajtótengelyén levő tengelytömítő gyűrűkre a következő vonatkozik: „Mérsékelt üzemeltetési körülmények (legfeljebb 80 °C-os olajhőmérséklet) esetén a tengelytömítő gyűrűk gyártói tájékoztató jellel 10 000 üzemórát terjedő élettartamot adnak meg jellemzően.”

FIGYELEM

A radiális tengelytömítő gyűrűk károsodása nem megfelelő tisztítószer miatt

A nem megfelelő tisztítószer károsíthatja a radiális tengelytömítő gyűrűket, ami fokozott szivárgásveszély kialakulásához vezet.

- Ne használjon a hajtómű tisztításához acetons- és benzoltartalmú tisztítószerket.
- Kerülje a hidraulikaolajokkal való érintkezést.

Gyanús esetben a hajtóművet meg kell tisztítani, ellenőrizni az olajsintet, és kb. 24 óra elteltével ismét ellenőrizni az esetleges tömítetlenséget. Ha a tömítetlenség beigazolódik (csöpög az olaj), akkor a hajtóművet haladéktalanul meg kell javítani. Forduljon a NORD-szerviz munkatársaihoz.

Ha a hajtómű a ház fedelébe beágyazott hűtő csőkígyóval van ellátva, meg kell vizsgálni, nincs-e tömítetlenség a csatlakozásoknál vagy a hűtő csőkígyón. Ha tömítetlenséget talál, azonnal szüntesse meg azt. Forduljon a NORD szerviz munkatársaihoz.

5.2.2 A menetzajok vizsgálata

Ha szokatlan menetzajok és/vagy rezgések lépnek fel a hajtóműnél, az a motornál fellépett károsodásra utalhat. Ebben az esetben a hajtóművet haladéktalanul meg kell javítani. A NORD-szerviz munkatársaihoz kell fordulni.

5.2.3 Az olajsint ellenőrzése

Az építési alaknak és az építési alaknak megfelelő olajsintjelző csavarok leírását az 7.1 "Építési alakok és beszerelési helyzet" fejezet tartalmazza. Kettős hajtóműveknél mindkét hajtóművön ellenőrizni kell az olajsintet. A légzőfuratnak a 7.1 "Építési alakok és beszerelési helyzet" fejezetben megjelölt helyen kell lennie.

Az építési alakok és az építési alaknak megfelelő olajsintjelző csavarok leírását ez a (lásd a következő fejezetet: 7.1, „Építési alakok és beszerelési helyzet”)fejezet tartalmazza.

Az olajsintet csak álló és lehűlt hajtómű mellett szabad ellenőrizni. Gondoskodjon véletlen bekapcsolás elleni védelemről. Az olajsint ellenőrzését 10 °C és 40 °C közötti olajhőmérsékleten végezze.

Olajsintjelző csavarral rendelkező hajtómű

1. • Az M4 (V1 és V5) építési alakú standard homlokkerekes hajtóművek az olajsint ellenőrzéséhez a 27. ábra (jobb ábra) szerint könyökcsovel rendelkeznek, amelynek függőlegesen felfelé kell állnia. Az olajsint ellenőrzése előtt csavarja ki a légtelenítőt.
2. Csavarja ki az építési alaknak megfelelő olajsintjelző csavart (lásd a következő fejezetet: 7.1, „Építési alakok és beszerelési helyzet”).
3. A mellékelt nívópálcával (alkatrész sz.: 283 0050) ellenőrizze az olajsintet a hajtóműben, az 27. ábra (bal és jobb oldali kép) szerint. Közben tartsa függőlegesen az olajmérő pálca olajba bemerülő részét.
4. A maximális olajsint az olajsintjelző furat alsó szélénél van.
5. A minimális olajsint kb. 4 mm-rel az olajsintjelző furat alsó széle alatt van. Ekkor az olajsintmérő pálca éppen csak beleér az olajba.
6. Ha az olajsint nem megfelelő, akkor korrigálja azt leeresztéssel vagy utántöltéssel, az adattáblán megadott fajtájú olajjal.
7. Ha az olajsintjelző csavar integrált tömítése megsérült, akkor használjon új olajsintjelző csavart, vagy tisztítsa meg a menetet, és becsavarás előtt kenje be biztosító ragasztóval pl. Loctite 242-vel vagy Loxeal 54-03-mal.
8. Szerelje be az olajleeresztő csavart és a tömítőgyűrűt a furatba, és szorítsa meg az előírt meghúzási nyomatékkal (lásd a következő fejezetet: 7.3, „Csavarok meghúzási nyomatéka”).

9. Csavarja vissza az esetleg kicsavart légtelenítőt ismét a furatba, és szorítsa meg az előírt meghúzási nyomatékkal (lásd a következő fejezetet: 7.3, „Csavarok meghúzási nyomatéka”).
10. Szerelje vissza a leszerelt beépített komponenseket.

Olajszinttartállyal rendelkező hajtómű

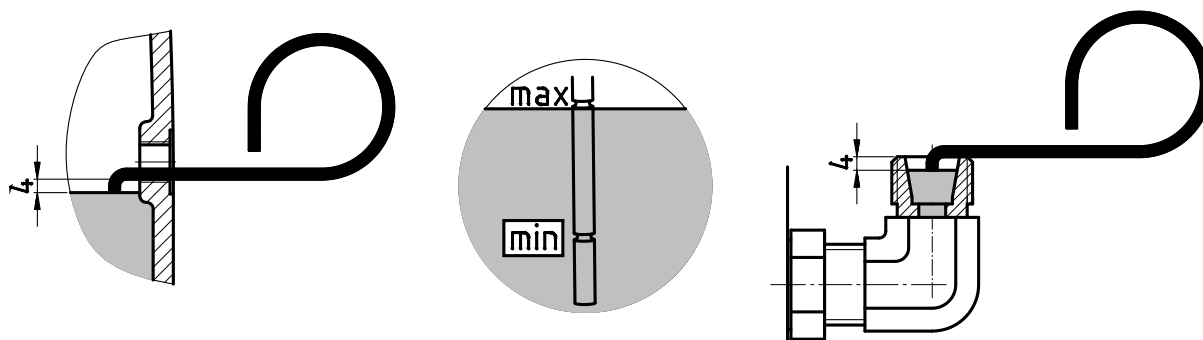
Az olajszintet a nívópálcával ellátott zárócsavar (menet: G1¼) segítségével az olajszinttartályban kell ellenőrizni. Az olajszint a teljesen becsavart olajszintjelző pálca alsó és felső jelölése között legyen; lásd: 27. ábra (középső ábra). Ezeket a hajtóműveket csak a 7.1 "Építési alakok és beszerelési helyzet" fejezetben bemutatott építési alakban szabad üzemeltetni.

Olajszint-ellenőrző lencsével ellátott hajtómű

1. A hajtómű olajszintje közvetlenül a betekintőablakban látható.
2. A megfelelő olajszint:
 - Maximum: az olajbetekintő ablak közepénél,
 - Minimum: az olajbetekintő ablak alsó pereménél.
3. Ha az olajszint nem megfelelő, akkor korrigálja azt leeresztéssel vagy utántöltéssel, az adattáblán megadott fajtájú olajjal.

Végső ellenőrzés

A korábban meglazított csavarkötéseket megfelelően újra be kell csavarozni.



27. ábra: Olajszint mérése nívópálcával

5.2.4 A gumipufferek (G, VG opció) szemrevételezése:

Ha a felületen sérülések vagy repedések láthatók, a gumielemeket ki kell cserélni. Ebben az esetben a NORD-szerviz munkatársaihoz kell fordulni.

5.2.5 A csővezetékek (OT opció) szemrevételezése

Az olajszinttartállyal rendelkező hajtóművek gumi tömlővel felszereltek.

Ellenőrizze a csővezetékek és csavarkötések esetleges szivárgásait, bevágásait, szakadásait, porózus részeit, valamint a dörzsölődés jeleit mutató részeit. Károsodások meglétekor a csöveket ki kell cserélni. Ehhez forduljon a NORD szervizrészlegéhez.

5.2.6 A tengelytömítő gyűrűk szemrevételezése

Információ

A tengelytömítések sűrűlódó tömítések, amelyek elasztomer anyagból készült tömítőperemmel rendelkeznek. A tömítőperemeket gyárilag speciális kenőzsírral látják el. Ezzel minimálisra csökkentik a működés következtében fellépő kopást, ami hosszú élettartamot garantál. A sűrűlódó tömítőajak területén levő olajréteg ezért normális jelenségnek tekinthető, és nem jelent szivárgást.

5.2.7 Az SCX-perem szemrevételezése (SCX opció)

Ellenőrizze az SCX-peremen levő, a piszok kivezetésére szolgáló lyukak szennyeződését.

A tengely és a rögzítőlemez közötti hézag nem lehet szennyezett. Durva szennyeződés jelenlétekor húzza le a hajtóművet a bedugható tengelyről, és tisztítsa meg az utóbbit és a perem belsejét.

Ellenőrizze a tengelytömítő gyűrűk károsodását. Cserélje ki a sérült tengelytömítő gyűrűket újakra.

Szerelje fel a hajtóművet a megtisztított SCX-peremre.

5.2.8 A hőálló öntapadó címke szemrevételezése

(csak T4 hőmérsékletosztálynál, ill. legfeljebb 135 °C felületi hőmérséklet esetén szükséges)

Ellenőrizze a hőálló öntapadó címke fekete elszíneződését. Ha a hőálló öntapadó címke feketére színeződött, akkor túl meleg lett a hajtómű. A túlmelegedés okát ki kell deríteni. Forduljon a NORD szervizszékhöz. A hajtást ne vegy üzembe mindaddig, amíg a túlmelegedés okát el nem hárították, és amíg ki nem zárható az újbóli túlmelegedés.

Az ismételt üzembe vétel előtt helyezzen el egy új hőálló öntapadó címkét a hajtóművön.

5.2.9 Portalanítás

(csak a 2D kategóriánál)

Távolítsa el a hajtómű házára rakódott porrétegeket, ha azok 5 mm-nél vastagabbak.

A védőburkolattal rendelkező hajtóműveknél (H opció) szerelje le a védőburkolatot. Távolítsa el a burkolatban, a kihajtótengelyen és a szorítópatronon lévő porlerakódásokat. Ennek végeztével szerelje fel ismét a védőburkolatot.

Információ

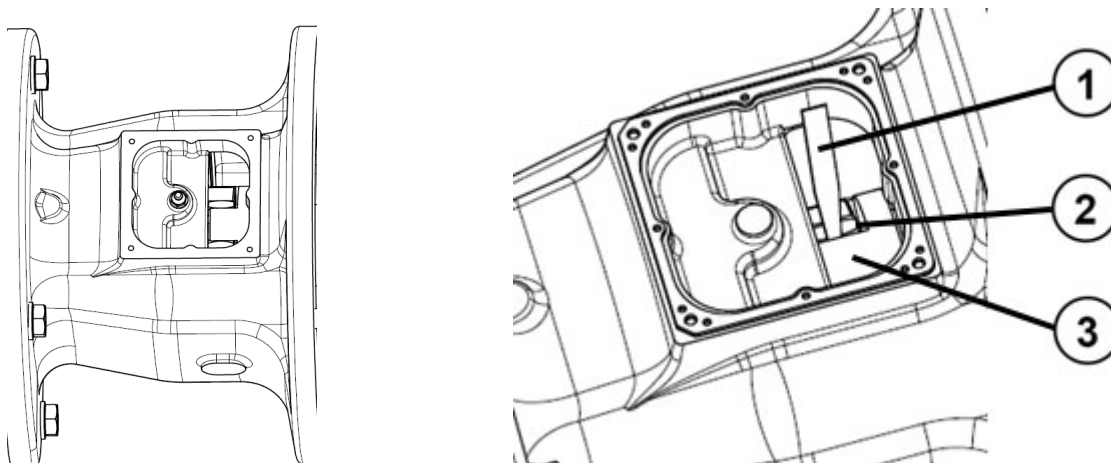
Amennyiben a védőburkolatot folyékony tömítőszerral, pl. Loctite 574 vagy Loxeal 58-14 teljesen tömítették, el lehet tekinteni a védőburkolat rendszeres megtisztításától.

5.2.10 A tengelykapcsoló ellenőrzése (IEC, NEMA, AI, AN opció)

(csak a 2G kategóriánál szükséges)

Az AN vagy AI opcióknál lehetőség van a tengelykapcsoló vizsgálónyíláson keresztüli ellenőrzésére. Ehhez vegye le a vizsgálófedelelet, és ellenőrizze a körmös kapcsoló játékát. Az X_{\max} kopási határérték túllépésénél cserélni kell a fogaskoszorút.

IEC vagy NEMA opció esetében vegye le a motort.



- 1) Tapintó mérőérzékelő
- 2) Fogaskoszorú
- 3) Kerékagy

28. ábra: A tengelykapcsoló ellenőrzése a vizsgálónyíláson keresztül, AI, AN opció

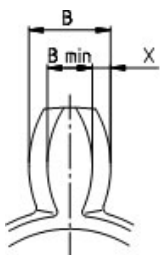
Vizsgálja át a tengelykapcsoló műanyagból és elasztomerból készült alkatrészeinek kopását. Az engedélyezett kopási határokat az táblázat 11 tartalmazza. A határértékeknél alacsonyabb értékek esetén ki kell cserélni a tengelykapcsoló alkatrészeit. Kizárólag az eredeti színével megegyező színű alkatrészt használjon. A szín a megengedett hőmérséklettartománynak és az alkalmazható nyomtatéknak felel meg. Ettől eltérő esetben fokozott az idő előtt bekövetkező anyagfáradás kockázata.

Információ

Pótalkatrészek a tengelykapcsolóhoz

A tengelykapcsolóhoz tartozó eredeti pótalkatrészek külön ATEX-jelölés nélkül is felhasználhatók. Az említett pótalkatrészek alkalmazásának engedélyét a Getriebebau NORD által kiadott megfelelőségi nyilatkozat teljes körűen lefedi.

Körmös tengelykapcsolónál (ROTEX®) mérje meg az elasztomer fogaskoszorú fogvastagságát a 29. ábra szerint. B_{min} a minimálisan megengedett fogvastagság.

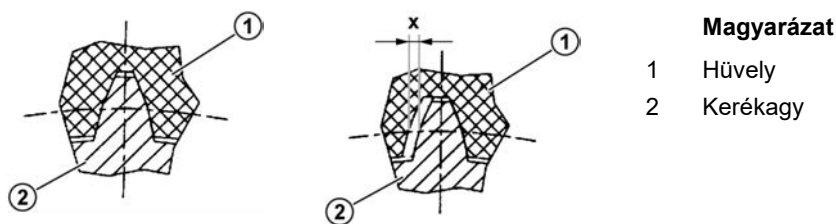


29. ábra: A fogvastagság mérése a ROTEX körmös kapcsolónál®

Kopási határértékek tengelykapcsolók fogaskoszorúira								
Típus	R14	R24	R38	R42	R48	R55	R65	R90
B [mm]	9,7	8,6	13,3	15,7	17,7	19,6	22,2	32,3
B_{min} [mm]	7,7	5,6	10,3	11,7	13,7	14,6	17,2	24,3
X_{max} [mm]	2,0	3,0	3,0	4,0	4,0	5,0	5,0	8,0

táblázat 11: A tengelykapcsolók fogaskoszorúinak kopási határértékei

Fogasgyűrűs tengelykapcsolóknál a kopási határérték $X = 0,8$ mm a következő ábra szerint.



30. ábra: A foghüvelykopás mérése BoWex® fogasgyűrűs tengelykapcsolónál

i Információ

Fokozott kopás

Amennyiben pl. az első átvizsgálás alkalmával a fogaskoszorú idő előtti cseréjének szükségességét okozó, fokozott kopást állapítanak meg, a tengelykapcsoló karbantartási gyakoriságát az üzemi paraméterek függvényében növelni kell.

i Információ

Csekély mértékű kopás

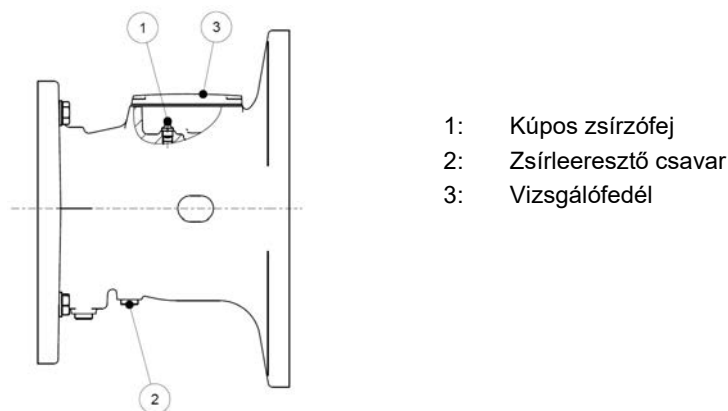
Amennyiben az átvizsgálások alkalmával csekély mértékű kopást (kisebb, mint a határérték 25%-a) állapítanak meg, lehetőség van arra, hogy fele olyan gyakran végezzék el a tengelykapcsoló karbantartását.

5.2.11 Utánzsírozás (VL2, VL3 , W AI, AN opció)

Vannak olyan hajtómű-kivitelek, amelyeken utánkenő szerkezet található.

A VL2 és VL3 kivitelű keverőműveknél az utánzsírozás előtt csavarja ki a zsírószelemmel szemben elhelyezkedő légtelenítőcsavart. Vigyen fel annyi zsírt, hogy a légtelenítőcsavarnál mintegy 20–25 g zsír lépjen ki. Csavarozza vissza a légtelenítőcsavart.

A W opciójú és az AI és AN, BRG 1 opciójú IEC-/NEMA-adaptereknél kenje meg a külső gördülőcsapágyat kb. 20–25 g zsírral a zsírófejen át. Az AI és AN IEC-/NEMA-adaptereknél a zsírófej egy csavaros rögzítésű ellenőrző fedél alatt található. Az utánkenés előtt csavarozza ki a zsírleeresztő csavart, és hagyja kifolyni a felesleges zsírt. Távolítsa el a felesleges zsírt a motoradapterről.

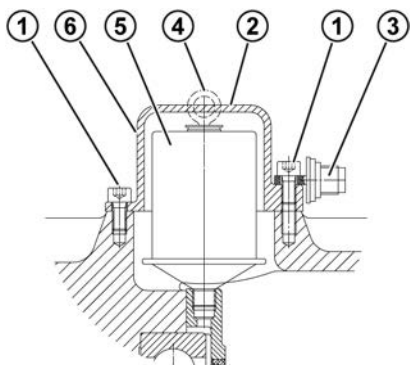


31. ábra: Az AI és AN, BRG1 opciójú IEC/NEMA-adapterek utánkenése

Ajánlott zsírfajta:

- Petamo GHY 133N (Klüber Lubrication)

5.2.12 Az automatikus kenőanyag-adagoló cseréje



Magyarázat

- | | |
|---|--------------------------------|
| 1 | M8 x 16 hengeres fejű csavarok |
| 2 | Töltőfedél |
| 3 | Aktiválócsavar |
| 4 | Gyűrűs szem |
| 5 | Kenőanyag-adagoló |
| 6 | Felragasztható matrica helye |

32. ábra: Az automatikus kenőanyag adagoló cseréje szabványmotorok esetében

Kenőanyag-adagoló: (alkatrékszám: 28301000 vagy élelmiszerekkel kompatibilis zsír esetében: 28301010)

1. Csavarozza le a töltőfedelelet.
2. Csavarja ki a kenőanyag-adagolót.
3. Csavarja be az új kenőanyag-adagolót.
4. Távolítsa el a felesleges zsírt az adatterről.
5. Aktiválja a kenőanyag-adagolót (lásd a következő fejezetet: 4.3, „Az automatikus kenőanyag-adagoló aktiválása”).

A kenőanyag-adagoló minden második cseréje alkalmával ki kell cserélni vagy üríteni kell a zsírfelfogó tartályt (alkatrékszám: 28301210). A tartály alakja következtében minden esetben zsír marad vissza benne.

1. A kiürítéshez csavarozza ki a zsírfelfogó tartályt a csavarzatból.
2. Préselje ki a zsírt a zsírfelfogó tartályból. Ehhez nyomja hátrafelé a belül levő dugattyút egy rúddal. A rúd átmérője legfeljebb 10 mm lehet. Fogja fel a kipréselt zsírt, és szakszerűen ártalmatlanítsa.
3. Ellenőrizze a gyűjtőtartályt. Ha a gyűjtőtartály sérült, cserélje ki egy újra.
4. Csavarja vissza a gyűjtőtartályt a motoradapteren levő leeresztőfuratba.

5.2.13 Olajcsere

Az 7.1 "Építési alakok és beszerelési helyzet" fejezet ábráin láthatja az olajleeresztő csavar, az olajsztintjelző csavar és a légtelenítőcsavar helyzetét (ha van), az építési alaktól függően.

FIGYELMEZTETÉS!

Égésveszély

Az olaj nagyon felforrósodhat. Használjon védőfelszerelést.

A művelet lépései:

1. Állítsa a gyűjtőtartályt az olajleeresztő csavar vagy olajleeresztő csap alá.
2. Csavarja ki teljesen az olajsztintjelző csavart (ha van) és az olajleeresztő csavart. Olajsztinttartály alkalmazása esetén csavarja ki a zárócsavart és a nívópálcát.
3. Hagyja teljesen kifolyni az olajat a hajtóműből.
4. Ellenőrizze az olajleeresztő csavar és az olajsztintjelző csavar tömítőgyűrűit. A tömítőgyűrűk valamelyikének károsodása esetén cserélje ki a megfelelő csavart. A menetet megtisztíthatja és a csavarok behajtása előtt bevonhatja azokat pl. Loctite 242, Loxeal 54-03 ragasztóval.
5. Csavarja be az olajleeresztő csavart a furatba, és szorítsa meg az előírt meghúzási nyomatékkal (lásd a következő fejezetet: 7.3, „Csavarok meghúzási nyomatéka”).

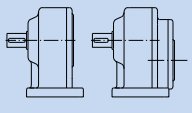
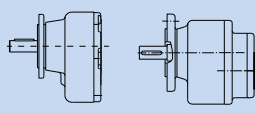
- Töltsön az olajsintjelző furaton át az előzővel megegyező fajtájú olajat a hajtóműbe, amíg az olaj el nem kezd kilépni az olajsintjelző furaton. Az olaj a légtelenítő furatán át vagy egy, az olajsint fölött lévő zárócsavar furatán keresztül is betölthető. Olajsinttartály használata esetén töltsön olajat a felső bevezető nyíláson keresztül (menet: G1¼), amíg az olajsint el nem éri az 5.2.3 "Az olajsint ellenőrzése" fejezetben leírtakat.
- Várjon legalább 15 percet, majd ellenőrizze az olajsintet, de olajsinttartály használata esetén várjon legalább 30 percet.

Információ

Olajleeresztő csavar nélküli hajtóműveknél (lásd a következő fejezetet: 7.1, „Építési alakok és beszerelési helyzet”) az olajat nem kell kicserélni. Ezek a hajtóművek élettartam kenést kaptak.

A 3G és 3D ATEX-kategóriájú (lásd a következő fejezetet: 2.2, „Adattábla”) standard homlokkerekes hajtóművekben nincs olajsintjelző csavar. Ebben az esetben a légtelenítő meneten keresztül kell betölteni az új olajat, a következő táblázat szerinti olajmennyiséggel.

A többi hajtóműtípusra az adattáblán feltüntetett információkat kell irányadónak tekinteni.

Betöltendő olajmennyiségek													
													
	M1	M2	M3	M4	M5	M6		M1	M2	M3	M4	M5	M6
Hajtóműtípus	Mennyiség [l]						Hajtóműtípus	Mennyiség [l]					
SK 0	0,13	0,22	0,13	0,22	0,13	0,13	SK 0 F	0,13	0,22	0,13	0,22	0,13	0,13
SK 01	0,22	0,38	0,22	0,38	0,22	0,22	SK 01 F	0,22	0,38	0,22	0,38	0,22	0,22
SK 20	0,55	1,00	0,55	1,00	0,55	0,55	SK 20 F	0,35	0,60	0,35	0,60	0,35	0,35
SK 25	0,50	1,00	0,50	1,00	0,50	0,50	SK 25 F	0,50	1,00	0,50	1,00	0,50	0,50
SK 30	0,90	1,30	0,90	1,30	0,90	0,90	SK 30 F	0,70	1,10	0,70	1,10	0,70	0,70
SK 33	1,00	1,60	1,00	1,60	1,00	1,00	SK 33 F	1,00	1,50	1,00	1,50	1,00	1,00
SK 000	0,24	0,40	0,24	0,41	0,24	0,24	SK 000 F	0,24	0,41	0,24	0,41	0,24	0,24
SK 010	0,38	0,60	0,38	0,60	0,38	0,38	SK 010 F	0,35	0,65	0,40	0,74	0,50	0,30
SK 200	0,80	1,30	0,80	1,30	0,80	0,80	SK 200 F	0,65	0,95	0,70	1,10	0,80	0,50
SK 250	1,20	1,50	1,20	1,50	1,20	1,20	SK 250 F	0,90	1,40	1,00	1,60	1,30	0,80
SK 300	1,20	2,00	1,20	2,00	1,20	1,20	SK 300 F	1,25	1,50	1,20	1,80	1,30	0,95
SK 330	1,80	2,80	1,80	2,80	1,80	1,80	SK 330 F	1,60	2,50	1,60	2,90	1,90	1,40

12. táblázat: Olajfeltöltés-mennyiségek standard homlokkerekes 3G és 3D ATEX-kategóriájú hajtóművekhez

5.2.14 A hűtő csőkigyó szennyeződésének ellenőrzése (CC opció)

Az átfolyó hűtővíz-mennyiségét ellenőrizni kell. Tartsa szem előtt ehhez a 4.4 "Hűtő csőkigyó (CC opció)" fejezetben foglaltakat.

Vegy tisztítás alkalmával biztosítani kell, hogy az oldat ne korrodálja a hűtő csőkigyóhoz használt anyagokat (vörösréz cső és sárgaréz csavarok).

A csatlakozási helyek erős korrodálódása esetén ellenőrizni kell a hűtő csőkigyó és fedél esetleges tömítetlenségét.

A NORD-szerviz munkatársaihoz kell fordulni.

5.2.15 A légtelenítőcsavar megtisztítása és ellenőrzése

1. Csavarozza ki a légtelenítőcsavart.
2. Alaposan tisztítsa meg a légtelenítőcsavart pl. sűrített levegővel.
3. Ellenőrizze a légtelenítőcsavart és a tömítőgyűrűt. Amennyiben sérült a tömítőgyűrű, használjon egy új légtelenítőcsavart.
4. Csavarozza vissza a légtelenítőcsavart.

5.2.16 A szimmering cseréje

A kopási élettartam elérésekor egyre nagyobb lesz az olajréteg a tömítőperem mentén, és lassan mérhető szivárgás keletkezik, illetve olajcsepegés észlelhető. **A szimmeringet ekkor ki kell cserélni.** A tömítő- és védőperem közötti teret a szerelésnél kb. 50%-ban fel kell tölteni zsírral (ajánlott zsír: PETAMO GHY 133N). Ügyeljen arra, hogy az új szimmering a felszerelését követően ne ismét a régi nyomvonalon fusson.

5.2.17 A hajtóműben levő csapágycsapágyak utánkenése

FIGYELEM!

Hajtóműkár a nem megfelelő kenés következtében

Elégtelen kenés esetén fennáll a csapágyhiba kockázata.

- Mindenképpen tartsa be az ajánlott gyakoriságokat.
- Kizárólag a Getriebebau NORD által jóváhagyott zsírokat alkalmazza.
- Semmilyen körülmények között sem szabad egymással eltérő kenőzsírokat vegyíteni. Különböző kenőzsírok vegyítésekor a hajtómű a kenőzsírok összeférhetlensége miatt fellépő elégtelen kenés következtében károsodhat.
- Kerülje a kenőzsír más idegen anyagokkal való szennyeződését és a kenőzsír kenőolaj általi kimosódását.

A gördülőcsapágy-zsír cseréjét a NORD-szerviz munkatársaitól kell kérni.

Ajánlott zsírfajta: Petamo GHY 133N - Klüber Lubrication (lásd a következő fejezetet: 7.2.1, „Gördülőcsapágy-zsírok”).

5.2.18 Nagyjavítás

VESZÉLY!



Robbanásveszély

- A felújítást szakműhelyben, a megfelelő felszereléssel és szakképzett személyekkel kell elvégezteni.
- Nyomatékosan ajánlott, hogy a felújítást a NORD-szervizzel végeztessék el.

2G és 2D kategóriájú hajtóművek esetében már egy előre megadott üzemidőt követően nagyjavítást kell végezni.

A megengedett üzemidő alapesetben az adattáblán található az MI mezőben, üzemóraszámban megadva.

Az MI mezőben a CM karbantartási osztály is szerepelhet (pl. MI CM = 5.).

Ebben az esetben a nagyjavítás időpontját az üzembe helyezést (N_A) követő években kell kiszámolni a következő képlet szerint: Az üzembe helyezést követő maximálisan megengedett üzemidő 10 év. Ez a tisztán számolással megállapított magasabb értékeknél is érvényes.

$$N_A = CM \cdot f_L \cdot k_A$$

CM: Az adattábla MI mezőjében szereplő karbantartási osztály

f_L : Üzemidő tényező

$f_L = 10$ Napi max. 2 órás üzemidő

$f_L = 6$ Napi max. 2–4 órás üzemidő

$f_L = 3$ Napi max. 4–8 órás üzemidő

$f_L = 1,5$ Napi max. 8–16 órás üzemidő

$f_L = 1$ Napi max. 16–24 órás üzemidő

k_A : Kihhasználtsági tényező (normál esetben $k_A = 1$)

Ha ismert az alkalmazás tényleges teljesítménye, gyakran ritkább a karbantartási gyakoriság. A kihasználtsági tényező kiszámítása a következők szerint történik:

$$k_A = \left(\frac{P_1}{P_{tat}} \right)^3$$

P_1 : max. megengedett behajtó teljesítmény, illetve motorteljesítmény kW-ban, a hajtómű-adattábla adatainak megfelelően

P_{tat} : névleges fordulatszám melletti használat esetén érvényes tényleges behajtó teljesítmény, ill. motorteljesítmény kW-ban, pl. mérésekkel meghatározva

P_{tat1} , P_{tat2} , P_{tat3} , ... névleges fordulatszám és eltérő tényleges hajtásteljesítmények melletti változó terhelés esetén, az ismert q_1 , q_2 , q_3 , ... százalékos időarányokkal az ekvivalens közepes hajtásteljesítményre a következő érvényes:

$$P_{tat} = \sqrt[3]{P_{tat1}^3 \cdot \frac{q_1}{100} + P_{tat2}^3 \cdot \frac{q_2}{100} + P_{tat3}^3 \cdot \frac{q_3}{100} + \dots}$$

Nagyjavításkor teljesen szét kell szedni a hajtóművet. A következő munkák elvégzésére kerül sor:

- A hajtómű valamennyi részének megtisztítása.
- Esetleges sérülések keresése a hajtómű egészének átvizsgálásával.
- A sérült alkatrészek cseréje.
- A gördülőcsapágyak cseréje.
- A tömítések, tengelytömítő gyűrűt és Nilos-gyűrűk cseréje.
- Opcionálisan: A visszafutás-gátló cseréje.
- Opcionálisan: A tengelykapcsoló elasztomerek cseréje.

6 Ártalmatlanítás

Az aktuális helyi előírásokat szem előtt kell tartani. Kiemelt figyelmet kell fordítani a kenőanyagok gyűjtésére és ártalmatlanítására.

Hajtóműalkatrészek	Anyag
Fogaskerekek, tengelyek, gördülőcsapágyak, reteszek, biztosítógyűrűk,	Acél
Hajtóműházak, a ház részei,	Szürkeöntvény
Könnyűfém-hajtóműházak, a könnyűfém ház részei,	Alumínium
Csigakerekek, perselyek,	Bronz
Tengelytömítő gyűrűk, zárókupakok, gumielemegek,	Elasztomer és acél
Tengelykapcsoló-alkatrészek	Műanyag és acél
Lapos tömítések	Azbesztmentes tömítőanyag
Hajtóműolaj	Adalék ásványolaj
Szintetikus hajtóműolaj (felirat: CLP PG)	Poliglikol-alapú kenőanyag
Szintetikus hajtóműolaj (felirat: CLP HC)	Poli-alfa-olefin alapú kenőanyag
Hűtő csőkégyő, hűtő csőkégyő beágyazó anyaga, csavarok	Vörösréz, epoxigyanta, sárgaréz

13. táblázat: Anyagok

7 Függelék

7.1 Építési alakok és beszerelési helyzet

Az itt fel nem sorolt építési alakoknál a külön dokumentációban található rajzot kell figyelembe venni (lásd a következő fejezetet: 2.2, „Adattábla”).

7.1.1 A szimbólumok magyarázata



Légtelenítő



Olajsint



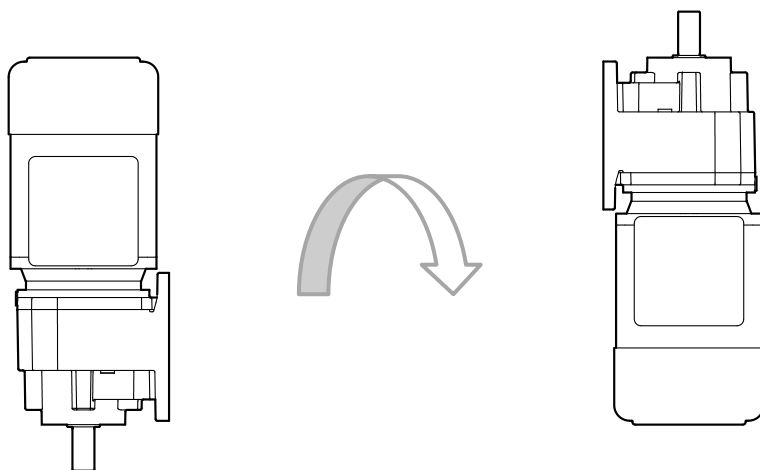
Olajleeresztő

7.1.2 Standard homlokkerekes hajtómű

A 3G és a 3D ATEX-kategóriába tartozó standard hajtóműveknél nincsenek olajsintjelző csavarok (lásd a következő fejezetet: 2.2, „Adattábla”).

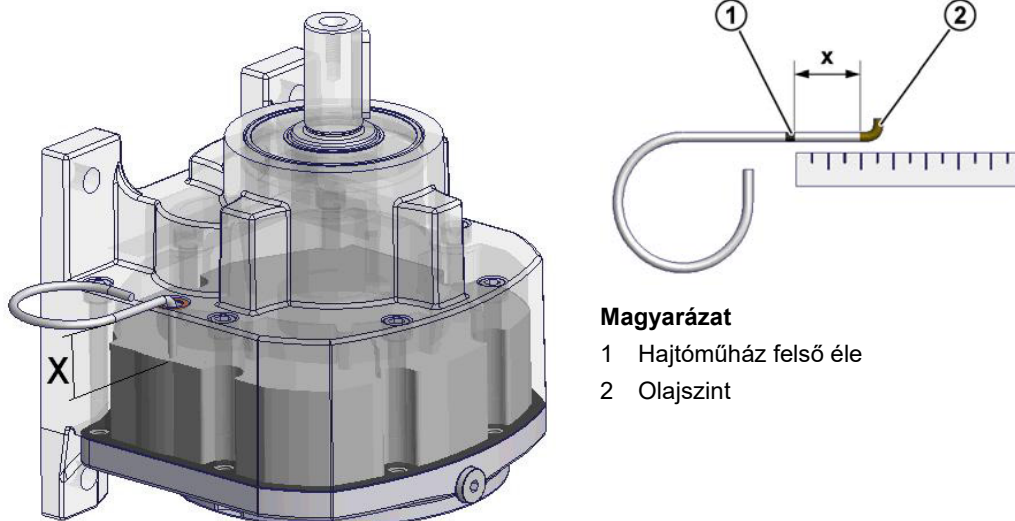
7.1.3 NORDBLOC SK 072.1 és SK 172.1 homlokkerekes hajtómű

1. Vigye a hajtóművet M4 beszerelési helyzetből M2 beépítési helyzetbe. Csavarja ki az M2 beszerelési helyzethez tartozó olajsintjelző csavart.



33. ábra: Olajsintmérés SK 072.1 – SK 172.1

2. Mérje meg az X méretet a hajtóműház felső pereme és az olajsint között. Ehhez szükség szerint állítson a nívópálcán (lásd: 34. ábra).


Magyarázat

- 1 Hajtóműház felső éle
- 2 Olajsztint

34. ábra: Mérje meg az olajsztintet

3. Vesse össze a meghatározott X méretet a következő táblázatban szereplő megfelelő értékkel. Szükség szerint korrigálja az olajsztintet az adattáblán megadott olajfajttával.

Hajtóműtípus	Menet mérete	X méret [mm]
SK 072.1	M8 x 1	22 ± 1
SK 172.1	M8 x 1	20 ± 1

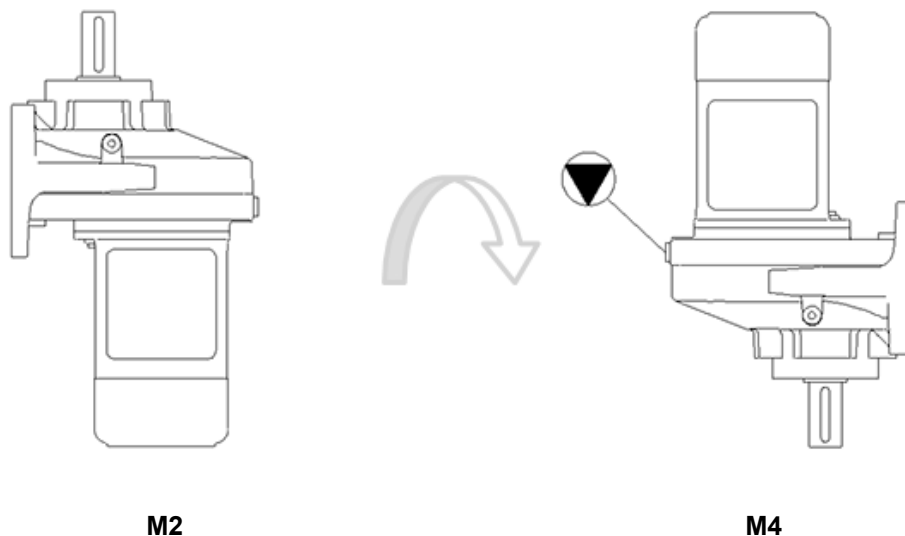
4. Csavarja be ismét az M2 beszerelési helyezethez tartozó olajsztintjelző csavart, és szorítsa meg.
 5. Vigye vissza a hajtóművet M4 szerelési helyzetbe.

7.1.4 SK 071.1, SK 171.1, SK 371.1, SK 571.1, SK 771.1 ... SK 1071.1 NORDBLOC homlokkerekes hajtóművek

M2 szerelési helyzetben a hajtóműveken nincsenek olajsztjelző csavarok. Az olajsztet M4 szerelési helyzetben kell megmérni. A következők szerint járjon el:

SK 071.1, SK 171.1, SK 371.1, SK 571.1

1. Vigye a hajtóművet M4 szerelési helyzetbe.

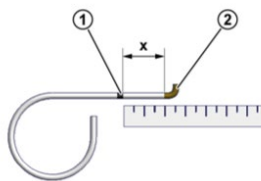


35. ábra: Olajsztmérés SK 071.1 – SK 372.1

2. Csavarja ki az M4 beszerelési helyzethez tartozó olajsztjelző csavart. Ellenőrizze az olajsztet az 5.2.3 "Az olajszt ellenőrzése" fejezetben foglaltak szerint. Szükség szerint korrigálja az olajsztet az adattáblán megadott olajfajttával.
3. Csavarja be ismét az M4 beszerelési helyzethez tartozó olajsztjelző csavart, és szorítsa meg az előírt meghúzási nyomatékkal (lásd a következő fejezetet: 7.3, „Csavarok meghúzási nyomatéka”).
4. Vigye a hajtóművet M2 szerelési helyzetbe, és szerelje vissza.

SK 771.1 ... 1071.1

1. Vigye a hajtóművet M4 szerelési helyzetbe (lásd: 35. ábra).
2. Mérje meg az X méretet a hajtóműfedél felső pereme és az olajszt között.


Magyarázat

- 1 Hajtóműház felső éle
- 2 Olajsint

36. ábra: SK 771.1 ... 1071.1 olajsintje

3. Vesse össze a meghatározott X méretet következő táblázatban szereplő értékkel. Szükség szerint korigálja az olajsintet az adattáblán megadott olajfajttával.

Hajtóműtípus	Menet mérete	X méret [mm]
SK 771.1	M12 x 1,5	28 ± 1
SK 871.1	M12 x 1,5	14 ± 1
SK 971.1	M12 x 1,5	26 ± 1
SK 1071.1	M12 x 1,5	10 ± 1

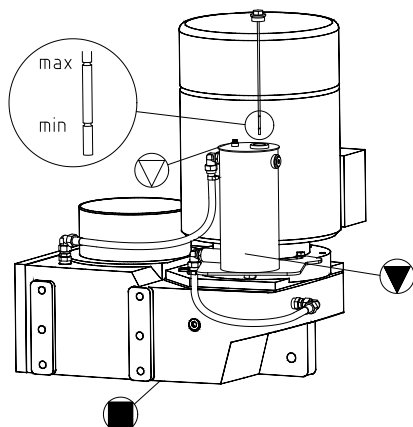
4. Csavarja be az M4 beszerelési helyzethez tartozó olajsintjelző csavart, és szorítsa meg az előírt meghúzási nyomatékkal (lásd a következő fejezetet: 7.3, „Csavarok meghúzási nyomatéka”).
5. Vigye a hajtóművet M2 szerelési helyzetbe, és szerelje vissza.

7.1.5 NORDBLOC homlokkerekes hajtómű

Az SK 320, SK 172, SK 272, SK 372, valamint SK 273 és SK 373 hajtóműtípusoknak a 2G és 2D kategóriában csak egy olajsintjelző csavarjuk van. Ezek a hajtóművek a teljes élettartamukra szóló kenéssel ellátottak. A 3G és 3D ATEX-kategóriába tartozó hajtóműveknél nincsenek olajsintjelző csavarok (lásd a következő fejezetet: 2.2, „Adattábla”).

7.1.6 Lapos hajtómű

A következő ábra az SK 9282, SK 9382, SK 10282, SK 10382, SK 11282, SK 11382, SK 12382, SK 10382.1, SK 11382.1 (olajsinttartállyal) hajtómű típusok M4 / H5 építési alakjára vonatkozik.



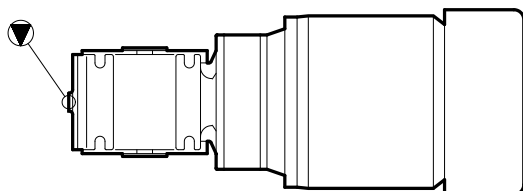
37. ábra: Lapos hajtóművek olajsinttartállyal

A 2G és 2D kategóriájú SK 0182 NB, SK 0282 NB és SK 1382 NB típusok teljes élettartamra szóló, ellenőrizhető kenéssel rendelkeznek. Ebben a kategóriában a hajtóművek csak egy olajsintjelző csavarral rendelkeznek. A 3G és 3D ATEX-kategóriába tartozó hajtóműveknél nincsenek olajsintjelző csavarok (lásd a következő fejezetet: 2.2, „Adattábla”).

7.1.7 UNIVERSAL csigakerekes hajtómű

SK 1SI 31–SK 1SI 75

SK 1SIS 31–SK 1SIS 75



38. ábra: Az olajsint vizsgálatánál alkalmazott helyzet

Az **olajsint ellenőrzéséhez** állítsa a hajtóművet a fent látható helyzetbe. Ehhez szükség lehet a hajtómű ill. a hajtóműves motor kiserelésére.

i Információ

Ahhoz, hogy az olaj egyenletesen leülepedjen, a még üzemleleg hajtóműnek az 38. ábra szerinti helyzetben kell megfelelően hosszú ideig pihennie.

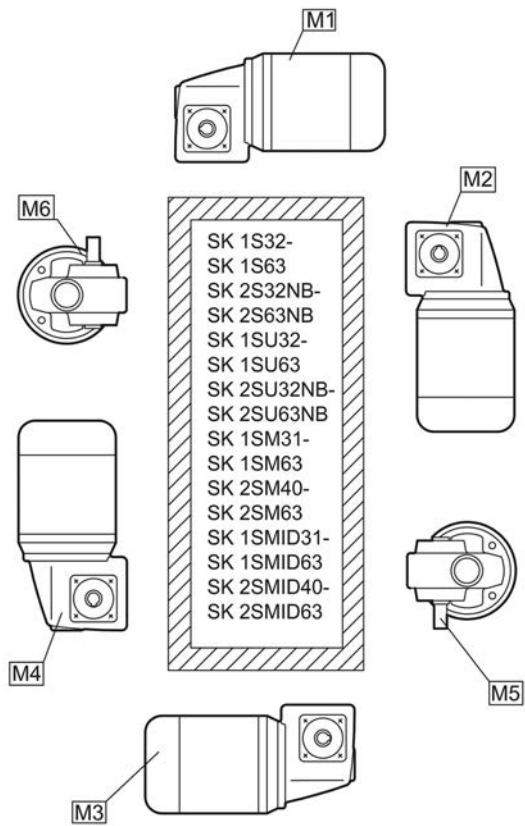
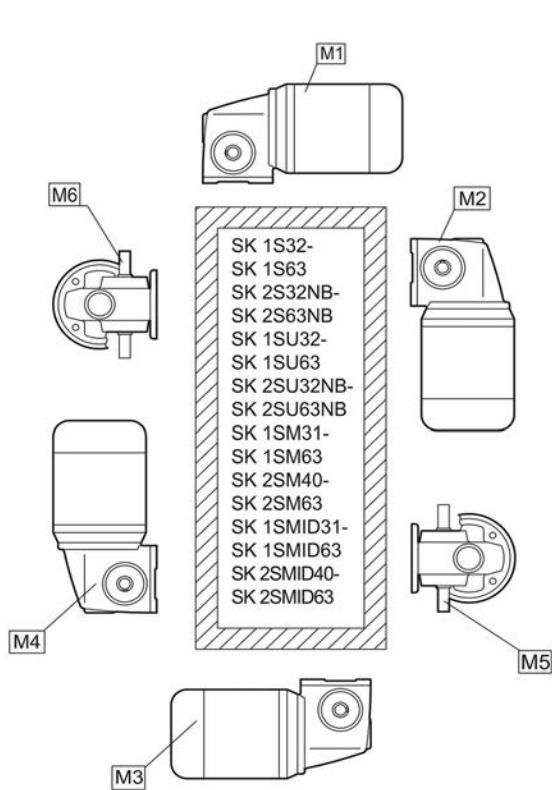
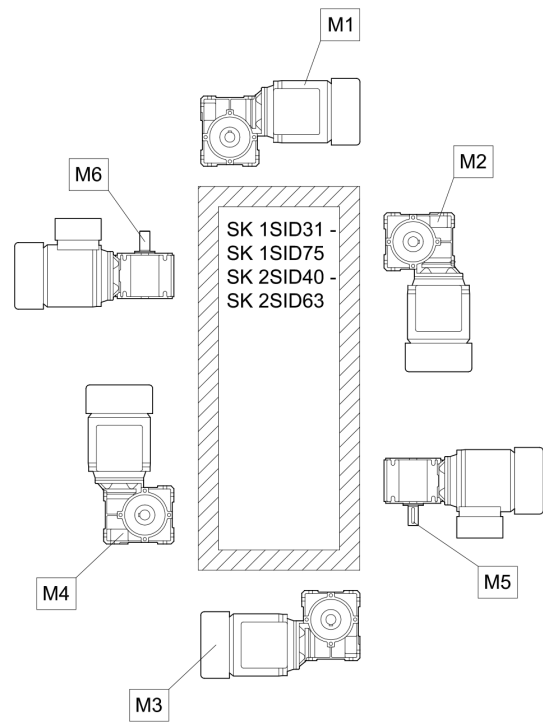
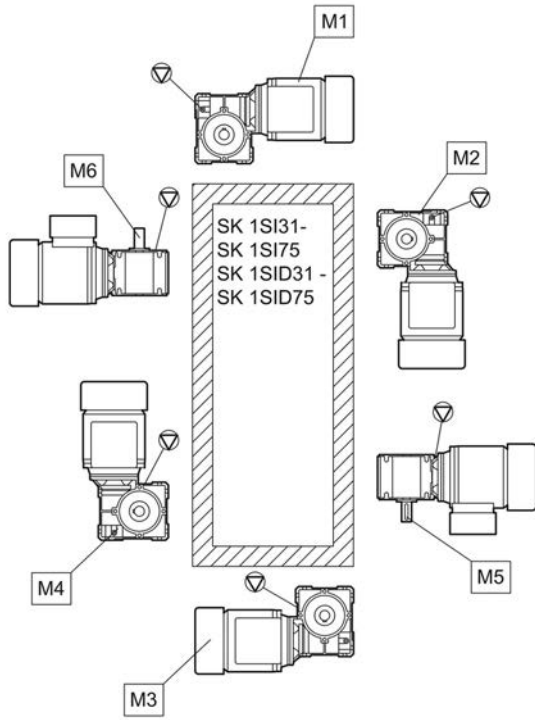
Azt követően ellenőrizze az olajsintet az (lásd a következő fejezetet: 5.2.3, „Az olajsint ellenőrzése”, 51. oldal)fejezetben leírtak szerint.

A 2G és 2D kategóriák esetében a hajtóműveknek csak egy olajsintjelző csavarjuk van. Ezek a hajtóművek a teljes élettartamukra szóló kenéssel ellátottak.

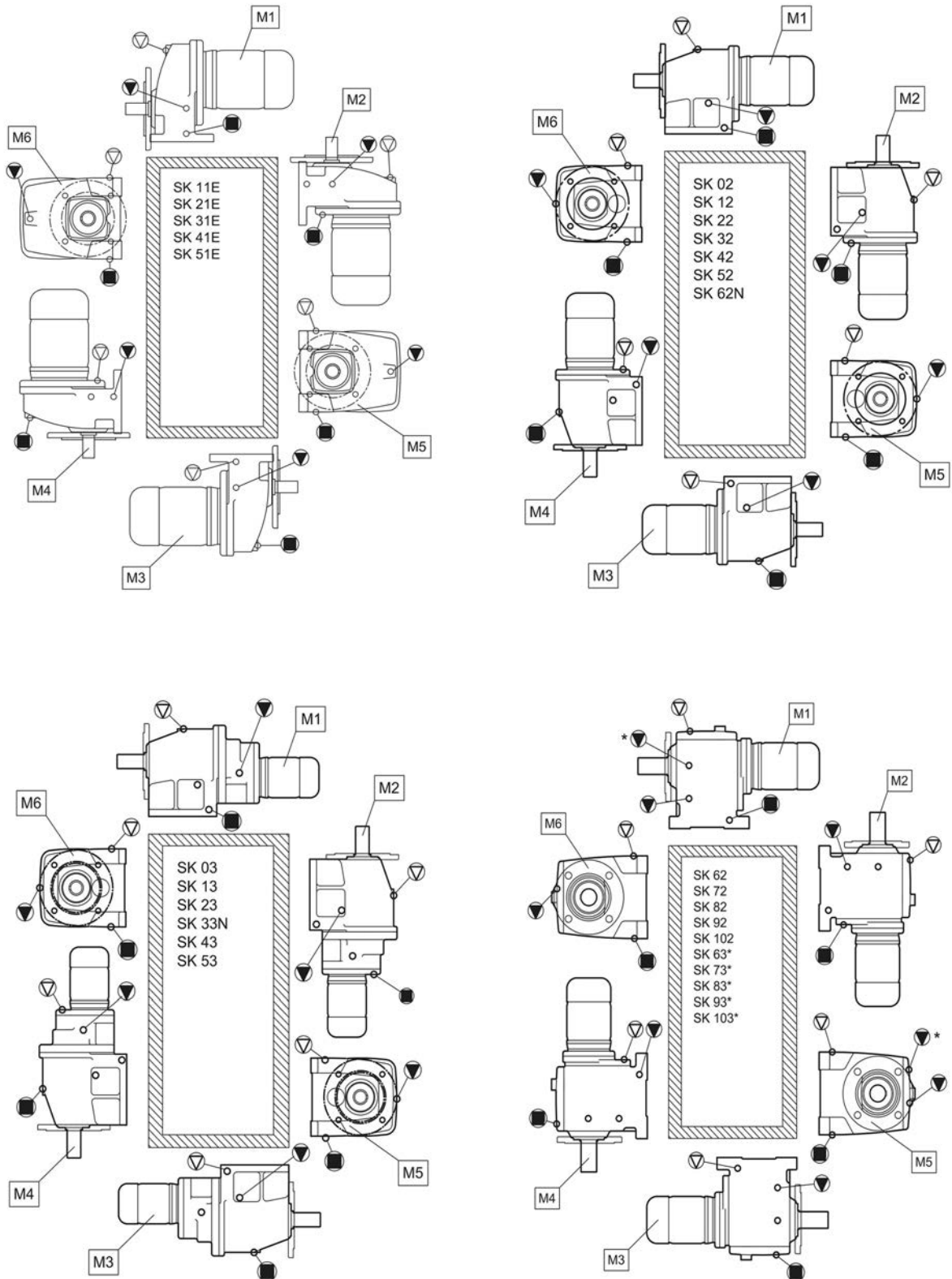
A 3G és 3D ATEX-kategóriák esetében nincsenek olajsintjelző csavarok. Ezek a hajtóművek a teljes élettartamukra szóló kenéssel rendelkeznek.

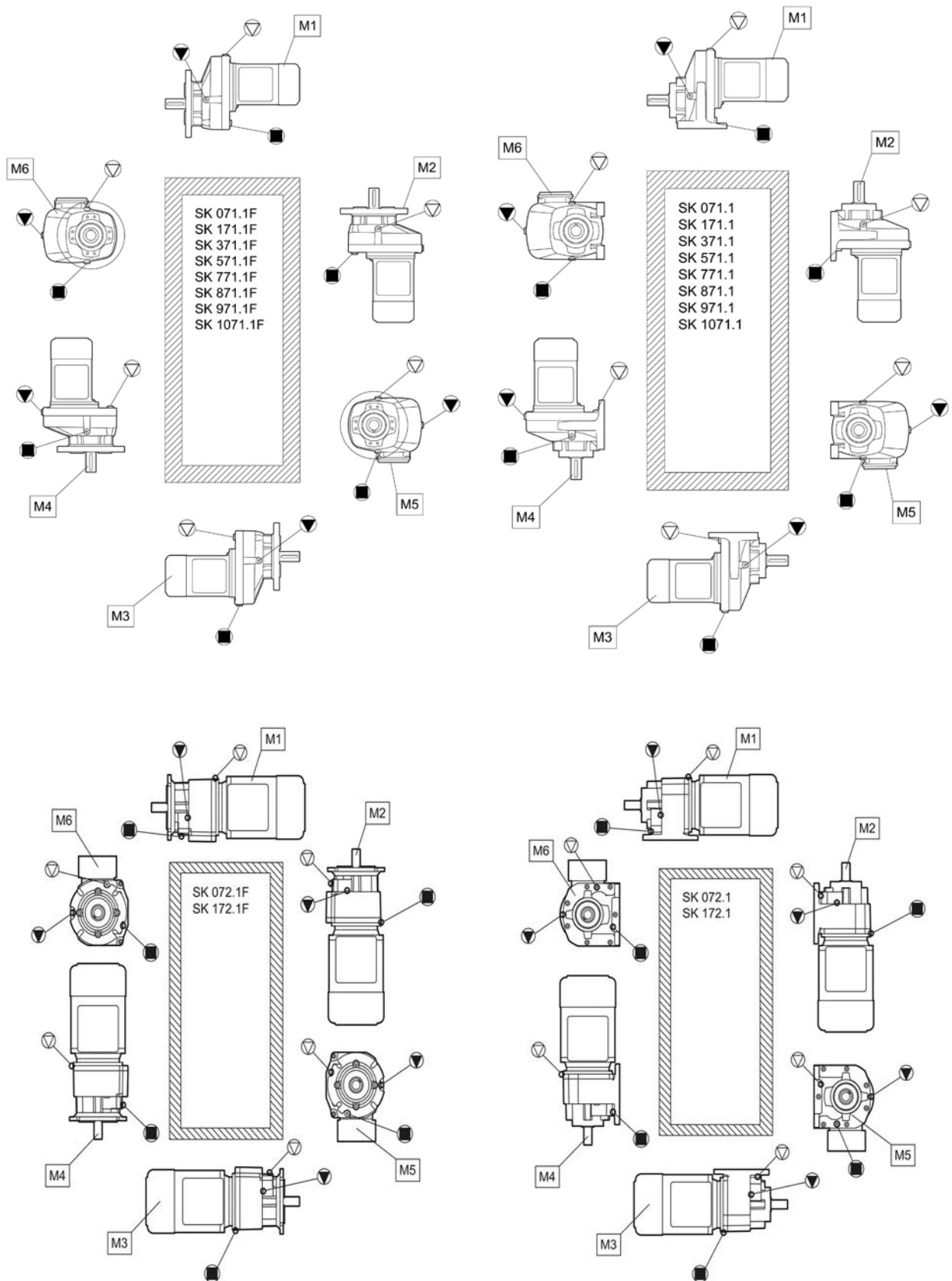
Az **SK 1S xx, SK 2S xx, SK 1SU xx, SK 2SU xx, SK 1SM xx, SK 2SM xx, SK 1SMI xx, SK 2SMI xx** hajtóműtípusokat kizárólag a 3G és 3D kategóriákban szabad alkalmazni. A hajtómű típusok élettartamra szóló kenéssel rendelkeznek, olajkarbantartó csavarral nem.

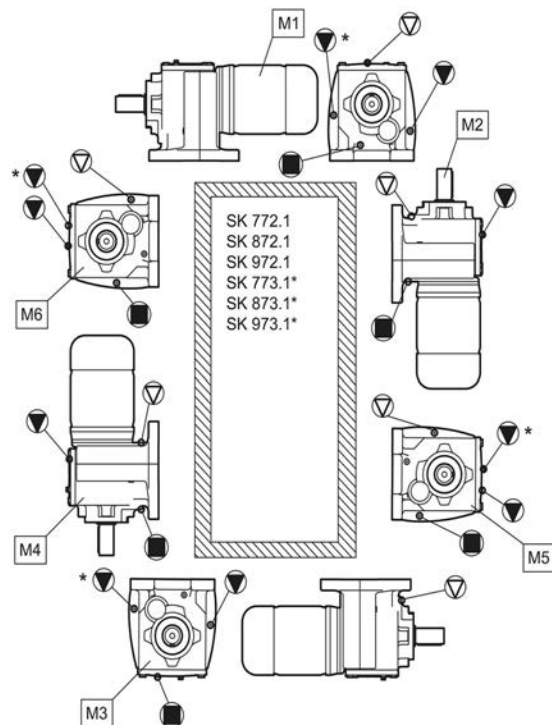
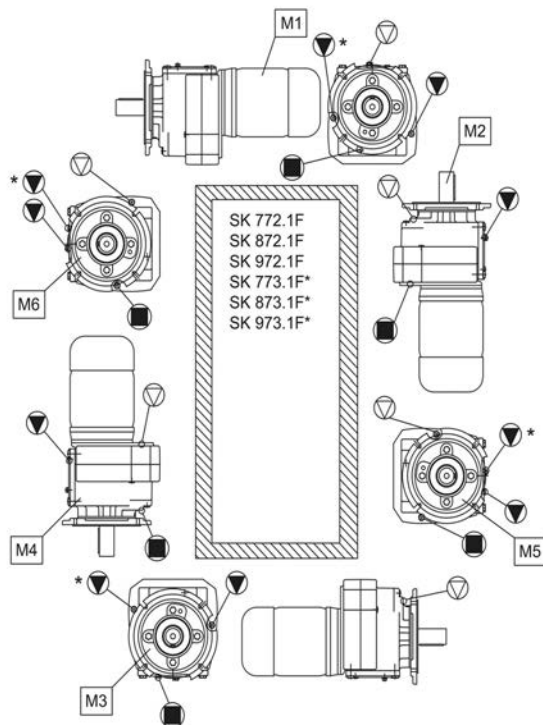
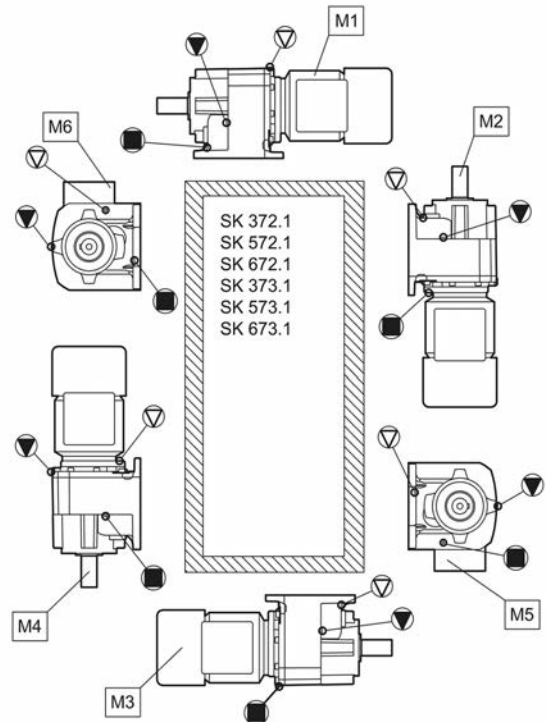
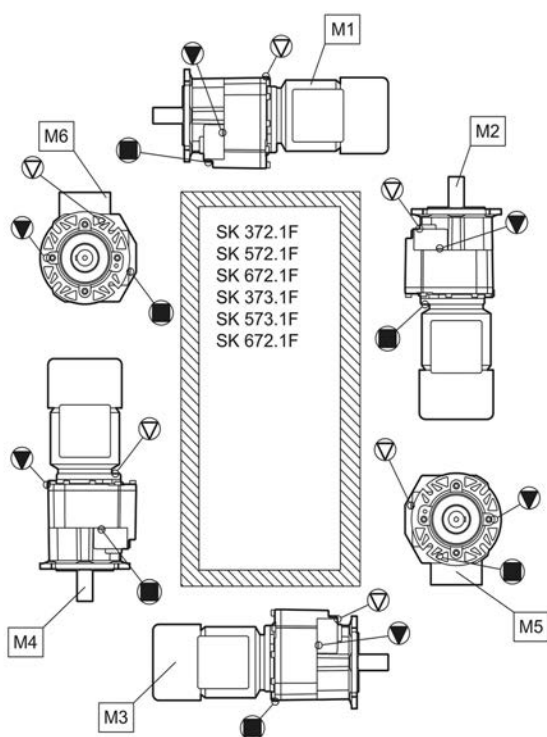
Az SI és SMI típusok opcionálisan szelepelt légzőfurattal is elláthatók.

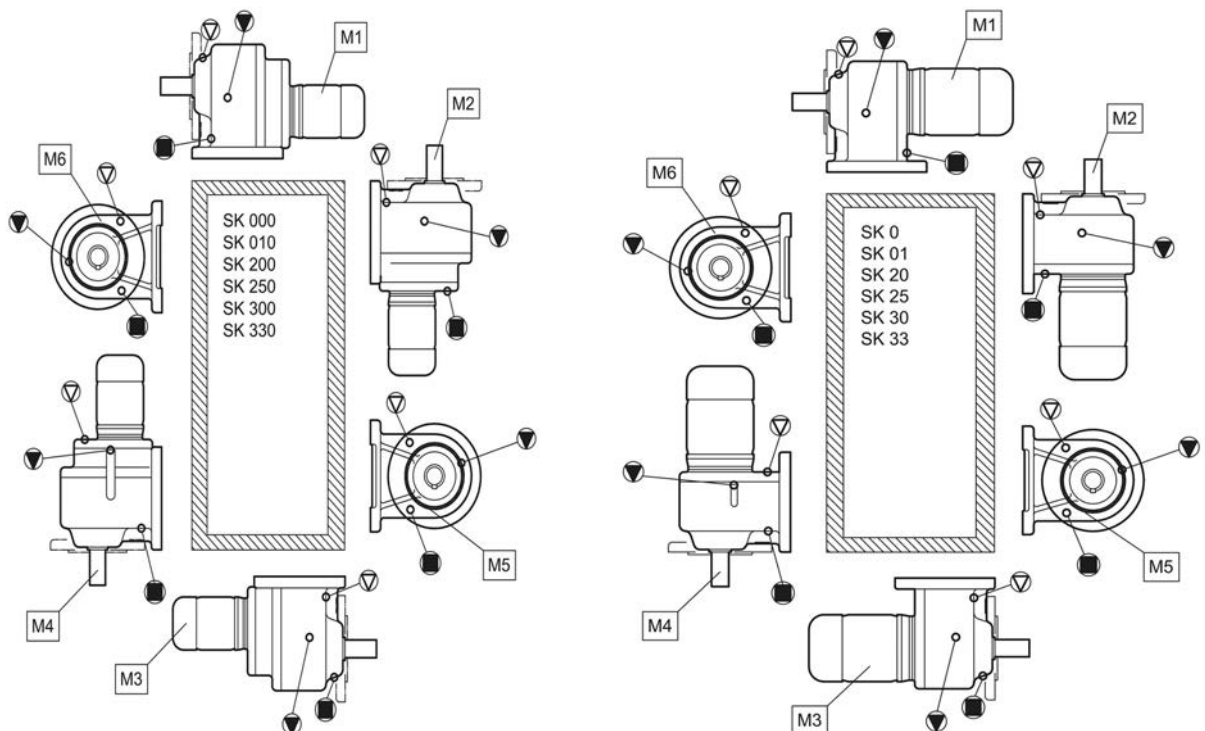
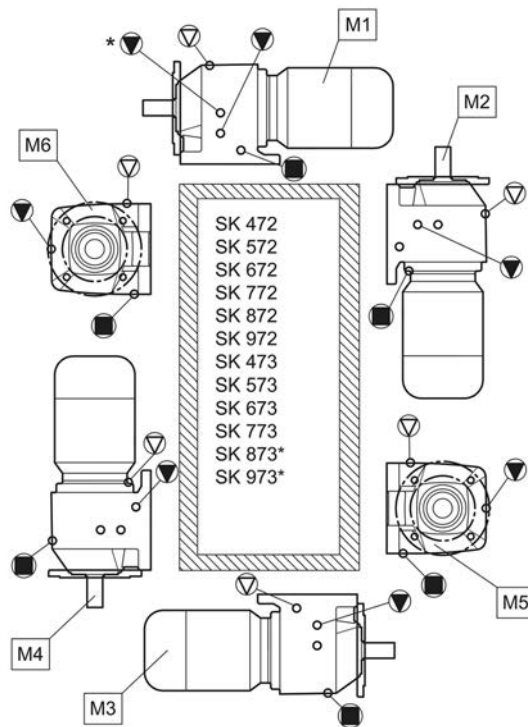


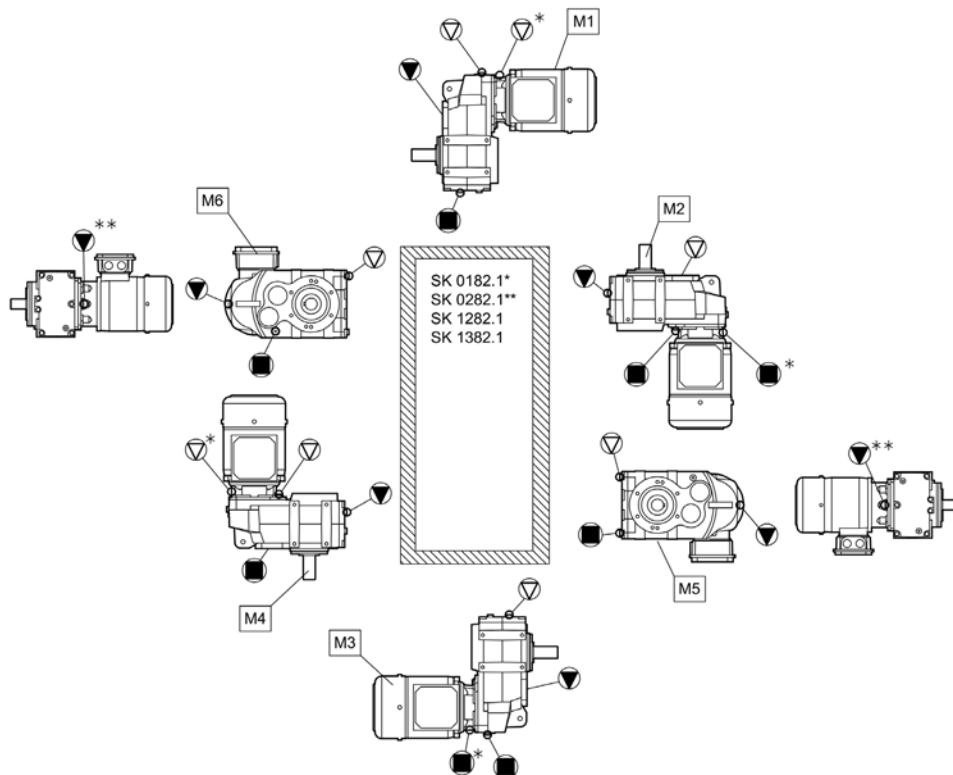
7.1.8 A beszerelési helyzetek áttekintése

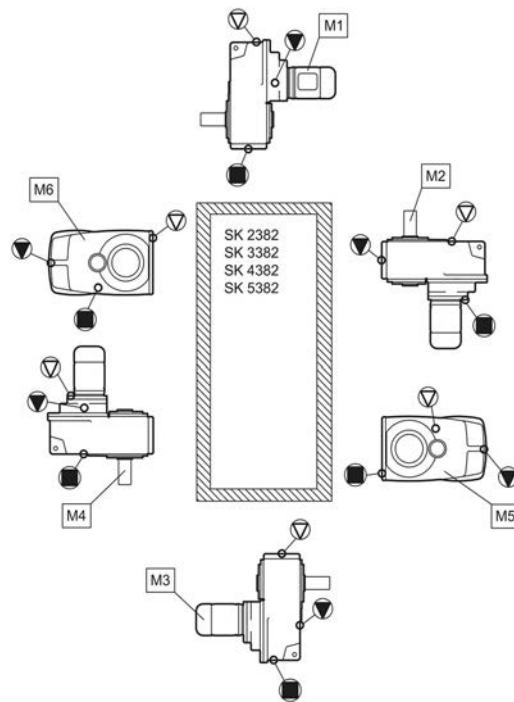
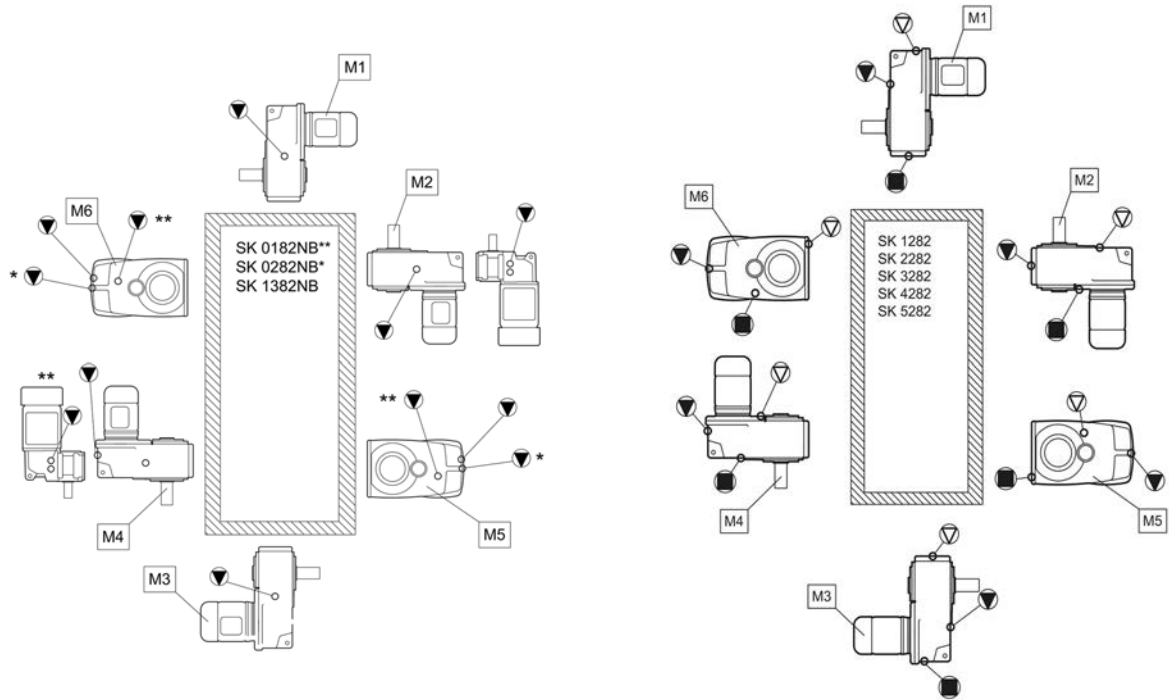


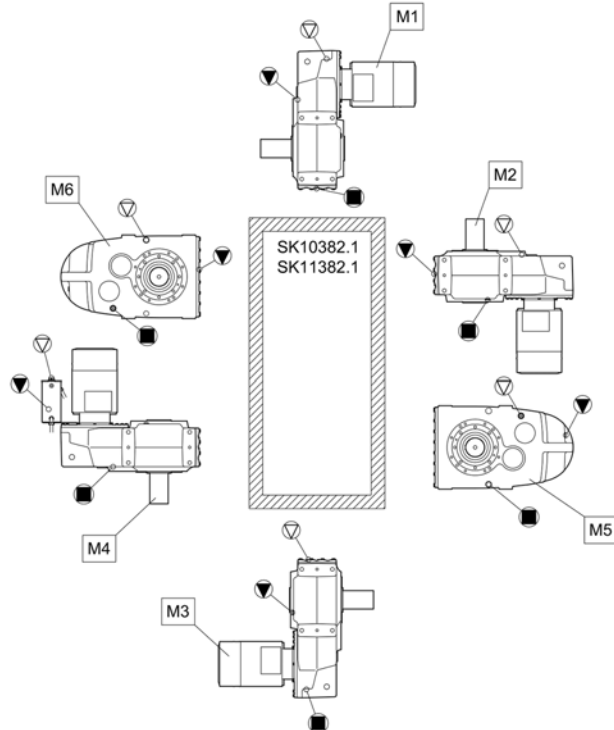
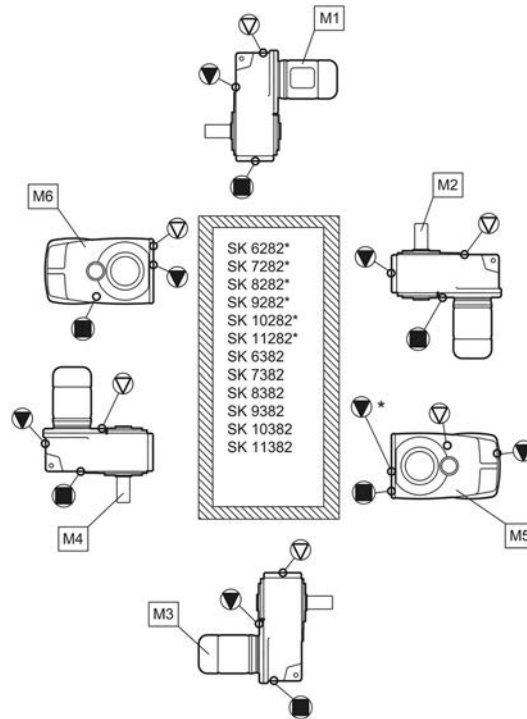


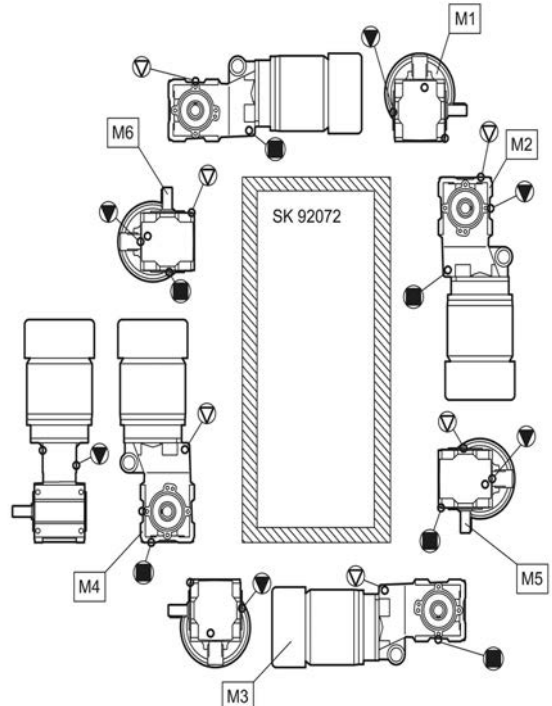
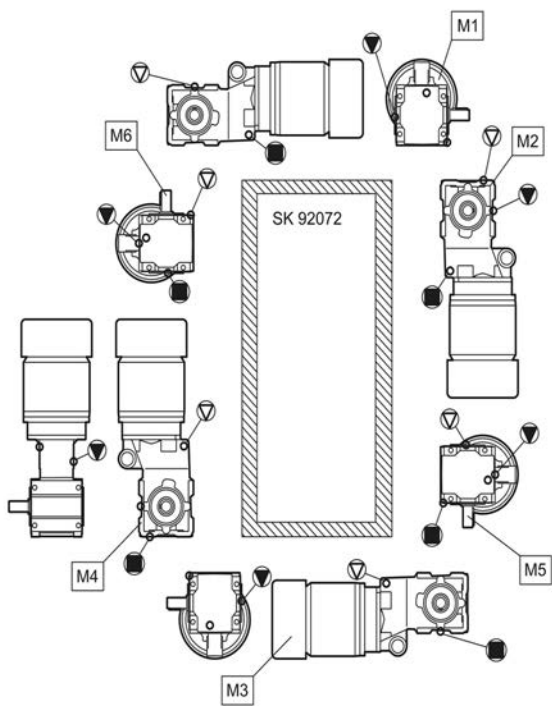
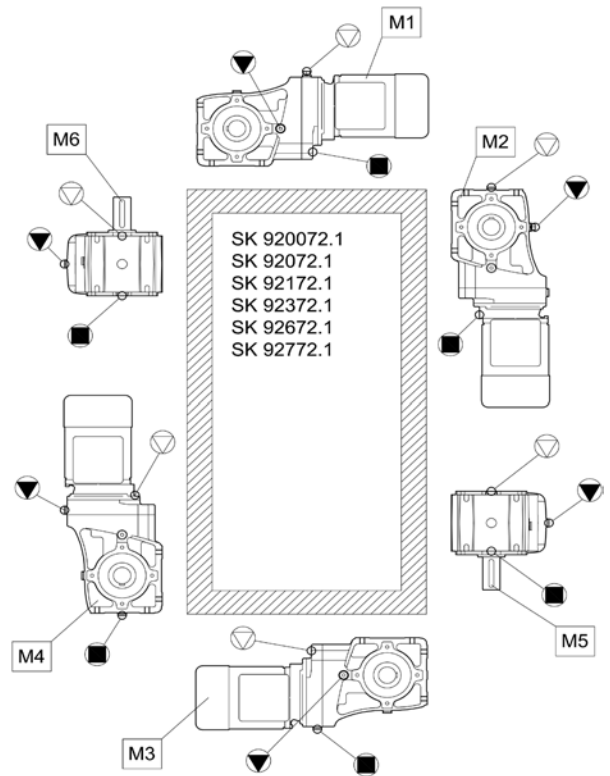
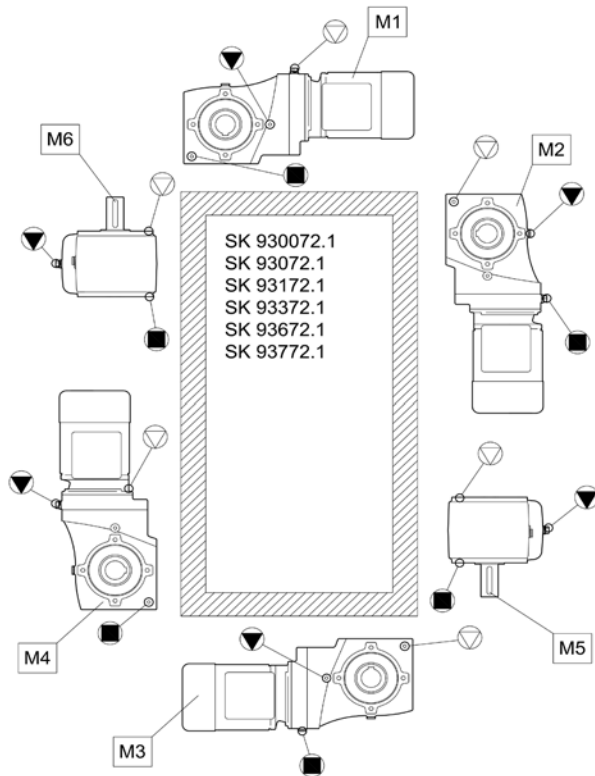


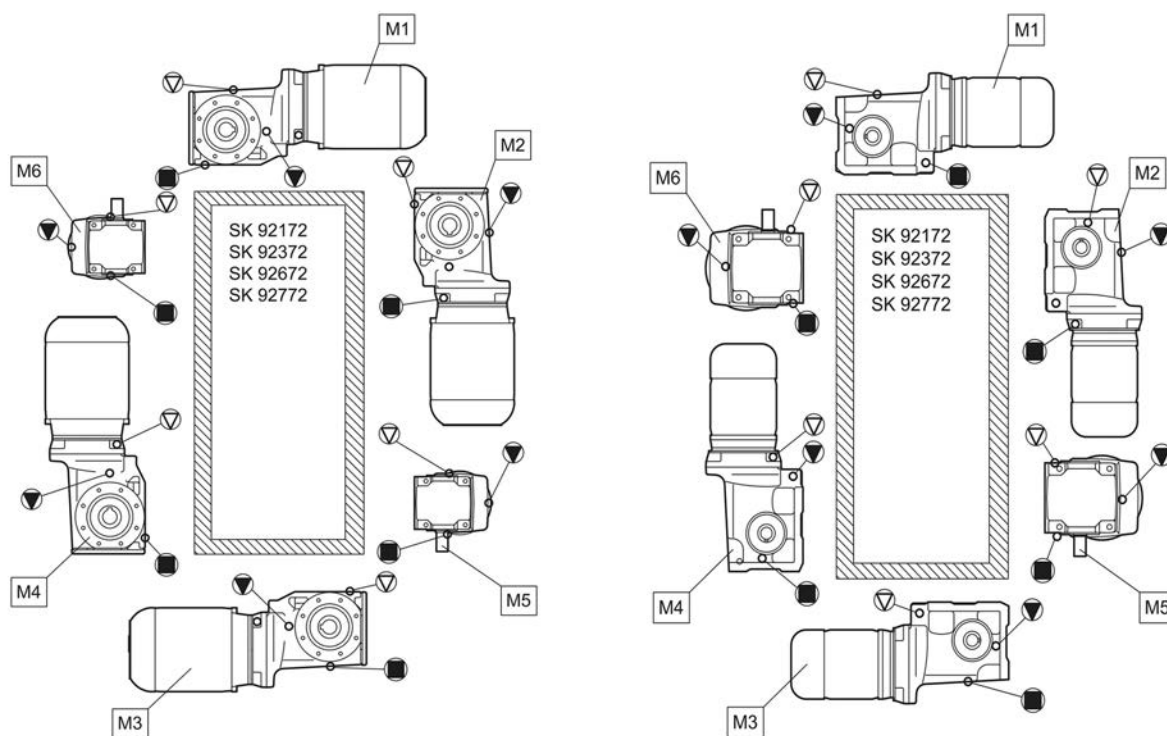


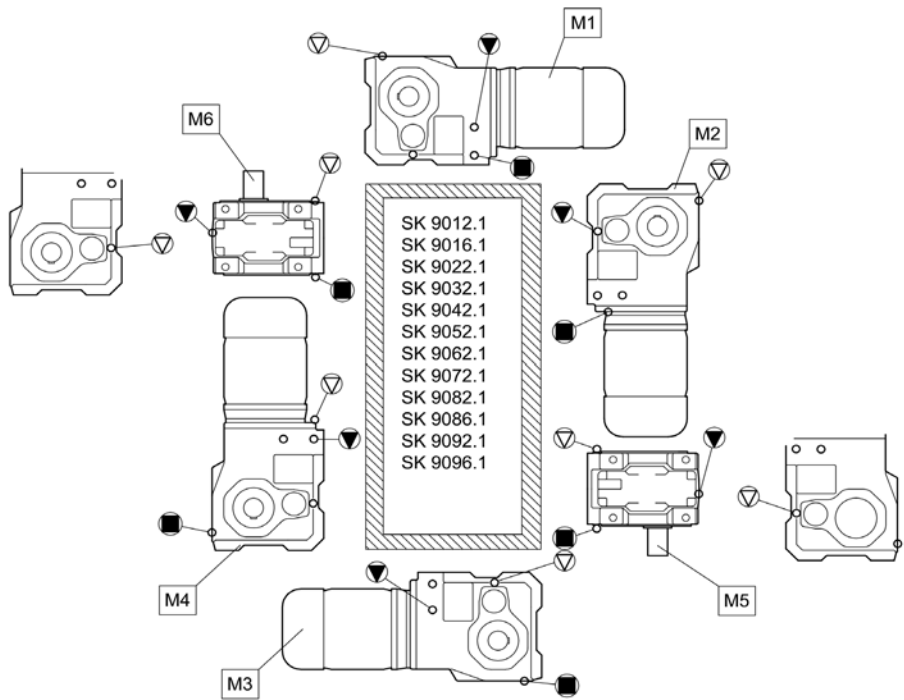
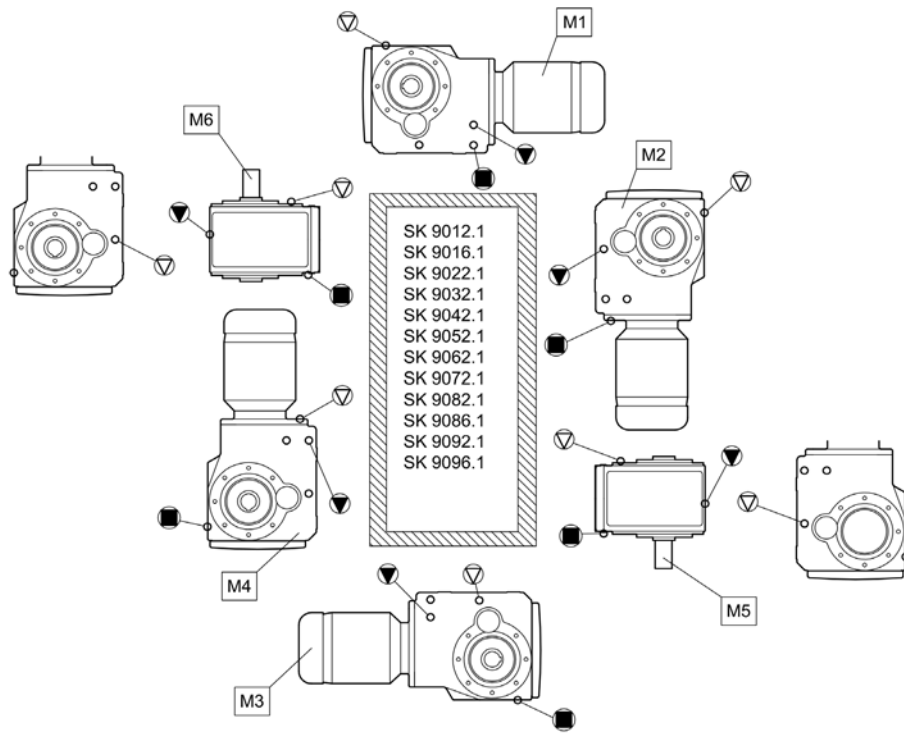


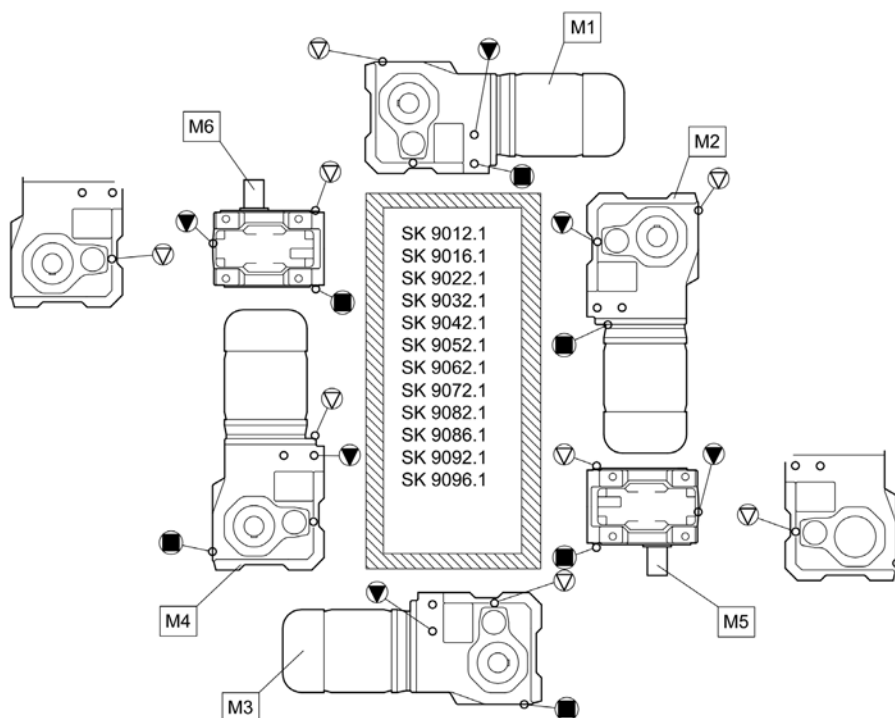
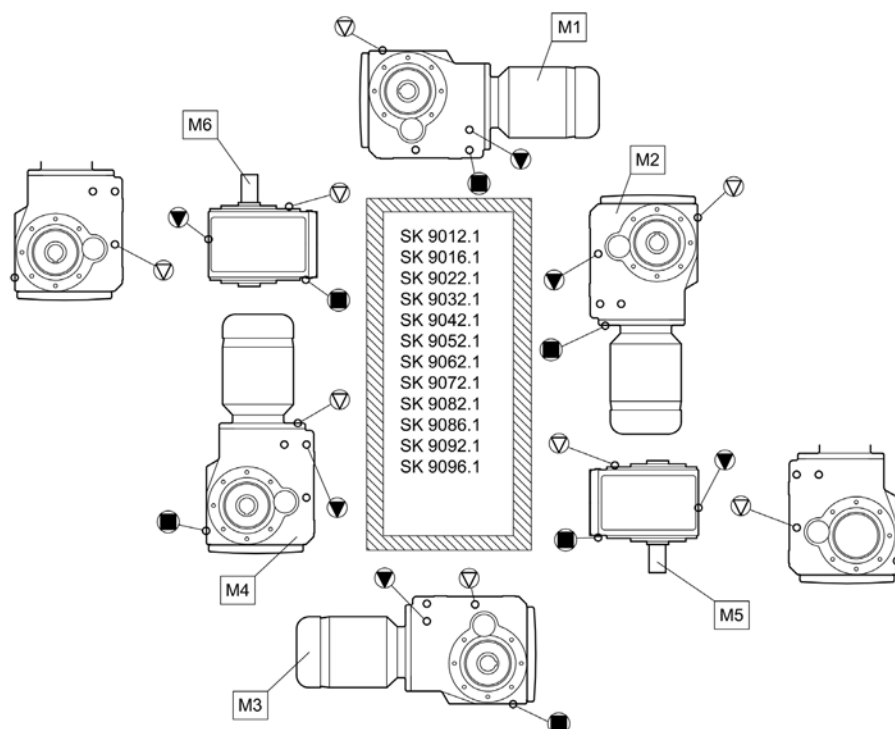


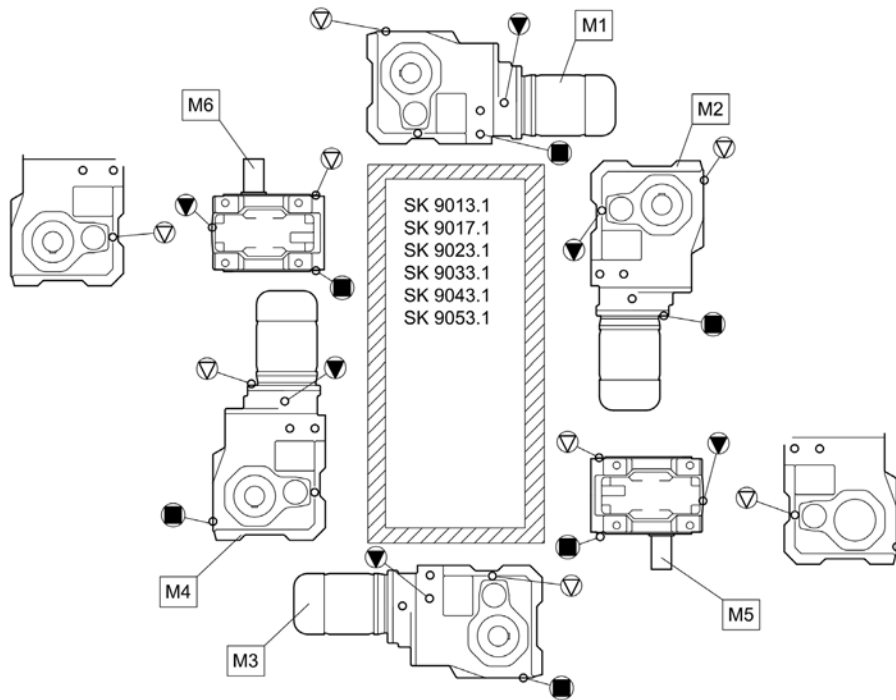
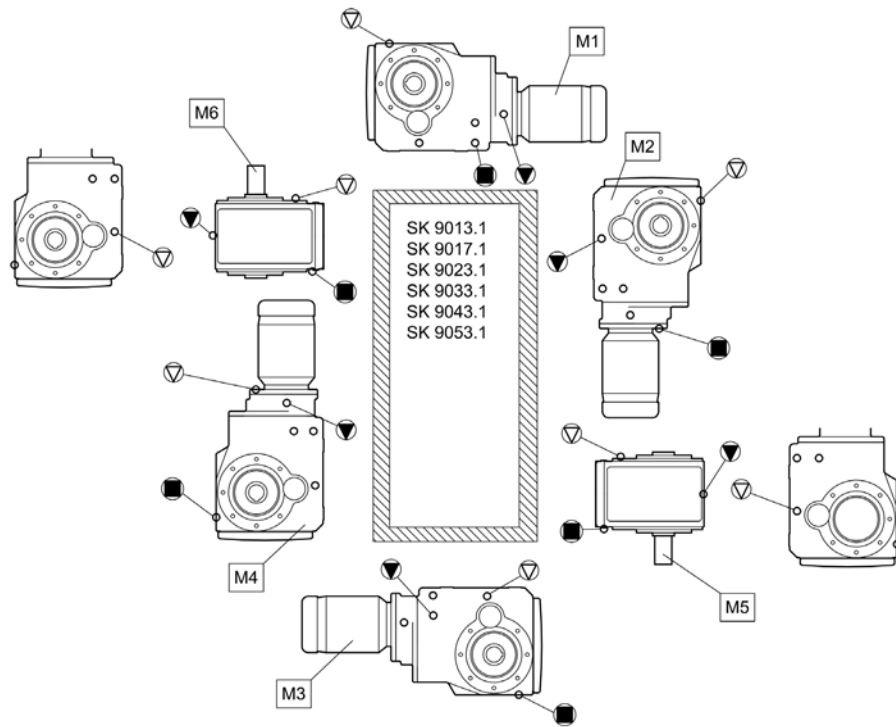


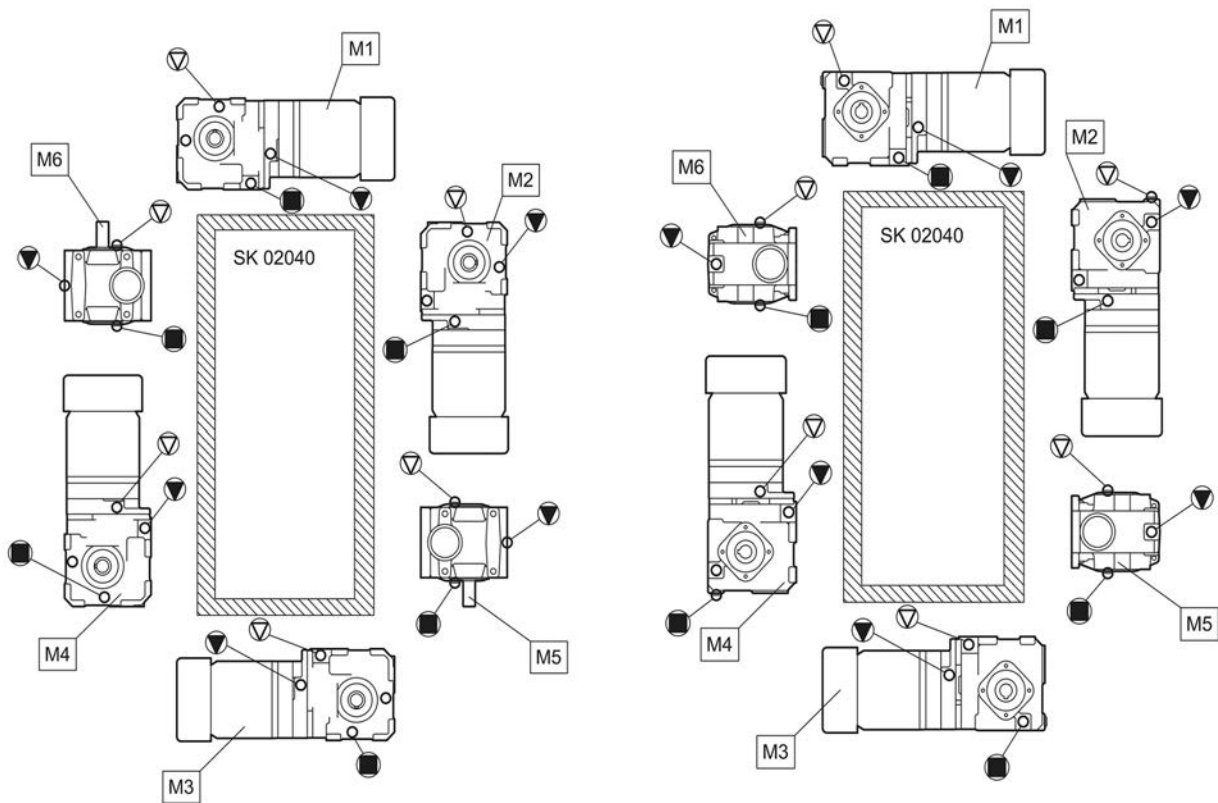
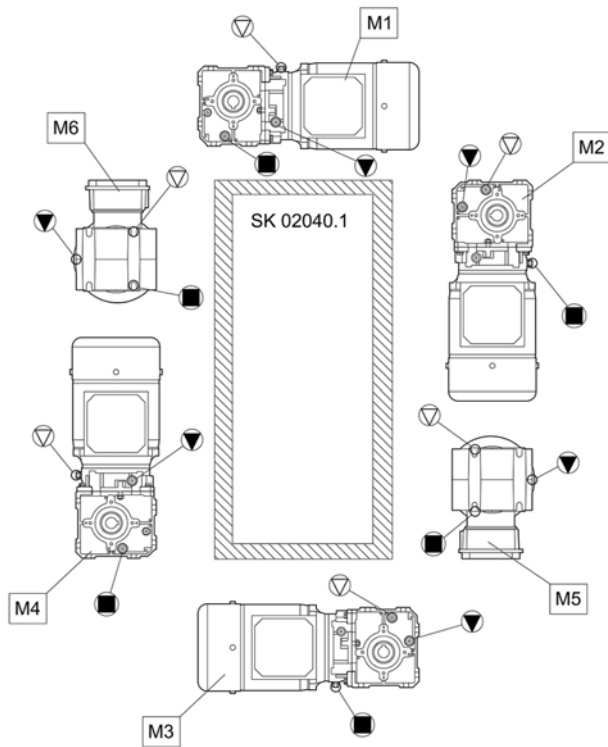


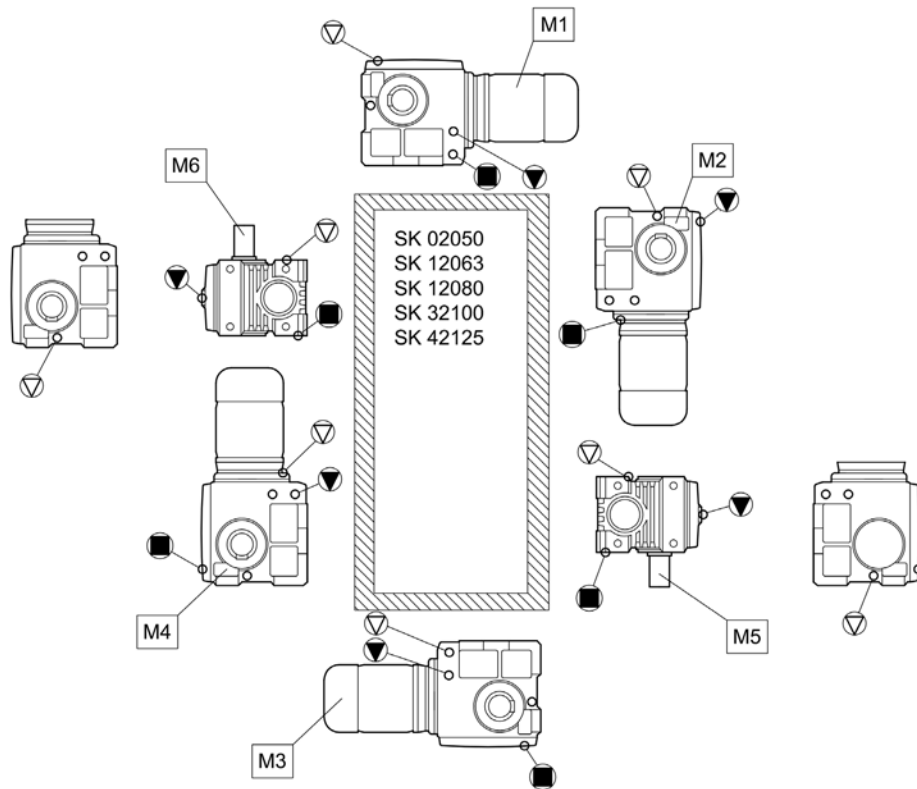
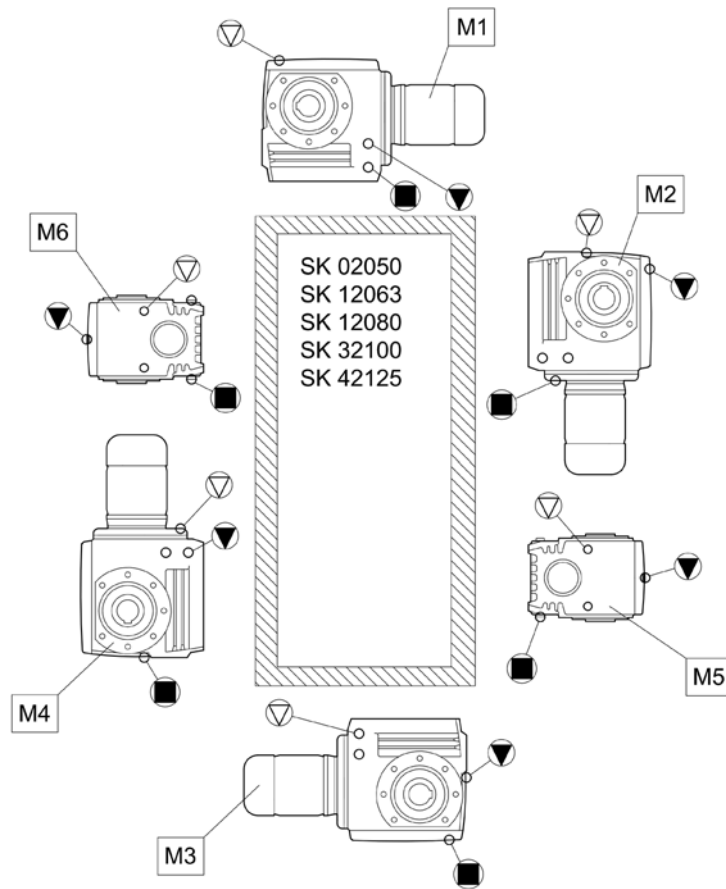


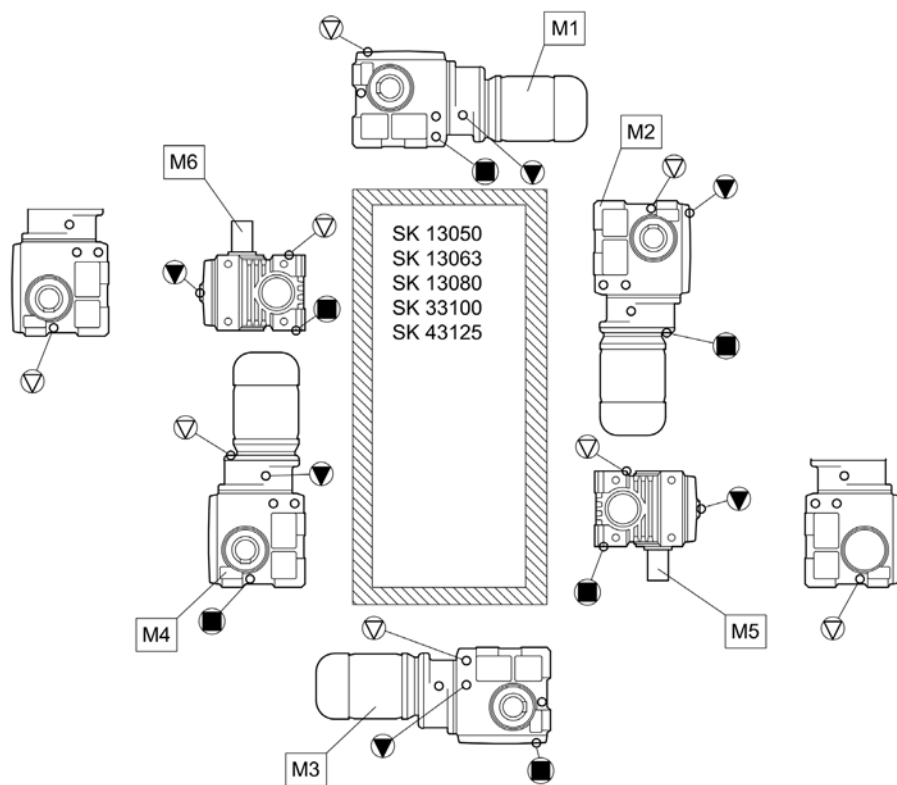
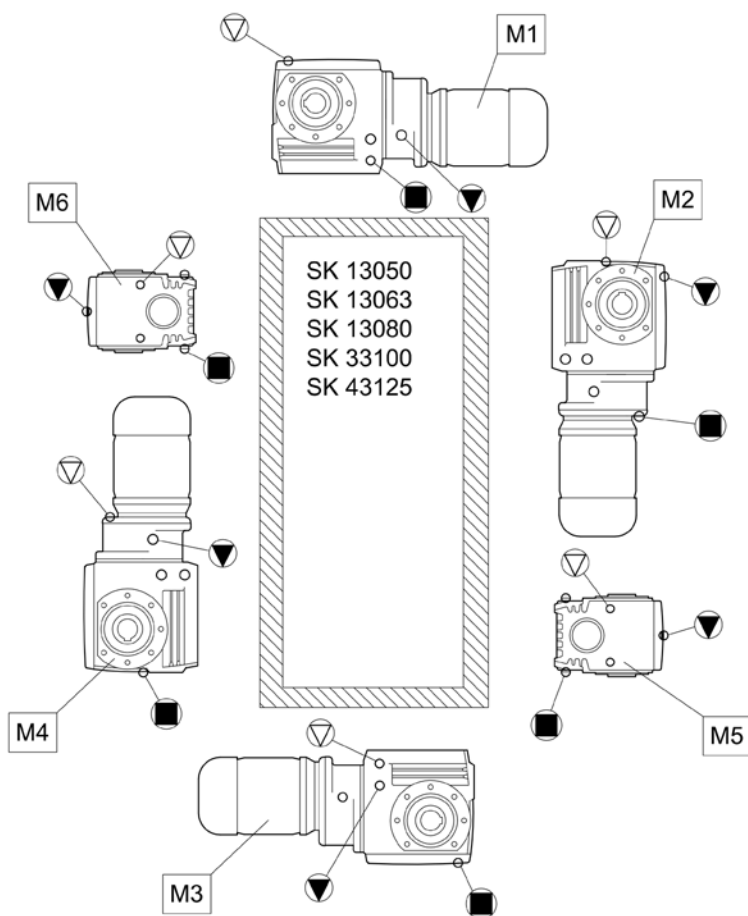












7.2 Kenőanyagok





Az SK 11382.1, SK 12382 és SK 9096.1 típusok kivételével, a hajtóművek az előírt beépítési helyzethez üzemkészenesséssel rendelkeznek. Az első kenőanyaggal való feltöltés a kenőanyag táblázat környezeti hőmérséklet (standard kivitel) oszlopában szereplő egyik kenőanyaggal történik.

7.2.1 Gördülőcsapágy-zsírok

A táblázat a különböző gyártóktól származó hasonló és engedélyezett gördülőcsapágy-zsírok felsorolását tartalmazza. Egy kenőanyagfajtán belül az egyes gyártók termékei szabadon megválaszthatók. Tartsa szem előtt a környezeti hőmérséklet-tartományokat.

Eltérő zsírok keverése nem engedélyezett. Zsírcserekor az azonos kenőanyagfajtához tartozó eltérő, de azonos viszkozitású zsírok csak legfeljebb 1/20 (5%) arányban szabad egymással keverni.

A kenőanyagfajta vagy a környezeti hőmérséklet-tartomány megváltoztatásakor egyeztetni kell a Getriebbau NORD munkatársaival. Eltérő esetben a gyártó nem vállal felelősséget a hajtóművek működőképességéért.

A kenőanyag fajtája	Környezeti hőmérséklet				
Zsír (ásványolaj)	-30...60 °C	Spheerol EPL 2	-	Mobilux EP 2	Gadus S2 V220 2
Zsír (PAO)	-25...80°C	-	PETAMO GHY 133 N	-	-

14. táblázat: Gördülőcsapágy-zsírok

7.2.2 Hajtóműolajok

VESZÉLY!








Robbanásveszély nem megfelelő olaj használata miatt

Mindenképpen az adattáblán feltüntetett kenőanyagfajtát kell használni!

Kizárólag a következő táblázatban szereplő hajtóműolajokat vagy különleges helyzetekben az adattáblán kifejezetten feltüntetett termékeket szabad alkalmazni.

A táblázatban a különböző gyártóktól származó hasonló és engedélyezett kenőanyagok láthatók. Adott viszkozitáson és kenőanyagfajtán belül szabadon megválasztható az olajgyártó. Kenőanyagfajtát vagy viszkozitást csak a Getriebebau NORD-dal folytatott konzultációt követően váltson.

Eltérő olajok keverése nem engedélyezett. Hajtóműolaj-cserekor az azonos kenőanyagfajtához tartozó eltérő, de azonos viszkozitású olajokat csak legfeljebb 1/20 (5%) arányban szabad egymással keverni.

A kenőanyag fajtája	Adatok a típus táblán					
Asványolaj	CLP 680	-	-	-	Mobilgear 600 XP 680	Omala S2 GX 680
	CLP 220	Alpha EP 220 Alpha SP 220	Renolin CLP 220 Renolin CLP 220 VCI	Klüberoil GEM 1-220 N	Mobilgear 600 XP 220	-
	CLP 100	-	-	Klüberoil GEM 1-100 N	-	-
Sztentikus olaj (poliglíkol)	CLP PG 680	-	-	Klübersynth GH 6-680	-	-
	CLP PG 460	-	-	Klübersynth GH 6-460	-	-
	CLP PG 220	Optigear Synthetic 1300/220	Renolin PG 220	Klübersynth GH 6-220	-	-
Sztentikus olaj (Szénhidrogének)	CLP HC 680	-	-	Klübersynth GEM 4-680	Mobil SHC 636	-
	CLP HC 460	-	-	-	Mobil SHC 634	-
	CLP HC 220	Alphasyn EP 220	Renolin UNISYSN XT 220 Renolin Unisyn CLP 220 Renolin Unisyn Gear 220 VCI	Klübersynth GEM 4-220 N Klübersynth MEG 4-220	Mobil SHC 630 Mobil SHC Gear 630	Omala S4 GX 220
Biológiai lebonítási olaj	CLP E 680	-	Plantogear 680 S	-	-	-
	CLP E 220	-	Plantogear 220 S	-	-	-
Élelmiszer-kompatibilis olaj	CLP PG H1 680	-	-	Klübersynth UH1 6-680	-	-
	CLP PG H1 220	-	Cassida Fluid WG 220	Klübersynth UH1 6-220	-	-
	CLP HC H1 220	-	-	-	Mobil SHC Cibus 220	-

15. táblázat: Hajtóműolajok

7.3 Csavarok meghúzási nyomatéka

Csavarok meghúzási nyomatéka [Nm]							
Méret	A csavarkötések szilárdsági osztályai				Zárócsavarok	Menetes csap a tengelykapcsolón	Védőburkolatokon levő csavarkötések
	8,8	10,9	12,9	V2A-70 V4A-70			
M4	3,2	5	6	2,8	-	-	-
M5	6,4	9	11	5,8	-	2	-
M6	11	16	19	10	-	-	6,4
M8	27	39	46	24	11	10	11
M10	53	78	91	48	11	17	27
M12	92	135	155	83	27	40	53
M16	230	335	390	207	35	-	92
M20	460	660	770	414	-	-	230
M24	790	1150	1300	711	80	-	460
M30	1600	2250	2650	1400	170	-	-
M36	2780	3910	4710	2500	-	-	1600
M42	4470	6290	7540	4025	-	-	-
M48	6140	8640	16610	5525	-	-	-
M56	9840	13850	24130	8860	-	-	-
G½	-	-	-	-	75	-	-
G¾	-	-	-	-	110	-	-
G1	-	-	-	-	190	-	-
G1¼	-	-	-	-	240	-	-
G1½	-	-	-	-	300	-	-

16. táblázat: Csavarok meghúzási nyomatéka

Csőcsavarok szerelése

Vonja be olajjal a hollandianya menetét, a vágógyűrűt és a csavarcsonk menetét. A hollandianyát csavarozza be annyira a csőkulccsal, hogy már érezhetően nehezebben legyen forgatható. Forgassa tovább a hollandianya-csavart kb. 30°-tól 60°-ig, de legfeljebb 90°-ig; eközben egy kulccsal tartson ellen a csavarcsonknak. Távolítsa el a felesleges olajat a csavarról.

7.4 Üzemzavarok

! VESZÉLY!



Robbanásveszély

- A hajtómű mindennemű üzemzavara esetén a hajtást azonnal le kell állítani.

Üzemzavar	A hajtómű üzemzavarai	
	Lehetséges ok	Elhárítás
Szokatlan menetzajok, rezgések	Túl kevés olaj, csapágyhiba vagy sérült fogazott alkatrész	Kapcsolatfelvétel a NORD-szervizzel
Olaj lép ki a hajtóműből vagy motorból	Hibás tömítés	Kapcsolatfelvétel a NORD-szervizzel
Olaj lép ki a légtelenítóből	Nem megfelelő olajsint	Olajkiegyenlítő tartályt (OA opció) kell használni
	Nem megfelelő, szennyezett olaj	Olajcsere
	Kedvezőtlen üzemi körülmények	Kapcsolatfelvétel a NORD-szervizzel
A hajtómű túlmelegszik	Kedvezőtlen beépítési viszonyok vagy hajtóműkár	Kapcsolatfelvétel a NORD-szervizzel
Ütés bekapcsoláskor, rezgések	Motor-tengelykapcsoló meghibásodott	Elasztomer-fogaskoszorú cseréje
	Hajtóműrögztítés meglazult	A motor és a hajtómű rögzítőcsavarjainak utólagos meghúzása
	Hibás gumielem	Gumielem cseréje
A kihajtótengely nem forog, jöllehet a motor forog	Törés a hajtóműben	Kapcsolatfelvétel a NORD-szervizzel
	Motor-tengelykapcsoló meghibásodott	
	Szorítópatron átcsúszik	

17. táblázat: Az üzemzavarok áttekintése

7.5 Szivárgás és tömítettség

A hajtóművek a forgó alkatrészek kenése érdekében olaj- vagy zsírfeltöltéssel rendelkeznek. A tömítések megakadályozzák a kenőanyag kilépését. Tökéletes tömítettség műszakilag nem lehetséges, mert például a radiális tengelytömítő gyűrűkön valamekkora nedvességréteg megléte normális jelenség, és előnyös a hosszú időn át tartó tömítőhatás szempontjából. A légtelenítők környékén pl. a működés velejárójaként megjelenhet nedvesség, az olajköd kilépése miatt. Zsírkénéssel ellátott labirintus tömítéseknel, pl. Taconite tömítőrendszerek esetében - a működési elvük következtében - használt zsír lép ki a tömítőreszen. Ez a fajta látszólagos szivárgás nem tekinthető hibának.

A DIN 3761 szerinti vizsgálati feltételek értelmében, a tömítetlenséget az a tömítendő médium határozza meg, amely a vizsgálóállomáson végzett kísérletek során egy meghatározott vizsgálati idő alatt a működésből fakadó nedvességen felül megjelenik, és a tömítendő médium lecsepegését eredményezi. Szivárgásnak a vizsgálat során felfogott és megmért mennyiséget nevezik.

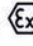
A szivárgás meghatározása a DIN 3761 szabvány és annak megfelelő értelmezése szerint					
Fogalom	Magyarázat	A szivárgás helye			
		Szimmering	Az IEC-adapterben	Házillesztés	Légtelenítő
Szivárgásmentes	Nem látható nedvesség	Nincs üzemzavar.			
Nedves	A nedvességréteg adott helyre koncentrálik (nem képez felületet)	Nincs üzemzavar.			
Vizes	A nedvességréteg túlnyúlik az alkatrészen	Nincs üzemzavar.		Ellenőrizze, hogy szükség van-e javításra.	Nincs üzemzavar.
Mérhető szivárgás	Látható folyás, lecsepegő	Javítás ajánlott.			
Átmeneti jellegű szivárgás	A tömítőrendszer rövid ideig tartó hibája vagy szállításra visszavezethető olajkilépés *)	Nincs üzemzavar.		Ellenőrizze, hogy szükség van-e javításra.	Nincs üzemzavar.
Látszólagos szivárgás	Látszólagos szivárgás pl. szennyeződés, utánkenhető tömítőrendszerek következtében	Nincs üzemzavar.			

18. táblázat: A szivárgás meghatározása a DIN 3761 szabvány szerint

*) Az eddigi tapasztalat azt mutatja, hogy a nedves, ill. vizes radiális tengelytömítő gyűrűk szivárgása a továbbiakban magától megszűnik. Ezért ebben a stádiumban semmilyen esetben sem ajánlott azok cseréje. A pillanatnyi nedvesség oka lehet pl. kisméretű részecskék jelenléte a tömítőperem alatt.



7.6 Megfelelőségi nyilatkozat

7.6.1 Robbanás ellen védett 2G és 2D kategóriájú hajtóművek és hajtóműves motorok

 GETRIEBEBAU NORD Member of the NORD DRIVESYSTEMS Group									
Getriebebau NORD GmbH & Co. KG Getriebebau-Nord-Str. 1. 22941 Bargteheide, Németország. Telefon: +49(0)4532 289 - 0. Fax: +49(0)4532 289 - 2253. info@nord.com									
EU megfelelési nyilatkozat a 2014/34/EU irányelv VIII. melléklete szerint Eredeti szöveg									
A Getriebebau NORD GmbH & Co. KG kizárólagos felelőssége tudatában kijelenti, Oldal: 1 / 1 hogy a következő termékcsaládokba tartozó hajtóművek és hajtóműves motorok:									
<ul style="list-style-type: none"> • Homlokkeres hajtóművek SK ... típus • Lapos hajtóművek SK ... 82, SK... 82.1, SK ..82NB típus 	<ul style="list-style-type: none"> • Csigakeres hajtóművek SK 02..., SK 1Sl.,SK 12..., SK 13..., SK 3..., SK 4.... típus • Kúpkeres hajtóművek SK 9..... típus, 								
amelyek  II 2D / II 2G ATEX-jelöléssel rendelkeznek (a specifikus jelölést a típustábla tartalmazza)									
megfelelnek a következő irányelvnek: Termékekre vonatkozó ATEX-irányelv 2014/34/EU (hivatkozás: L 96, 2014. márc. 29., 309-356. o.) Alkalmazott harmonizált szabványok:									
<table style="width: 100%; border: none;"> <tr> <td style="width: 50%;">EN 1127-1:</td> <td style="width: 50%;">2019</td> </tr> <tr> <td>EN ISO 80079-36:</td> <td>2016</td> </tr> <tr> <td>EN ISO 80079-37:</td> <td>2016</td> </tr> <tr> <td>EN IEC 60079-0:</td> <td>2018</td> </tr> </table>		EN 1127-1:	2019	EN ISO 80079-36:	2016	EN ISO 80079-37:	2016	EN IEC 60079-0:	2018
EN 1127-1:	2019								
EN ISO 80079-36:	2016								
EN ISO 80079-37:	2016								
EN IEC 60079-0:	2018								
A Getriebebau NORD az alább megnevezett kijelölt szervezetnél letétbe helyezi a 2014/34/EU irányelv VIII. függelékében előírt dokumentumokat:									
DEKRA EXAM GmbH Dinnendahlstraße 9 44809 Bochum Azonosítószám: 0158 Igazolás: BVS 04 ATEX H/B 196									
Bargteheide, 2024. április 10.									
_____ U. Küchenmeister Ügyvezető igazgató	_____ Dr. O. Sadi Műszaki igazgató								



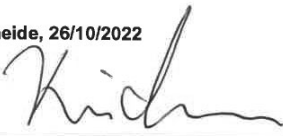

39. ábra: 2G / 2D kategóriára vonatkozó megfelelési nyilatkozat, DIN EN ISO 80079-36 szerinti jelölés

7.6.2 Robbanás ellen védett 3G és 3D kategóriájú hajtóművek és hajtóműves motorok

									
<h2>GETRIEBBAU NORD</h2> <p>Member of the NORD DRIVESYSTEMS Group</p>									
<p>Getriebebau NORD GmbH & Co. KG Getriebebau-Nord-Str. 1. 22941 Bargteheide, Németország. Telefon: +49(0)4532 289 - 0. Fax: +49(0)4532 289 - 2253. info@nord.com</p>									
<h3>EU megfelelési nyilatkozat</h3> <p>a 2014/34/EU irányelv VIII. melléklete szerint Eredeti szöveg</p>									
<p>A Getriebebau NORD GmbH & Co. KG kizárólagos felelőssége tudatában kijelenti, hogy a következő termékcsaládokba tartozó hajtóművek és hajtóműves motorok:</p>									
<ul style="list-style-type: none"> • Homlokkerekes hajtóművek SK ... típus • Lapos hajtóművek SK ... 82, SK... 82.1, SK ..82NB típus 	<ul style="list-style-type: none"> • Csigakerekes hajtóművek SK 02..., SK 1S...,SK 12..., SK 13..., SK 3..., SK 4... típus • Kúpkeres hajtóművek SK 9..... típus, 								
<p>Oldal: 1 / 1</p>									
<p>amelyek  II 3D / II 3G ATEX-jelöléssel rendelkeznek (a specifikus jelölést a tipustábla tartalmazza)</p>									
<p>megfelelnek a következő irányelvnek: Termékekre vonatkozó ATEX-irányelv 2014/34/EU (hivatkozás: L 96, 2014. márc. 29., 309-356. o.)</p>									
<p>Alkalmazott harmonizált szabványok:</p> <table style="width: 100%; border: none;"> <tr> <td style="width: 50%;">EN 1127-1:</td> <td style="width: 50%;">2019</td> </tr> <tr> <td>EN ISO 80079-36:</td> <td>2016</td> </tr> <tr> <td>EN ISO 80079-37:</td> <td>2016</td> </tr> <tr> <td>EN IEC 60079-0:</td> <td>2018</td> </tr> </table>		EN 1127-1:	2019	EN ISO 80079-36:	2016	EN ISO 80079-37:	2016	EN IEC 60079-0:	2018
EN 1127-1:	2019								
EN ISO 80079-36:	2016								
EN ISO 80079-37:	2016								
EN IEC 60079-0:	2018								
<p>Bargteheide, 2024. április 10.</p>									
<p>_____ U. Küchenmeister Ügyvezető igazgató</p>	<p>_____ Dr. O. Sadi Műszaki igazgató</p>								



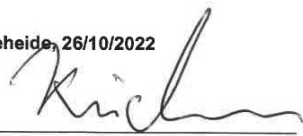

40. ábra: 3G / 3D kategóriára vonatkozó megfelelési nyilatkozat, DIN EN ISO 80079-36 szerinti jelölés

7.6.3 Robbanás ellen védett UKCA 2G és 2D kategóriájú hajtóművek és hajtóműves motorok

GETRIEBBAU NORD Member of the NORD DRIVESYSTEMS Group		
Getriebebau NORD GmbH & Co. KG Getriebebau-Nord-Str. 1 . 22941 Bargteheide, Germany . Tel.: +49(0)4532 289 - 0 . Fax: +49(0)4532 289 - 2253 . info@nord.com		
UK Declaration of Conformity According to UK Statutory Instruments listed below		
Getriebebau NORD GmbH & Co. KG declares in sole responsibility, that the gear units and geared motors from the following product series		Page 1 of 1
<ul style="list-style-type: none"> • Helical gear units Type SK ... • Parallel shaft gear units Type SK ...82, SK ...82.1, SK ...82NB 	<ul style="list-style-type: none"> • Worm gear units Type SK 02..., SK 1Sl.,SK 12..., SK 13..., SK 3..., SK 4.... • Bevel gear units Type SK 9.... 	
with labelling  II 2D / II 2G (you can find the specific labelling on the nameplate)		
comply with the following, as amended, UK Statutory Instruments:		
Title Equipment and Protective Systems Intended for Use in Potentially Explosive Atmospheres Regulations 2016	Years and Numbers 2016 No. 1107	
Applied standards:		
	BS EN 1127-1: 2019 BS EN ISO 80079-36: 2016 BS EN ISO 80079-37: 2016 BS EN 60079-0: 2018	
Getriebebau NORD has submitted the documents required as per 2016 No. 1107 to the notified body:		
DEKRA Certification UK Ltd Body number: 8505		
Bargteheide, 26/10/2022  <hr style="width: 100%;"/> U. Küchenmeister Manager	 <hr style="width: 100%;"/> Dr. O. Sadi Technical Manager	

41. ábra: A 2G/2D kategóriára vonatkozó megfelelőségi nyilatkozat, UKCA szerinti jelölés

7.6.4 Robbanás ellen védett UKCA 3G és 3D kategóriájú hajtóművek és hajtóműves motorok

GETRIEBBAU NORD Member of the NORD DRIVESYSTEMS Group		
Getriebebau NORD GmbH & Co. KG Getriebebau-Nord-Str. 1 . 22941 Bargteheide, Germany . Tel.: +49(0)4532 289 - 0 . Fax: +49(0)4532 289 - 2253 . info@nord.com		
UK Declaration of Conformity According to UK Statutory Instruments listed below		
Getriebebau NORD GmbH & Co. KG declares in sole responsibility, that the gear units and geared motors from the following product series		Page 1 of 1
<ul style="list-style-type: none"> • Helical gear units Type SK ... • Parallel shaft gear units Type SK ...82, SK ...82.1, SK ..82NB 	<ul style="list-style-type: none"> • Worm gear units Type SK 02..., SK 1S...,SK 12..., SK 13..., SK 3..., SK 4.... • Bevel gear units Type SK 9..... 	
with ATEX labelling  II 3D / II 3G (you can find the specific labelling on the nameplate)		
comply with the following, as amended, UK Statutory Instruments:		
Title Equipment and Protective Systems Intended for Use in Potentially Explosive Atmospheres Regulations 2016	Years and Numbers 2016 No. 1107	
Applied standards:		
	BS EN 1127-1: 2019 BS EN ISO 80079-36: 2016 BS EN ISO 80079-37: 2016 BS EN 60079-0: 2018	
Bargteheide, 26/10/2022  U. Küchenmeister Manager	 Dr. O. Sadi Technical Manager	

42. ábra: A 3G/3D kategóriára vonatkozó megfeleléségi nyilatkozat, UKCA szerinti jelölés

7.7 Javításokra vonatkozó utasítások

Ha a műszaki és mechanikai szervizünkhöz fordul kérdésekkel, tartsa készenlétben a hajtómű pontos típusát és szükség szerint a rendelés számát. Az adatokat az adattáblán találja.

7.7.1 Javítás

Távolítsa el a hajtóműről, ill. hajtóműves motorról az összes nem eredeti alkatészt. Az esetlegesen beépített komponensekért, pl. forgásjeladó vagy kényszerhűtés, a NORD nem vállal felelősséget.

A berendezést küldje a következő címre:

Getriebebau NORD GmbH & Co. KG
Serviceabteilung
Getriebebau-Nord-Straße 1
22941 Bargteheide

Információ

Lehetőség szerint tüntesse fel az alkatrész/berendezés beküldésének okát. Az esetleges kérdések megválaszolására jelöljön ki egy kapcsolattartó személyt.

Ez azért fontos, hogy a javítás a legrövidebb időn belül a leghatékonyabb módon elkészülhessen.

7.7.2 Internetes információk

A weboldalunkon megtalálja ezen felül a kézikönyveket az összes elérhető nyelven: www.nord.com.

7.8 Szavatosság

A NORD Hajtástechnika Kft. nem vállal felelősséget az üzemeltetési utasításban foglaltak be nem tartása, kezelési hiba, illetve a berendezés nem rendeltetésszerű használatából eredő személyi sérülésekért, dologi és anyagi károkért. Az általános kopásnak kitett alkatrészek, így a tömítőgyűrűk a jótállás köréből kizártak.

7.9 Rövidítések

2D	Porrobbanásbiztos hajtómű, 21-es zóna	F_R	Radiális (keresztirányú) erő
2G	Gázrobbanásbiztos hajtómű, 1-es zóna	F_A	Axiális erő
3D	Porrobbanásbiztos hajtómű, 22-es zóna	H1	Élelmiszeripari használatra engedélyezett kenőanyag
ATEX	A tmosphéres EX plosibles	IE1	Normál hatásfokú motorok
B5	Peremes rögzítés átmenő furatokkal	IE2	Energiatakarékos motorok
B14	Peremes rögzítés menetes zsákfuratokkal	IEC	International Electrotechnical Commission (Nemzetközi elektrotechnikai bizottság)
CLP	Ásványi olaj	NEMA	National Electrical Manufacturers Association (Nemzeti villamosipari gyártók szövetsége)
CLP HC	Szintetikus poli-alfa-olefin olaj	IP 55	International Protection (Nemzetközi védelem)
CLP PG	Szintetikus poliglükol	ISO	Nemzetközi Szabványügyi Szervezet
cSt	Centistokes	pH	pH-érték
CW	Clockwise; az óra járásával megegyező irányban, jobbra	PSA	Személyi védőfelszerelés
CCW	Counter-clockwise; az óra járásával ellentétes irányban, balra	RL	Írányelv
°dH	Német vízkeménységi fok 1 dH = 0,1783 mmol/l	UKCA	UK Conformity Assessed (a Nagy-Britanniába szánt termékek megfelelőségének jelölése)
DIN	Deutsches Institut für Normung (Német Szabványügyi Intézet)	VCI	Volatile Corrosion Inhibitor (illékony korróziógátló)
E	Észterolaj	VG	Viszkozitási csoport
EG (EK)	Európai Közösség	WN	A Getriebebau NORD által rendelkezésre bocsátott dokumentum
HU	Európai szabvány		

Tárgymutató

A		J	
A csapágyak utánzsírozása.....	58	Javítás.....	92
A légtelenítés aktiválása.....	43	K	
A tömlő ellenőrzése.....	52	Karbantartás.....	92
Adattábla.....	18	Karbantartási gyakoriságok.....	49
Anyagok ártalmatlanítása.....	61	Karbantartási munkák	
Az olajsint ellenőrzése.....	51	A menetzajok vizsgálata.....	51
B		Hőálló öntapadó címke.....	53
Bejáratási idő.....	47	Kenőanyag-adagoló.....	56
Betöltendő olajmennyiség standard homlokkerekes hajtómű esetén.....	57	Légtelenítőcsavar.....	58
Biztonságra vonatkozó utasítások.....	9	Olajcsere.....	56
C		Szemrevételezés.....	50
Cím.....	92	Tengelykapcsoló.....	53
Csőcsavar.....	85	Tengelytömítő gyűrű.....	58
E		tömítetlenségek.....	50
Ellenőrzési gyakoriságok.....	49	Utánkenés, VL2, VL3, W és Al/AN.....	55
Építésforma-ellenőrzés.....	22	Kenőanyag-adagoló.....	43, 56
F		Kenőanyag-mennyiségek.....	83
Felállítás.....	22	Kenőanyagok.....	83
Felhúzószerkezet.....	24	L	
Feltűzhető hajtómű.....	26	Légtelenítés.....	43
G		Légtelenítőcsavar.....	58
Gördülőcsapágy-zsírok.....	83	M	
GRIPMAXX™.....	31	M opció.....	31
GRIPMAXX™ csőtengely (S opció) szerelése	31	Meghúzási nyomaték.....	85
H		Menetzajok.....	51
H66 opció.....	26	N	
Hajtóműtípusok.....	16	Nagyjavítás.....	59
Hőálló matrica.....	41	O	
Hosszú időn át tartó tárolás.....	21	Olajcsere.....	56
Hűtő csőkígyó.....	45, 57	Olajsint.....	43
Hűtőberendezés.....	39	Opciók.....	16
I		P	
Internet.....	92	Próbaüzem.....	47

R		Tengelykapcsoló kopáshatára 54
rendeltetésszerű használat.....9		Tengelytömítő gyűrű 58
S		U
Szabványos motor.....36		UKCA..... 19
Szállítás 13, 20		Utánkenés 55
Szemrevételezés50		Üzemidő..... 59
Szerelés.....22		V
Szerviz.....92		Védőburkolatok 34
Szivárgás87		Z
Szorítópatron29, 31		Zavarok 86
T		
Támadáspont.....24		

Headquarters
Getriebebau NORD GmbH & Co. KG
Getriebebau-Nord-Str. 1
22941 Bargteheide, Deutschland
T: +49 45 32 / 289 0
F: +49 45 32 / 289 22 53
info@nord.com