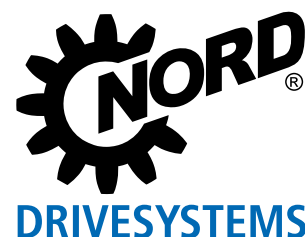




Variateur de fréquence les applications en armoire électrique

NORDAC *PRO* Série SK 500E



Puissant et polyvalent

NORDAC *PRO*, Série SK 500E



[NORDAC *PRO* - SK500E](#)

Les variateurs de fréquence de la série NORDAC *PRO* SK 500P sont disponibles pour les moteurs ayant une puissance nominale de 0,25 à 5,5 kW. De format compact, ces variateurs de fréquence installés dans l'armoire électrique permettent de gagner de l'espace.

Les caractéristiques suivantes :

- ▶ Régulation vectorielle du courant qui garantit des vitesses constantes en cas de charges variables et des couples très élevés au démarrage
- ▶ 200 % de capacité de surcharge pour une meilleure sécurité de fonctionnement avec des grues et des applications de levage
- ▶ Fonctionnement des moteurs asynchrones et synchrones
- ▶ Un hacheur de freinage intégré pour un fonctionnement à 4 cadrans
- ▶ Un filtre réseau intégré en tant que base pour une performance CEM optimale

font partie de l'équipement de base pour toute la série, de même qu'un régulateur PID ou de processus. Ces régulateurs se chargent automatiquement des tâches de régulation de votre application.

Pour l'alimentation de la carte de commande, il est possible de choisir des appareils avec un bloc d'alimentation intégré de 24 V ou avec un raccordement séparé.

Les appareils à alimentation externe présentent l'avantage qu'en cas de coupure de l'alimentation principale l'accès aux données des paramètres et la communication via des interfaces de bus éventuellement utilisées restent possibles. De plus, un mode d'évacuation régulé par le variateur lui-même peut être exécuté, ce qui représente un gain de sécurité énorme, et ce, pas uniquement pour les entraînements de dispositifs de levage.

Les modèles SK 51xE et SK 53xE prennent en charge la fonction "Arrêt sécurisé" selon EN 13849-1 (jusqu'à la catégorie de sécurité maximum 4, catégorie d'arrêt 0 et 1), le modèle SK 53xE étant équipé en supplément de la commande POSICON parfaitement adaptée à chaque type de tâche de positionnement (relative et absolue).

À partir du modèle SK 520E, une fonctionnalité PLC permettant une programmation libre confortable des fonctions proches de l'entraînement est possible conformément à la norme CEI 61131-3.

Le modèle haut de gamme SK 540E / SK 545E offre en outre une interface de codeur universelle qui permet la connexion de codeurs SSI ou EnDat 2.1 par exemple. Les variateurs de fréquence conservent également des dimensions uniformes avec les différents équipements de fonctions.



Équipement de base

- Régulation vectorielle du courant en boucle ouverte (régulation ISD) pour une haute qualité de régulation et des temps de réaction rapides
- Gestion du freinage, frein d'arrêt électromécanique
- Hacheur de freinage intégré pour la dérivation de l'énergie générée vers une résistance de freinage
- Interface de diagnostic RS232
- 4 jeux de paramètres commutables pour l'utilisation flexible des réglages de paramètres (par ex. commutation entre des entraînements avec des données moteur différentes)
- Toutes les fonctions d'entraînement comme par ex. l'accélération / la décélération sur une rampe
- Paramètres prédéfinis avec des valeurs standard, d'où l'état opérationnel immédiat
- Valeurs d'affichage échelonnables
- Mesure de résistance du stator pour la garantie de propriétés de régulateur optimales









En option

- Interfaces pour de nombreux systèmes de bus
- Différentes options de commande (consoles de commutation, de potentiomètre ou de paramétrage)
- Variante avec sécurité de fonctionnement (arrêt sécurisé (STO, SS1))
[Disponible à partir de SK 510E](#)
[\(sauf les appareils pour les tensions de secteur <230 V AC\)](#)
- Variante avec interface de codeur incrémental pour une mesure et traitement de la vitesse réelle (mode servo)
[Disponible à partir de SK 520E](#)
- Variante avec fonctionnalité PLC
[Disponible à partir de SK 520E](#)
- Variante POSICON avec fonction de positionnement (relative et absolue)
[Disponible à partir de SK 530E](#)
- Interface du codeur universel
[Disponible à partir de SK 540E](#)



Normes et homologations

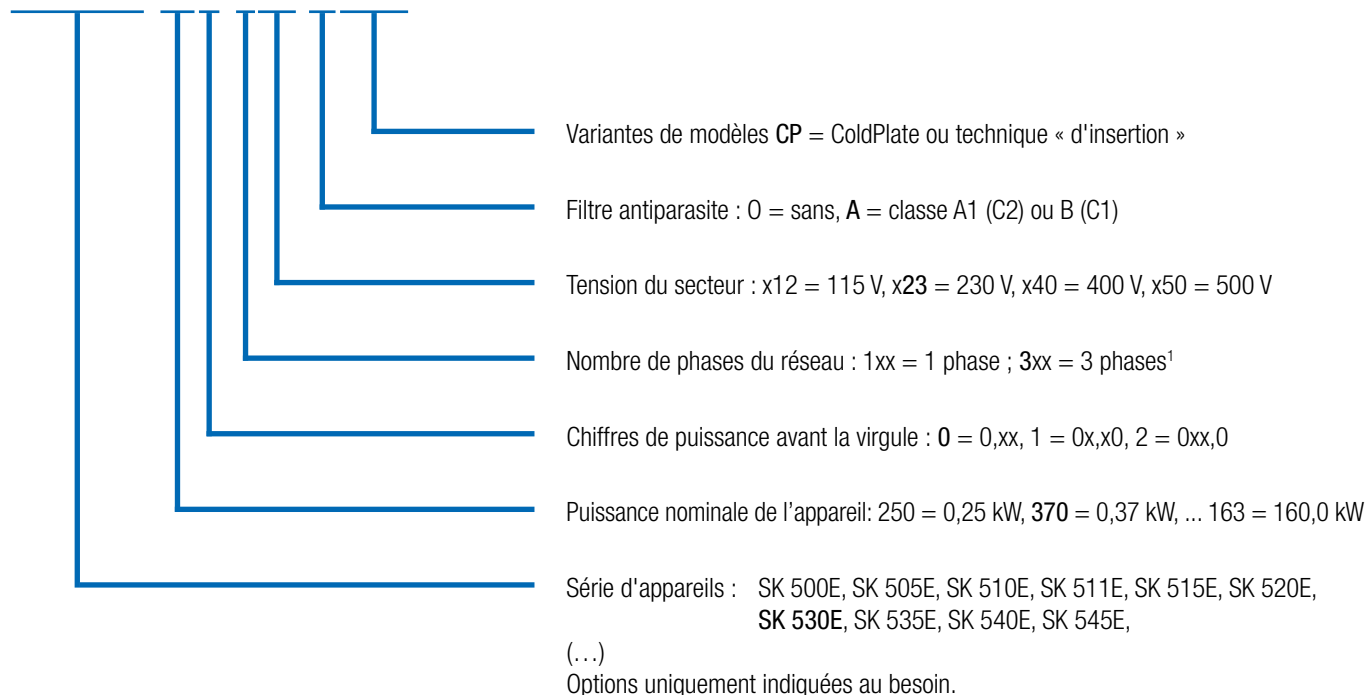
Tous les appareils de la série complète correspondent aux normes et directives énumérées ci-après.

Homologations	Directive	Normes appliquées	Certificats	Identification
CE (Union européenne)	Basse tension	2014/35/EU	EN 61800-5-1 EN 60529	C310600 
	EMC	2014/30/EU	EN 61800-3 EN 63000	
	RoHS	2011/65/EU	EN 61800-9-1 EN 61800-9-2	
	Directive déléguée (EU)	2015/863		
	Écoconception	2009/125/EG		
	Règlement relatif à 2019/1781 l'écoconception (UE)			
UL (USA)		UL 508C	E171342	
CSA (Canada)		C22.2 No.274-13	E171342	
RCM (Australie)	F2018L00028	EN 61800-3	133520966	
EAC (Eurasie)	TR CU 004/2011, TR CU 020/201	IEC 61800-5-1 IEC 61800-3	N RU Д-DE. HB27.B.02721/ 20	
UkrSEPRO (Ukraine)		EN 61800-5-1 EN 60529 EN 61800-3 EN 63000 EN 60947-1 EN 60947-4 EN 61558-1 EN 50581	C311900	
UKCA (United Kingdom)		EN 61800-5-1 EN 60529 EN 61800-3 EN 63000 EN 61800-9-1 EN 61800-9-2	C350600	

Codes de type

Variateur de fréquence

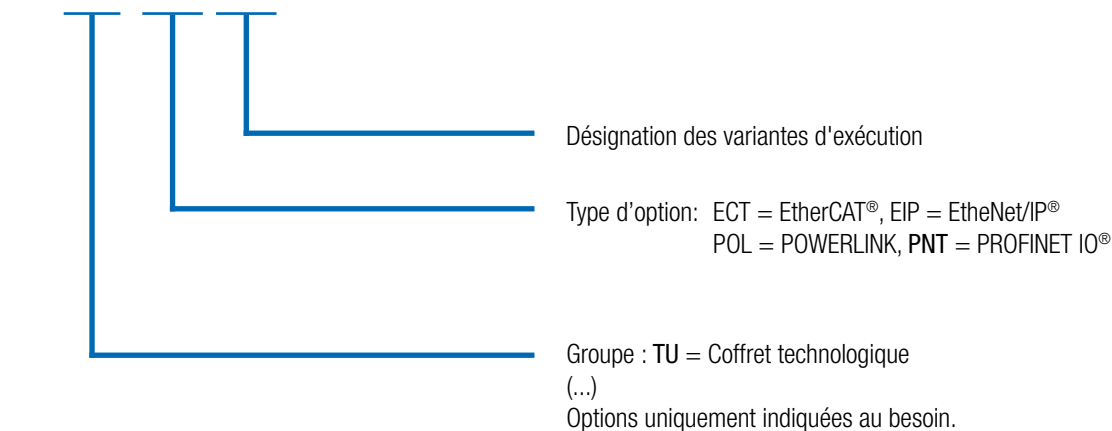
SK 530E-370-323-A(-CP)



¹ la désignation -3 correspond aussi aux appareils combinés prévus pour l'utilisation monophasée et triphasée (voir également à ce sujet les Caractéristiques techniques)

Interfaces technologiques

SK TU3-PNT(-...)



NORDAC PRO SK 500E

Vue d'ensemble de toutes les variantes d'appareils

	SK 500E	SK 510E	SK 511E	SK 520E	SK 530E	SK 535E	SK 540E	SK 545E	SK 515E	SK 535E	SK 545E
	Tailles 1-4								Tailles 5-11		
Régulation vectorielle du courant en boucle ouverte (régulation ISD)	●	●	●	●	●	●	●	●	●	●	●
Gestion du freinage pour frein d'arrêt mécanique	●	●	●	●	●	●	●	●	●	●	●
Hacheur de freinage (résistance de freinage en option)	●	●	●	●	●	●	●	●	●	●	●
Interface de diagnostic RS232	●	●	●	●	●	●	●	●	●	●	●
4 jeux de paramètres commutables	●	●	●	●	●	●	●	●	●	●	●
Toutes les fonctions d'entraînement courantes	●	●	●	●	●	●	●	●	●	●	●
Paramètres prédéfinis avec des valeurs standard	●	●	●	●	●	●	●	●	●	●	●
Mesure de résistance du stator	●	●	●	●	●	●	●	●	●	●	●
Fonctions d'économie d'énergie, rendement optimisé en mode de charge partielle	●	●	●	●	●	●	●	●	●	●	●
Filtre CEM conforme EN 61800-3 intégré, Catégorie C2 à 20 m câble moteur, Catégorie C1 à 5 m câble (appareils jusqu'à BG4)	●	●	●	●	●	●	●	●	●	●	●
Fonctions de surveillance	●	●	●	●	●	●	●	●	●	●	●
Moniteur de charge	●	●	●	●	●	●	●	●	●	●	●
Couplage du circuit intermédiaire	●	●	●	●	●	●	●	●	●	●	●
Fonctionnalité de levage	●	●	●	●	●	●	●	●	●	●	●
Régulateurs PID	●	●	●	●	●	●	●	●	●	●	●
Régulateur de processus / régulation d'un compensateur	●	●	●	●	●	●	●	●	●	●	●
Fonctionnement de moteurs synchrones (PMSM)	●	●	●	●	●	●	●	●	●	●	●
Cold-Plate jusqu'à la taille 4, technique d'insertion jusqu'à la taille 2	●	●	●	●	●	●	●	●	○	○	○
Raccordement à tous les systèmes de bus courants	●	●	●	●	●	●	●	●	●	●	●
Fonction "Arrêt sécurisé" (STO, SS1) (pas pour les appareils de 115 V)	○	●	●	○	●	●	●	●	●	●	●
CANopen® intégrée	○	○	●	●	●	●	●	●	●	●	●
Mode d'évacuation	○	○	○	○	○	●	●	●	●	●	●
Codeur incrémental (mode servo)	○	○	○	●	●	●	●	●	○	●	●
POSICON	○	○	○	○	●	●	●	●	○	●	●
Bloc d'alimentation de 24 V pour l'alimentation de la carte de commande	●	●	●	●	●	○	●	○	●	●	●
Alimentation externe de 24 V pour la tension d'alimentation de la carte de commande	○	○	○	○	○	●	○	●	●	●	●
Commutation automatique entre la tension de commande externe et interne de 24 V	○	○	○	○	○	○	○	○	●	●	●
Fonctions PLC	○	○	○	●	●	●	●	●	○	●	●
Interface de codeur universel	○	○	○	○	○	○	●	●	○	○	●

- Disponible en série
- En option
- Non disponible

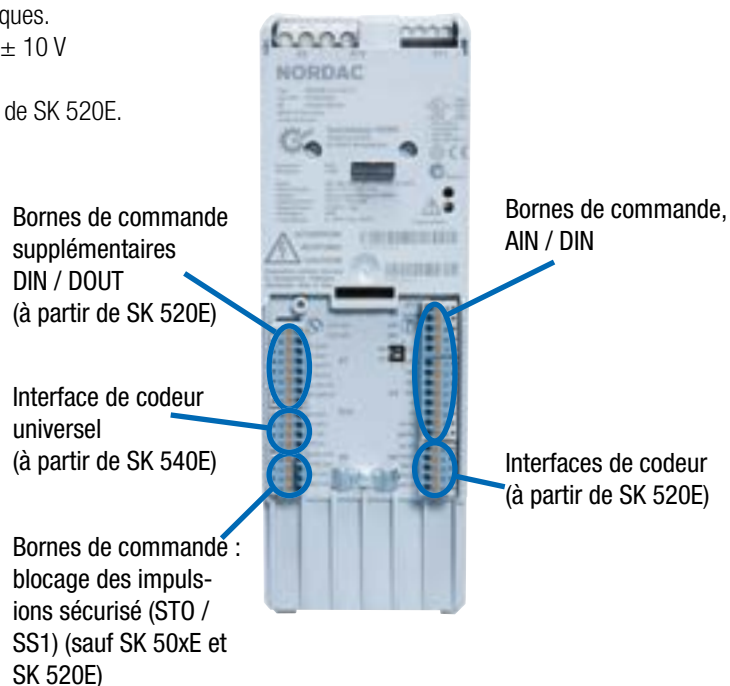
		SK 500E	SK 510E	SK 511E	SK 520E	SK 530E	SK 535E	SK 540E	SK 545E	SK 515E	SK 535E	SK 545E
		Tailles 1-4							Tailles 5-11			
Bornes de commande	DIN	5	5	5	7	7	7	5-7 ¹	5-7 ¹	5	7	6-8 ¹
	DOUT	0	0	0	2	2	2	3-1 ¹	3-1 ¹	0	2	3-1 ¹
	Relais de notification ² (... 230 V AC, 2 A)	2	2	2	2	2	2	2	2	2	2	2
	AIN ³	2	2	2	2	2	2	2	2	2	2	2
	AOUT ³	1	1	1	1	1	1	1	1	1	1	1
Interfaces d'encodeur	TF (PTC)	1 ⁴	1 ⁴	1 ⁴	1 ⁴	1 ⁴	1 ⁴	1	1	1	1	1
	TTL RS422	○	○	○	●	●	●	●	●	○	●	●
	HTL ⁴	●	●	●	●	●	●	●	●	●	●	●
	CANopen®	○	○	○	○	●	●	●	●	○	●	●
	SIN / COS	○	○	○	○	○	○	●	●	○	○	●
	SSI	○	○	○	○	○	○	●	●	○	○	●
	BISS-C	○	○	○	○	○	○	●	●	○	○	●
	HIPERFACE	○	○	○	○	○	○	●	●	○	○	●
	EnDat 2.1	○	○	○	○	○	○	●	●	○	○	●
	Communication	CAN / CANopen®	○	○	2	2	2	2	2	2	2	2
RS485 / RS232		1	1	1	1	1	1	1	1	1	1	1
RS485		○	○	○	1	1	1	1	1		1	1
Modbus RTU		●	●	●	●	●	●	●	●	●	●	●

¹ 2 E/S digitales paramétrables au choix en tant que DIN ou DOUT

² paramétrable avec fonctions DOUT

³ AIN / AOUT peuvent également être utilisés pour les signaux numériques.
AIN: 0(2) – 10 V, 0(4) – 20 mA, à partir de la taille 5 en supplément ± 10 V

⁴ Fonctionne exclusivement via une sortie numérique,
mais la régulation de la vitesse de rotation n'est possible qu'à partir de SK 520E.



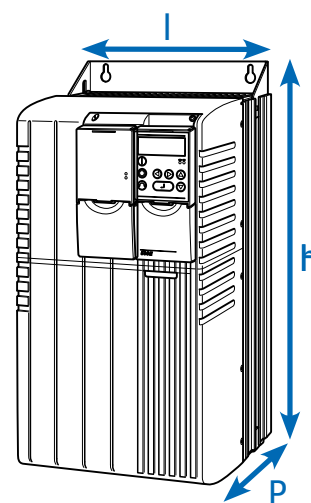
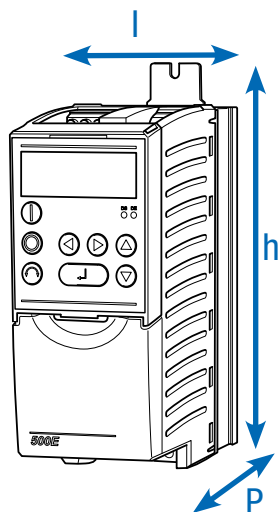
Variateur de fréquence NORDAC *PRO* SK 500E

1~ 110 ... 120 V et 1 / 3~ 200 ... 240 V

Fréquence de sortie	0,0 ... 400,0 Hz	Type de protection	IP20
Fréquence de hachage	3,0 ... 16,0 kHz	Régulation et commande	Régulation vectorielle du courant sans capteur (ISD) ; caractéristique U/f linéaire
Capacité de surcharge typique	150 % pendant 60 s, 200 % pendant 3,5 s	Surveillance de la température du moteur	Moteur I ² t Sonde CTP / interrupteur bimétal
Classe d'efficacité énergétique	IE2	Courant de fuite	<30 mA, en fonction de la taille de l'appareil et de la configuration, en partie aussi nettement plus faible (pour les détails, voir le manuel)
Rendement du variateur de fréquence	Taille 1 à 4 env. 95 % Taille 5 à 7 env. 97 % Taille 8 à 11 env. 98 %		
Température ambiante	0 °C ... +40 °C (S1) 0 °C ... +50 °C (S3, -70 % ED)		

Variateur de fréquence SK 5xxE ...	Puissance nominale du moteur		Courant nominal de sortie rms [A]	Tension réseau	Tension de sortie
	230 V [kW]	240 V [hp]			
-250-112-0	0,25	1/3	1,7	1~ 110 ... 120 V, +/- 10 %, 47 ... 63 Hz	3~ 0 - 2 fois la tension du secteur
-370-112-0	0,37	1/2	2,2		
-550-112-0	0,55	3/4	3,0		
-750-112-0	0,75	1	4,0		
-111-112-0	1,1	1 1/2	5,3		

Variateur de fréquence SK 5xxE ...	Puissance nominale du moteur		Courant nominal de sortie rms [A]	Tension réseau	Tension de sortie
	230 V [kW]	240 V [hp]			
-250-323-A	0,25	1/3	1,7	1 / 3~ 200 ... 240 V, +/- 10 %, 47 ... 63 Hz	3~ 0 jusqu'à tension secteur
-370-323-A	0,37	1/2	2,2		
-550-323-A	0,55	3/4	3,0		
-750-323-A	0,75	1	4,0		
-111-323-A	1,1	1 1/2	5,5		
-151-323-A	1,5	2	7,0		
-221-323-A	2,2	3	9,5		
-301-323-A	3,0	4	12,5		
-401-323-A	4,0	5	16,0		
-551-323-A	5,5	7 1/2	22,0		
-751-323-A	7,5	10	28,0		
-112-323-A	11,0	15	46,0		
-152-323-A	15,0	20	60,0		
-182-323-A	18,5	25	73,0		



Variateur de fréquence SK 5xxE ...	Poids [kg]	Dimensions (taille de l'enveloppe) h x l x P [mm]	Taille
-250-112-0	1,4	220 x 74 x 153	1
-370-112-0	1,4	220 x 74 x 153	1
-550-112-0	1,4	220 x 74 x 153	1
-750-112-0	1,4	220 x 74 x 153	1
-111-112-0	1,8	220 x 74 x 153	1

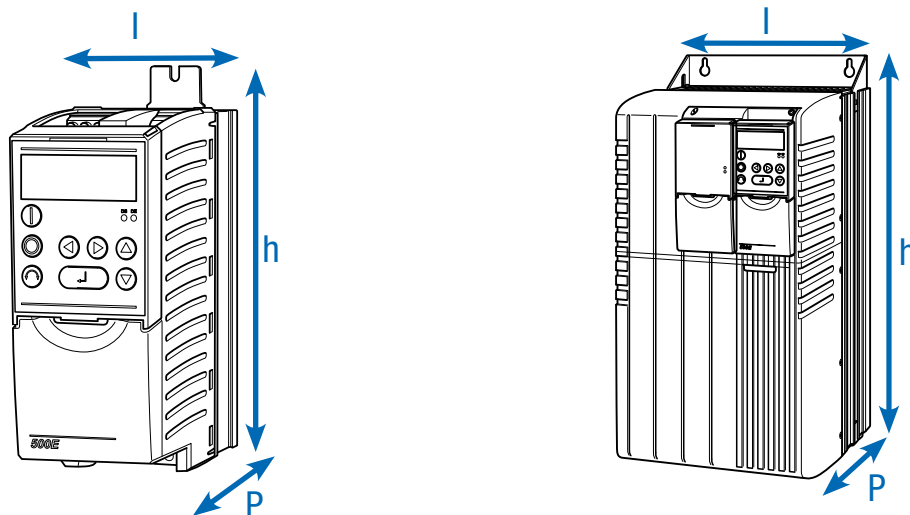
Variateur de fréquence SK 5xxE ...	Poids [kg]	Dimensions (taille de l'enveloppe) h x l x P [mm]	Taille
-250-323-A	1,6	220 x 74 x 153	1
-370-323-A	1,6	220 x 74 x 153	1
-550-323-A	1,6	220 x 74 x 153	1
-750-323-A	1,6	220 x 74 x 153	1
-111-323-A	2,0	260 x 74 x 153	2
-151-323-A	2,0	260 x 74 x 153	2
-221-323-A	2,0	260 x 74 x 153	2
-301-323-A	2,7	275 x 98 x 181	3
-401-323-A	2,7	275 x 98 x 181	3
-551-323-A	8,0	357 x 162 x 224	5
-751-323-A	8,0	357 x 162 x 224	5
-112-323-A	10,3	397 x 180 x 234	6
-152-323-A	15,0	485 x 210 x 236	7
-182-323-A	15,0	485 x 210 x 236	7

Variateur de fréquence NORDAC *PRO* SK 500E

3~ 380 ... 480 V

Fréquence de sortie	0,0 ... 400,0 Hz	Type de protection	IP20
Fréquence de hachage	3,0 ... 16,0 kHz	Régulation et commande	Régulation vectorielle du courant sans capteur (ISD) ; caractéristique U/f linéaire
Capacité de surcharge typique	150 % pendant 60 s, 200 % pendant 3,5 s	Surveillance de la température du moteur	Moteur I ² t Sonde CTP / interrupteur bimétal
Classe d'efficacité énergétique	IE2	Courant de fuite	<30 mA, en fonction de la taille de l'appareil et de la configuration, en partie aussi nettement plus faible (pour les détails, voir le manuel)
Rendement du variateur de fréquence	Taille 1 à 4 env. 95 % Taille 5 à 7 env. 97 % Taille 8 à 11 env. 98 %		
Température ambiante	0 °C ... +40 °C (S1) 0 °C ... +50 °C (S3, -70 % ED)		

Variateur de fréquence SK 5xxE ...	Puissance nominale du moteur		Courant nominal de sortie rms [A]	Tension réseau	Tension de sortie
	400 V [kW]	480 V [hp]			
-550-340-A	0,55	3/4	1,7	3~ 380 ... 480 V, -20 % / +10 %, 47 ... 63 Hz	3~ 0 jusqu'à tension secteur
-750-340-A	0,75	1	2,3		
-111-340-A	1,1	1 1/2	3,1		
-151-340-A	1,5	2	4,0		
-221-340-A	2,2	3	5,5		
-301-340-A	3,0	4	7,5		
-401-340-A	4,0	5	9,5		
-551-340-A	5,5	7 1/2	12,5		
-751-340-A	7,5	10	16,0		
-112-340-A	11,0	15	24,0		
-152-340-A	15,0	20	31,0		
-182-340-A	18,5	25	38,0		
-222-340-A	22,0	30	46,0		
-302-340-A	30,0	40	60,0		
-372-340-A	37,0	50	75,0		
-452-340-A	45,0	60	90,0		
-552-340-A	55,0	75	110,0		
-752-340-A	75,0	100	150,0		
-902-340-A	90,0	125	180,0		
-113-340-A	110	150	220,0		
-133-340-A	132	180	260,0		
-163-340-A	160	220	320,0		



Variateur de fréquence SK 5xxE ...	Poids [kg]	Dimensions (taille de l'enve- loppe) h x l x P [mm]	Taille
-550-340-A	1,6	220 x 74 x 153	1
-750-340-A	1,6	220 x 74 x 153	1
-111-340-A	1,8	260 x 74 x 153	2
-151-340-A	1,8	260 x 74 x 153	2
-221-340-A	1,8	260 x 74 x 153	2
-301-340-A	2,7	275 x 98 x 181	3
-401-340-A	2,7	275 x 98 x 181	3
-551-340-A	3,1	320 x 98 x 181	4
-751-340-A	3,1	320 x 98 x 181	4
-112-340-A	8,0	357 x 162 x 224	5
-152-340-A	8,0	357 x 162 x 224	5
-182-340-A	10,3	397 x 180 x 234	6
-222-340-A	10,3	397 x 180 x 234	6
-302-340-A	16,0	485 x 210 x 236	7
-372-340-A	16,0	485 x 210 x 236	7
-452-340-A	20,0	598 x 265 x 286	8
-552-340-A	20,0	598 x 265 x 286	8
-752-340-A	25,0	636 x 265 x 286	9
-902-340-A	25,0	636 x 265 x 286	9
-113-340-A	46,0	720 x 395 x 292	10
-133-340-A	49,0	720 x 395 x 292	10
-163-340-A	52,0	799 x 395 x 292	11

Interfaces pour la commande, le paramétrage et la communication

Commande et paramétrage





Modules disponibles en option avec jusqu'à 14 langues pour l'affichage des messages d'état et de fonctionnement, le paramétrage et la commande des variateurs de fréquence. Outre les variantes pour le

montage direct sur l'appareil ou le montage dans une porte d'armoire électrique, des versions portatives sont également disponibles. Voir également les accessoires à partir de la page 165.

Type	Désignation	Description	Remarques
Numéro d'article			
	Potentiometerbox SK TU3-POT 275 900 110	Approprié pour la commande, potentiomètre 0 ... 100 %.	Montage sur la prise SK TU3 de l'appareil. ¹
	ParameterBox SK TU3-PAR 275 900 100	Approprié pour la commande et le paramétrage, écran LCD (éclairé), affichage à texte clair en 14 langues, mémoire pour 5 ensembles de données de l'appareil, panneau de commande à touches pratique.	Montage sur la prise SK TU5 de l'appareil.
	ControlBox SK TU3-CTR 275 900 090	Approprié pour la commande et le paramétrage, affichage à 4 chiffres et 7 segments, panneau de commande à touches pratique.	Montage sur la prise SK TU5 de l'appareil.
	SimpleBox SK CSX-0 275 900 095	Approprié pour la commande et le paramétrage, affichage à 4 chiffres et 7 segments, commande directe d'un appareil, commande à 1 bouton.	Le module est raccordé à l'interface RJ 12 du variateur de fréquence et n'occupe pas l'emplacement d'élément optionnel pour les modules SK TU3. Un fonctionnement simultané d'une interface de bus n'est ainsi pas possible. Montage sur l'appareil
	ParameterBox SK PAR-5H 275281614	Commande et paramétrage, LCD (éclairé), affichage à texte clair en 14 langues, connexion directe de 5 appareils maximum, mémoire pour cinq ensembles de données de l'appareil, panneau de commande à touches pratique, communication via le RS485, câble de raccordement de 1,5 m compris. Portatif, convient au montage dans une porte d'armoire électrique. IP54	Raccordement à un PC (USB 2.0) pour l'échange de données avec NORDCON <i>STUDIO</i> , (nécessite un câble de raccordement du commerce « USB-C », p. ex. numéro d'article : 275292100) alimentation électrique, p. ex. directement via le variateur de fréquence ou le PC
	SimpleControlBox SK CSX-3E 275 281 413	Approprié pour la commande et le paramétrage, affichage à 4 chiffres et 7 segments, commande directe d'un appareil, panneau de commande à touches pratique.	Caractéristiques électriques : 4,5 ... 30 V DC / 1,3 W, alimentation par ex. directement via un variateur de fréquence montage dans une armoire électrique
	Logiciel de commande et de paramétrage NORDCON	Logiciel pour la commande et le paramétrage ainsi que l'aide à la mise en service et l'analyse des erreurs de fonctionnement de l'entraînement NORD. Noms des paramètres disponibles en 14 langues	Téléchargement gratuit : www.nord.com
	Clé Bluetooth NORDAC <i>ACCESS BT</i> SK TIE5-BT-STICK 275 900 120	Interface pour la mise en place d'une connexion sans fil via Bluetooth vers un appareil mobile (par ex. tablette ou smartphone) L'APPLI NORDCON du logiciel NORDCON pour les appareils mobiles permet une commande et un paramétrage intelligents, ainsi que l'assistance à la mise en service et à l'analyse des pannes du système électronique d'entraînement de la marque NORD.	Disponible gratuitement pour Android et iOS 

¹ Nicht mit anderen SK TU3-Baugruppen kombinierbar, da nur ein Steckplatz am Gerät verfügbar.

Ethernet industriel, bus de terrain et extensions IO

Variante		Désignation Numéro d'article	Description Connexion	Remarques
EtherCAT®		SK TU3-ECT 275 900 180	Interface bus basée sur l'Ethernet Type EtherCat®. 2 x RJ45	Vitesse de transmission : 100 Mbauds maximum Raccordement de 24 V CC : via la borne de connexion Utilisable en tant que passerelle pour la commande de maximum quatre variateurs de fréquence.
EtherNet/IP®		SK TU3-EIP 275 900 150	Interface bus basée sur l'Ethernet Type EtherNet / IP 2 x RJ45	Vitesse de transmission : 100 Mbauds maximum Raccordement de 24 V CC : via la borne de connexion Utilisable en tant que passerelle pour la commande de maximum huit variateurs de fréquence.
POWERLINK		SK TU3-POL 275 900 140	Interface bus basée sur l'Ethernet Type POWERLINK. 2 x RJ45	Vitesse de transmission : 100 Mbauds maximum Raccordement de 24 V CC : via la borne de connexion Utilisable en tant que passerelle pour la commande de maximum huit variateurs de fréquence.
PROFINET IO®		SK TU3-PNT 275 900 190	Interface bus basée sur l'Ethernet Type PROFINET IO®. 2 x RJ45	Vitesse de transmission : 100 Mbauds maximum Raccordement de 24 V CC : via la borne de connexion Utilisable en tant que passerelle pour la commande de maximum huit variateurs de fréquence.

Filtre réseau

Amélioration de la CEM

Généralités

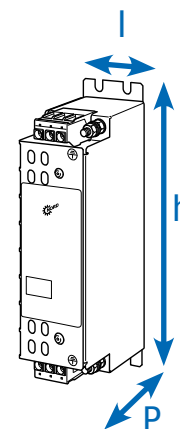
Les filtres réseau servent à réduire les émissions des perturbations électromagnétiques. Dans le cas des variateurs de fréquence de la série SK 500E, un filtre réseau de classe C2 (câble moteur blindé de max. 20 m) ou de classe C1 (tailles 1–4, câble moteur blindé de max. 5 m) est intégré.

Pour des longueurs de câble plus importantes ou une amélioration du degré d'antiparasitage, différents filtres réseau adaptatifs sont disponibles au choix.

Filtre-réseau de châssis, SK HLD

Le filtre-réseau correspond à la classe de protection IP20 et permet un antiparasitage de classe C1 avec max. 25 m / classe C2 avec max. 50 m de longueur de câble moteur blindé.

Le montage de ce filtre réseau est effectué indépendamment du variateur de fréquence.



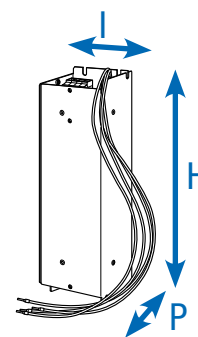
	Variateur de fréquence SK 5xxE ...	Type de filtre réseau Numéro d'article	Courant permanent [A]	Courant de fuite ¹ [mA]	Dimensions (taille de l'enveloppe) h x l x P [mm]
3~ 230 V	0,25 ... 1,1 kW	SK HLD 110-500/8 278 272 008	8,0	20 / 190	190 x 45 x 75
	1,5 ... 2,2 kW	SK HLD 110-500/16 278 272 016	16,0	21 / 205	250 x 45 x 75
	3,0 ... 5,5 kW	SK HLD 110-500/30 278 272 030	30,0	29 / 280	270 x 55 x 95
	7,5 kW	SK HLD 110-500/42 278 272 042	42,0	30 / 290	310 x 55 x 95
	11,0 kW	SK HLD 110-500/75 278 272 075	75,0	22 / 210	310 x 85 x 135
	15 ... 18,5 kW	SK HLD 110-500/100 278 272 100	100,0	30 / 290	325 x 95 x 150
3~ 400 V	0,55 ... 2,2 kW	SK HLD 110-500/8 278 272 008	8,0	20 / 190	190 x 45 x 75
	3,0 ... 5,5 kW	SK HLD 110-500/16 278 272 016	16,0	21 / 205	250 x 45 x 75
	7,5 kW	SK HLD 110-500/30 278 272 030	30,0	29 / 280	270 x 55 x 95
	11,0 kW	SK HLD 110-500/42 278 272 042	42,0	30 / 290	310 x 55 x 95
	15 ... 18,5 kW	SK HLD 110-500/55 278 272 055	55,0	30 / 290	255 x 85 x 95
	22,0 kW	SK HLD 110-500/75 278 272 075	75,0	22 / 210	310 x 85 x 135
	30,0 kW	SK HLD 110-500/100 278 272 100	100,0	30 / 290	325 x 95 x 150
	37,0... 45,0 kW	SK HLD 110-500/130 278 272 130	130,0	22 / 210	325 x 95 x 150
	55,0 kW	SK HLD 110-500/180 278 272 180	180,0	31 / 300	440 x 130 x 181
	75,0 ... 90,0 kW	SK HLD 110-500/250 278 272 250	250,0	37 / 355	525 x 155 x 220

¹ Courant de fuite valeur 1 : calculée sur la variation max. autorisée de la tension d'entrée conformément à CEI 38 + 10 %

Courant de fuite valeur 2 : calculée pour la tension d'entrée max. et la panne de 2 phases (typ. pour 50 Hz)

Filtre-réseau en soubassement, filtre combiné SK NHD

Le filtre réseau répond à la classe de protection IP20 et est disponible jusqu'à une puissance de variateur de fréquence de 7,5 kW (400 V). Ce filtre réseau peut être monté à l'horizontale sous le variateur de fréquence. L'espace requis est ainsi réduit. Ces filtres combinés réunissent les avantages d'un filtre réseau et d'une inductance réseau dans un carter et permettent un anti-parasitage de classe C1 avec max. 50 m / de classe C2 avec max. 100 m de longueur de câble moteur blindé.



	Variateur de fréquence SK 5xxE ...	Type de filtre réseau Numéro d'article	Courant permanent [A]	Inductance [mH]	Courant de fuite ¹ [mA]	Dimensions (taille de l'enve- loppe) h x l x P [mm]
3~ 230 V	0,25 ... 0,75 kW	SK NHD-480/6-F 278 273 006	5,5	3 x 6,40	7,7 / 74,4	290 x 88 x 74
	1,1 ... 2,2 kW	SK NHD-480/10-F 278 273 010	9,5	3 x 3,70	15,0 / 144,0	305 x 115 x 98
	3,0 ... 4,0 kW	SK NHD-480/16-F 278 273 016	16,0	3 x 2,20	21,5 / 206,5	350 x 140 x 98
3~ 400 V	0,55 ... 0,75 kW	SK NHD-480/3-F 278 273 003	2,3	3 x 15,30	4,3 / 40,0	250 x 75 x 60
	1,1 ... 2,2 kW	SK NHD-480/6-F 278 273 006	5,5	3 x 6,40	7,7 / 74,4	290 x 88 x 74
	3,0 ... 4,0 kW	SK NHD-480/10-F 278 273 010	9,5	3 x 3,70	15,0 / 144,0	305 x 115 x 98
	5,5 ... 7,5 kW	SK NHD-480/16-F 278 273 016	16,0	3 x 2,20	21,5 / 206,5	350 x 140 x 98

¹ Courant de fuite valeur 1 : calculée sur la variation max. autorisée de la tension d'entrée conformément à CEI 38 + 10 %

Courant de fuite valeur 2 : calculée pour la tension d'entrée max. et la panne de 2 phases (typ. pour 50 Hz)

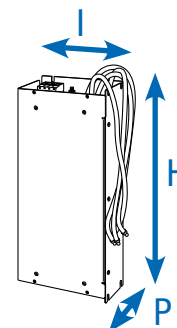
Filtre réseau

Amélioration de la CEM

Filtre-réseau en soubassement, SK LF2

Le filtre réseau répond à la classe de protection IP00 et est disponible jusqu'à une puissance de variateur de fréquence de 37 kW (400 V). Ce filtre réseau peut être monté à l'horizontale sous le variateur de fréquence.

L'espace requis est ainsi réduit. Ces filtres réseau permettent un antiparasitage de classe C1 avec max. 50 m / classe C2 avec max. 100 m de longueur de câble moteur blindé.



	Variateur de fréquence SK 5xxE ...	Type de filtre réseau Numéro d'article	Courant permanent [A]	Courant de fuite ¹ [mA]	Dimensions (taille de l'enveloppe) h x l x P [mm]
3~ 230 V	5,5 ... 7,5 kW	SK LF2-480/45-F 278 273 045	45,0	12 / 120	388 x 164 x 75
	11,0 kW	SK LF2-480/66-F 278 273 066	66,0	12 / 120	428 x 182 x 75
	15 ... 18,5 kW	SK LF2-480/105-F 278 273 105	105,0	22 / 210	527 x 210 x 95
3~ 400 V	0,55 ... 0,75 kW	SK LF2-480/2-F 278 273 002	2,3	6,4 / 61,5	250 x 75 x 48
	1,1 ... 2,2 kW	SK LF2-480/5-F 278 273 005	5,5	7,7 / 74,3	290 x 88 x 48
	3,0 ... 4,0 kW	SK LF2-480/9-F 278 273 009	9,5	19,5 / 187	305 x 115 x 54
	5,5 ... 7,5 kW	SK LF2-480/15-F 278 273 015	16,0	20,2 / 193	350 x 115 x 54
	11,0 ... 15,0 kW	SK LF2-480/45-F 278 273 045	45,0	12 / 120	388 x 164 x 75
	18,5 ... 22,0 kW	SK LF2-480/66-F 278 273 066	66,0	12 / 120	428 x 182 x 75
	30,0 ... 37,0 kW	SK LF2-480/105-F 278 273 105	105,0	22 / 210	527 x 210 x 95

¹ Courant de fuite valeur 1 : calculée sur la variation max. autorisée de la tension d'entrée conformément à CEI 38 + 10 %

Courant de fuite valeur 2 : calculée pour la tension d'entrée max. et la panne de 2 phases (typ. pour 50 Hz)

Bobines de réactance à courant de réseau

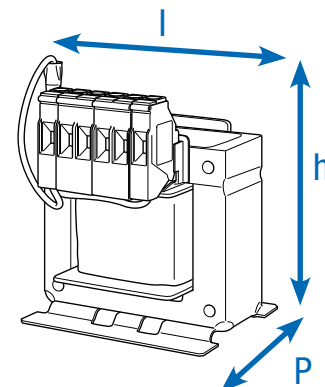
Réduction des réactions du réseau

Généralités

Selon l'installation, il peut s'avérer nécessaire d'appliquer des inductances de réseau pour réduire les pics de courant réseau dangereux.

Cette mesure permet en outre de diminuer nettement les réactions du réseau et de réduire considérablement le taux d'harmoniques. Le courant d'entrée est alors quasiment réduit à la valeur du courant de sortie.

Il est recommandé de systématiquement appliquer une inductance de réseau à partir d'une puissance du variateur de fréquence de 45 kW. La protection des appareils et la compatibilité électromagnétique en sont de plus positivement influencées. Toutes les inductances correspondent à la classe de protection IP00 et sont certifiées UL.



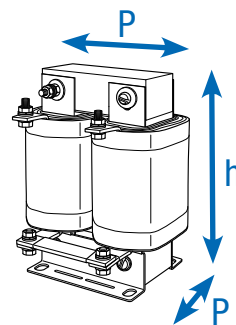
	Variateur de fréquence SK 5xxE ...	Type d'inductance Numéro d'article	Courant permanent [A]	Inductance [mH]	Dimensions (taille de l'enveloppe) h x l x P [mm]
1 ~ 230 V	0,25 ... 0,75 kW	SK CI1-230/8-C 278 999 030	8,0	2 x 1,00	89 x 65 x 78
	1,1 ... 2,2 kW	SK CI1-230/20-C 278 999 040	20,0	2 x 0,40	106 x 90 x 96
3 ~ 230 V	0,25 ... 0,75 kW	SK CI1-480/6-C 276 993 006	6,0	3 x 4,88	117 x 96 x 60
	1,1 ... 1,5 kW	SK CI1-480/11-C 276 993 011	11,0	3 x 2,93	140 x 120 x 85
	2,2 ... 3,0 kW	SK CI1-480/20-C 276 993 020	20,0	3 x 1,47	177 x 155 x 110
	4,0 ... 7,5 kW	SK CI1-480/40-C 276 993 040	40,0	3 x 0,73	172 x 155 x 115
	11,0 ... 15,0 kW	SK CI1-480/70-C 276 993 070	70,0	3 x 0,47	220 x 185 x 122
	18,5 kW	SK CI1-480/100-C 276 993 100	100,0	3 x 0,29	263 x 240 x 148
3 ~ 400 V	0,55 ... 2,2 kW	SK CI1-480/6-C 276 993 006	6,0	3 x 4,88	117 x 96 x 60
	3,0 ... 4,0 kW	SK CI1-480/11-C 276 993 011	11,0	3 x 2,93	140 x 120 x 85
	5,5 ... 7,5 kW	SK CI1-480/20-C 276 993 020	20,0	3 x 1,47	177 x 155 x 110
	11,0 ... 15,0 kW	SK CI1-480/40-C 276 993 040	40,0	3 x 0,73	172 x 155 x 115
	18,5 ... 30,0 kW	SK CI1-480/70-C 276 993 070	70,0	3 x 0,47	220 x 185 x 122
	37,0 ... 45,0 kW	SK CI1-480/100-C 276 993 100	100,0	3 x 0,29	263 x 240 x 148
	55,0 ... 75,0 kW	SK CI1-480/160-C 276 993 160	160,0	3 x 0,18	268 x 352 x 140
	90,0 kW	SK CI1-480/280-C 276 993 280	280,0	3 x 0,10	268 x 352 x 169
	110 ... 132 kW	SK CI1-480/350-C 276 993 350	350,0	3 x 0,08	268 x 352 x 169
	160 kW	non disponible			

Inductances de circuit intermédiaire

Réduction des réactions du réseau

Inductance de circuit intermédiaire SK DCL

La réduction des charges de secteur inhérentes d'un variateur de fréquence est semblable à une inductance de réseau. L'inductance de circuit intermédiaire est raccordée dans le circuit intermédiaire du variateur de fréquence aux contacts prévus et facilement accessibles et elle est disponible à partir de 45 kW. Toutes les inductances correspondent à la classe de protection IP00 et sont certifiées UL.



Variateur de fréquence SK 5xxE ...	Type d'inductance Numéro d'article	Courant permanent [A]	Inductance [mH]	Dimensions (taille de l'enveloppe) h x l x P [mm]
45,0 ... 55,0 kW	SK DCL-950/120-C 276 997 120	120,0	0,50	230 x 148 x 147
75,0 ... 90,0 kW	SK DCL-950/200-C 276 997 200	200,0	0,30	260 x 170 x 153
110 kW	SK DCL-950/260-C 276 997 260	260,0	0,25	284 x 180 x 174
132 kW	SK DCL-950/320-C 276 997 320	320,0	0,20	282 x 180 x 189
160 kW	SK DCL-950/380-C 276 997 380	200,0	0,17	282 x 180 x 189

Étrangleurs de moteur

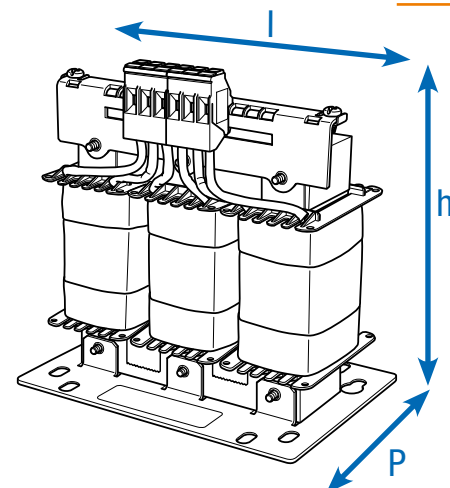
Compensation des capacités de câble

Généralités

Les câbles de grande longueur (capacité de câble) requièrent souvent l'application d'inductances moteur supplémentaires à la sortie du variateur de fréquence.

En supplément, la protection des appareils et la compatibilité électromagnétique sont positivement influencées par l'application de bobines de réactance de moteur.

Les inductances moteur indiquées sont prévues pour une fréquence d'impulsion de 3 à 6 kHz et une fréquence de sortie de 0 à 120 Hz. Toutes les inductances correspondent à la classe de protection IP00 et sont certifiées UL.



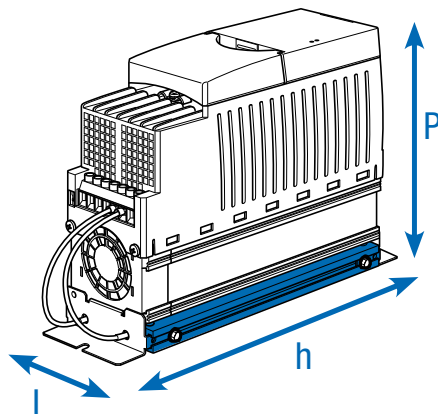
Variateur de fréquence SK 5xxE ...	Type d'inductance Numéro d'article	Courant permanent [A]	Inductance [mH]	Dimensions (taille de l'enveloppe) h x l x P [mm]
3~ 230 V	0,25 ... 0,75 kW SK C01-460/4-C 276 996 004	4,0	3 x 3,50	140 x 120 x 104
	1,1 ... 1,5 kW SK C01-460/9-C 276 996 009	9,0	3 x 2,50	160 x 155 x 110
	2,2 ... 4,0 kW SK C01-460/17-C 276 996 017	17,0	3 x 1,20	201 x 185 x 102
	5,5 ... 7,5 kW SK C01-460/33-C 276 996 033	33,0	3 x 0,60	201 x 185 x 122
	11,0 ... 15,0 kW SK C01-480/60-C 276 992 060	60,0	3 x 0,33	210 x 185 x 112
	18,5 kW SK C01-460/90-C 276 996 090	90,0	3 x 0,22	325 x 352 x 144
3~ 400 V	0,55 ... 1,5 kW SK C01-460/4-C 276 996 004	4,0	3 x 3,50	140 x 120 x 104
	2,2 ... 4,0 kW SK C01-460/9-C 276 996 009	9,0	3 x 2,50	160 x 155 x 110
	5,5 ... 7,5 kW SK C01-460/17-C 276 996 017	17,0	3 x 1,20	201 x 185 x 102
	11,0 ... 15,0 kW SK C01-460/33-C 276 996 033	33,0	3 x 0,60	201 x 185 x 122
	18,5 ... 30,0 kW SK C01-480/60-C 276 992 060	60,0	3 x 0,33	210 x 185 x 112
	37,0 ... 45,0 kW SK C01-460/90-C 276 996 090	90,0	3 x 0,22	352 x 144 x 325
	55,0 ... 75,0 kW SK C01-460/170-C 276 996 170	170,0	3 x 0,13	320 x 412 x 200
	90,0 ... 110 kW SK C01-460/240-C 276 996 240	240,0	3 x 0,07	320 x 412 x 225
132 ... 160 kW SK C01-460/330-C 276 996 330	330,0	3 x 0,03	268 x 352 x 188	

Résistances de freinage pour le comportement d'entraînement dynamique

Résistances de freinage des modules inférieurs SK BR4

Quatre tailles pour une puissance du variateur de fréquence jusqu'à 7,5 kW (400 V) sont disponibles. La résistance de freinage peut être montée à l'horizontale sous le variateur de fréquence ou à la verticale près du variateur de fréquence. L'espace requis est ainsi réduit. Sur le plan électrique, les résistances indiquées sont adaptées pour les applications standard.

Toutes les résistances au montage correspondent à la classe de protection IP40 et sont certifiées UL.



Variateur de fréquence SK 5xxE ...	Type de résistance Numéro d'article	Résistance [Ω]	Puissance continue [W]	Puissance de courte durée [kW] ¹	Dimensions (taille de l'enveloppe) h x l x P [mm]
1/3~ 230V / 1~ 115V	0,25 ... 0,37 kW SK BR4-240/100 275 991 110	240	100	2,2	230 x 88 x 175
	0,55 ... 0,75 kW SK BR4-150/100 275 991 115	150	100	2,2	230 x 88 x 175
	1,1 ... 2,2 kW SK BR4-75/200 275 991 120	75	200	4,4	270 x 88 x 175
	3,0 ... 4,0 kW SK BR4-35/400 275 991 140	35	400	8,8	285 x 98 x 239
3~ 400V	0,55 ... 0,75 kW SK BR4-400/100 275 991 210	400	100	2,2	230 x 88 x 175
	1,1 ... 2,2 kW SK BR4-220/200 275 991 220	220	200	4,4	270 x 88 x 175
	3,0 ... 4,0 kW SK BR4-100/400 275 991 240	100	400	8,8	285 x 98 x 239
	5,5 ... 7,5 kW SK BR4-60/600 275 991 260	60	600	13,0	330 x 98 x 239

Surveillance de la température pour des résistances SK BR4 en cas de montage proche du variateur

275 991 100

Interrupteur bilame en tant que contact d'ouverture
Température nominale de déclenchement: 180°C

Résistance de freinage large de + 10 mm (d'un côté)

Surveillance de la température pour des résistances SK BR4 en cas de montage direct sous le variateur de fréquence

275 991 200

Interrupteur bilame en tant que contact d'ouverture
Température nominale de déclenchement: 100°C

Les dimensions sont valables pour le variateur de fréquence, résistance de freinage incluse

¹ une fois toutes les 120 s, pour une durée de maximum 1,2 s

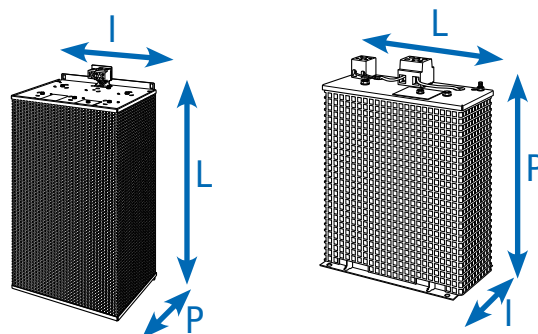
Châssis - Résistances de freinage, SK BR2

Les éléments de la résistance sont intégrés dans un boîtier de protection et doivent être reliés au variateur de fréquence par un câble distinct.

Les résistances de freinage doivent être montées à l'horizontale (sauf SK BR2-xxx/400-C).

Pour ce faire, un câble blindé aussi court que possible doit être utilisé.

Toutes les résistances au freinage répondent à la classe de protection IP20 et sont certifiées UL.



uniquement
SK BR2-xxx/400-C

	Variateur de fréquence SK 5xxE ...	Type de résistance Numéro d'article	Résistance [Ω]	Puissance continue [W]	Puissance de courte durée [kW] ²	Dimensions (taille de l'enve- loppe) L x I x P [mm]
1/3~ 230 V	3,0 ... 4,0 kW	SK BR2-35/400-C ¹ 278 282 045	35	400	12,0	178 x 100 x 252
	5,5 ... 7,5 kW	SK BR2-22/600-C 278 282 065	22	600	18,0	385 x 92 x 120
	11,0 kW	SK BR2-12/1500-C 278 282 015	12	1500	45,0	585 x 185 x 120
	15,0 ... 18,5 kW	SK BR2-9/2200-C 278 282 122	9	2200	66,0	485 x 275 x 120
3~ 400 V	3,0 ... 4,0 kW	SK BR2-100/400-C ¹ 278 282 040	100	400	12,0	178 x 100 x 252
	5,5 ... 7,5 kW	SK BR2-60/600-C 278 282 060	60	600	18,0	385 x 110 x 120
	11,0 ... 15,0 kW	SK BR2-30/1500-C 278 282 150	30	1500	45,0	585 x 185 x 120
	18,5 ... 22,0 kW	SK BR2-22/2200-C 278 282 220	22	2200	66,0	485 x 275 x 120
	30,0 ... 37,0 kW	SK BR2-12/4000-C 278 282 400	12	4000	120	585 x 266 x 210
	45,0 ... 55,0 kW	SK BR2-8/6000-C 278 282 600	8	6000	180	395 x 490 x 260
	75,0 ... 110 kW	SK BR2-6/7500-C 278 282 750	6	7500	225	595 x 490 x 260
	132 ... 160 kW	SK BR2-3/7500-C 278 282 753	3	7500	225	595 x 490 x 260
	132 ... 160 kW	SK BR2-3/17000-C 278 282 754	3	17 000	510	795 x 490 x 260
	Surveillance de la température pour des résistances SK BR2 intégrées (2 bornes de 4 mm ²)		Interrupteur bilame en tant que contact d'ouverture Température nominale de déclenchement: 180°C.			

¹ Type de montage à la verticale

² une fois toutes les 120 s,
pour une durée de maximum 1,2

Variateur de fréquence NORDAC *PRO*

Accessoires



Kit CEM

Pour la connexion conforme à la CEM, câble blindé et colliers de serrage pour le maintien des câbles.

Taille du variateur de fréquence	Kit CEM	Numéro d'article
Taille 1 et taille 2	SK EMC 2-1	275 999 011
Taille 3 et taille 4	SK EMC 2-2	275 999 021
Taille 5	SK EMC 2-3	275 999 031
Taille 6	SK EMC 2-4	275 999 041
Taille 7	SK EMC 2-5	275 999 051
Taille 8 et taille 9	SK EMC 2-6	275 999 061
Taille 10 et taille 11	SK EMC 2-7	275 999 071

Kit de raccordement Codeur HTL WK 4/2/4*680 OHM

Pour la connexion d'un codeur HTL sur l'entrée de codeur TTL du variateur de fréquence, montage sur rail.

N° art. : 278 910 340



Module de raccordement RJ45 WAGO

Par exemple, pour la connexion d'un codeur CANopen® à l'une des deux prises RJ45 du variateur de fréquence.

N° art. : 278 910 300



Variateur de valeur de consigne +/- 10 V

Pour la connexion d'un signal analogique bipolaire à l'entrée analogique unipolaire d'un variateur de fréquence (jusqu'à la taille 4), montage sur rail.

Hutschienenmontage.

N° art. : 278 910 320



Extension IO SK EBIOE-2

Le grand nombre d'entrées et de sorties standard sur l'appareil peut être complété par une extension prévue pour le montage sur rail.

N° art. : 275 900 210

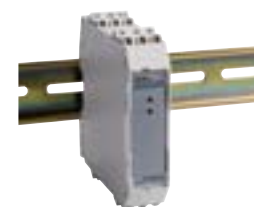
Disponible à partir de SK 540E



Redresseur électronique SK EBGR-1

Pour la commande directe et l'actionnement d'un frein d'arrêt électromécanique.

N° art. : 19 140 990



Module de raccordement du CONVERTISSEUR U/I

Le module sert à la conversion des signaux analogiques (0 – 10 V) en signaux de courant équivalents (0 – 20 mA).

N° art. : 278910315



Module de raccordement d'adaptation de niveau HTL – RS422





Le module sert à la conversion des signaux HTL ou TTL en signaux complémentaires avec niveau RS422, montage sur rail





N° art. : 278910360



Commande et paramétrage

Consoles / logiciels de commande et de paramétrage

Désignation Numéro d'article	Description	Remarques
 <p>ParameterBox SK PAR-5H 275281614</p>	<p>Commande et paramétrage, LCD (éclairé), affichage à texte clair en 14 langues, connexion directe de 5 appareils maximum, mémoire pour cinq ensembles de données de l'appareil, panneau de commande à touches pratique, communication via le RS485, câble de raccordement de 1,5 m compris. Portatif, convient au montage dans une porte d'armoire électrique. IP54</p>	<p>Raccordement à un PC (USB 2.0) pour l'échange de données avec NORDCON STUDIO, (nécessite un câble de raccordement du commerce « USB-C », p. ex. numéro d'article : 275292100) alimentation électrique, p. ex. directement via le variateur de fréquence ou le PC</p>
 <p>ParameterBox SK PAR-5A en préparation</p>	<p>Convient à la commande et au paramétrage, écran LCD (éclairé), affichage à texte clair en 14 langues, connexion directe de 5 appareils maximum, mémoire pour 5 ensembles de données de l'appareil, panneau de commande à touches pratique, pour le montage sur un variateur de fréquence.</p>	<p>Alimentation électrique, p. ex. directement via le variateur de fréquence ou le PC Montage sur le variateur de fréquence</p>
 <p>SimpleControlBox SK CSX-3H 275281013</p>	<p>Convient pour la commande et le paramétrage, affichage à quatre chiffres et affichage 7 segments, commande directe d'un appareil, panneau de commande à touches pratique, câble de connexion de 2 m inclus. Manuel, IP54</p>	<p>Caractéristiques électriques : 4,5 ... 30 V CC / 1,3 W, alimentation par ex. directement via le variateur de fréquence</p>
 <p>SimpleControlBox SK CSX-3E 275281413</p>	<p>Convient pour la commande et le paramétrage, affichage à 4 chiffres et 7 segments, commande directe d'un appareil, panneau de commande à touches pratique, à monter dans la porte d'une armoire de électrique.</p>	<p>Caractéristiques électriques : 4,5 ... 30 V DC / 1,3 W, alimentation par ex. directement via un variateur de fréquence montage dans une armoire électrique</p>

Désignation	Numéro d'article	Description	Remarques
	NORDAC CONTROL I/O SK TIE5-CIO 278910 150	Convient pour tester les E/S analogiques et digitales. Version portative, IP20	
	Console de commande SK POT1-1 278910 120	Potentiomètre 0 ... 100 % (0 ... 10 V), Commutateur gauche/ARRÊT/Droite, avec câble de raccordement 3 m. Portatif, montage mural, IP66	
	Console de commande SK POT1-2 278910 140	Approprié pour la commande, potentiomètre 0 ... 100 % (0 ... 10 V), commutateur gauche/ARRÊT/Droite, câble de connexion de 20 m, portatif, montage mural, IP66.	
	SimpleSetpointBox SK SSX-3A 275281 513	Convient pour la commande et le paramétrage, affichage à quatre chiffres et 7 segments, commande directe d'un appareil, 3 modes de fonctionnement, panneau de commande à touches pratique. Portatif, montage mural, IP54	Caractéristiques électriques : 19,2 ... 28,8 V CC, 35 mA, alimentation par ex. directement via le variateur de fréquence, communication via RS485 ou la liaison E/S

Désignation
Numéro d'article Description

Remarques

Câble adaptateur
RJ12-SUB-D9
278 910 240

Pour la connexion du variateur de fréquence à l'interface série d'un PC via SUB-D9

Longueur : env. 3 m



Kit de connexion
SK TIE4-RS232-
USB
275 274 604

Pour la connexion du variateur de fréquence à l'interface série d'un PC via USB 2.0,

composé du câble adaptateur RJ12-SUB-D9 et du convertisseur RS232 sur USB
Longueur : env. 3 m + 0,5 m



Logiciel de
commande et de
paramétrage
NORDCON

Logiciel pour la commande et le paramétrage ainsi que l'aide à la mise en service et l'analyse des erreurs de fonctionnement de l'entraînement NORD.
Noms des paramètres disponibles en 14 langues

Téléchargement gratuit : www.nord.com



Cié Bluetooth
NORDAC
ACCESS BT
SK TIE5-BT-STICK
275 900 120

Interface pour la mise en place d'une connexion sans fil via Bluetooth vers un appareil mobile (par ex. tablette ou smartphone)
L'APPLI NORDCON du logiciel NORDCON pour les appareils mobiles permet une commande et un paramétrage intelligents, ainsi que l'assistance à la mise en service et à l'analyse des pannes du système électronique d'entraînement de la marque NORD.

NORDCON APP disponible gratuitement pour Android et iOS



FR

NORD Réducteurs - Bureaux commerciaux

20, allée des Erables – Bâtiment C

C.S. 80004 – Villepinte

95926 ROISSY CDG Cedex 2

Tél.: + 33 (0)1 49 63 01 89

Fax : + 33 (01) 49 63 08 11

france@nord.com